

**Zeitschrift:** L'Enseignement Mathématique  
**Band:** 45 (1999)  
**Heft:** 1-2: L'ENSEIGNEMENT MATHÉMATIQUE

**Artikel:** PUZZLES DE YOCCOZ POUR LES APPLICATIONS À ALLURE RATIONNELLE  
**Kapitel:** §1 La théorie  
**Autor:** ROESCH, Pascale  
**DOI:** <https://doi.org/10.5169/seals-64443>

### **Nutzungsbedingungen**

Die ETH-Bibliothek ist die Anbieterin der digitalisierten Zeitschriften. Sie besitzt keine Urheberrechte an den Zeitschriften und ist nicht verantwortlich für deren Inhalte. Die Rechte liegen in der Regel bei den Herausgebern beziehungsweise den externen Rechteinhabern. [Siehe Rechtliche Hinweise.](#)

### **Conditions d'utilisation**

L'ETH Library est le fournisseur des revues numérisées. Elle ne détient aucun droit d'auteur sur les revues et n'est pas responsable de leur contenu. En règle générale, les droits sont détenus par les éditeurs ou les détenteurs de droits externes. [Voir Informations légales.](#)

### **Terms of use**

The ETH Library is the provider of the digitised journals. It does not own any copyrights to the journals and is not responsible for their content. The rights usually lie with the publishers or the external rights holders. [See Legal notice.](#)

**Download PDF:** 07.10.2024

**ETH-Bibliothek Zürich, E-Periodica, <https://www.e-periodica.ch>**

étudie le module des anneaux  $P_n \setminus \bar{P}_{n+1}$ , où  $P_{n+1} \subset P_n$  et  $P_n, P_{n+1}$  sont des composantes connexes respectives de  $\mathbf{C} \setminus f^{-n}(\Gamma)$ ,  $\mathbf{C} \setminus f^{-(n+1)}(\Gamma)$ . Il établit alors la connexité locale sous certaines hypothèses en montrant que la somme de ces modules diverge. On peut trouver des exposés sur ce travail (non publié) de J.-C. Yoccoz dans [H, M2].

Cet article se propose de présenter la méthode de Yoccoz dans un contexte plus large que celui des polynômes quadratiques, afin de la rendre directement applicable à des fractions rationnelles de degré plus élevé (voir par exemple [R]). Le cadre est celui des *applications à allure rationnelle*. Étant donné une telle application  $f$ , on dégage, dans la première partie, des conditions suffisantes (théorème 1.10) portant sur un graphe  $\Gamma$  pour que les composantes connexes du complémentaire des préimages itérées  $f^{-n}(\Gamma)$ ,  $n \geq 1$ , qui rencontrent  $J(f)$ , aient un diamètre qui tende vers 0 avec  $n$ . L'exposé utilise le langage des tableaux introduit par B. Branner et J. H. Hubbard dans [BH] et s'inspire en partie de la thèse de D. Faught [Fa]. Au passage, on s'efforce aussi d'unifier le traitement des divers types de récurrence qui apparaissent.

Dans la seconde partie, on montre comment appliquer en pratique cette théorie pour établir un résultat concret (original) de connexité locale (théorème 2.1). Précisément, on montre que si un polynôme de degré  $d + 1$ ,  $d \geq 2$ , a un point critique de multiplicité  $d - 1$  qui est fixe, le bord du bassin immédiat de ce point est une courbe de Jordan, de sorte que la dynamique  $y$  est conjuguée à la multiplication par  $d$  sur le cercle.

## §1 LA THÉORIE

### 1.1 APPLICATIONS À ALLURE RATIONNELLE

DÉFINITION 1.1. Une application  $f: X' \rightarrow X$  est dite à *allure rationnelle* si :

- $X$  et  $X'$  sont des ouverts connexes de  $\widehat{\mathbf{C}}$  à bords lisses,  $X$  contient l'adhérence  $\bar{X}'$  de  $X'$  et  $\partial X$  a un nombre fini de composantes connexes ;
- $f: X' \rightarrow X$  est une application holomorphe propre qui a un nombre fini de points critiques et se prolonge en une application continue  $\bar{X}' \rightarrow \bar{X}$ .

Si  $X$  et  $X'$  sont simplement connexes, une application à allure rationnelle  $f: X' \rightarrow X$  est une application à *allure polynomiale* au sens de Douady-Hubbard [DH2]. Une application à allure polynomiale qui est de degré deux est dite à *allure quadratique*.

Avant de donner l'exemple typique d'applications à allure rationnelle, on rappelle qu'un point  $x$  est *périodique* par  $f$  s'il existe un entier  $p > 0$  tel que  $f^p(x) = x$ , où  $f^p$  désigne le  $p$ -ième itéré de  $f$ . De plus, un tel point  $x$  est

$$\begin{aligned} & \text{répulsif si } |(f^p)'(x)| > 1, \\ & \text{indifférent si } |(f^p)'(x)| = 1, \\ & \text{attractif si } |(f^p)'(x)| \in ]0, 1[ \text{ et} \\ & \text{super-attractif si } (f^p)'(x) = 0. \end{aligned}$$

D'autre part,  $x$  est *pré-périodique* s'il existe un entier  $q$  tel que  $f^q(x)$  soit périodique. Enfin, un *point critique* de  $f$  est un point  $x$  où la dérivée  $f'$  s'annule. La *multiplicité* de  $x$  est le plus grand entier  $m > 0$  tel que  $f^{(m)}(x) = 0$ . Un point  $p$ -périodique super-attractif est donc un point fixe et critique de  $f^p$ .

EXEMPLE 1.2. Soit  $f: \widehat{\mathbf{C}} \rightarrow \widehat{\mathbf{C}}$  une fraction rationnelle et  $A(f)$  la réunion des orbites positives de tous ses points périodiques (super-) attractifs. Si  $U_0$  est un voisinage ouvert de  $A(f)$  dont le bord est lisse, ne porte aucun point critique de  $f$ , et dont l'image  $f(U_0)$  est relativement compacte dans  $U_0$ , tous les ouverts  $U_n = f^{-n}(U_0)$ ,  $n \geq 0$ , sont du même type. Par suite, si on pose, pour un entier  $n \geq 0$  quelconque,

$$X = \widehat{\mathbf{C}} \setminus \overline{U}_n, \quad X' = f^{-1}(X),$$

la restriction de  $f$  à  $X'$ ,  $f|_{X'}: X' \rightarrow X$ , est une application à allure rationnelle. De plus, pour  $n$  assez grand,  $U_n$  contient tous les points critiques de  $f$  qui sont attirés par  $A(f)$  de sorte que ceux-ci n'apparaissent pas comme points critiques de  $f|_{X'}$ .

Par exemple, pour  $f(z) = z^2 - 1$ . Le point critique 0 est périodique de période 2 de sorte que pour  $r$  suffisamment petit,  $f^2$  envoie le disque  $D(0, r)$  strictement à l'intérieur de lui-même. L'application  $f$  admet une branche inverse définie sur  $\mathbf{C} \setminus \{z \in \mathbf{R} \mid z \leq -1\}$  à valeur dans le demi-plan  $x < 0$ . On peut donc trouver un petit disque  $D'$  contenant  $-1$  tel que  $f(D')$  soit compris entre  $D(0, r)$  et  $f^2(D(0, r))$  strictement. Ainsi,  $D'$  contient  $\overline{f(D(0, r))}$  et  $D$  contient  $\overline{f(D')}$ . Par contre pour  $R$  grand  $f^{-1}(D(0, R^2))$  est proche du disque de rayon  $R$ , son d'adhérence est donc dans  $D(0, R^2)$ . Ceci permet de voir le polynôme  $f$  comme une application à allure rationnelle en posant  $X = D(0, R^2) \setminus (\overline{f(D(0, r))} \cup \overline{f(D')})$  et  $X' = f^{-1}(X)$ . Dans cet exemple, illustré par la figure 0, l'application  $f|_{X'}$  n'a plus de points critiques.

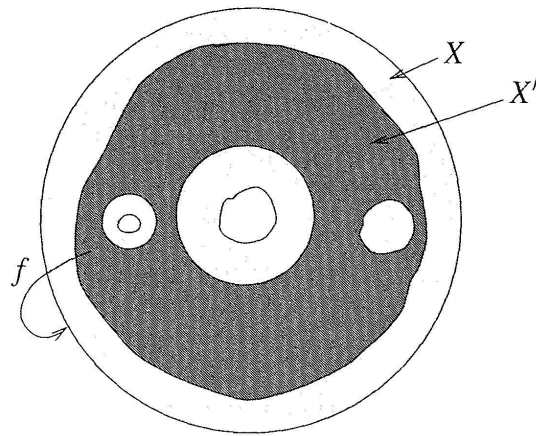


FIGURE 0

Le polynôme  $z^2 - 1$  présenté comme application à allure rationnelle  $f: X' \rightarrow X$  avec  $X'$  en noir et  $X$  en gris

En particulier, si  $f: \widehat{\mathbb{C}} \rightarrow \widehat{\mathbb{C}}$  est une fraction rationnelle *hyperbolique*, c'est-à-dire dont chaque point critique est attiré par l'orbite d'un point périodique (super-) attractif, l'application à allure rationnelle qu'on obtient par le procédé général décrit ci-dessus (pour  $n$  grand) n'a aucun point critique. Dans la suite, on regarde plus spécialement le cas où il reste un unique point critique :

**DÉFINITION 1.3.** Une application à allure rationnelle  $f: X' \rightarrow X$  est dite *simple* si elle a au plus un point critique, lequel est *simple*, c'est-à-dire de multiplicité 1.

**DÉFINITION 1.4.** L'ensemble de Julia rempli d'une application à allure rationnelle (quelconque)  $f: X' \rightarrow X$  est l'ensemble  $K(f)$  des points  $x$  de  $X'$  dont tous les itérés  $f^n(x)$  sont définis et restent dans  $X$ . Autrement dit,

$$K(f) = \bigcap_{n \geq 0} f^{-n}(X).$$

**REMARQUE 1.5.** L'ensemble de Julia rempli  $K(f)$  de  $f$  est compact car il coïncide avec l'intersection des compacts  $f^{-n}(\overline{X'})$ ,  $n \geq 0$ .

D'autre part, la famille  $\{f^n\}$  est normale sur l'intérieur de  $K(f)$  car l'orbite de tout point de  $K(f)$  évite l'ensemble  $X \setminus X'$  qui contient au moins trois points. Par contre, près d'un point  $x$  de la frontière de  $K(f)$ , la famille  $\{f^n\}$  n'est pas équicontinue : on peut trouver des points  $x_i$  tendant vers  $x$  et des entiers  $n_i$  tendant vers l'infini tels que  $f^{n_i}(x_i)$  soit hors de  $X'$  et donc loin de  $f^{n_i}(x) \in K(f)$  pour tout  $i$ .

## 1.2 GRAPHERS ET PUZZLES

DÉFINITION 1.6. Soit  $f: X' \rightarrow X$  une application à allure rationnelle simple. On dit qu'un graphe  $\Gamma$  (formé d'arêtes – arcs de  $\widehat{C}$  – et de sommets – points de  $\widehat{C}$ ) est *admissible* s'il vérifie les conditions suivantes :

- $\Gamma$  est un graphe connexe fini inclus dans  $\bar{X}$  et contenant  $\partial X$  ;
- $\Gamma$  est *stable* au sens où  $f^{-1}(\Gamma)$  contient  $\Gamma \cap X'$  ;
- l'orbite positive du point critique ne rencontre pas  $\Gamma$ .

Des exemples de tels graphes seront construits par la suite.

Étant donné un graphe admissible  $\Gamma$  pour  $f: X' \rightarrow X$ , on appelle *pièce de profondeur  $n$* ,  $n \geq 0$ , toute composante connexe de l'ouvert  $f^{-n}(X \setminus \Gamma) = f^{-n}(X) \setminus f^{-n}(\Gamma)$ . Le *puzzle* associé à  $(X', X, f, \Gamma)$  est la collection de toutes ces pièces.

Les pièces de profondeur  $n$  donnée sont ainsi des ouverts disjoints et tout point  $x$  de  $f^{-n}(X \setminus \Gamma)$  se trouve dans une unique pièce de profondeur  $n$  que l'on note  $P_n(x)$ .

Le bord des pièces de profondeur 0 est contenu dans  $\Gamma$ . Pour  $n \geq 1$ , le bord des pièces de profondeur  $n$  est contenu dans le graphe  $\Gamma_n$  où la suite  $\Gamma_n$ ,  $n \geq 0$ , est définie comme suit :

$$\Gamma_0 = \Gamma, \quad \Gamma_1 = f^{-1}(\Gamma \cap X) \cup \partial X', \quad \dots, \quad \Gamma_{n+1} = f^{-n}(\Gamma_1), \quad n \geq 1.$$

Une pièce de profondeur  $n$  est donc aussi une composante connexe de  $f^{-n}(X) \setminus \Gamma_n$ .

LEMME 1.8. Soit  $\Gamma$  un graphe admissible pour une application à allure rationnelle  $f$  de  $X'$  dans  $X$ .

a) Toute pièce de profondeur  $n + 1$  du puzzle associé à  $\Gamma$  est incluse dans une unique pièce de profondeur  $n$ .

b) Pour tout point  $x$  de  $f^{-(n+1)}(X \setminus \Gamma)$ ,  $f$  induit une application de  $P_{n+1}(x)$  sur  $P_n(f(x))$  qui, selon que  $P_{n+1}(x)$  contient ou non l'éventuel point critique de  $f$ , est soit un revêtement double ramifié, soit un homéomorphisme.

c) Toutes les pièces du puzzle sont simplement connexes.

*Preuve.* a) Cela provient de l'inclusion  $X' \subset X$  et de la stabilité de  $\Gamma$ .

b) Comme les pièces de profondeur  $n$  sont les composantes connexes de  $f^{-n}(X \setminus \Gamma)$ , chaque image  $f(P_{n+1}(x))$  est contenue dans  $P_n(f(x))$ . De plus, comme  $f$  est ouverte, le bord de  $f(P_{n+1}(x))$  est inclus dans  $f(\partial P_{n+1}(x))$ , donc

dans  $f(\Gamma_{n+1}) = \Gamma_n$ . Ceci montre que l'application de  $P_{n+1}(x)$  dans  $P_n(f(x))$  induite par  $f$  est propre et est donc un revêtement ramifié. Si  $P_{n+1}(x)$  ne contient pas le point critique, cette application est un homéomorphisme; sinon, c'est un revêtement double ramifié car le point critique est simple.

c) Comme le graphe  $\Gamma$  est connexe, les pièces de profondeur 0 sont simplement connexes. On procède ensuite par récurrence. Si  $P$  est une pièce de profondeur  $n+1$ , son image  $f(P)$  est une pièce de profondeur  $n$  et est donc simplement connexe. Comme  $f$  induit un revêtement ramifié de  $P$  sur  $f(P)$ , la formule de Riemann-Hurwitz montre que  $P$  est simplement connexe.  $\square$

DÉFINITION 1.7. Si  $x \in K(f)$  est un point dont l'orbite positive ne rencontre pas  $\Gamma$ , il est contenu dans une suite infinie et décroissante de pièces. On appelle *bout* de  $x$  cette suite

$$(P_0(x) \supset P_1(x) \supset \cdots \supset P_n(x) \supset \cdots).$$

et *impression* de  $x$  l'intersection de ces pièces

$$\text{Imp}(x) = \bigcap_{n \geq 0} P_n(x).$$

Le lemme 1.8 montre que l'application  $f$  envoie naturellement le bout de  $x$  sur celui de  $f(x)$  :

$$\begin{aligned} f((P_0(x) \supset P_1(x) \supset \cdots)) &= (f(P_1(x)) \supset f(P_2(x)) \supset \cdots) \\ &= (P_0(f(x)) \supset P_1(f(x)) \supset \cdots). \end{aligned}$$

En particulier, on dit qu'un bout est *périodique* par  $f$  s'il est égal à son image par  $f^k$  pour un  $k > 0$ .

### 1.3 LE THÉORÈME DE YOCCOZ

DÉFINITION 1.9. Étant donné un graphe admissible  $\Gamma$  pour une application à allure rationnelle simple  $f$ , on dit qu'un point  $x$  de  $K(f)$  est *bagué* — à la profondeur  $n$  — si la condition suivante est satisfaite :

$$\bar{P}_{n+1}(x) \subset P_n(x).$$

On dit que  $x$  est *infiniment bagué* par  $\Gamma$  s'il est bagué à une infinité de profondeurs différentes.

Le théorème ci-dessous, dû à J.-C. Yoccoz, est un outil essentiel pour étudier la connexité locale des ensembles de Julia (voir [H, M2]). Il fait

l'objet de cette première partie et est démontré dans les paragraphes 1.4 à 1.6. Dans la seconde partie on en donne une application.

**THÉORÈME 1.10 (Yoccoz).** *Soit  $f: X' \rightarrow X$  une application à allure rationnelle ayant un unique point critique  $x_0$ , lequel est simple, et soit  $x$  un point de  $K(f)$ . Étant donné un graphe admissible  $\Gamma$  qui bague  $x_0$  et bague infiniment  $x$ , on a l'alternative suivante :*

- *si le bout du point critique  $x_0$  n'est pas périodique, l'impression  $\text{Imp}(x)$  est réduite au point  $x$  ;*
- *si le bout du point critique  $x_0$  est périodique, de période  $k$ , l'application  $f^k: P_{l+k}(x_0) \rightarrow P_l(x_0)$  est à allure quadratique, pour un entier  $l$  assez grand, et son ensemble de Julia rempli est l'impression  $\text{Imp}(x_0)$  de  $x_0$ . De plus, selon que  $x$  tombe ou non dans  $\text{Imp}(x_0)$  par itération, son impression  $\text{Imp}(x)$  est soit une préimage conforme de  $\text{Imp}(x_0)$ , soit le seul point  $x$ .*

**REMARQUE 1.11.** a) Les deux cas envisagés dans le théorème 1.10 se présentent. Lorsque  $x_0$  et  $f(x_0)$  sont séparés par  $\Gamma$ , que  $f(x_0)$  est périodique alors que  $x_0$  ne l'est pas, le bout du point critique n'est pas périodique. Par contre lorsque  $x_0$  est périodique son bout est évidemment périodique.

b) Si l'impression d'un point  $x$  de  $K(f)$  est réduite à  $x$ , la suite des pièces  $P_n(x)$  forme un système fondamental de voisinages de  $x$ . Ainsi, si l'intersection de  $K(f)$  avec  $P_n(x)$  ou  $\bar{P}_n(x)$  est connexe pour tout  $n$  assez grand, l'ensemble  $K(f)$  est localement connexe en  $x$ .

Pour exploiter le théorème de Yoccoz, il faut donc d'abord construire des graphes  $\Gamma$  qui soient admissibles pour  $f$ , et en particulier stables. Lorsque  $f$  est en fait définie sur  $\bar{X}$ , la stabilité de  $\Gamma$  est équivalente à la condition  $f(\Gamma) \cap X \subset \Gamma$ , qui est un peu plus maniable.

Il faut ensuite que ces graphes baguent infiniment les points de  $K(f)$ . Le lemme suivant donne pour cela un critère bien utile.

**LEMME 1.12.** *Soit  $K$  une partie de  $X'$  contenant son image  $f(K)$ . On suppose qu'il existe un nombre fini de graphes admissibles  $\Gamma^0, \dots, \Gamma^r$  et un entier  $l$  tels que tout point de  $K$  soit bagué, à une profondeur inférieure à  $l$ , par l'un des graphes  $\Gamma^i$ . Alors tout point de  $K$  est infiniment bagué par l'un des  $\Gamma^i$ .*

*Preuve.* Pour  $0 \leq i \leq r$ , soit  $U_i$  l'ensemble des points bagués à une profondeur inférieure à  $l$  par  $\Gamma^i$ . Par définition,  $U_i$  est la réunion des pièces

$P_{n+1}^i$  de profondeur  $n + 1 \leq l$  (définies par  $\Gamma^i$ ) dont l'adhérence est incluse dans une pièce  $P_n^i$  de profondeur  $n$ . Par hypothèse, la réunion des  $U_i$  pour  $0 \leq i \leq r$  recouvre  $K$ .

Si  $x$  est un point de  $K$ , son orbite (positive) reste dans  $K$  car  $K$  contient  $f(K)$ . Par suite, elle visite une infinité de fois l'un des  $U_i$ , donc aussi une infinité de fois l'une des pièces  $P_{n+1}^i \subset U_i$ . Autrement dit,  $f^{n_j}(x)$  est dans  $P_{n+1}^i$  pour une infinité d'entiers  $n_j$ . Comme chaque application  $f^{n_j}$  est ouverte et envoie proprement les pièces  $P_{n+n_j+1}^i(x)$  et  $P_{n+n_j}^i(x)$  sur  $P_{n+1}^i$  et  $P_n^i$  respectivement, le fait que  $\bar{P}_{n+1}^i$  soit inclus dans  $P_n^i$  implique que l'adhérence de  $P_{n+n_j+1}^i(x)$  est contenue dans  $P_{n+n_j}^i(x)$ . Par conséquent,  $x$  est bague par  $\Gamma^i$  à toutes les profondeurs  $n + n_j$ .  $\square$

Les paragraphes suivants de cette première partie exposent la preuve du théorème de Yoccoz 1.10. En voici auparavant un premier aperçu dans lequel on introduit quelques notions utiles.

Dans le bout d'un point  $x$ , on prend deux pièces consécutives et on regarde leur différence  $A_i(x) = P_i(x) \setminus \bar{P}_{i+1}(x)$ . Si  $x$  est bague à la profondeur  $i$ ,  $A_i(x)$  est un anneau de  $\widehat{\mathbf{C}}$  au sens où son complémentaire dans  $\widehat{\mathbf{C}}$  a deux composantes connexes dont une, au moins, n'est pas un point. L'anneau  $A_i(x)$  est alors (voir [A]) conformément équivalent à un unique anneau standard

$$A_r = \{z \in \mathbf{C} \mid r < |z| < 1\}, \quad r \geq 0.$$

et possède un *module* qui vaut

$$\text{mod } A_i(x) = -\frac{\log r}{2\pi} \in ]0, \infty].$$

Si  $\partial P_i(x)$  touche  $\partial P_{i+1}(x)$ , on dira que  $A_i(x)$  est un *anneau dégénéré* et on lui attribuera un module nul. On dispose alors du critère suivant :

LEMME 1.13. *Si la série des modules des anneaux  $P_i(x) \setminus \bar{P}_{i+1}(x)$  diverge, l'impression  $\text{Imp}(x)$  de  $x$  est réduite au point  $x$ .*

*Preuve.* C'est une conséquence directe des deux résultats classiques suivants que l'on trouvera par exemple dans [A] :

- si un anneau  $A$  contient une suite d'anneaux  $A_i$  disjoints et tous homotopes à  $A$ , alors  $\text{mod } A \geq \sum_i \text{mod } A_i$  (inégalité de Grötzsch);
- si  $U$  est un disque conforme, si  $K \subset U$  est un compact connexe plein (i.e. tel que  $U \setminus K$  soit connexe) et si le module de l'anneau  $A = U \setminus K$  est infini, alors  $K$  est réduit à un point.  $\square$



La proposition qui suit (version triviale du théorème de Yoccoz) règle le cas où le point critique  $x_0$  n'est pas dans  $K(f)$ , moyennant un rétrécissement de  $X'$ . En outre elle donne une idée sur la manière dont on peut appliquer le lemme ci-dessus et utiliser la dynamique pour étudier la série  $\sum_i \text{mod} A_i(x)$ .

PROPOSITION 1.14. *Soit  $f: X' \rightarrow X$  une application à allure rationnelle n'ayant aucun point critique et soit  $x$  un point de  $K(f)$ . Si un graphe admissible  $\Gamma$  bague  $x$  infiniment, l'impression  $\text{Imp}(x)$  est réduite au point  $x$ .*

*Preuve.* Soit  $\mathcal{A}$  l'ensemble des anneaux de la forme  $P_0 \setminus \bar{P}_1$ , où  $P_0, P_1$  sont des pièces du puzzle de profondeurs respectives 0 et 1. Comme le graphe  $\Gamma$  est fini,  $\mathcal{A}$  est un ensemble fini. Par ailleurs, comme  $f$  n'a aucun point critique,  $f^i$  induit, pour tout  $i \geq 0$ , un homéomorphisme conforme de l'anneau  $A_i(x)$  sur un anneau élément de  $\mathcal{A}$ . Il en résulte d'une part qu'il existe une infinité d'entiers  $i$  pour lesquels les images  $f^i(A_i(x))$  sont égales à un même anneau  $A \in \mathcal{A}$ , d'autre part que ces anneaux  $A_i(x)$  ont tous le même module que  $A$ . Par suite, la série  $\sum_i \text{mod} A_i(x)$  diverge et le lemme 1.13 en tire la conclusion.  $\square$

Cette preuve s'effondre évidemment dès que  $f$  a un point critique  $x_0$  dans  $K(f)$ . Quand  $P_i(x)$  contient  $x_0$ , on peut seulement minorer le module de  $A_i(x)$  par  $(1/2) \text{mod} A_{i-1}(f(x))$  (voir le lemme 1.17). La comparaison de  $\text{mod} A_i(x)$  avec le module des anneaux de profondeur 0 dépend alors du nombre d'images itérées de  $P_i(x)$  qui contiennent  $x_0$  et, en fin de compte, de la récurrence du point critique  $x_0$ . Si celle-ci n'est pas trop forte, on peut encore trouver une infinité d'anneaux  $A_i(x)$  ayant un même module. Sinon, une étude plus approfondie de la combinatoire est nécessaire.

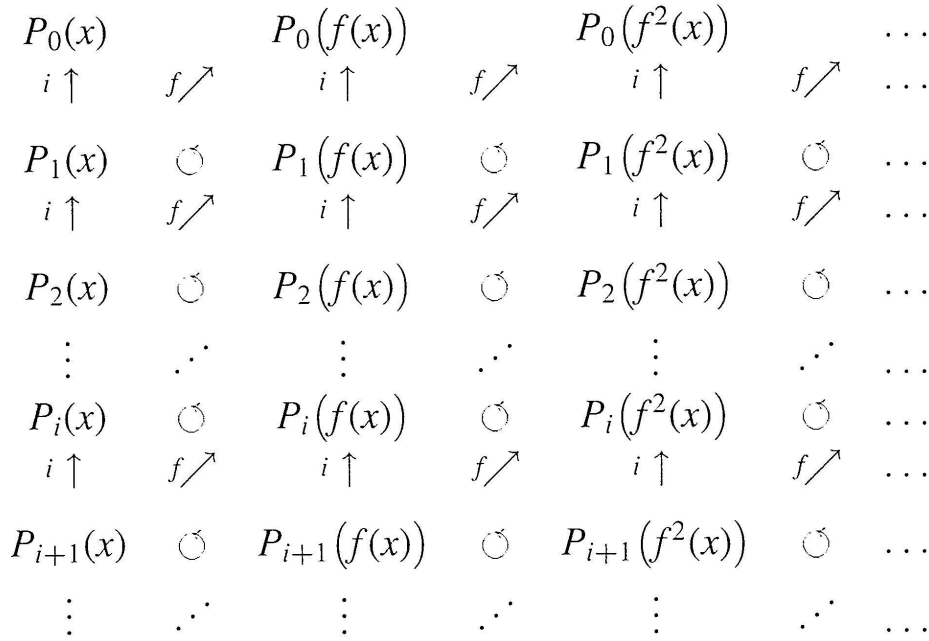
#### 1.4 PRÉSENTATION DES TABLEAUX ET DE LEURS PROPRIÉTÉS

Soit  $\Gamma$  un graphe admissible pour une application à allure rationnelle simple  $f: X' \rightarrow X$  et  $x$  un point de  $K(f)$  dont l'orbite positive évite  $\Gamma$ .

DÉFINITION 1.15. Le *tableau*  $T(x)$  du point  $x$  est la matrice de pièces, infinie vers la droite et le bas, dont la  $j$ -ième colonne,  $j \geq 0$ , donne en descendant les éléments du bout de  $f^j(x)$ . Autrement dit, l'élément de la  $j$ -ième colonne et  $i$ -ième ligne (en comptant vers le bas) est la pièce  $T(x)_{i,j} = P_i(f^j(x))$ ,  $i, j \geq 0$ .

Ainsi, pour tous  $i \geq 1, j \geq 0$ , l'inclusion  $P_i(f^j(x)) \rightarrow P_{i-1}(f^j(x))$

donne une flèche verticale montante sur  $T(x)$ , tandis que l'application  $P_i(f^j(x)) \rightarrow P_{i-1}(f^{j+1}(x))$  induite par  $f$  fournit une flèche diagonale montante. En outre, toutes ces flèches commutent.



Les diagonales sud-ouest—nord-est (le long desquelles agit la dynamique  $f$ ) seront appelées *diagonales du tableau*  $T(x)$ . On appellera aussi *double diagonale* toute paire de diagonales consécutives.

DÉFINITION 1.16. On appelle *anneau de profondeur  $i$  du tableau*  $T(x)$  tout anneau, éventuellement dégénéré, de la forme  $A_i(y) = P_i(y) \setminus \bar{P}_{i+1}(y)$ , où  $y$  est dans l'orbite positive de  $x$ .

Un tel anneau est dit *critique* (respectivement *non-critique*, respectivement *semi-critique*) si le point critique  $x_0$  se trouve dans  $P_{i+1}(y)$  (respectivement hors de  $P_i(y)$ , respectivement dans  $P_i(y) \setminus P_{i+1}(y)$ ).

LEMME 1.17.

1) *Le caractère dégénéré ou non des anneaux du tableau est constant le long des doubles diagonales.*

2) *L'image par  $f$  de l'anneau  $A_i(y) = P_i(y) \setminus \bar{P}_{i+1}(y)$ ,  $i > 0$ , est l'anneau  $A_{i-1}(f(y))$  si et seulement si l'anneau  $A_i(y)$  n'est pas semi-critique.*

*Si  $A_i(y)$  est critique (resp. non-critique),  $f$  induit un revêtement double non ramifié (resp. un homéomorphisme) de  $A_i(y)$  sur  $A_{i-1}(f(y))$  et  $\text{mod } A_{i-1}(f(y)) = 2 \text{ mod } A_i(y)$  (resp.  $= \text{mod } A_i(y)$ ).*

*Dans le cas où  $A_i(y)$  est semi-critique, bien que  $A_{i-1}(f(y))$  ne soit pas l'image  $f(A_i(y))$ , on a la comparaison*

$$\text{mod } A_{i-1}(f(y)) \leq 2 \text{ mod } A_i(y).$$

*Preuve.* 1) Si  $A_i(y)$  est dégénéré,  $A_{i-1}(f(y))$  l'est aussi. En effet, comme  $f$  induit une application propre de  $P_i(y)$  sur  $P_{i-1}(f(y))$ , un point commun à  $\partial P_i(y)$  et  $\partial P_{i+1}(y)$  va sur un point commun à  $\partial P_{i-1}(f(y))$  et  $\partial P_i(f(y))$ .

De plus, comme  $f$  est ouverte, le bord de  $P_i(f(y)) = f(P_{i+1}(y))$  est entièrement inclus dans  $P_{i-1}(f(y)) = f(P_i(y))$ . Par suite, si  $A_i(y)$  n'est pas dégénéré,  $A_{i-1}(f(y))$  ne l'est pas non plus.

2) D'après le lemme 1.8, pour tout entier  $k > 0$ ,  $f$  induit une application  $f_k: P_k(y) \rightarrow P_{k-1}(f(y))$  qui est soit un homéomorphisme soit un revêtement double ramifié.

i) Si  $x_0$  est dans  $P_{i+1}(y)$ , les applications  $f_i$  et  $f_{i+1}$  sont des revêtements doubles ramifiés en  $x_0$ . Par suite,  $f^{-1}(f(P_{i+1}(y))) \cap P_i(y) = P_{i+1}(y)$  et l'anneau image  $f(A_i(y))$  coïncide donc avec  $A_{i-1}(f(y))$ . De plus,  $f$  induit un revêtement double non ramifié de  $A_i(y)$  sur  $A_{i-1}(f(y))$ .

Si  $A_{i-1}(f(y))$  est non dégénéré, l'anneau  $A_{i-1}(f(y))$  est conforme à un anneau standard  $A_{r^2}$  et l'application  $f: A_i(y) \rightarrow A_{i-1}(f(y)) \simeq A_{r^2}$  se relève en un homéomorphisme conforme  $A_i(y) \rightarrow A_r$  par le revêtement  $A_r \rightarrow A_{r^2}$ ,  $z \mapsto z^2$ . Par suite,  $\text{mod} A_{i-1}(f(y)) = -2 \log r / (2\pi)$  et donc  $\text{mod} A_{i-1}(f(y)) = 2 \text{mod} A_i(y)$ .

ii) Si  $x_0$  n'est pas dans  $P_i(y)$ , les applications  $f_i$  et  $f_{i+1}$  sont des homéomorphismes conformes. Par suite,  $f$  induit un homéomorphisme conforme de  $A_i(y)$  sur  $A_{i-1}(f(y))$  et  $\text{mod} A_{i-1}(f(y)) = \text{mod} A_i(y)$ .

iii) Si  $x_0$  est dans  $P_i(y) \setminus P_{i+1}(y)$ , l'application  $f_i$  est un revêtement double ramifié tandis que  $f_{i+1}$  est un homéomorphisme. Par suite, l'intersection  $f^{-1}(f(P_{i+1}(y))) \cap P_i(y)$  est formée de deux composantes connexes,  $P_{i+1}(y)$  et une autre composante qu'on note  $Q$ . L'image  $f(A_i(y))$  contient alors  $f(Q) = f(P_{i+1}(y))$ . Ainsi,  $f(A_i(y)) = f(P_i(y))$ .

Pour comparer les modules, on choisit un homéomorphisme conforme de l'anneau  $A_{i-1}(f(y))$  sur un anneau standard  $A_r$ . On considère dans  $A_r$  le cercle de rayon  $R$  passant par le point correspondant à la valeur critique  $f(x_0)$ . Ramené dans l'anneau  $A_{i-1}(f(y))$ , ce cercle donne une courbe de Jordan  $\Gamma$  qui entoure  $f(P_{i+1}(y))$  et passe par la valeur critique  $f(x_0)$ . L'image réciproque de  $\Gamma$  par  $f$  est un huit que l'on décompose en ses boucles  $\Gamma_1$  et  $\Gamma_2$  entourant respectivement  $P_{i+1}(y)$  et  $Q$  et se touchant au point critique. L'application  $f$  envoie alors l'anneau  $A$  compris entre  $\partial P_i(y)$  et  $\Gamma_1 \cup \Gamma_2$  sur l'anneau compris entre  $\partial P_{i-1}(f(y))$  et  $\Gamma$  avec un degré 2. Par suite,  $\text{mod} A = -\frac{1}{2} \frac{\log R}{2\pi}$ . De plus, le disque bordé par  $\Gamma_1$  et contenant  $P_{i+1}(y)$  est conforme au disque bordé par  $\Gamma$  et contenant  $P_i(f(y))$ . Par suite, l'anneau  $A'$  compris entre  $\Gamma_1$

et  $\partial P_{i+1}(y)$  est conforme à l'anneau compris entre  $\Gamma$  et  $\partial P_i(f(y))$ , donc  $\text{mod } A' = -\frac{\log(r/R)}{2\pi}$ .

Finalement, les anneaux  $A$  et  $A'$  sont disjoints et homotopes à l'anneau  $A_i(y)$ , de sorte que l'inégalité de Grötzsch donne

$$\text{mod } A_i(y) \geq -\frac{1}{2} \frac{\log R}{2\pi} - \frac{\log(r/R)}{2\pi} \geq -\frac{1}{2} \frac{\log r}{2\pi} = \frac{1}{2} \text{mod } A_{i-1}(f(y)).$$

□

LEMME 1.18. *Quelques propriétés du tableau  $T(x)$ .*

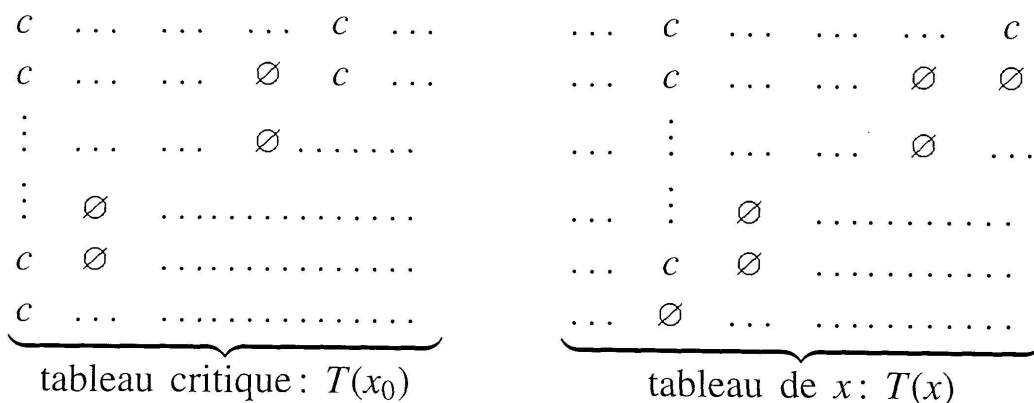
T1) *Si le terme  $T(x)_{i,j}$  est critique (c'est-à-dire contient le point critique  $x_0$ ), il en est de même de tous les termes situés au-dessus, i.e. du type  $T(x)_{k,j}$  avec  $k \leq i$ .*

T2) *Si le terme  $T(x)_{m,n}$  est critique, le triangle de  $T(x)$  situé entre la verticale et la diagonale montantes issues de ce point est une copie du triangle de  $T(x_0)$  situé entre la verticale et la diagonale montantes issues de  $T(x_0)_{m,0}$ ; autrement dit,*

$$T(x)_{m-i,n+j} = T(x_0)_{m-i,j} \quad \text{pour } 0 \leq j \leq i \leq m.$$

T3) *On suppose que  $T(x)_{m,n}$  et  $T(x)_{m-i,n+i}$ ,  $i > 0$ , sont deux termes critiques et que, sur la diagonale qui les joint, aucun terme entre eux n'est critique. Si l'anneau  $A_m(f^n(x))$  est semi-critique, il en est de même de l'anneau  $A_{m-i}(f^{n+i}(x))$  à condition que l'anneau  $A_{m-i}(f^i(x_0))$  — du tableau  $T(x_0)$  — soit critique.*

Illustration de ces propriétés (les symboles  $c$  et  $\emptyset$  indiquent les pièces respectivement critiques et non-critiques).



*Preuve.* T1) provient de l'inclusion  $T(x)_{i,j} \subset T(x)_{k,j}$ .

T2) provient de l'unicité de la pièce de profondeur  $n$  contenant le point critique et de l'action diagonale de  $f$ .

T3) D'après T2) et T1), l'application  $f^i$  induit des revêtements doubles ramifiés de  $T(x_0)_{m,0}$  sur  $T(x_0)_{m-i,i}$  et de  $T(x_0)_{m+1,0}$  sur  $T(x_0)_{m-i+1,i}$ . Par suite,  $T(x_0)_{m-i+1,i}$  a une seule préimage par  $f^i$  dans  $T(x_0)_{m,0}$ , à savoir  $T(x_0)_{m+1,0}$ , ce qui empêche  $T(x)_{m-i+1,n+i}$  d'être critique.  $\square$

### 1.5 RÉDUCTION AU CAS D'UN TABLEAU CRITIQUE RÉCURRENT PERSISTANT

Dans toute cette partie, on se place dans les hypothèses du théorème 1.10. En d'autres termes, *on suppose que le point critique  $x_0$  est dans  $K(f)$*  (le cas  $x_0 \notin K(f)$  est réglé par la proposition 1.14), *on se donne un point  $x$  de  $K(f)$  et un graphe admissible  $\Gamma$  qui bague le point critique  $x_0$  et bague infiniment le point  $x$ .*

En suivant le plan exposé à la fin de la partie 1.3, on cherche à évaluer le module des anneaux non dégénérés qui baguent  $x$ . Pour chaque anneau, l'estimation dépend du nombre d'images itérées qui sont critiques ou semi-critiques. Ceci conduit à utiliser la fonction  $\tau$  de Yoccoz et à regarder le type de récurrence des tableaux.

DÉFINITION 1.19. On appelle *fonction  $\tau$  de Yoccoz* la fonction de  $\mathbf{N}$  dans  $\mathbf{N} \cup \{-1\}$  définie comme suit: pour tout entier  $n \geq 0$ ,  $\tau(n)$  est la profondeur du premier itéré (strict) de la pièce  $P_n(x)$  qui contient le point critique  $x_0$ ; si cet itéré n'existe pas, on pose  $\tau(n) = -1$ . Autrement dit, si  $\Sigma(n)$  désigne l'ensemble

$$\Sigma(n) = \{i \in [0, n-1] \mid x_0 \in P_i(f^{n-i}(x))\}, \quad n \in \mathbf{N},$$

la fonction  $\tau$  est donnée par

$$\tau(n) = \begin{cases} \sup \Sigma(n) & \text{si } \Sigma(n) \neq \emptyset, \\ -1 & \text{si } \Sigma(n) = \emptyset. \end{cases}$$

En particulier,  $\tau(n) < n$  et, comme  $P_{i+1}(f^{n-i}(x))$  est contenu dans  $P_i(f^{n-i}(x))$  pour tout  $i \geq 0$ ,  $\tau(n+1) \leq \tau(n) + 1$ .

REMARQUE 1.20. Sur le tableau  $T(x)$ , la valeur  $\tau(n)$  se lit comme la profondeur de la première pièce critique qu'on rencontre strictement après  $T(x)_{n,0}$  sur la diagonale issue de ce terme.

Si  $x$  n'est autre que le point critique  $x_0$ , alors  $\tau(n)$  est la profondeur du premier retour de  $x_0$  dans une pièce du bout critique.

DÉFINITION 1.21. Un tableau  $T(x)$  est dit :

- *non récurrent* si la fonction  $\tau$  est bornée ;
- *récurrent non persistant* si  $\liminf \tau < \infty$  et  $\limsup \tau = \infty$  ;
- *récurrent persistant* si  $\liminf \tau = \infty$ .

Si un tableau  $T(x)$  est récurrent (resp. récurrent persistant, resp. non récurrent) il en est de même du tableau  $T(f(x))$ .

On va étudier l'impression du point  $x$  en fonction du type de récurrence de son tableau  $T(x)$ .

LEMME 1.22. *Si le tableau de  $x$  est non récurrent, on peut y trouver un anneau non dégénéré noté  $A_p$  — de profondeur  $p$  — tel que, pour une infinité d'entiers  $n$ , l'application  $f^{n-p}$  induise un revêtement double non ramifié de  $A_n(x)$  sur  $A_p$ . En particulier, l'impression de  $x$  est réduite au point  $x$ .*

*Preuve.* Si  $\tau(n) \leq p$  pour tout  $n$ , le tableau  $T(x)$  ne contient aucune pièce critique au-delà de la profondeur  $p$ . Ainsi, si  $A_{n_i}(x)$  est une suite d'anneaux de  $T(x)$  baguant  $x$ , chaque application

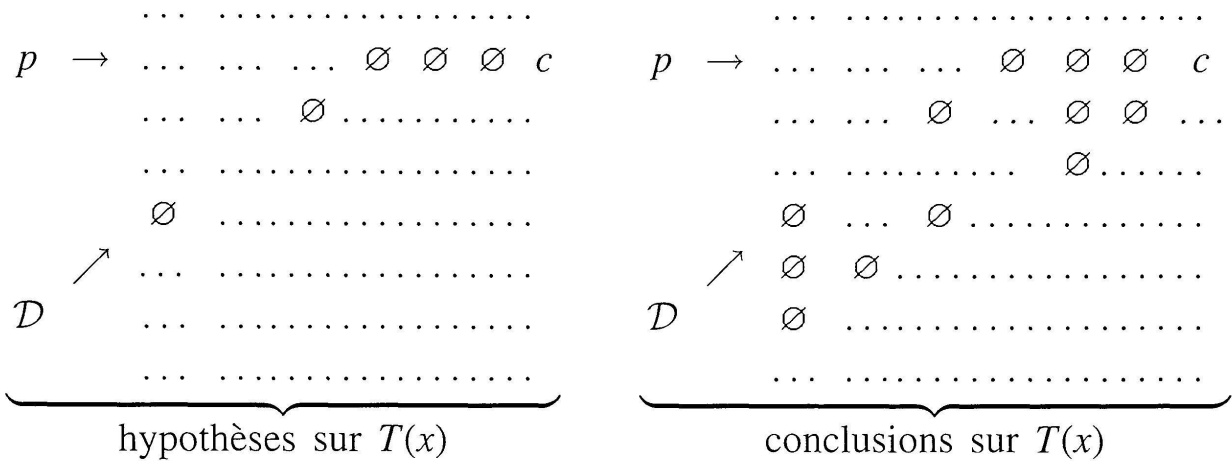
$$f^{n_i-1-p} : A_{n_i-1}(f(x)) \longrightarrow A_p(f^{n_i-p}(x)), \quad n_i > p,$$

est un homéomorphisme conforme (lemme 1.17). Comme il n'y a qu'un nombre fini d'anneau de profondeur  $p$ , il en existe un, noté  $A_p$ , pour lequel (quitte à extraire une sous-suite des  $n_i$ ) chaque application  $f^{n_i-p}$  induit un revêtement double non ramifié de  $A_{n_i}(x)$  sur  $A_p$ . Par suite, la somme des modules des anneaux du bout de  $x$  est infinie et l'impression de  $x$  est réduite au point  $x$ .  $\square$

REMARQUE 1.23. Pour le lemme 1.22 ci-dessus, il n'est pas nécessaire de savoir que le graphe  $\Gamma$  bague le point critique  $x_0$ .

A présent, on établit un lemme technique qui sera utile par la suite.

LEMME 1.24. *Soit  $\mathcal{D}$  une diagonale de  $T(x)$  qui ne contient aucune pièce critique à une profondeur  $\geq p$ . S'il existe une première pièce critique notée  $P_p(f^j(x))$  sur la ligne  $p$  au-delà de  $\mathcal{D}$ , l'application  $f^j$  induit un homéomorphisme conforme de  $A_{p+j-1}(x)$  sur  $A_{p-1}(f^j(x))$ .*



*Preuve.* L'anneau  $A_{p-1}(f^j(x))$  est critique car  $x_0 \in P_p(f^j(x))$ . Pour voir que  $f^j$  induit un homéomorphisme conforme de  $A_{p+j-1}(x)$  sur  $A_{p-1}(f^j(x))$ , il suffit donc de montrer que  $\tau(p+j-1) = p-1$  et que  $\tau(p+j) = p$ .

Soit  $(p, i)$ ,  $i < j$ , le point d'intersection de  $\mathcal{D}$  avec la ligne  $p$ . Les diagonales  $\mathcal{D}'$  et  $\mathcal{D}''$  issues respectivement des points  $(p+j-1, 0)$  et  $(p+j, 0)$  ne peuvent contenir de pièces critiques avant la colonne  $j$  en vertu de la propriété T1). En effet, jusqu'à la colonne  $i$ ,  $\mathcal{D}'$  et  $\mathcal{D}''$  se trouvent en-dessous de  $\mathcal{D}$  puis, jusqu'à la colonne  $j-1$ , elles sont en-dessous de la ligne  $p$ . Ceci montre exactement que  $\tau(p+j-1) = p-1$  et  $\tau(p+j) = p$ .  $\square$

LEMME 1.25. *Si le tableau de  $x$  est récurrent non persistant, l'impression de  $x$  est réduite au point  $x$ .*

REMARQUE 1.26. La preuve du lemme 1.25 ci-dessus utilise le fait que  $x$  est infiniment bagué et que le point critique  $x_0$  est bagué par  $\Gamma$ . Si on suppose de plus que  $x_0$  est infiniment bagué, on peut trouver un anneau non dégénéré  $A_p(x_0)$  tel que, pour une infinité d'entiers  $n$ , l'application  $f^{n-p}$  induise un revêtement non ramifié de degré borné de  $A_n(x)$  sur  $A_p(x_0)$ .

*Preuve.* Soit  $A_p(x_0)$  un anneau non dégénéré baguant  $x_0$ . On va montrer que, pour une infinité d'entiers  $n$ , le module de  $A_n(x)$  est comparable à celui de  $A_p(x_0)$ , au sens où il existe un entier  $r$  indépendant de  $n$  tel que  $\text{mod} A_n(x) \geq 2^{-r} \text{mod} A_p(x_0)$ .

On pose  $l = \liminf \tau < \infty$  et on envisage deux cas.

1)  $p \geq l$ : Dans ce cas, il existe une infinité d'anneaux du bout de  $f(x)$  qui sont conformes à  $A_p(x_0)$ . En effet, soit  $n_i < m_i < n_{i+1}$  deux suites intercalées vérifiant  $\tau(n_i) = l$  et  $\tau(m_i) \geq p+1$ . L'inégalité  $\tau(n+1) \leq \tau(n)+1$  assure qu'il existe un plus petit  $k_i \in [n_i, m_i[$  pour lequel  $\tau(k_i+1) = p+1$ , et qu'alors  $\tau(k_i) = p$ . L'anneau  $A_{k_i-1}(f(x))$  est donc conforme à  $A_p(x_0)$ . De

plus, l'anneau  $A_{k_i}(x)$  est non dégénéré (car  $A_p(x_0)$  l'est) et son module vaut au moins  $\frac{1}{2} \bmod A_p(x_0)$ . Ainsi, une infinité d'anneaux du bout de  $x$  ont un module au moins égal à  $\frac{1}{2} \bmod A_p(x_0)$ .

2)  $p < l$ : On distingue encore deux cas, suivant le type de récurrence du tableau critique.

i) Si le tableau du point critique est récurrent, on se ramène au cas 1) en trouvant un anneau non dégénéré  $A_q(x_0)$  avec  $q \geq l$ . Pour cela, on observe que le tableau critique contient une infinité de colonnes formées de pièces critiques jusqu'à la profondeur  $l$  au moins. Il existe donc, dans la colonne 0 du tableau critique, un anneau de profondeur  $q \geq l$  qui est sur une même double diagonale que l'anneau  $A_p(x_0)$  pris dans une colonne d'indice assez grand (supérieur à  $l-p$ ). Cet anneau  $A_q(x_0)$  est non dégénéré (lemme 1.17).

ii) Si le tableau du point critique est non récurrent, une infinité d'anneaux  $A_n(x)$  ont une orbite qui ne rencontre qu'un nombre fini borné d'anneaux critiques ou semi-critiques avant d'atteindre  $A_p(x_0)$ . D'abord, sauf dans la colonne 0,  $T(x_0)$  ne contient aucune pièce critique au-delà d'une certaine profondeur  $k$ . Ensuite, dans  $T(x)$  (tableau récurrent non persistant, avec  $\liminf \tau = l \in ]p, \infty[$ ), la double ligne  $p, p+1$  coupe une infinité de colonnes suivant deux pièces critiques. En descendant les doubles diagonales (vers le Sud-Ouest) à partir de ces intersections, on croise au plus  $k-p+2$  anneaux critiques ou semi-critiques. En effet, la propriété T2) du lemme 1.18 montre que toute diagonale de  $T(x)$  contient, en dehors de la colonne 0, au plus une pièce critique à une profondeur supérieure à  $k$ . Les intersections des doubles diagonales ci-dessus avec la colonne 0 de  $T(x)$  fournissent ainsi, dans le bout de  $x$ , une suite d'anneaux dont les modules sont comparables au module de  $A_p(x_0)$ .  $\square$

LEMME 1.27. *Si le tableau de  $x$  est récurrent persistant, le point critique  $x_0$  est infiniment bagué par  $\Gamma$ . De plus, si la somme des modules des anneaux du bout critique est infinie, il en est de même pour le bout de  $x$  et l'impression  $\text{Imp}(x)$  est réduite au point  $x$ .*

*Preuve.* On montre tout d'abord que le point critique est infiniment bagué.

Soit  $A_{n_i}(x)$  la suite des anneaux baguant  $x$ . Comme  $\tau(n)$  tend vers l'infini, on peut, quitte à extraire une sous-suite, supposer que la suite  $\tau(n_i + 1)$  est croissante. D'autre part, les anneaux  $A_{n_i}(x)$  et  $A_{\tau(n_i+1)-1}(x_0)$  proviennent d'une même double diagonale donc, d'après le lemme 1.17,  $A_{\tau(n_i+1)-1}(x_0)$  est non dégénéré. Par suite, le point critique est infiniment bagué.



On montre à présent que le bout de  $x$  contient une copie conforme de chaque anneau du bout critique et que ces copies sont disjointes. Ceci entraîne que, si la somme des modules est infinie pour le bout critique, elle l'est aussi pour le bout de  $x$ .

Soit  $p$  la profondeur critique maximale dans la colonne 0 de  $T(x)$ . Pour  $i < p$ , l'anneau  $A_i(x)$  coïncide avec  $A_i(x_0)$ . Pour  $i \geq p$ , on regarde dans  $T(x)$  la première pièce critique qu'on rencontre après la colonne 0 sur la ligne  $i+1$ . Si  $(i+1, j)$ ,  $j > 0$ , sont les coordonnées de ce terme, le lemme 1.24 (appliqué à la ligne  $i+1$  et à la diagonale  $\mathcal{D}$  issue de  $(i+1, 0)$ ) montre que l'anneau  $A_{i+j}(x)$  est conforme à  $A_i(x_0)$ . Comme, par construction,  $j$  croît avec  $i$  (au sens large), les copies conformes qu'on obtient sont disjointes.  $\square$

La proposition ci-dessous résume les trois lemmes précédents.

**PROPOSITION 1.28.** *Soit  $x$  un point de  $K(f)$  et  $\Gamma$  un graphe admissible qui bague le point critique  $x_0$  et bague infiniment le point  $x$ . Pour que l'impression  $\text{Imp}(x)$  soit réduite au point  $x$ , il suffit que l'une des conditions suivantes soit remplie :*

- $T(x)$  est non récurrent ou récurrent non persistant ;
- $T(x)$  est récurrent persistant mais  $T(x_0)$  ne l'est pas.

*De plus, dès que  $T(x)$  est récurrent persistant, le point critique  $x_0$  est infiniment bague par  $\Gamma$ .*

Les lemmes 1.30, 1.36 et 1.37 du paragraphe suivant règlent le cas où  $T(x_0)$  est récurrent persistant, le point  $x_0$  étant infiniment bague par  $\Gamma$ .

## 1.6 CAS D'UN TABLEAU CRITIQUE RÉCURRENT PERSISTANT

Dans toute cette partie, on suppose que  $\Gamma$  est un graphe admissible qui bague infiniment le point critique  $x_0$ .

**DÉFINITION 1.29.** On dit que le tableau critique  $T(x_0)$  est *périodique* s'il contient une colonne, autre que la colonne 0, entièrement formée de pièces critiques. Les indices de ces colonnes totalement critiques sont alors les multiples d'un entier  $k$  qu'on appelle *période* de  $T(x_0)$ . En fait, le tableau  $T(x_0)$  est périodique de période  $k$  si et seulement si le bout du point critique  $x_0$  est périodique de période  $k$ .

LEMME 1.30. *Si le tableau  $T(x_0)$  du point critique est récurrent persistant mais non périodique, la somme des modules des anneaux du bout critique est infinie.*

Le problème des anneaux critiques est qu'ils ont un module inférieur de moitié à celui de leur image. Afin de compenser cette perte, on va trouver, pour "chaque" anneau non dégénéré  $A_p(x_0)$ , deux anneaux distincts de profondeur plus grande,  $A_i(x_0)$  et  $A_j(x_0)$ ,  $i, j > p$ , qui revêtent doublement  $A_p(x_0)$  par un itéré de  $f$ .

DÉFINITION 1.31. On dira qu'un anneau  $A_i(x_0)$  est le *fil*s d'un anneau  $A_p(x_0)$ ,  $p < i$ , si  $f^{i-p}$  induit un revêtement double non ramifié de  $A_i(x_0)$  sur  $A_p(x_0)$ . L'anneau  $A_p(x_0)$  sera donc le *père* de  $A_i(x_0)$ . On note que, si le père existe, il est unique.

Un anneau (critique)  $A_i(x_0)$  sera dit *bon* si, dans la double ligne  $i, i + 1$  qui le porte, il n'y a aucun anneau semi-critique. On verra que cette qualité est héréditaire et qu'un bon anneau a toujours deux bons fils.

La démonstration du lemme 1.30 repose sur les quatre affirmations ci-dessous.

AFFIRMATION 1.32. *Tout anneau (critique) a au moins un fils.*

*Preuve.* Étant donné un anneau critique  $A_p(x_0)$ , on considère la première pièce critique qu'on rencontre dans  $T(x_0)$  sur la ligne  $p + 1$  après la colonne 0 (elle existe bien car  $T(x_0)$  est récurrent). Si on note  $(p + 1, i - p)$  les coordonnées de ce terme, le lemme 1.24 montre que l'anneau  $A_p(x_0)$  est une copie conforme de  $A_{i-1}(f(x_0))$ , de sorte que  $A_i(x_0)$  est un fils de  $A_p(x_0)$ .  $\square$

AFFIRMATION 1.33. *Si un anneau est fils unique, il est bon.*

*Preuve.* On suppose que  $A_i(x_0)$  est le fils de  $A_p(x_0)$  mais n'est pas bon. Le tableau  $T(x_0)$  contient alors un anneau semi-critique de profondeur  $i$ ,  $A_i(f^j(x_0))$ . Celui-ci se trouve nécessairement dans une colonne d'indice  $j \geq i - p$  car la double diagonale liant le fils au père est formée de pièces non critiques entre la colonne 0 et la colonne  $i - p$  qui porte  $A_p(f^{i-p}(x_0)) = A_p(x_0)$ , ces deux colonnes n'étant pas considérées. La règle T3) du lemme 1.18 fournit alors un anneau semi-critique de profondeur  $p$  dans la colonne  $j + p$  et, entre ces deux positions semi-critiques, les anneaux portés par la double diagonale de  $A_i(f^j(x_0))$  sont non-critiques.

Soit  $(p+1, k)$  les coordonnées de la première pièce critique rencontrée sur la ligne  $p+1$  après la colonne  $j+p$ . L'anneau  $A_p(f^k(x_0))$  est critique et la double diagonale qu'il détermine dans  $T(x_0)$  est formée de pièces non critiques au moins jusqu'à la colonne  $j$ . Sur cette double diagonale, le premier anneau critique ou semi-critique rencontré se trouve à une profondeur  $l$ . Si cet anneau est critique, c'est un fils de  $A_p(x_0)$  différent de  $A_i(x_0)$  car  $l > i$ . Si c'est un anneau semi-critique, la propriété T3) montre que l'anneau  $A_{l-1}(f(x_0))$  (dans la colonne 1) est conforme à un anneau semi-critique de profondeur  $p$ , à savoir  $A_p(f^{l-p}(x_0))$ . On note alors  $A_p(f^m(x_0))$  le premier anneau critique de profondeur  $p$  qu'on trouve à droite de  $A_p(f^{l-p}(x_0))$ . D'après le lemme 1.24, cet anneau est l'image conforme de  $A_{p+m-1}(f(x_0))$  et  $A_{p+m}(x_0)$  est donc un fils de  $A_p(x_0)$ , à nouveau différent de  $A_i(x_0)$  car  $p+m > i$ .  $\square$

**AFFIRMATION 1.34.** *Si un anneau est bon, il a au moins deux fils.*

*Preuve.* Soit  $A_p(x_0)$  un anneau et  $A_i(x_0)$  un de ses fils (affirmation 1.32). La double diagonale qui joint  $A_i(x_0)$  à son père  $A_p(f^{i-p}(x_0)) = A_p(x_0)$  n'est pas critique entre les colonnes 1 et  $i-p-1$ . Par ailleurs, comme la colonne  $i-p$  n'est pas totalement critique (car  $T(x_0)$  n'est pas périodique), elle porte un anneau semi-critique de profondeur finie  $k > p$ . D'après la propriété T3), hors de la colonne 0, les seules positions critiques de profondeur  $\geq p$  sur la double diagonale qui porte cet anneau ont pour coordonnées

$$(k - q(i - p), (q + 1)(i - p)), \quad 0 \leq q \leq \frac{k - p}{i - p}.$$

En particulier, comme  $A_p(x_0)$  est bon,  $k-p$  ne peut être un multiple entier de  $i-p$ , sans quoi l'anneau  $A_p(f^{k+i-2p}(x_0))$  serait semi-critique. Cet anneau  $A_p(f^{k+i-2p}(x_0))$  est donc non-critique et le lemme 1.24 assure que le premier anneau critique de profondeur  $p$  situé plus à droite, sur une colonne d'indice  $j > k+i-2p$ , est l'image conforme de  $A_{j+p-1}(f(x_0))$ . L'anneau  $A_{j+p}(x_0)$  est donc un second fils de  $A_p(x_0)$ .  $\square$

**AFFIRMATION 1.35.** *Si un père est bon, ses fils le sont aussi.*

*Preuve.* En effet, si un anneau  $A_p(x_0)$  a un fils  $A_i(x_0)$  qui n'est pas bon, il existe un anneau semi-critique de profondeur  $i$ . La propriété T3) permet alors directement de trouver un anneau semi-critique de profondeur  $p$ , de sorte que  $A_p(x_0)$  n'est pas bon.  $\square$

*Preuve du lemme 1.30.* On va montrer que, pour tout anneau critique non dégénéré  $A_p(x_0)$ , la somme des modules des descendants de  $A_p(x_0)$  est

infinie. Pour cela, on note  $\mathcal{G}_n$ ,  $n > 0$ , l'ensemble des descendants de  $A_p(x_0)$  à la  $n$ -ième génération ( $\mathcal{G}_1$  est formé des fils,  $\mathcal{G}_2$  des petits-fils...). Comme tout anneau a un fils et au plus un père, les ensembles  $\mathcal{G}_n$  sont non vides et disjoints. Par ailleurs, les affirmations démontrées plus haut assurent que chaque ensemble  $\mathcal{G}_n$  a au moins  $2^{n-1}$  éléments. En effet, les éléments de  $\mathcal{G}_n$  sont les descendants des éléments de  $\mathcal{G}_1$  à la  $(n-1)$ -ième génération. Si  $\mathcal{G}_1$  a au moins deux éléments, la récurrence donne l'estimation. Si  $\mathcal{G}_1$  n'a qu'un élément, ce fils unique est bon (affirmation 1.33) et a donc deux fils (affirmation 1.34), lesquels sont bons (affirmation 1.35) et ainsi de suite.

D'autre part, si  $A \in \mathcal{G}_n$ , le module de  $A$  vaut  $\frac{1}{2^n} \bmod A_p(x_0)$ . La somme des modules des descendants de  $A_p(x_0)$  est donc infinie.  $\square$

LEMME 1.36. *Si le tableau  $T(x_0)$  du point critique est périodique, de période  $k$ , l'application  $f^k: P_{l+k}(x_0) \rightarrow P_l(x_0)$  est à allure quadratique pour un certain entier  $l$ . L'impression  $\text{Imp}(x_0)$  du point critique est alors l'ensemble de Julia rempli de  $f^k|_{P_{l+k}(x_0)}$  et est connexe.*

*Preuve.* Entre la colonne 0 et la colonne  $k$ , la profondeur des positions critiques est bornée par un entier  $i$ . Si  $A_l(x_0)$  est un anneau non dégénéré de profondeur  $l > i + k$ , la pièce  $P_l(x_0)$  contient  $\bar{P}_{l+1}(x_0)$ , donc aussi  $\bar{P}_{l+k}(x_0)$ , et l'application  $f^k|_{P_{l+k}(x_0)}: P_{l+k}(x_0) \rightarrow P_l(x_0)$  est de degré 2, donc à allure quadratique.

D'autre part, pour tout  $j \geq 0$ , les pièces du bout de  $f^{kj}(x_0)$  sont celles de la colonne  $kj$  de  $T(x_0)$ , c'est-à-dire les pièces critiques. Par suite,  $f^{kj}(x_0) \in P_l(x_0)$  pour tout  $j$ , ce qui montre que l'ensemble de Julia rempli associé à  $f^k$  est connexe. Enfin, cet ensemble de Julia rempli est l'intersection des préimages  $f^{-kj}(P_l(x_0))$  qui sont contenues dans  $P_l(x_0)$ . C'est donc l'intersection sur  $i$  des  $P_{l+ki}(x_0)$ , c'est-à-dire l'impression  $\text{Imp}(x_0)$  du point critique.  $\square$

Pour compléter la démonstration du théorème 1.10, il reste à établir le résultat ci-dessous.

LEMME 1.37. *On suppose toujours que  $T(x_0)$  est périodique de période  $k$ . Si un point  $x$  tombe par itération dans l'impression  $\text{Imp}(x_0)$  du point critique, son impression  $\text{Imp}(x)$  est une préimage conforme de  $\text{Imp}(x_0)$ . Sinon, et si  $x$  est infiniment bague par  $\Gamma$ , l'impression  $\text{Imp}(x)$  est réduite au point  $x$ .*

*Preuve.* Si  $f^n(x)$  est dans  $\text{Imp}(x_0) = \bigcap_{i \geq 0} P_i(x_0)$ , la colonne  $n$  de  $T(x)$  est entièrement critique. De plus, si  $n$  est le plus petit entier tel que  $f^n(x)$  soit

dans  $\text{Imp}(x_0)$ , les pièces critiques situées sur les colonnes  $0, \dots, n-1$  de  $T(x)$  ont une profondeur bornée par un entier  $l$ . Par suite, pour tout  $i \geq l$ , l'application  $f^n$  induit un homéomorphisme conforme de  $P_{i+n}(x)$  sur  $P_i(x_0)$ , donc un homéomorphisme de  $\text{Imp}(x)$  sur  $\text{Imp}(x_0)$ .

On suppose à présent que l'orbite de  $x$  évite  $\text{Imp}(x_0)$ , c'est-à-dire qu'aucune colonne de  $T(x)$  n'est entièrement critique. On va montrer que, si  $T(x)$  est récurrent, il est non persistant. Il suffit pour cela de construire une suite  $n_i$  sur laquelle  $\tau$  est bornée.

Dans le tableau  $T(x_0)$ , entre les colonnes 0 et  $k$ , les positions critiques ont une profondeur majorée par  $l$ . Dans  $T(x)$ , on regarde la colonne de plus petit indice  $j$  où l'on trouve des positions critiques à une profondeur strictement supérieure à  $l$  et on note  $p$  la profondeur de la dernière position critique sur cette colonne. L'anneau  $A_p(f^j(x))$  est donc semi-critique. La propriété T3) assure alors que la diagonale issue de la position  $(p+j+1, 0)$  dans  $T(x)$  ne contient aucune pièce critique à une profondeur strictement supérieure à  $l+1$ . Ainsi,  $\tau(p+j+1) \leq l+1$  et on pose  $n_1 = p+j+1$ . On continue en considérant la colonne de plus petit indice qui contient des positions critiques de profondeur strictement supérieure à  $p$ . On construit ainsi une suite  $n_i$  sur laquelle  $\tau$  reste bornée par  $l+1$ .  $\square$

## §2 LA PRATIQUE

### 2.1 UN THÉORÈME DE CONNEXITÉ LOCALE

On s'intéresse dans la suite aux polynômes de degré  $d+1$ ,  $d \geq 2$ , dont l'un des points fixes dans  $\mathbf{C}$  est un point critique de multiplicité  $d-1$ . Un tel polynôme est conjugué, par une transformation affine de  $\mathbf{C}$ , à un polynôme de la forme

$$(*) \quad f(x) = a + \left(x + \frac{d+2}{d}a\right)(x-a)^d, \quad x \in \mathbf{C},$$

où  $a$  désigne le point fixe critique de multiplicité  $d-1$ . Le point  $-a$  est alors l'unique autre point critique et sera appelé (par contraste) *point critique libre*.

Le point  $a$  est un point fixe super-attractif. Son *bassin d'attraction* est l'ouvert

$$\tilde{B}(a) = \left\{ x \in \hat{\mathbf{C}} \mid f^n(x) \xrightarrow{n \rightarrow \infty} a \right\}$$