

Procès-verbaux des séances 1928 - 1929

Objekttyp: **AssociationNews**

Zeitschrift: **Bulletin de la Société Fribourgeoise des Sciences Naturelles =
Bulletin der Naturforschenden Gesellschaft Freiburg**

Band (Jahr): **30 (1928-1930)**

PDF erstellt am: **21.07.2024**

Nutzungsbedingungen

Die ETH-Bibliothek ist Anbieterin der digitalisierten Zeitschriften. Sie besitzt keine Urheberrechte an den Inhalten der Zeitschriften. Die Rechte liegen in der Regel bei den Herausgebern.

Die auf der Plattform e-periodica veröffentlichten Dokumente stehen für nicht-kommerzielle Zwecke in Lehre und Forschung sowie für die private Nutzung frei zur Verfügung. Einzelne Dateien oder Ausdrucke aus diesem Angebot können zusammen mit diesen Nutzungsbedingungen und den korrekten Herkunftsbezeichnungen weitergegeben werden.

Das Veröffentlichen von Bildern in Print- und Online-Publikationen ist nur mit vorheriger Genehmigung der Rechteinhaber erlaubt. Die systematische Speicherung von Teilen des elektronischen Angebots auf anderen Servern bedarf ebenfalls des schriftlichen Einverständnisses der Rechteinhaber.

Haftungsausschluss

Alle Angaben erfolgen ohne Gewähr für Vollständigkeit oder Richtigkeit. Es wird keine Haftung übernommen für Schäden durch die Verwendung von Informationen aus diesem Online-Angebot oder durch das Fehlen von Informationen. Dies gilt auch für Inhalte Dritter, die über dieses Angebot zugänglich sind.

Procès-verbaux des séances

1928—1929

Séance du 22 novembre 1928.

Présidence de M. le prof. Dr S. Bays, président.

Rapport annuel du Président (voir page 3).

Séance du 6 décembre 1928.

Présidence de M. le prof. Dr S. Bays, président.

1. **A. Haas, prof. :** *Neue Versuche über das Steigen der Lösungen des gelatinierbaren Opalblaus, von Dr. Grübler in Kraut- und Holzpflanzen.*

Bei Versuchen, Protozoen für Unterrichtszwecke zu färben, wurde ich auch auf das gelatinierbare Opalblau von Dr. G. Grübler & Co, Leipzig aufmerksam und stellte mir die Frage, ob dieses eventuell auch vom Pflanzenorganismus absorbiert würde. Zu dem Ende wurde ein beblätterter Spross der gewöhnlichen Brennnessel in eine Lösung von Opalblau gestellt. Die Brennnessel wurde gewählt, weil die Blätter relativ dünn sind und das Erscheinen der Farblösung in den Nerven der Blätter leicht zu erkennen war. Das Ergebnis zeigte, dass die Färbung in den Enden der Blattnerven eines 30 cm langen

Sprosses bereits nach 15-20 Minuten sich bemerkbar machte und mit der Zeit intensiver wurde.

Auffällig war vorerst die Beobachtung, dass die Färbung in den obern, wie in den untern Blättern ungefähr gleichzeitig erscheint. Einen Unterschied in dieser Hinsicht vermochte ich nicht festzustellen. Die verschieden langen Entfernungen von der Schnittfläche bis zu den äussersten Blattspitzen müssen somit mit ungleicher Geschwindigkeit durchlaufen worden sein. Weitere Versuche ergaben das nämliche Resultat auch mit beblätterten Zweigen von *Acer Californica* nach der Bestimmung von Hr. Dr. Jaquet. Beispielshalber sei es erlaubt, einen Versuch mit der letztgenannten Pflanze anzuführen. Zwei diesjährige Zweige wurden am 13. August 1928 7 Uhr morgens in die Färblösung gestellt. Am 8 Uhr war die Färbung der Enden der Blattnerven deutlich in den obern wie den untern Blättern. Ein Unterschied der Färbung hinsichtlich Intensität war nicht zu erkennen. Die Länge der Zweige betrug für beide 78 cm; der eine trug 14, der andere hatte 13 Blätter. Derlei Versuche dürften sich zur Demonstration in Schulen empfehlen besonders deswegen, weil die Nesseln fast überall leicht und lange zu haben sind.

Macht man Querschnitte durch einen derartig behandelten Spross, so fällt auf, dass nur bestimmte Teile und zwar des Holzteils gefärbt sind. Diese sind im Querschnitt andern gegenüber durch vollständigen Farbkontrast abgegrenzt. Das kann man beobachten, wenn der Querschnitt in Luft und nicht in Wasser als Einschlussmedium betrachtet wird. Wird er ins Wasser übertragen, so verläuft die Farbe. Querschnitte, die genannter Behandlung nicht un-

terworfen waren, wurden in Farblösung gebracht und da zeigte sich, dass andere Elemente sich schneller und intensiver färben als die Teile, in denen die Farblösung emporsteigt. Wird ein Querschnitt oder ein Längsschnitt, der durch die aufsteigende Opallösung gefärbt wurde, betrachtet, so ist die Färbung in benachbarten Gefässen verschieden stark, stärker bei englumigen als bei solchen mit grösserer Lichtweite.

Wenn auch das Verhalten der abgeschnittenen Zweige recht interessant ist, so ist es nicht weniger die Frage, wie die unversehrte Pflanze der Farblösung gegenüber sich benimmt.

I. Zu dem Zwecke wurde dem Garten des Kollegiums eine *Euphorbia Heliotropa* entnommen, die Erde behutsam entfernt und das Wurzelwerk in Farblösung getaucht. Die Beobachtung zeigt folgendes : Beginn des Versuchs 8. August 1928 1 Uhr 55 abends. 4 Uhr 10 Nervenenden deutlich gefärbt. Ein Querschnitt durch einen Seitenzweig zeigt, dass nur die Gefässbündel gefärbt sind, die Farblösung in der intakten Pflanze denselben Weg nimmt, wie in abgeschnittenen Zweigen. Nachdem die Pflanze am 9. August 8 Uhr morgens in gewöhnliches Leitungswasser gebracht worden, verbleibt die Pflanze frisch wie die Aufzeichnungen ergeben vom

11. August 11 Uhr 50

12. » 8 „

13. » 7 „

18. » 4 „

Am 5. September zeigt sich, dass die untern Blätter vergilbt sind, während an den Zweigspitzen sich neue, mit ungefärbten Nervenenden gebildet haben.

II. 9. August 1928. Eine 53 cm hohe *Atriplex*-spec. wird dem Boden entnommen, die Wurzeln behutsam von der Erde befreit und um 6 Uhr morgens in die Farblösung gestellt. Um 7 Uhr schon wies ein Seitenzweig bereits deutliche Färbung auf und 7 Uhr 10 waren die Blätter stellenweise deutlich gefärbt. 8 Uhr 15 weist ein Querschnitt in 21 cm Höhe deutliche, intensive Färbung der Gefäße auf. Das untere 21 cm lange Stück verblieb in der Opallösung und seine Blätter waren am 11. August 1928 11 Uhr 50 kaum welkend und am 12. August 6 Uhr abends sind die oberen Blätter dürr und die mittleren stark welk, am 13. August 7 Uhr sind auch letztere völlig welk.

III. So war es begreiflich, dass der Wunsch darauf hinaus ging eine intakte Pflanze ohne anhaftende Erde zu bekommen. Bei den beiden ersten Versuchen konnte immerhin der Einwand gemacht werden, dass trotz aller Vorsicht und Behutsamkeit Würzelchen zerrissen und die Farblösung durch die Wundstellen eintrat. So fand ich denn in einer Höhlung einer künstlichen Grotte im Park des Kollegiums St. Michael eine Keimpflanze von *Aesculus Hippocastanum*. Die Pflanze hatte sich aus dem Samen entwickelt, der ihr noch anhaftete. Ueber demselben finden sich mehrere Wurzeln, die sich in der Luft entwickelt hatten, da beständig Wasser über sie herunterrieselte. Diese Pflanze wurde am 10. August 7 Uhr 05 abends in Farblösung gestellt, 9 Uhr 20 ist die Färbung bereits erkennbar. 11. August 1 Uhr morgens recht deutliche Färbung an den Knotenpunkten der Blattränder; 6 Uhr 20 einzelne Nervenbezirke deutlich gefärbt, während andere fast noch keine Färbung aufweisen. 8 Uhr 10 tritt der Farbstoff ins

Parenchym über, 11 Uhr 40 Färbung ganz deutlich, Pflanze frisch. 12. August 7 Uhr 45 Pflanze turgescent. 12 Uhr mittags zeigt die oberste Schicht der Farblösung Schleim, worin zahlreiche Paramaecien mit intensiv gefärbtem Rande und gefärbten Vakuolen sich tummeln. 13. August 8 Uhr ein Blatt etwas welk, die übrigen drei noch frisch. Am Mittag wird die Farblösung durch Leitungswasser ersetzt in der Absicht das Welken zu verhindern. Am folgenden Tage waren trotzdem die zwei obern welk, die zwei untern noch frisch; am 18. August 8 Uhr morgens sind alle Blätter welk.

IV. Versuche vom 8. August 1928 mit *Tradescantia*. Die Topfpflanze besitzt grüne und teilweise panschierte Blätter. 7 Uhr 05 abends wird Opallösung in die Topferde gegossen. Am 11. August 4 Uhr 30 abends beginnt die Färbung, nachdem die Pflanze am 9. August mit Leitungswasser und am 10. August wieder mit Farblösung versetzt worden war. Der Farbstoff muss von der Topferde absorbiert worden sein, so dass erst durch eine weitere Zugabe, nachdem die Erde gesättigt war, eine Aufnahme durch die Wurzeln in den Blättern erkennbar wurde. Die nachstehenden Angaben geben Aufschluss über das weitere Verhalten der Pflanze. Vom 12. bis 13. August wird die Färbung deutlicher. Am 15. August zeigt sich kein weiterer Unterschied. Am 16. und 17. September wird Opallösung nachgegossen, so dass die Färbung, die verschwunden war, sich wieder zeigt.

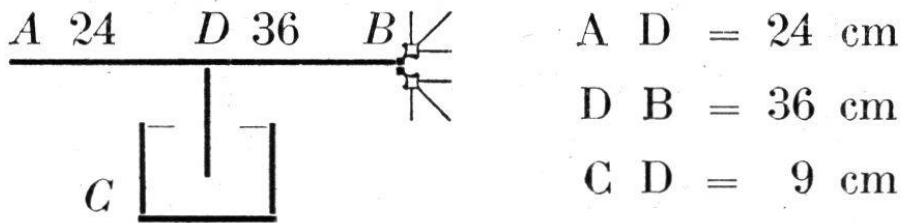
Die angeführten Beobachtungen lassen somit erkennen, dass der Farbstoff gelatinierbares Opallblau von Dr. Grübler von der unversehrten Pflanze ebenso wie von abgeschnittenen Zweigen aufgenommen wird,

so dass man mit abgeschnittenen Zweigen operieren darf, um die Leistungsbahnen des aufsteigenden Saftstrommes zu bestimmen. Bei abgeschnittenen Zweigen fällt natürlich der durch das Wurzelwerk bedingte Widerstand hin.

Im Anschluss hieran seien noch einige weitere Versuche erwähnt, die vielleicht in anderer Hinsicht interessieren dürften:

I. 11. August 1928 6 Uhr abends Acer-Zweig mit 8 starken Blättern in Farblösung gestellt. 6 Uhr 35 die Blattnerven-Färbung. 12. August 7 Uhr 45 morgens sind die Enden der Blattnerven intensiv gefärbt. 13. August 10 Uhr morgens sind die Blätter gesunken während die Spreiten noch ziemlich frisch aussehen.

II. Ist das untere Zweigstück mit 4 Blättern von I. und wurde umgekehrt in die Lösung gestellt um 6 Uhr 15; auch diese Blätter zeigen Färbung um 6 Uhr 35. 12. August 7 Uhr 45 morgens sind die Blätter ebenso intensiv gefärbt wie die von I. 5 Uhr 30 werden sie schlaff und beginnen zu welken. Zimmertemperatur 30° C. Vergleicht man diese Beobachtungen, so geht daraus hervor, dass der Mechanismus in den Zweigen reversibel funktionieren kann. Man könnte nun einwenden, dass das Verhalten auf den Transpirationszug der Blätter zurückzuführen ist. Damit scheint aber die folgende Beobachtung nicht im Einklang zu stehen. Versuch vom 16. August 1928 mit Acer-Zweig, der 5 Uhr abends in Farblösung gestellt wurde. Derselbe ist verzweigt und weist nachstehende Gestalt und Dimensionen auf.



Bei A findet sich die Stelle, wo der Zweig am Baume abgeschnitten wurde. C ist ein Seitenzweig, der mit seinem Schnittende in die Farblösung taucht. Die Bewegungsrichtung der Opallösung ist somit für C und A der des Transpirationstromes entgegengesetzt. Gegen das Ende B finden sich 5 gefiederte Laubblätter, die am 17. August gefärbt und noch frisch sind. Aber auch das Teilstück A ist bis 1-2 mm unterhalb der Schnittfläche gefärbt, wie die Querschnitte bei dessen Zerlegung zeigen.

Versuche mit Zweigen von Acer, bei welchen einzelne Blattspreiten abgeschnitten wurden, zeigten als Ergebnis: Die Gefäße der Stiele waren der ganzen Länge nach bis etwa 1 mm unterhalb der Schnittfläche gefärbt. Taucht ein Blattstielende in die Farblösung, so färben sich auch die Blätter, die am selben Zweige sitzen, wenn auch der Vorgang wesentlich langsamer verläuft.

Eine Saugung durch die Blattspreiten müsste verhindern, dass die Farblösung in Zweigstücke ohne Blätter und in Blattstiele ohne Spreiten hineinwandert. Da aber Letzteres zutrifft, so dürfte die Anschauung nach welcher der Sitz der bewegenden Kräfte längs der Leistungsbahnen verteilt ist, mehr und mehr an Boden gewinnen.

Beachtet man weiter, dass der Mechanismus reversibel funktionieren kann, so liegt es nicht ferne an die Gefässspiralen, welche in erster Linie sich fär-

ben und der Forderung der Reversibilität Genüge leisten, zu denken. Eine Wasserbewegung im Innern der Spiralgefäße würde verständlich, wenn die Gefäßspiralen sich drehen würden. Doch für eine derartige Ansicht fehlt als Unterlage einstweilen jede Beobachtung. So liegt es denn gerade so nahe die inverse Annahme zu machen, nämlich dass auf die Seitenwände, die elastisch sein müssten, entsprechende Drucke von aussen ausgeübt würden, womit deren Inhalt ebenso in Bewegung käme, wie bei drehenden Spiralen. Eine Vermischung des Gefässinhaltes mit dem der umgebenden Zellen brauchte nicht stattzufinden. Die Spiralstruktur der Gefäße und die umgebenden osmotischen Verhältnisse wären die Grundlagen, aus deren Zusammenwirken ein Verständnis für die Flüssigkeitsbewegung im Innern der Gefäße sich ergeben dürfte. Und so scheint aus vorliegenden und ähnlichen Beobachtungen auch als wesentliches Ergebnis namhaft zu machen, dass der Inhalt der Spiralgefäße bei seiner Verschiebung sich mit dem der osmotisch wirksamen Zellen nicht mischt.

2. J. Aebischer, prof.: *Sur la présence dans le canton de Fribourg de deux mousses rares pour la Suisse.*

1. Mnium spinulosum Br. eur.

Cette mousse est rare pour notre pays puisque la *Flore des mousses de la Suisse*, par Amann et les additions jusqu'en 1928 n'en mentionnent que quelques stations.

Le botaniste Reuter l'ayant trouvée jadis au Burgerwald dans le canton de Fribourg, je l'ai recherchée

tout spécialement pendant 25 ans et j'ai eu le plaisir de la voir avec des capsules dans les stations suivantes, toujours sous les sapins :

St-Sylvestre, à l'alt. de 951 m. et de 1010 m.

Treyvaux, à « La Combert », entre 987 m. et 1040 m. Elle y est abondante avec *Mnium spinosum* (Voit.). La première occupe surtout le versant sud de la colline et l'autre le versant nord-ouest.

Sur le territoire de Treyvaux, cette mousse se trouve encore au-dessus de Pratzey, vers 980 m., dans deux stations assez distantes l'une de l'autre.

La Roche, à l'alt. de 1000 m. et de 1180 m.; d'où elle semble cependant avoir disparu.

Le Crêt, à l'alt. de 900 m.

Sorens, à l'alt. de 1050 m.

Grangettes, à 970 m.

Châtelard, à 1110 m.; l'aspect de cette dernière station était magnifique en 1924.

Sur le versant oriental du Gibloux: Gumefens, à 950 m. et à 1000 m.; Villars-d'Avry, alt. 1150 m.

Posieux, dans le bois de Monterban, à l'alt. de 670 m., où elle a très bien fructifié en 1913, mais d'où elle semble avoir disparu depuis, après avoir été remplacée par de maigres touffes de *Mnium spinosum*.

Je l'ai aussi trouvée à l'état stérile sur le versant occidental de l'Aettenberg, Planfayon, à 1200 m.

2. *Mnium hornum* L.

De cette mousse aussi, on n'a signalé que peu de stations en Suisse et encore n'a-t-elle été vue qu'à l'état stérile.

En mai 1926, je l'ai trouvée avec beaucoup de capsules sur un banc de molasse dans une forêt du

district de la Singine (canton de Fribourg), à l'alt. de 740 m. C'est là pour le moment, la seule station du Mn. hornum dans le canton de Fribourg et la seule station en Suisse où elle a été trouvée avec des capsules.

MM. Amann et Meylan qui en ont vu des exemplaires, ont confirmé l'exactitude de la détermination.

3. Prof. L. Weber: 1) *Experimentelle Methode der Vorausbestimmung der Gesteinsstemperatur im Innern eines Gebirgsmassifs.* 2) *Gesteine von Helgoland.*

L'auteur n'a pas fourni de manuscrit.

Séance du 20 décembre 1928.

Présidence de M. le prof. Dr S. Bays, président.

1. L. Layaz: *A propos des confluences et des biconfluences.*

2. Prof. L. Weber: *Die Petrographie im Dienste des Strassenbaues (neuere Untersuchungen).*

Les auteurs n'ont pas fourni de manuscrit.

Séance du 17 janvier 1929.

Présidence de M. le prof. Dr S. Bays, président.

Dr P. Gerber: *Mon voyage en Orient au printemps 1928, Italie, Egypte, Palestine (avec projections lumineuses).*

L'auteur n'a pas fourni de manuscrit.

Séance du 24 janvier 1929.

Présidence de M. le prof. Dr S. Bays, président.

- 1. J. Aebischer, prof. :** *Problèmes de géométrie basés sur les rosaces du cloître d'Hauterive ; en particulier, l'inscription de quatre cercles égaux dans le losange curviligne.*

L'auteur n'a pas fourni de manuscrit.

- 2. Chr. Baumeler :** *Über das Molekulargewicht der Proteine, mit spezieller Berücksichtigung des Hämocyanins der Weinbergschnecke, nach neuesten Forschungen.*

Die Frage, welches Gewicht (oder welche Grösse) den Eiweissmolekülen — die bekanntlich kolloidale wässrige Lösungen bilden — eigen ist, besitzt, sowohl vom physiologischen Standpunkte (beispielsweise in Anbetracht der Vorgänge welche sich im Protoplasma abspielen), als auch vom allgemeinen physikalisch-chemischen Standpunkte aus, grosse Bedeutung. Für dieses Mal werden unsere Betrachtungen dieser Frage nur in letzterer Hinsicht erfolgen.

Vor 25 Jahren veröffentlichte Schulz¹ unter dem Titel: « Die Grösse des Eiweissmoleküls » eine bedeutende Monographie, in welcher schon eine stattliche Anzahl von Arbeiten angeführt sind, die in mehr oder weniger direkter Beziehung zu dieser Frage stehen. Seit diesem Zeitpunkte nun hat die Literatur über diesen Gegenstand einen bedeutenden Zu-

¹ Fr.-N. SCHULZ, Jena, Gustav Fischer, 1903.

wachs erfahren, wie aus der ausgezeichneten Zusammenfassung, die Cohn¹ 1925 veröffentlicht hat zu ersehen ist. Aber gerade seit 1925 gelangte der geniale Physiker Theodor Svedberg, durch Anwendung ganz neuer Bestimmungsmethoden, zu aussergewöhnlich wichtigen Resultaten, die hier in aller Kürze wiedergegeben werden sollen.

Für seinen Vortrag, den Svedberg am 19. Mai 1927 hielt, als ihm der Nobelpreis für Physik übergeben wurde, war gerade das in Frage stehende Problem zum Hauptgegenstande gewählt, und aus diesem Grunde werden wir speziell diesem Vortrage, der bereits erschienen ist², reichliche Zitate entnehmen.

Die von dem schwedischen Physiker ausgedachten neuen Methoden beruhen auf der Anwendung von sogenannten Ultra-Zentrifugen, das sind Zentrifugen, welche eine ungeheure Umdrehungsgeschwindigkeit besitzen (bis zu 42 000 Umdrehungen in der Minute).

« Ein Zentrifugalfeld kann in zweierlei Weise zur
« Bestimmung der Partikelgrösse und des Molekulargewichts ausgenützt werden. Einerseits kann man
« die S e d i m e n t a t i o n s g e s c h w i n d i g k e i t
« an sich messen, andererseits den Gleichgewichtszustand — das sogenannte S e d i m e n t a t i o n s -
« g l e i c h g e w i c h t — studieren, der sich nach
« längerer Zentrifugierung einstellt. Diese beiden
« Methoden knüpfen an die klassischen Untersuchun-

¹ Ed.-J. COHN, *Journ. of biolog. Chemistry*, **63**, 1925, S. 721-766 und *Physiological Reviews*, **5**, 1925, S. 349.

² THE SVEDBERG. Nobelvortrag, *Kolloidchemische Beihefte*, **26**, S. 230-244.

« gen über das Verhalten grobdispenser Systeme im
 « Schwerfeld an, die im Jahre 1908 und den folgenden
 « Jahren von P e r r i n und Mitarbeitern ausgeführt
 « und mit dem Nobelpreis in Physik für das Jahr
 « 1926 ausgezeichnet wurden.

« Betrachten wir eine kleine Menge einer hochdis-
 « persen kolloiden Lösung, die in einer sektorförmig-
 « gen Zelle eingeschlossen ist, welche mit der Winkel-
 « geschwindigkeit ω um eine mit der Spitze des Sek-
 « tors zusammenfallende Achse rotiert.

« Auf jeden Partikel wirken zwei einander entge-
 « gengesetzte und gleichstarke Kräfte: die Zentrifu-
 « galkraft $v (\rho_p - \rho) \omega^2 x$ und der Reibungswiderstand
 « $k \cdot \frac{dx}{dt}$, wo v das Volumen und ρ_p die Dichte des Par-
 « tikels, ρ die Dichte des Lösungsmittels, x den Ab-
 « stand des Partikels von der Rotationsachse, k den
 « Reibungskoeffizienten und $\frac{dx}{dt}$ die Sedimentationsge-
 « schwindigkeit bedeuten. Man hat also

$$v (\rho_p - \rho) \omega^2 x = k \cdot \frac{dx}{dt} .$$

« Wenn die Partikeln angenähert als Kugeln mit dem
 « Radius r betrachtet werden können, hat man
 « $v = \frac{4}{3} \pi r^3$ und $k = 6 \pi \eta r$, wo η die Viskosität des
 « Lösungsmittels ist. Nach Einsetzung dieser Werte
 « und Integration erhält man:

$$r = \sqrt{\frac{9 \eta \ln \left(\frac{x_2}{x_1} \right)}{2 (\rho_p - \rho) \omega^2 (t_2 - t_1)}} .$$

« Handelt es sich um eine hochmolekulare Substanz
 « mit dem Molekulargewicht M , dem partiellen spe-
 « zifischen Volumen V , dem molaren Reibungskoeff-
 « zizienten f und dem Diffusionskoeffizienten D , so
 « erhält man statt der obigen die Gleichungen

$$M(1 - V_\rho) \omega^2 x = f \cdot \frac{dx}{dt} \quad \text{und} \quad f = \frac{RT}{D},$$

« woraus
$$M = \frac{RT \cdot \frac{dx}{dt}}{D(1 - V_\rho) \omega^2 x}$$

« oder integriert
$$M = \frac{RT \ln\left(\frac{x_2}{x_1}\right)}{D(1 - V_\rho) \omega^2 (t_2 - t_1)}.$$

« Wenn man genügend lange zentrifugiert, stellt
 « sich schliesslich ein Gleichgewicht zwischen der Se-
 « dimentation und der Diffusion ein. In diesem Falle
 « können die Formeln für das Partikelvolumen und
 « das Molekulargewicht sowohl kinetisch als thermo-
 « dynamisch abgeleitet werden. Man erhält für das
 « Volumen v einzelner Partikel

$$v = \frac{2 RT \ln\left(\frac{c_2}{c_1}\right)}{N(\rho_p - \rho) \omega^2 (x_2 - x_1) (x_2 + x_1)}$$

« und für das Molekulargewicht

$$M = \frac{2 RT \ln\left(\frac{c_2}{c_1}\right)}{(1 - V_\rho) \omega^2 (x_2 - x_1) (x_2 + x_1)}$$

« wo c_2 und c_1 die Konzentrationen in den Punkten x_2
 « und x_1 bedeuten.

« Ausgehend von den oben angegebenen Formeln
 « können Methoden zur Berechnung der Partikel-
 « grössenverteilung abgeleitet werden. »

Es würde uns zu weit führen, an dieser Stelle eine Beschreibung der Svedberg'schen Ultrazentrifugen zu geben. Ebenso wenig werden wir auf die optischen Messverfahren eingehen können, welche es gestatteten, die Wirkungen der Zentrifugation zu verfolgen. Wir werden uns bloss auf die Erwähnung beschränken, dass es Ende 1927 dem Autor gelungen ist, mittels eines der letzterstellten Modelle (Oelturbinentypus)

ein Zentrifugalfeld zu erreichen, das 104 000 mal grösser war, als die Schwerkraft.

Bis zu diesem Zeitpunkte hatte Svedberg seine Methoden zur Bestimmung des Molekulargewichtes des Hühnereiweisses, des Oxyhämoglobins (neben Kohlenoxydhämoglobin und Methämoglobin) angewendet, ebenso auch des Phykozyans und des Phykoerythrins (beides Pigmente aus der Alge *Ceramium rubrum*). In letzter Zeit aber beendete er und veröffentlichte seine Untersuchungen über das Molekulargewicht des Hämocyanins der Weinbergschnecke (*Helix pomatia*), auf welche Untersuchungen er bereits in seinem « Nobelvortrage » Andeutungen gemacht hatte.

Anfänglich hatte er nach den üblichen Verfahren möglichst gut gereinigtes Ovalbumin der Zentrifugation unterworfen. In diesem Falle schwankte das Molekulargewicht, welches durch Berechnung aus den Untersuchungsbefunden erhalten wurde, zwischen 35 000 und 47 600. Die Lösungen verhielten sich nämlich wie Mischungen (und zwar in sehr ungleichen Verhältnissen) von Eiweissmolekülen sehr verschiedenen Molekulargewichtes. Als Svedberg aber zu einer weiteren Reinigung seiner Substanzen die Elektrodialyse zugezogen hatte¹, wiesen die

¹ Einzig und allein durch Elektrodialyse werden die letzten Spuren von jonogenen Verunreinigungen entfernt. Und zwar erhielt als erster Ch. Dhéré im Physiologischen Institute zu Freiburg Proteine von solch ausserordentlicher Reinheit (Siehe: Mitteilungen an die *Académie des sciences de Paris*, 1910 und an die *Société de biologie*, 1911), was nun ein für alle Male als erwiesen gelten kann. Z. B. steht am Anfange der ausgezeichneten Monographie, welche M. Spie-

mit so gereinigten Lösungen erhaltenen Befunde eine merkwürdige Konstanz auf; die Extremwerte lagen zwischen 33600 und 36300; als Mittelwert dieser Befunde ergab sich: 34830¹.

Auf folgender Tabelle sind die hauptsächlichsten, von Svedberg erhaltenen Werte zusammengestellt (mit Ausnahme derjenigen für das Hämocyanin):

TABELLE I

SUBSTANZ	METHODE	MOLEKULAR- GEWICHT
Ovalbumin	Gleichgewicht	34,500
Serumalbumin	{ Gleichgewicht	68,150
	{ Geschwindigkeit	66,740
Serumglobulin	{ Gleichgewicht	103,100
	{ Geschwindigkeit	104,400
Hämoglobin	{ Gleichgewicht	67,700
	{ Geschwindigkeit	68,000
Phykozyan	{ Gleichgewicht	105,900
	{ Geschwindigkeit	105,000
Phykoerythrin	{ Gleichgewicht	207,700
	{ Geschwindigkeit	226,800 ?

† The Svedberg & B. Sjögren, *Journ. Americ. chem. Soc.* Dezember 1928.

Ein Vergleich dieser Zahlen mit den folgenden Werten, welche Cohn 1925 aufgestellt hat, könnte ein gewisses Interesse bieten.

gel-Adolf (in Abderhalden's *Hdb. d. biolog. Arbeitsmethoden*) Ende 1927 veröffentlicht, Folgendes: « Systematische Untersuchungen über die Elektrodialyse verschiedener Proteine hat als erster Dhéré vorgenommen, von welchem auch die Bezeichnung « Elektrodialyse » in dem hier näher präzisierten Sinne als « Dialyse électrique » eingeführt worden ist ».

¹ *Journ. of the American Chemical Society*, Dezember 1926, S. 3081.

TABELLE II

S U B S T A N Z	Mindest- MOLEKULAR- GEWICHT	Wahrscheinlich. MOLEKULAR- GEWICHT
Ovalbumin	33,400	33,400
Serumalbumin	5,000	45,000
Hämoglobin (Pferd)	16,700	66,800
— (Rind)	33,400	66,800
Serumglobulin	27,000	81,000 *
Hämocyanin (<i>Limulus</i>)	22,700	90,800 *
Zein (aus Mais)	19,400	97,000 *
Edestin (aus Hanfsamen)	29,000	116,000 *
Gelatine	10,300	123.600 *
Casein	12,800	192,000 *

* Zu seinen Befunden bemerkte Cohn, dass für die mit * bezeichneten Proteine das wahre Molekulargewicht ein höheres Multiplum dieser Zahlen sein könnte. (Diese Tabelle Cohn's ist ein wenig verkürzt wiedergegeben.)

Es erhellt also aus den eben gemachten Anführungen, dass bis dahin keine einzige Molekulargewichtsbestimmung einen Wert geliefert hat, der die Zahl 200 000 nennenswert überstieg. Nach den neuesten Untersuchungen Svedberg's¹ aber, auf welche wir übrigens noch zurückkommen werden, ergab sich die ungemein überraschende Tatsache, dass das Hämocyanin-Molekül der Weinbergschnecke (*Helix pomatia*) ein Gewicht von 5 000 000 ($\pm 5\%$) besitze!

Bei der Darstellung dieses Hämocyanins (Oxy-) ebenso auch beim Studium der spektralen Eigenheiten dieses Pigmentes (welche zur Bestimmung des

¹ THE SVEDBERG and E. CHIRNOAGA. The molecular weight of Hemocyanin. *Journ. of the American Chemical Society*, **50**, 1928, S. 1399.

Molekulargewichtes dienlich waren) sind Svedberg (nach eigener Angabe) mehrere Befunde von Nutzen gewesen, die bereits lange vorher von Dhéré und von Burdel veröffentlicht waren — und deren Richtigkeit er bestätigte. Im Jahre 1908 nämlich veröffentlichte Dhéré seine Entdeckung, dass das Oxyhämocyanin der Weinbergschnecke durch blosse Dialyse des Blutes kristallisiert erhältlich sei, und, was besonders hervorzuheben ist, dass diese Kristallisation eben nur eintritt, wenn die Entmineralisierung praktisch vollständig geworden ist. Genannte Eiweißverbindung kann also durch dieses Verfahren ganz aussergewöhnlich rein dargestellt werden¹. Reines Hämocyanin aber ist in destilliertem Wasser unlöslich, indessen sein Molekulargewicht nur bei Anwesenheit von Elektrolyten bestimmt werden kann. Deshalb verwendete Svedberg zu seinen Bestimmungen eine Lösung von (kristallisiertem) Hämocyanin in einer sogenannten Pufferlösung, deren pH (4,7) nahe dem isoelektrischen Punkte (pH 5,2) lag². In einer derartigen Lösung verhalten sich alle Teilchen des Hämocyanins

¹ Svedberg hat die Ausfällung des Hämocyanins (kristallförmig) mittels der Elektrodialyse ebenfalls hervorgebracht. Hierbei sei erwähnt, dass bereits schon 1914 (*C.R. Acad. des sciences*) Dhéré und Burdel Hämocyanin aus dem Serum der Languste der Elektrodialyse unterworfen haben. Es war dies wohl die erstmalige Anwendung der Elektrodialyse auf ein Proteid (cf. Ch. DHÉRE, *Kolloid-Zeitschr.* **41**, S. 322).

² Es ist uns unmöglich an dieser Stelle die verschiedenen Fragen zu prüfen, die sich auf eine derartige kolloidale Lösung beziehen. Auf einige davon wird in der Arbeit von W.-D. BANCROFT, « Molecular Weight and Solution (*Journ. of physical Chemistry* **29**, 1925, S. 966) kritisch eingegangen.

cyanins derartig, als wenn sie ein gleiches Molekulargewicht besässen; nach Svedberg nun, müssen diese Teilchen aber als die molekularen Einheiten selber angesehen werden: man hätte es also mit einer molekularen Dispersion (in hinreichend verdünnten Lösungen) zu tun.

Das Molekulargewicht des Hämocyanins wurde, wie angegeben, in einer Pufferlösung bestimmt. Svedberg (1926) und Nichols (1927) erhielten bei ihren Molekulargewichtsbestimmungen des Hämoglobins mittels der Ultrazentrifuge, praktisch identische Resultate, obwohl ersterer zu seinen Bestimmungen eine Lösung von elektrolytfreiem Hämoglobin in dest. Wasser anwendete, letzterer aber mit einer Pufferlösung (pH 6,2-7,7) operierte.

Es wäre nun angezeigt den Unterschied zwischen dem Molekulargewichte des Hämocyanins der Weinbergsschnecke und demjenigen der anderen, einfachen oder zusammengesetzten Proteine (Proteide) einer näheren Betrachtung zu unterziehen.

Vorher möchten wir aber noch anführen, dass wir in Gemeinschaft mit Herrn Prof. Dhéré, an Hand der Ultrafiltration¹, bereits 1926, festgestellt haben, dass das Molekül (Teilchen) Schneckenhämocyanin viel grösser ist als dasjenige des Hämoglobins. Unsere Angaben lauteten: « Du collodion dilué jusqu'à ce
« que sa teneur ne soit plus que de 2% environ, per-
« met de préparer des ultrafiltres qui retiennent com-
« plètement l'hémocyanine, tout en étant très perméa-

¹ Ch. DHÉRÉ und Chr. BAUMELER. « L'ultrafiltration appliquée au sang et à la bile d'Escargot (*Helix pomatia*) en vue de l'étude de l'hémocyanine et de l'hélicorubine. *C. R. de la Soc. de biologie*, **95**, 1926, S. 628.

« bles à l'eau et aux cristoalloïdes... ». « *Au point de vue*
« *théorique*, il convient de relever que l'hémoglobine
« n'est retenue complètement que par des ultrafiltres
« préparés avec du collodion beaucoup plus concen-
« tré (à 5 p. 100 au moins). Nous voyons donc que
« l'hémocyanine d'Escargot, telle qu'elle existe en
« solution dans le sang, se trouve à l'état de particules
« relativement très grosses, bien plus grosses que les
« particules d'hémoglobine en solution dans l'eau, par-
« ticules dont le poids moléculaire serait de 68 000,
« d'après Adair (ou de 66 800, d'après Svedberg et
Fähraeus, 1926). »

Damals waren uns die Versuche Cohn's, der das Molekulargewicht mehrerer Proteine (worunter auch Hämocyanin von *Limulus*) durch Anwendung ebendesselben Verfahrens zu bestimmen versuchte, noch gänzlich unbekannt. Über die von ihm angewendete Methode sagt Cohn nur folgendes: « Given the minimal molecular weights of proteins, their true molecular weights may be estimated by determining the relative size of their molecules. This is being accomplished by dialysis and ultrafiltration through membranes of graded permeability¹. » Nach den Angaben Cohn's wäre das Molekulargewicht des Hämocyanins von *Limulus* nur um ein Weniges grösser (ungefähr

¹ Ed.-J. COHN, The molecular weights of the proteins. *Journ. of biolog. chemistry*, Sc. Proceedings, **63**, 1925, S. XV. Dieser Titel lässt in keiner Weise vermuten, dass in der Arbeit eine Anwendung der Ultrafiltration enthalten ist, und dieses ist eben der Grund, weshalb uns die Verwandtschaft unserer Arbeiten mit denen von Cohn ziemlich lange entgangen ist. Uebrigens ist die Seite 29 stehende Tabelle II obiger Mitteilung Cohn's entnommen.

um ein Drittel) als dasjenige des Hämoglobins. Nach unseren, an Hand der Ultrafiltration gemachten Beobachtungen und Befunden dagegen, hatten wir schon damals den ganz sicheren Eindruck, dass zwischen dem Hämocyanin (Schnecke) und dem Hämoglobin ein unvergleichbar grösserer Unterschied in dem Molekulargewichte bestehen müsse; aber, offen gestanden, waren wir nicht darauf gefasst, ein Verhältnis von 5 000 zu 68 vorzufinden, mit anderen Worten, ein 73 mal grösseres Molekulargewicht für das Hämocyanin.

Nun gibt es noch andere physikalisch-chemische Methoden zur Bestimmung des Molekulargewichtes der Proteine, die tatsächlich auch schon eine diesbezügliche Anwendung erfahren haben. Aber, um genau und vollwertig zu sein, erheischen die kryoskopischen Messungen, diejenigen des osmotischen Druckes und auch andere, ein von jedwelchem fremden Elektrolyten befreites Protein. Es ist aber äusserst schwer, ja beinahe unmöglich diese Bedingung zu erfüllen, wenn die Reindarstellung des Proteins anders erfolgt, als durch möglichst gründliche Elektrodialyse. Da nun bis dahin ein dermassen gereinigtes Protein sozusagen niemals für die betreffenden Bestimmungen zur Verfügung stand, werden wir die diesbezüglichen Arbeiten einfach übergehen¹.

¹ Z. B. führt G. S. Adair an: « The osmotic pressure determinations for dialysed haemoglobin made by previous workers ranged from 3,5 mm. to 12,1 mm. per 1 per cent. of protein. Variation is to be expected, for it is theoretically impossible to prepare a haemoglobin solution absolutely free from combined acids or bases, and there is the further risk

Es bleibt uns noch übrig, ein Wort zu sagen über die rein chemischen Methoden zur Bestimmung des Mindest-Molekulargewichtes, was an ein oder zwei Beispielen erfolgen soll: Die Proteine sind ausschliesslich oder hauptsächlich durch Verkettungen von Aminosäuren aufgebaut. Ergibt sich nun bei der Hydrolyse des Hühnereiweisses im Hydrolysat (neben mehreren anderen Aminosäuren) ein Gehalt an Tryptophan¹ von 1,23% dann zeigt dieses ein minimales Molekulargewicht von 16 593 an (Vgl. Fussnote 2); aus dem Vergleiche mit anderen Aminosäuren geht aber hervor, dass das Eiweissmolekül mindestens 2 Mole-

that prolonged purification may cause changes in the protein. » (*Proceed. Roy. Soc. B.* **98**, 1925, S. 524.) Diese « theoretische » Unmöglichkeit wird nun bei der Reinigung durch Elektrodialyse aufgehoben, wie W.E. Ringer (1925) ebenso Pauli und Schwarzacher (1926) für das Hämoglobin es gezeigt haben. Die übrigen, bei den Bestimmungen des « osmotischen Druckes » in Betracht kommenden Korrektionsfaktoren finden sich in einer nachträglich erschienenen Arbeit Adair's klar dargelegt. (*Journ. American chem. Soc.* **49**, 1927, S. 2524.)

Dem Gesagten möchten wir noch zufügen, dass die Molekulargewichte, welche mittels Kryoskopie in einer Phenollösung erhalten wurden, einer ganz anderen (viel kleineren Grössenanordnung) angehören, dass diese Methode für unsere Zwecke ungeeignet ist, nichtsdestoweniger aber zum Nachweise gewisser Verunreinigungen sehr gute Dienste leisten kann. (Cf. Ed.-J. COHN und J.-B. CONANT. *Proceed. Nation. Acad. of Sc.*, **12**, 1926, S. 433.)

¹ Gewisse Aminosäuren, wie Tyrosin, Phenylalanin und Tryptophan sind in den Eiweissmolekülen praeformiert vorhanden, wie aus dem Studium der Absorptionsspektren derselben im Ultravioletten hervorzugehen scheint. (Cf. hauptsächlich DHÉRE, *Arch. des sciences physiques et natur.*, **24**, 1907, S. 379, und *Recherches spectrographiques*, Fribourg 1909.)

küle Tryptophan enthalten muss, ihm somit das doppelte Molekulargewicht, d. h. 33 186 zukommt. Liegen aber zusammengesetzte, metallhaltige Proteine (Proteide) vor, so wird es genügend genau sein, als minimales Molekulargewicht dasjenige zu wählen, welches (vorausgesetzt) einem Molekul, mit nur einem einzigen Metallatomgehalt entspricht¹. So z. B. ist die prozentuale Zusammensetzung des Hämoglobins: *C* 54,64; *H* 7,09; *O* 20,165; *N* 17,38; *S* 0,39; *Fe* 0,335; die kleinstmögliche Formel wäre also $C_{758} H_{1181} O_{210} N_{207} S_2 Fe$, mit einem Molekulargewichte von 16 655². Das Hämocyanin nun, welches in so mancher Hinsicht dem Hämoglobin recht nahe steht, enthält aber kein Eisen, sondern Kupfer; deshalb wurde versucht, das Mindest-Molekulargewicht desselben auf gleiche Weise zu bestimmen. In der Annahme (gestützt auf eine Analyse Alsberg's), dass das Hämocyanin von *Limulus* einen Kupfergehalt von 0,28% besitze, hat Cohn als kleinste Zahl für dessen Molekulargewicht 22 704 berechnet. Dieser Wert aber ist sicherlich unzutreffend, weil genanntes Hämocyanin nur 0,173% Kupfer enthält, wie es erst vor Kurzem Redfield in einer sorgfältig durchgeführten

¹ Die Formel, welche zu diesen Berechnungen dient, ist:

$$\left. \begin{array}{l} \text{Mindest-Molekulargewicht} \\ \text{des Proteins} \end{array} \right\} = \frac{\text{Atomgewicht des Elementes} \times 100}{\text{Prozentgehalt des betreffenden Elementes in dem Proteine.}}$$

Natürlich ist, *mutatis mutandis*, diese Formel auch auf jedwelche Bestandteile anwendbar, wie z. B. auf das Tryptophan.

² Eine beträchtliche Anzahl analoger numerischer Befunde sind durch A. P. MATHEWS, *Physiological Chemistry*, 4. Auflage 1925, S. 146 zusammengestellt worden.

Arbeit festgestellt hat. Übrigens scheint der Kupfergehalt mit der zoologischen Herkunft der verschiedenen Hämocyanine¹ starken Wechseln unterworfen zu sein. Nach Henze enthält Hämocyanin von *Octopus vulgaris* 0,38% Kupfer; Dhéré und Burdel (1919 und 1922) haben für ein bei gewöhnlicher Temperatur über CaCl_2 getrocknetes Hämocyanin der Schnecke 0,25—0,26% Kupfer gefunden. Nach Begemann, würde dieser letztere Gehalt für ein vollständig kristallwasserfreies Produkt auf ca. 0,29% ansteigen. Redfield (1928) stellt als Mindestmolekulargewicht für das Hämocyanin von *Limulus polyphemus* die Zahl 36 700 auf und 73 400 für dessen wahrscheinlich wirkliches Gewicht.

Zum Schlusse möchten wir nochmals auf die ganze Tragweite der Befunde Svedberg's zurückkommen und deren Bedeutung betreffs des Hämocyanins der Schnecke besonders hervorheben.

Anfänglich ist es ganz unmöglich sein Erstaunen zurückzuhalten, wenn man folgende zwei Tatsachen bedenkt:

1. Die ungeheure Grösse des Moleküls des Schneckenhämocyanins (Svedberg 1928) und

2. Die äusserst leichte Kristallisation dieses Hämocyanins als Molekülgebilde (Aggregat) bei Abwesen-

¹ Die Pluralität der Hämocyanine ist durch eine Reihe von ganz anderen Betrachtungen begründet. (Cf. u. a. Ch. DHÉRE, *C. R. Acad. des Sc., Paris*, 1913).

heit von Elektrolyten (Dhéré, 1908)¹. Entgegen der viel verbreiteten Ansicht², ist dieses ein Beweis dafür dass, die übermässige Grösse des Molekulargewichtes der Proteine nicht einzig und allein die Schuld an ihrer unter gewöhnlichen Bedingungen schwierigen Kristallisierbarkeit trägt, ja dass sie vielleicht damit nichts zu tun hat.

Sodann müssen wir noch auf eine ganze Reihe von Folgerungen hinweisen, welche durch Svedberg in den Vordergrund gerückt worden sind: Das Häemocyaninmolekül der Schnecke ist praktisch genommen von sphärischer Gestalt; sein Halbmesser ist = $12,1 \times 10^{-7}$ cm; dieses Grössenmass wäre fast genügend, um das Molekül im Ultramikroskop sichtbar zu machen, wenn dasselbe ganz metallisch wäre, statt in der Hauptsache organischer Natur zu sein³.

Wenn wir uns dazu entschlossen haben, vorliegende Mitteilung an unsere naturforschende Gesellschaft zu machen, so haben wir es in der Meinung getan,

¹ Eine eingehende Beschreibung dieser Kristalle findet sich in der Dissertation A. BURDEL's (*Mitteilungen der naturforsch. Gesellsch. Freiburg*, 1922).

² Thus the proteins that are small... seem to be readily crystallizable...; whereas those that are large... have not yet been crystallized (COHN, *Physiol. Reviews*, S. 428).

³ Anderweitige Versuche, das Molekulargewicht der Proteine durch Röntgenspektrographie zu bestimmen, auf die wir aber leider nicht eingehen können, sind übrigens gemacht worden. (Cf. R. O. HERZOG auch O. GERNGROSS, *Zeitschrift f. angewandte Chemie*, April 1928, S. 426.)

dass diese Reihe von Befunden sowohl für den Biologen, als auch für den Physiker, den Chemiker und den Kristallographen von wirklichem Interesse sein könnten.

Séance du 7 février 1929.

Présidence de M, le prof. Dr S. Bays, président.

Prof. A. Huber: *Eine Verbesserung des Galton'schen Zufallsapparates.*

Mit dem von Francis Galton schon vor mehr als fünfzig Jahren angegebenen Apparate¹ kann man in sehr anschaulicher Weise gewissermassen ein Modell eines Kollektivs mit « normaler » Verteilung herstellen. Da aber die einzelnen Teile dieses sogenannten Galton'schen Brettes unbeweglich sind, so kann man damit natürlich nur eine einzige Verteilungskurve erzeugen. Die « Norm » (Mittelwert) des Kollektivs wird dabei durch jene Kügelchen repräsentiert, die in das in der Richtung der Fallinie des geneigten Brettes unterhalb der Ausflussöffnung des Trichters befindliche Fach hineingeraten. Dadurch, dass Karl

¹ Beschreibungen und Abbildungen findet man bei:

W. Johannsen, Elemente der exakten Erblichkeitslehre, 9. Aufl. Jena 1927.

E. Czuber, Die statistischen Forschungsmethoden. Wien 1921.

P. Riebesell, Die mathematischen Grundlagen der Variations- und Vererbungslehre (Teubners mathem. Bibliothek N^o 24). Leipzig 1916.

Pearson¹ an Stelle der Nägel kleine Keile setzte, die auf schmalen und gegeneinander in ihrer Längsrichtung verschiebbaren Leisten befestigt waren, konnte er auch schiefe Verteilungskurven darstellen, indem er wie J. Kapteyn² von der Annahme ausging, dass die die Abweichungen vom Mittelwerte hervorbringenden Ursachen nach der einen Seite stärker wirken als nach der anderen.

Da aber auch bei dieser Auffassung mathematisch weniger geschulte Biologen noch häufig an der Meinung festhalten, dass der normalen Verteilung eine ausgezeichnete Bedeutung zukomme, so unternahm ich den Versuch, das Galton'sche Brett zu einem solchen Demonstrationsbehelfe auszubauen, dass man damit, ohne zu weitschweifigen mathematischen Erörterungen gezwungen zu sein, einer grösseren Zuhörerschaft das Zustandekommen schiefer Verteilungen vorführen kann. Im folgenden soll zunächst ein solcher in Figur 1 abgebildeter Apparat beschrieben werden.

Ein etwa 80 cm langer und 30 cm breiter Rahmen aus Holz trägt an der oberen Schmalseite eine in einem Scharnier drehbare Stütze, wodurch man ihm eine Neigung von etwa 30° erteilen kann. Die andere Schmalseite ist durch zwei Scharniere an dem Querbalken einer T-förmigen Unterlage befestigt. Die Längsteile des Rahmens sind mit einem etwa 4 mm breiten Schlitz versehen, in dem die Spindeln der Flügelschrauben gleiten können, die zur Fixierung

¹ Philos. Transact. Roy. Soc., Bd. 186 (1895). S. 343.

² J. Kapteyn, Skew frequency curves in biology and statistics. Groningen, 1904.

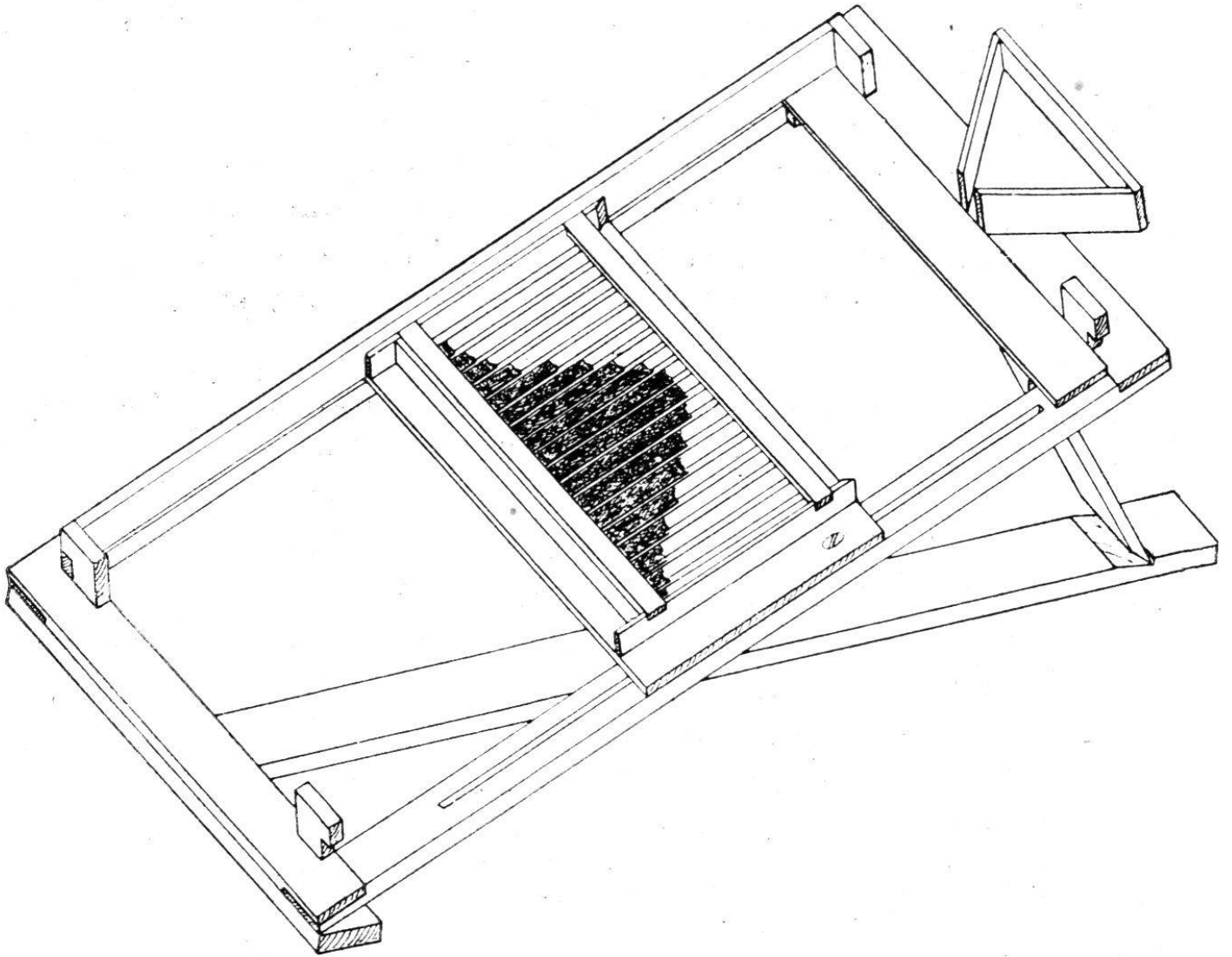


Fig. 1.

des Fächerkastens dienen. Bei den oben angegebenen Dimensionen des Rahmens kann dieser aus 20 bis 30 Fächern bestehen, die oben durch eine Glasplatte abgeschlossen sind, um das Herausfallen der Schrotkörner zu verhindern, wenn man den Rahmen vertikal stellen will, um einem grösseren Auditorium eine darin hergestellte Verteilung zu zeigen. Seine Rückwand kann um zwei Scharniere nach aufwärts gedreht werden, sodass die in den einzelnen Fächern angesammelten Kügelchen in einen darunter gestellten Behälter hineinfallen können. Der Trichter, durch

den die Schrotkörner eingeschüttet werden können, ist entlang der oberen Schmalseite des Rahmens verschiebbar, wodurch der « Mittelwert » des Kollektivs verschiedene Lagen einnehmen kann. Die Hindernisse, welche die Abweichungen der herabrollenden Kügelchen verursachen, werden auch hier von Nägeln gebildet, die in verschieden breite Brettchen so eingeschlagen sind, dass die Nägel der einen Reihe gerade vor den Lücken der benachbarten Reihen stehen. Diese Brettchen können auf dem Rahmen verschoben werden und sind durch an der Unterseite befestigte Leisten vor dem Zwischendurchfallen geschützt. Die Figur zeigt zwar kein solches mit Nägeln versehenes Brettchen, dafür aber ein unmittelbar an den Trichter anschliessendes ohne Nägel. Dadurch soll verhindert werden, dass von den Nägeln zurückprallende Schrotkügelchen vom Rahmen herabfallen. Von den an die Längsseiten des Rahmens anliegenden Leisten, zwischen denen der Fächerkasten bewegt werden kann, ist in der Figur die vordere weggelassen. Ein solcher vom Verfasser aus Holz gefertigter Apparat befindet sich im Besitze der Lehrkanzel für Zoologie an der hiesigen Universität.

Es ist klar, dass man steilere oder flachere normale Verteilungskurven erhalten wird, je nachdem man den aus dem Trichter ausströmenden Schrotkörnern eine kleinere oder grössere Anzahl von Nägelreihen in den Weg stellt. Je zahlreicher also die eine Abweichung vom Mittelwert herbeiführenden Ursachen — Anzahl der Nägelreihen — sind, desto grösser wird die « Streuung » der Verteilung.

Mit dem bisher beschriebenen Teile der Einrichtung des Apparates kann man auch die Entstehung

von « abnormalen » Verteilungen durch Superposition normaler Verteilungen demonstrieren. Man erzeugt nämlich zunächst eine normale Kurve und verschiebt sodann den Trichter entlang der oberen Schmalseite des Rahmens. Schaltet man dann noch ein Brettchen mit Nägeln ein, so wird sich die nun entstehende flachere Verteilung über die bereits vorhandene lagern und es resultiert im allgemeinen eine schiefe oder bei genügend grosser Entfernung der neuen Einflussöffnung von der früheren gar eine zweigipflige Verteilungskurve.

Die soeben geschilderte Art des Zustandekommens einer abnormalen Verteilung ist wohl so einfach, dass es keiner weiteren Erläuterungen bedarf. Wir wenden uns daher gleich zu einer anderen Entstehungsweise abnormaler Verteilungen, nämlich der durch « Transformation des Argumentes » hervorgebrachten, nachdem wir schon oben die Auffassungen von Pearson und Kapteyn erwähnt hatten, die sich bei unserem Apparat dadurch realisieren liessen, dass man auf der einen Hälfte der Brettchen die Nägel dichter einschlägt als auf der anderen. Es würde dies auch dem Vorgange G. Fechners¹ entsprechen, der eine abnormale Verteilungskurve durch Aneinanderstückeln von zwei normalen mit verschiedener Streuung darzustellen versucht hatte.

Ein Kollektiv sei nach dem Merkmale X geordnet, die Masszahl, welche verschiedene Grade des Merkmals X bezeichnet, also das Argument sei x und variere innerhalb der Grenzen a und b . Diese Verteilung werde durch das obere Staffelpolygon S der Figur 2

¹ G. Fechner, Kollektivmasslehre. Leipzig 1897.

dargestellt, die eine ausgesprochene rechtsseitige Asymmetrie aufweist. Dasselbe Kollektiv wollen wir nun nach einem anderen Merkmal Ξ ordnen und es sei mit ξ das Argument der neuen Verteilung bezeichnet, welches von α bis β variieren möge.

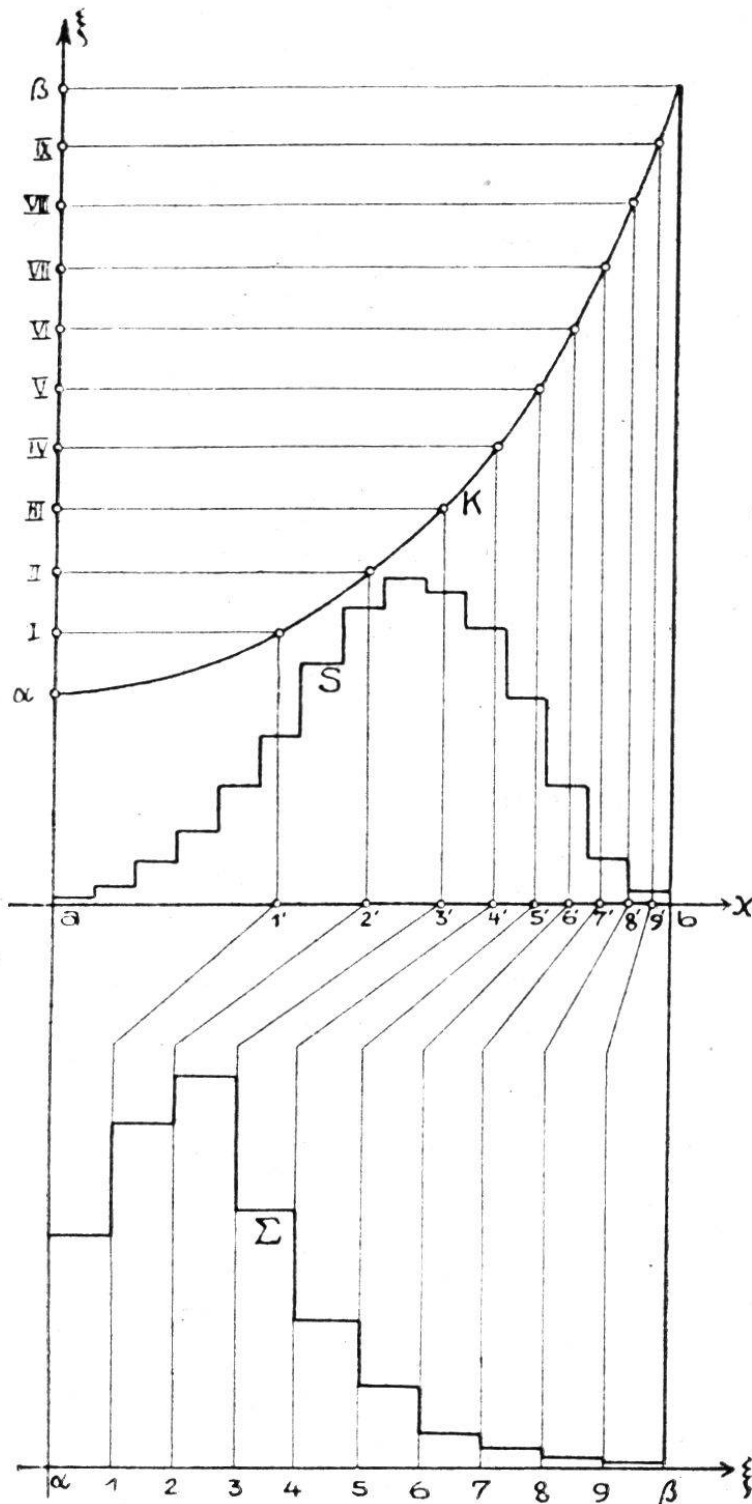


Fig. 2.

Die weiteren Ueberlegungen mögen zunächst an einem Beispiel erläutert werden. Unser Kollektiv sei etwa eine genügend grosse Anzahl von Samenkörnern, deren Gestalt mit hinreichender Genauigkeit als kugelförmig betrachtet werden kann. Das Merkmal X sei der Durchmesser der Körner und x die in Millimetern ausgedrückte Masszahl. Das zweite Merkmal Ξ sei das Volumen eines Samenkornes und ξ die in Kubikmillimetern ausgedrückte Masszahl. Wenn alle Samen genau kugelförmig wären, dann wäre $\xi = \frac{\pi}{6} \cdot x^3$

und zwischen den Argumenten x und ξ bestünde eine « funktionale Abhängigkeit ». Wenngleich dies in Wirklichkeit nicht der Fall sein wird und wir durch Messung der Durchmesser und Volumina nur eine « korrelative Abhängigkeit » werden feststellen können, wo sollen wir der Einfachheit wegen doch voraussetzen, dass allgemein zwischen den beiden Eigenschaften X und Ξ eine strenge funktionale Abhängigkeit $\xi = f(x)$ bestehen möge. Es ist dann leicht zu sehen, wie man die Verteilung Σ nach der Eigenschaft Ξ finden kann, wenn man die Verteilung S nach dem Merkmal X kennt.

Es sei die Kurve K (Fig. 2) das Bild der Funktion $\xi = f(x)$, wobei x zwischen a und b variiert und es sei insbesondere $f(a) = \alpha$ und $f(b) = \beta$ gesetzt. Die Funktion $f(x)$ soll weiters im Intervall (a, b) jeden zwischen α und β liegenden Wert nur einmal annehmen. Das Intervall (α, β) sei in zehn Klassen, (α, I) , (I, II) , (II, III) , ... (IX, β) geteilt. Das Argument x jener Varianten, deren Argument β den Klassen (α, I) , (I, II) , (II, III) , ... angehört, liegt dann in den immer kleiner werdenden Intervallen (a, I') , bzw. $(I', 2')$,

bezw. $(2', 3'), \dots$ Zur ersten Klasse der Verteilung Σ gehören also die ersten fünf Klassen und ungefähr die halbe sechste der Verteilung S , zur zweiten Klasse der Verteilung Σ die siebente und je eine Hälfte der sechsten und achten Klasse von S usw. Man könnte so über der zur x -Achse senkrechten ξ — Achse das neue Verteilungspolygon zeichnen, um aber die neue Verteilung mit der alten bequemer vergleichen zu können, ziehen wir unterhalb der x -Achse parallel zu dieser eine neue ξ — Achse und wählen den Masstab für das Argument ξ so, dass das Intervall $(\alpha\beta)$ dieselbe Länge erhält wie (a, b) . Die Häufigkeit in der ersten Klasse z. B. wird dann durch ein Rechteck dargestellt, dessen Inhalt gleich ist dem des Flächenstückes, das von der Strecke $(a1')$, den Ordinaten in den Endpunkten und dem dazwischen liegenden Teile des Staffelpolygons S begrenzt wird. Diese Zuordnung der entsprechenden Flächenstücke ist durch die schrägen Verbindungsstrecken angedeutet, die von den Punkten $1', 2', 3' \dots$ ausgehen. Man sieht, dass das neue Verteilungspolygon Σ eine deutliche linksseitige Asymmetrie aufweist, die offenbar noch stärker ausgefallen wäre, wenn wir an Stelle von S eine normale Verteilung angenommen hätten.

Diese soeben geschilderte « Transformation des Argumentes » lässt sich auch mit dem Galton'schen Apparat demonstrieren. Ersetzt man nämlich im Fächerkasten die geraden Scheidewände durch geknickte wie $11', 22', 33', \dots$ und lässt man wie zu der oben beschriebenen Erzeugung normaler Verteilungen aus dem Trichter Schrotkörner ausfließen, so wird man mit dem so abgeänderten Fächerkasten eine schiefe Verteilung erhalten. Es ist wohl unmittelbar

aus der Figur 2 ersichtlich, dass sich eine umso schiefere Verteilung ergeben wird, je näher sich der Trichter dem linken Rande des Rahmens befindet. Dagegen wird sie weniger schief werden, wenn der Trichter dem rechten Rande näher ist. Würde man an Stelle der Kurve K eine Gerade nehmen, so hätte eine solche Transformation auf die Schiefheit keinen Einfluss. Da das Argument eines Kollektivs meistens nur auf ein verhältnismässig enges Intervall beschränkt ist und eine Funktion in einem genügend kleinen Intervall, in dem sie kein Extremum besitzt, näherungsweise als linear betrachtet werden kann, so sieht man leicht ein, warum viele Kollektive Verteilungen besitzen, die von einander nur wenig abweichen.

Séance du 21 février 1929.

Présidence de M. le prof. Dr S. Bays, président.

Prof. S. Bays: *Problèmes de la Théorie des nombres additive et de la Théorie des nombres analytique.*

L'auteur n'a pas fourni de manuscrit.

Séance du 14 mars 1929.

Présidence de M. le prof. Dr S. Bays, président.

A. Haas, prof.: *Vision des abeilles et son rapport avec les couleurs des fleurs (avec projections).*

L'auteur n'a pas fourni de manuscrit.

Séance du 2 mai 1929.

Présidence de M, le prof. D^r S. Bays, président.

Prof. L. Weber: *Kristallstruktur, homogene Punktsysteme der Ebene und verwandte Fragen.*

Die Geometrie des Diskontinuums muss dem Kristallographen geläufig sein. Veranschaulichung der 230 Raumgruppen ist darum unbedingtes Erfordernis. Ein dahingehender Versuch findet sich in einer Arbeit des Referenten (Schweiz. Min. Petrogr. Mitteilungen 5, 1-66). E. Schiebold baute später darauf weiter (Abhandl. der math.-physik. Klasse der sächsischen Akad. d. Wiss., Bd. XL, Heft 5, 1-204). Auch die Geometrie des zweidimensionalen Diskontinuums ist kristallographisch von Interesse. Die einseitig gedachte Ebene wurde von G. Polya (Zeitsch. f. Krist. 60, 278-282) und P. Niggli (ib. 60, 283-298) untersucht. Mannigfaltiger ist das Problem für die zweiseitige Ebene. Der Referent hat dasselbe anlässlich der Jahresversammlung der Schweiz. Naturf. Gesell. in Lausanne (1928) besprochen und das Ergebnis in der Zeitschrift für Kristallographie (70, 309-327) publiziert. Der Zufall wollte es, dass gleichzeitig eine ähnliche Arbeit (E. Alexander und K. Herrmann) bei der Redaktion einging.

Doppelseitige Ebenen können z. T. durch die verschiedenen Gewebe veranschaulicht werden. Hier möchte ich einige Beispiele kurz besprechen. Zur Veranschaulichung dienen Modelle aus gleichbreiten Papierstreifen, deren zwei Seiten durch verschiedene Färbung kenntlich gemacht sind. Das einfachste Modell erhält man wohl, wenn man die Papierstreifen

derart kreuzt, wie es die kleine Figur oben in der Mitte der beigedruckten Tafel andeutet. Dabei ist vorausgesetzt, dass alle Streifen mit der gleichen Seite (Farbe) nach oben gewendet sind. Die Symmetrie der Figur ist sofort ersichtlich. In den kleinen Quadrätchen, die von je vier Bändern umschlossen werden, stechen Tetragyren aus. Sie sind zweierlei Art, entsprechend dem Drehsinn der vier an dieser Stelle zusammenstossenden Bänder (in der Figur sehr deutlich). Die Digyren liegen in der Mitte jener Streifenteilchen, welche *über* (zweierlei Lagen) die anders laufenden Streifen gezogen sind. Auch Symmetrieebenen sind vorhanden. Durch je zwei nächstbenachbarte Digyren gehen Spiegelebenen. Zwischen diesen liegen Gleitspiegelebenen. Die Winkel, in denen sich diese und jene schneiden, werden von diagonal verlaufenden Gleitspiegelebenen halbiert. Das Gewebe hat die Symmetrie Nr. 60 meiner zuletztgenannten Arbeit und entspricht der dortigen Fig. 53.

Durch Parallelverschiebung der Streifen kann man diesen Gewebetypus und seine Symmetrie mannigfach abändern. Die Figur links oben auf der Tafel geht aus der eben besprochenen dadurch hervor, dass man die Streifen zu je zweien zusammennimmt und durch ein Intervall von der Breite eines Streifens von einander trennt. Es entstehen so leere Quadrate (alle vom nämlichen Drehsinn), welche die Ausstichpunkte der einen Tetragyren andeuten. Die anderen Tetragyren zeigen noch gleiche Umgebung wie in der ersten Figur. Die Seiten des Elementarquadrates sind aber jetzt dem Rand der Tafel parallel orientiert, wogegen sie im ersten Fall diagonal verliefen. Zu beachten

ist, dass die Digyren zwischen zwei Streifen hindurchstechen. Die Symmetrieebenen sind weggefallen. Es resultiert Symmetrie 58 (Fig. 49).

Auch die auf der Tafel rechts oben stehende Figur ergibt sich sehr einfach aus dem Ausgangsmodell. Man braucht nur je drei Streifen zusammenzunehmen und durch ein Intervall von der Breite eines Streifens vom benachbarten Tripel zu trennen. Die leeren Felder, welche sich einstellen, sind im Gegensatz zum vorangehenden Fall zweierlei Art. Die Symmetrie selber ist die gleiche wie beim ersten Modell.

Rückt man in der ersten Figur nur die horizontalen Bänder auseinander, so erhält das Gewebe das Aussehen der vierten Figur der obersten Reihe unserer Tafel. Die Tetragyren sind verschwunden. Den andern Geweben gegenüber ist die Symmetrie wesentlich erniedrigt (Nr. 22, Fig. 20). Die horizontalen Bänder könnten nach Farbe und Breite von den andern ganz verschieden sein, ohne dass sich hierdurch etwas an der Symmetrie veränderte.

Es lassen sich auch Gewebe herstellen, bei denen senkrecht zur Gewebeebene Trigyren oder Hexagyren vorhanden sind. In der linken Figur der zweiten Reihe fallen die Hexagyren, Trigyren (zweierlei Art) und Digyren sofort auf. Symmetrie 76 (Fig. 61) liegt vor. Denkt man sich aus diesem Gewebe in jeder Richtung je den zweiten Faden herausgezogen und zwar so, dass dabei auch die halbe Zahl der Knoten verschwindet, so ergibt sich die rechtsstehende Figur unserer zweiten Reihe. Sie liesse sich auch so herleiten, dass man beispielsweise die horizontalen Streifen verschieben würde. Die Hexagyren und Digyren sind verschwunden. Es treten

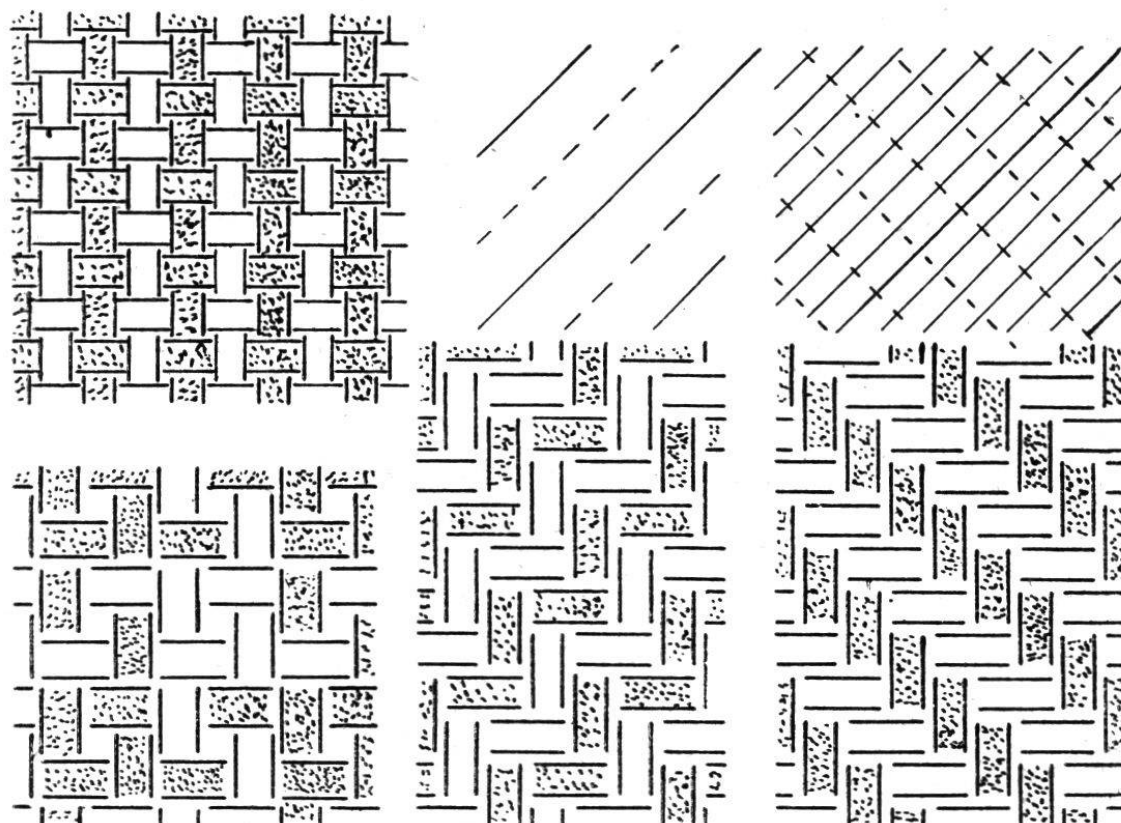
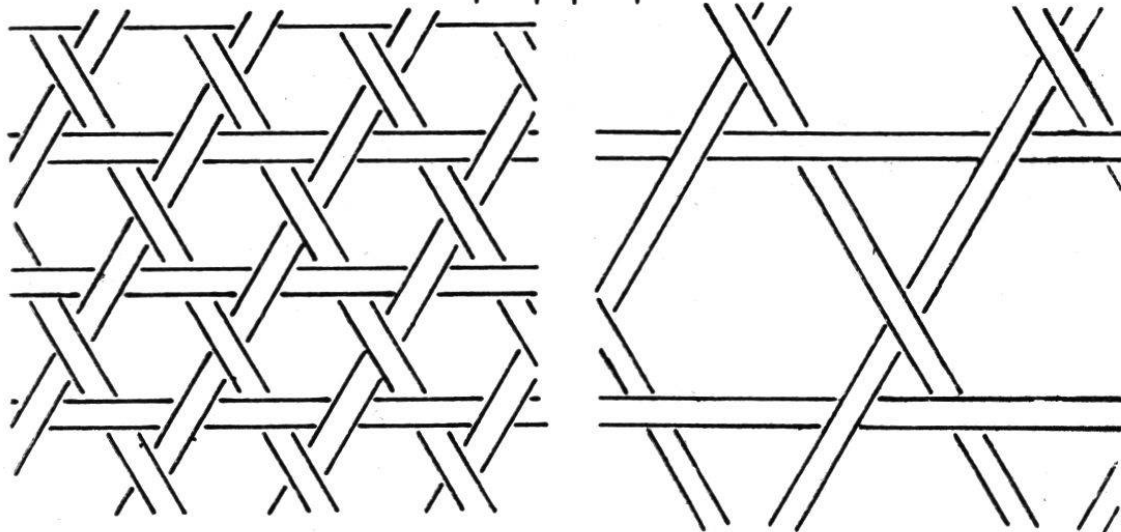
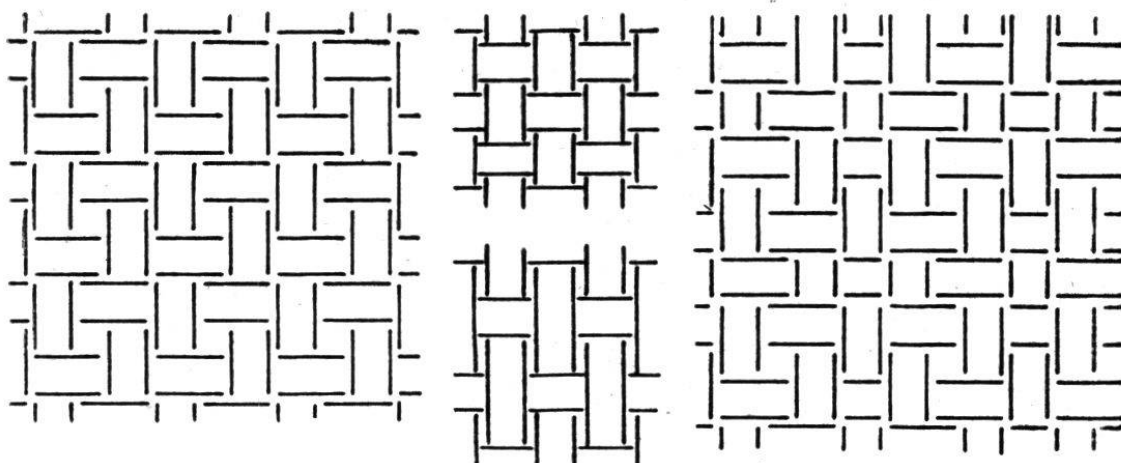
nur noch Trigymen auf (dreierlei Art). Symmetrie = Nr. 49, entsprechend Fig. 40.

Ausdrückliche Voraussetzung aller besprochenen Figuren war, dass die Unterseite der Streifen anders gefärbt sei wie die Oberseite. Es bleibe dem Leser überlassen zu untersuchen, welche Symmetrien sich event. einstellen, wenn diese Bedingung fallen gelassen würde, so dass also die Streifen zwei gleiche Seiten hätten.

Werden die verschiedenseitigen Bänder so zu einem Modell zusammengefügt, dass bald die eine, bald die andere Farbe (Seite) nach oben gewendet ist, so entstehen echte doppelseitige Anordnungen. Ein Beispiel veranschaulicht die Figur unten links. Der Konstruktion nach entspricht sie genau der Figur links oben. Im Gewebe sind jedoch abwechselnd die hellen Seiten von je zwei Streifen nach vorn, von den beiden benachbarten nach hinten gewendet. Alle zur Ebene senkrechten Achsen (Digymen und Tetragymen) gehen mitten durch die freien Felder. Die Anordnung ist vollständig dieselbe wie oben. Das Elementarquadrat ist natürlich viel grösser geworden. Das wesentlich Neue liegt darin, dass die Gewebeebene Symmetrieachsen enthält. Durch die Fusspunkte benachbarter vertikaler Digymen gehen horizontale Digymen mit diagonalem Verlauf. Zwischen ihnen liegen, den Abstand halbierend, zweizählige Schraubenachsen. Derartige Achsen laufen auch parallel zu den Seiten des von vier gleichartigen Tetragymen gebildeten Quadrates. Die Quadratseiten schneiden sie im ersten und dritten Viertel. Es ist Symmetrie Nr. 68 (Fig. 58) verwirklicht.

Das über der eben besprochenen Figur abgebildete Modell leitet sich in sofort ersichtlicher Weise aus der Ausgangsfigur her und ist höchst interessant. Symmetrie tetragonal-hemiedrisch II. Art (Nr. 65, Fig. 56). Die Spiegelebenen (den Blatträndern parallel) schneiden sich in Digyren und Tetragyroiden (diese an den Kreuzungsstellen ungleich gefärbter Bänder), während die Durchstichpunkte der Tetragyroiden bzw. Digyren von diagonal verlaufenden Digyren bzw. Digroiden verbunden werden.

Die beiden letzten Figuren sind so zu verstehen, dass im untern Teil der Figur das Muster, im obern, der die homogene Weiterführung des untern ist, die in der Gewebeebe gelegenen zweizähligen Achsen eingezeichnet sind. Der Bauplan der beiden Muster ist klar. Bei der Figur rechts kehren die horizontalen Streifen dem Beschauer die andre Seite zu wie die vertikalen Streifen. Jeder Streifen ist abwechselnd über und unter zwei Streifen durchgezogen. Die mittlere Figur zeigt das gleiche Webeschema, doch kehren die Streifen beider Richtungen abwechselnd die eine und andere Seite gegen den Beschauer. Diese Figur hat nur Digyren einer Richtung. Wie man sieht, verlaufen die einen (ausgezogen) durch die Scheitelpunkte der von den punktierten Streifen gebildeten Winkel, die andern (punktiert) durch die Scheitelpunkte der von den hellen Streifen gebildeten Winkel. Auf der Gewebeebe selber stehen keine Achsen senkrecht. Man kann sich davon leicht überzeugen, denn es müssten mindestens Digyren sein. Nun braucht man bloss die Figur halbherumzudrehen, um zu erkennen, dass irgend ein Streifen von den Streifen der andern Richtung in den beiden Stellun-



gen verschieden über- bzw. unterquert wird. Symmetrie Nr. 11, Fig. 10.

In der letzten Figur sind die zur Gewebeebene senkrechten Digyren sofort erkennbar. Sie gehen durch die Mitten der punktierten und hell gelassenen Felder. Senkrecht dazu verlaufen zwei Diagonalscharen zweizähliger Achsen. Die einen, ausgezogen, sind Digyren und gehen von der rechten oberen Ecke irgend eines punktierten Feldes zur Mitte des linken Randes, bzw. von der Mitte des rechten Randes zur linken untern Ecke des gleichen Feldes¹. Ähnlich schneiden sie auch die weissen Felder. In der andern Diagonalrichtung sind nur zweizählige Schraubenachsen vorhanden (in der Zeichnung punktiert). Die einen gehen durch die Mittelpunkte der weissen, die andern durch die Mittelpunkte der dunklen Felder. Symmetrieebenen fehlen. Symmetrie 34, Fig. 29. Die Streifen dürften schief zu einander stehen.

Wie die Zeichnungen der beigedruckten Tafel als Gewebe gedeutet werden, so lassen sich viele Dekorationsmuster der arabischen, maurischen usw. Architektur, bei denen sich die Linien überschneiden, durchdringen usw. als Gewebevorlagen auffassen. Sie liefern reiches Anschauungsmaterial zur inneren Symmetriemannigfaltigkeit der Kristalle. Ebenso anregend sind Teppiche, wie man sie etwa in Völkerkunde-Museen ausgestellt findet.

Erwähnt sei das eiserne Chorgitter der St. Niklaus-Kathedrale in Freiburg als Beispiel für Symmetrie 12 bzw. 37, die bei eigentlichen Geweben unmöglich sind.

¹ Streng genommen gilt diese Bemerkung nur, wenn die Bänder ohne Zwischenraum aneinandergrenzen. Im Fall der Figur ist sie also leicht zu modifizieren.

Séance du 16 mai 1929.

Présidence de M. le prof. Dr S. Bays, président.

Prof. A. Huber: *Christian Huygens zu seinem 300. Geburtstag.*

Als im 16. und 17. Jahrhundert fast alle Kulturvölker Europas grosse Männer hervorbrachten, deren geistigem Ringen und Schaffen wir die Grundlagen der Naturwissenschaften zu verdanken haben, da schenkte auch das kleine Holland der Welt einen Naturforscher ersten Ranges, *Christian Huygens*. Aus Anlass seines heuer zum 300ten Male wiedergekehrten Geburtstages sei die heutige Versammlung unserer Gesellschaft dem Andenken seines hohen Genius gewidmet.

Chr. Huygens wurde am 14. April 1629 im Haag geboren. Sein Vater, Constantin Huygens, Herr von Zulichem, Zelhem und in Monikenlandt, war ein hochangesehener Mann, war er doch ein halbes Jahrhundert lang Geheimsekretär bei drei Prinzen von Oranien. Was für ein fein gebildeter Mann er aber auch war, kann man daraus ersehen, dass er sich als Dichter in holländischer und lateinischer Sprache eines guten Rufes erfreute. Er leitete daher auch den ersten Unterricht des jungen Christian insbesondere in den klassischen Sprachen, in Musik und namentlich auch in der Mathematik, wozu der kleine Knabe nicht nur eine ungewöhnliche Neigung, sondern auch eine bedeutende Begabung an den Tag legte. So bezog denn der vielversprechende Jüngling mit 16 Jahren, wie es ja damals üblich war die Universität Leiden, um Jus zu studieren, doch

besuchte er auch eifrig die Vorlesungen des Cartesianers *Frans van Schooten*. Wurde Huygens so auch schon früh mit den Lehren des grossen Philosophen *Descartes* bekannt, so konnte dies doch nicht verhindern, dass seine eigenen Ansichten, die er sich später selbst bildete, von jenen wesentlich abwichen. Übrigens hat er wohl nie an den damals so üppig wuchernden Spekulationen der Naturphilosophen einen besonderen Gefallen gefunden und sich stets dem verhängnisvollen Einfluss der Metaphysik zu entziehen gewusst. In jene Zeit fällt auch der Beginn seines Verkehres mit dem *Pater Mersenne*, dem Faktotum der damaligen Physiker und dem intimen Freunde des Cartesius.

Als sich dem jungen Huygens im Jahre 1649 die Gelegenheit bot, als Begleiter des Grafen Heinrich von Nassau eine Reise in die nordischen Länder zu unternehmen, war er sofort hiezu bereit, denn er hoffte hiebei mit *Descartes* bekannt zu werden, der kurz vorher an den Hof der Königin Christine von Schweden gezogen war. Leider erfüllte sich diese Hoffnung nicht, da die Mission des Grafen bereits in Dänemark vorzeitig abgebrochen werden musste. Nach dieser Reise hielt er sich öfters in Frankreich auf und erwarb auch in Anjou im Jahre 1655 den juristischen Doktorgrad. Auf einigen Reisen nach England lernte er mehrere Mitglieder der im Jahre 1660 entgültig gegründeten *Royal society* kennen, die ihn im Jahre 1663 zugleich mit dem Astronomen *Hevelius*, dem gelehrten Bürgermeister von Danzig, als eines ihrer ersten auswärtigen Mitglieder wählte. Gilt uns schon diese aussergewöhnliche Ehrung als ein Zeichen für die wachsende Berühmtheit unseres

Huygens, so muss dies in noch höherem Masse der Fall sein, wenn wir vernehmen, dass ihm im Jahre 1665 von Colbert, dem Finanzminister Ludwigs des XIV., der Antrag gemacht wurde in die soeben in Gründung begriffene *Pariser Akademie der Wissenschaften* einzutreten, welchem Rufe er auch wirklich im nächsten Jahre Folge leistete.

Fünfzehn Jahre verbrachte Huygens in Paris in stiller Zurückgezogenheit und mit überaus erfolgreichen Arbeiten beschäftigt, von denen ich jetzt schon seine grundlegenden Untersuchungen über die Theorie des Pendels besonders hervorheben möchte. Gewiss wäre er sein Leben lang in Paris geblieben, wenn damals nicht wieder religiöse Streitigkeiten in Frankreich zum Ausbruche gekommen wären, die ihm als Protestanten doch nicht ganz gleichgültig sein konnten. Man gab ihm zwar die Versicherung, dass er hinsichtlich seiner religiösen Freiheit für seine Person nichts zu fürchten hätte, aber die Aufhebung des Ediktes von Nantes warf doch schon recht empfindliche Schatten voraus, sodass es Huygens für ratsam hielt, sich für seine Arbeit nach einer ruhigeren Stätte umzusehen. Er verzichtete also auf seine glänzende Stellung, verliess 1681 Paris zugleich mit dem ihm befreundeten dänischen Astronomen *Olaf Römer* und nahm in seiner Vaterstadt im Haag dauernden Aufenthalt, der nur einmal 1687 durch eine Reise nach England unterbrochen wurde. Auch hier setzte er seine mathematischen und physikalischen Untersuchungen eifrig fort, doch dürfte er wohl die meiste Zeit auf die Sammlung und Ergänzung seiner früheren Arbeiten verwendet haben. Aus dieser Zeit stammen erst sein unsterblicher *Traité de*

la lumière, der *Discours de la cause de la pesanteur* und das seinem Bruder Konstantin gewidmete Werk über die Mehrheit der Welten, der *Kosmoltheoros*. Dieses Werk war auch sein letztes, es befand sich gerade unter der Presse, als er am 8. Juni 1695 starb.

Huygens war ein ernster, überaus aufrichtiger und friedfertiger Mann. An keiner Stelle seiner zahlreichen Schriften wird man eine ungerechte Schmälerung der Verdienste seiner Vorgänger oder Zeitgenossen finden, und wenn es auch ihm nicht erspart geblieben ist in die damals an der Tagesordnung befindlichen Prioritätsstreitigkeiten verwickelt zu werden, so gibt er uns gerade bei dieser Gelegenheit einen Beweis seines edlen Charakters: lieber verzichtet er auf seine wohlbegründeten Prioritätsansprüche, derentwegen ihn ein höchst unbedeutender Mann in einen unerquicklichen Prozess hineinziehen will, als dass er sich dadurch von seiner Arbeit abziehen lässt. Sein lauterer und aufrichtiges Wesen sowie die Gediegenheit und Klarheit seiner Werke erwarben ihm frühzeitig die Achtung aller grossen Geister seiner Zeit, und Newton sogar nennt ihn nicht nur einmal den «*summus Hugenius*», obwohl ihre Ansichten in einigen Punkten ziemlich stark auseinandergingen.

Das Leben unseres Huygens floss also dahin wie ein ruhiger Strom, dem wohlhabenden und unabhängigen Manne blieben die traurigen Nahrungsorgen erspart, die einem *Kepler* die wissenschaftliche Arbeit so schwer gemacht hatten, er blieb aber auch von den Demütigungen verschont, die sein leuchtendes Vorbild, *Galilei*, über sich hatte ergehen lassen müssen. Aber Huygens machte von seinen Mitteln

und seiner Musse auch einen vortrefflichen Gebrauch, und ich will nun versuchen Ihnen zu zeigen, was er in seiner beinahe ein halbes Jahrhundert währenden Gelehrtenarbeit geschaffen hat. Es ist selbstverständlich, dass ich im Rahmen dieses kurzen Vortrages nicht im Entferntesten alle seine Leistungen in gleichem Masse würdigen kann, sind doch von der bereits 1888 in Angriff genommenen Gesamtausgabe seiner Werke bisher schon 15 stattliche Quartbände erschienen. Ich will mich vielmehr auf jene Arbeiten beschränken, in denen wir gerade die Probleme kennen lernen, mit denen sich die Mathematiker vor der Entdeckung der Infinitesimalrechnung lebhaft beschäftigten und die Huygens zu einem endgültigen Abschluss gebracht hat, der uns auch heute noch bis auf die Form der Darstellung vollauf befriedigt.

Ich beginne zunächst mit den rein mathematischen Arbeiten, die mit seinen mechanischen Untersuchungen noch in keinem unmittelbaren Zusammenhang stehen. Sie beziehen sich auf damals gerade hochaktuelle geometrische und wahrscheinlichkeitstheoretische Probleme. Die uralte Aufgabe der Quadratur krummlinig begrenzter Flächenstücke und besonders die des Kreises hatte das Interesse der Mathematiker in der ersten Hälfte des 17ten Jahrhunderts so stark in Anspruch genommen wie kaum jemals vorher. Wenn man das mathematische Schaffen jener Zeit betrachtet, so fühlt man, wie die Kräfte der altehrwürdigen klassischen Methoden diesen Problemen gegenüber bereits erschöpft waren. Im Grunde genommen waren es immer wieder dieselben Ideen, die zum grossen Teile bereits von *Archimedes* geschaffen, entsetzlich breitgetreten den Stoff für zahl-

reiche mitunter recht dickleibige Folianten liefern mussten. Ich will nur zwei von diesen Schriften anführen, die eben Huygens den Anlass zu seinen ersten Publikationen gegeben haben. Es sind dies die von dem belgischen Jesuitenpater *Jean Charles de la Faille* 1632 herausgegebenen « *Theoremata de centro gravitatis partium circuli et ellipsis* » (sic!) und das zehn Bücher mit 1225 Seiten umfassende « *Opus geometricum quadraturae circuli et sectionum conii* » des *Gregorius a Sancto Vincentio* vom Jahre 1647. In der ersten dieser beiden Schriften wird gezeigt, dass die Bestimmung des Schwerpunktes von Kreis- und Ellipsensegmenten und die Quadratur dieser Kurven äquivalente Probleme sind. Das Werk des *Gregorius* enthält unter Anderem als besondere Kuriosität nicht weniger als vier Methoden zur angeblich genauen Quadratur des Kreises.

Huygens behandelt nun in seiner ersten Arbeit « *Theoremata de quadratura hyperboles, ellipsis et circuli ex dato portionum gravitatis centro* » ungefähr, aber mit mehr Eleganz, dieselben Fragen wie *de la Faille* und stellt darin auch eine Widerlegung des *Gregorius* in Aussicht, die auch wirklich bald darauf unter dem Titel « *Εξέτασις Cyclometriae clarissimi Gregorii a St. Vincentio* » erschien. Besonders durch die letztere Schrift erwarb sich Huygens bei seinen Zeitgenossen laute Anerkennung, die durch den immer heftiger werdenden Kampf pro et contra *Gregorium* noch lauter wurde, obwohl sich er sowie *Gregorius* selber an dem ganzen Streite fast gar nicht beteiligten. Huygens setzte vielmehr seine positiven Untersuchungen über die Kreisquadratur fort, deren Ergebnisse er im Jahre 1654 in der Abhandlung « *De*

circuli magnitudine inventa» niederlegte. Wenn auf diesem Gebiete mit den alten elementaren Methoden überhaupt noch nennenswerte Fortschritte zu erzielen waren, so konnten sie nur darin bestehen, dass man solche obere und untere Schranken für den Kreisinhalt aufsuchte, mit deren Hilfe ein rascher konvergierendes Einengungsverfahren konstruiert werden konnte, als es die in der Zeit von *Archimedes* bis *Ludolf van Ceulen* benutzten waren, die oben- drein einen enormen Rechenaufwand erforderten, der natürlich damals, wo man noch keine mechanischen Rechenbehelfe hatte, umso schwerer ins Gewicht fiel. Freilich hatte Huygens im «*Cyclometricus*» (1621) seines Landsmannes *Willebrod Snellius*, den er auch am Schlusse der Vorrede zu seiner Abhandlung rühmlichst erwähnt, die Anregung zu seinen Untersuchungen gefunden, unterlässt es aber auch nicht zu betonen, dass dieser Forscher kein geringes Lob würde verdient haben, hätte er die beiden Hauptsätze, auf denen sein ganzes Werk aufgebaut ist, auch beweisen können. Huygens gibt nun nicht nur die Beweise jener beiden Hauptsätze, sondern entwickelt auch Methoden, die mit einer für die damaligen Zeiten minimalen Rechenarbeit die Zahl π bis auf neun Stellen zu berechnen gestatten. Ich kann Ihnen hier nicht die uns heute ungewohnten Beweismethoden vorführen und will nur erwähnen, dass Huygens schon mittels des Sechzigekes für π die Grenzen:

$$3.141\ 592\ 653\ 3 < \pi < 3.141\ 592\ 653\ 8$$

gewinnt, während die Snellius'sche Methode selbst aus dem 96-Eck nur sechs und die Archimedische gar nur zwei Dezimalen liefern.

Zeigt uns diese Abhandlung, dass Huygens mit den damaligen geometrischen Kenntnissen wohl vertraut war und an ihrer Weiterbildung hervorragenden Anteil nahm, so können wir aus seiner späteren Beschäftigung mit dem Probleme der Quadratur erkennen, dass er viel klarer als alle seine Vorgänger und vielleicht auch klarer als mancher Geometer nach ihm, den tieferen Kern dieses Problemes erfasst hatte. In einer Kontroverse nämlich, die sich zwischen ihm und dem englischen Geometer *James Gregory* entsponnen hatte, machte er diesen aufmerksam, dass es ja von vornherein gar nicht feststehe, ob der Kreis und das Quadrat seines Durchmessers kommensurabel seien, was freilich erst hundert Jahre später von *Lambert* im verneinenden Sinne wirklich entschieden wurde.

Dieser Meinungs austausch zwischen Huygens und Gregory ist aber auch noch in anderer Hinsicht interessant, indem er zeigt, wie schwer die grundlegenden Begriffe der höheren Analysis sich durchsetzten. In der 1667 erschienenen Schrift « *Vera circuli et hyperbolae quadratura* » von Gregory findet sich zum ersten Male nicht nur das Wort « *Konvergenz* », sondern auch der damit bezeichnete Begriff wenigstens in dem speziellen Fall der Quadratur ziemlich klar erläutert. Solche Auffassungen waren aber für die damalige Zeit so überraschend neu, dass sie selbst unserem Huygens unverständlich blieben. Überhaupt zeigte sich Huygens der gegen Ende des 17ten Jahrhunderts allmählich bekannt werdenden Infinitesimalrechnung gegenüber beinahe ablehnend, obwohl ihn *Leibniz* wiederholt in Briefen dafür zu interessieren versucht hatte. Mag sein, dass sich in

diesem Falle auch bei ihm jene Erscheinung geäußert hat, dass selbst vielseitig produktive Forscher gegen ihr Lebensende einseitig werden und sich neu auftauchenden Ideen gegenüber als unzugänglich erweisen.

Ich habe schon erwähnt, dass sich Huygens auch mit wahrscheinlichkeits-theoretischen Untersuchungen beschäftigt hat. Sie betreffen hauptsächlich sogenannte *Teilungsprobleme*, bei denen es sich um folgendes handelt: ein von zwei Spielern gemeinsam geleisteter Einsatz soll jenem gänzlich zufallen, der von einer im Voraus vereinbarten Anzahl von Spielen die meisten gewonnen hat. Wenn aber das Spiel vor seinem Ende abgebrochen werden muss, so fragt es sich, wie der Einsatz zwischen den Spielern mit Berücksichtigung ihrer bereits gewonnenen Spiele gerecht verteilt werden soll. Aufgaben dieser Art hatte ein gewisser *Chevalier de Méré*, ein in den Pariser Salons bekannter Spieler, an *Blaise Pascal* gestellt, der damals in den Kreisen der flotten Pariser Gesellschaft mehr verkehrte, als es seiner Gesundheit und seinem Geldbeutel zuträglich war. Über diese Fragen entwickelte sich sodann zwischen Pascal und seinem Freunde *Fermat* ein lebhafter Briefwechsel, und als sich Huygens im Sommer 1655 in Paris aufhielt, erfuhr er wahrscheinlich durch den Mathematiker *Roberval* auch von diesen Dingen. Bereits im Frühjahr 1656 hatte er seine diesbezüglichen Untersuchungen abgeschlossen und im nächsten Jahre erschienen sie als Anhang zu einer Sammlung von Aufsätzen seines ehemaligen Lehrers van Schooten von diesem ins Lateinische übersetzt unter dem Titel «*De ratiociniis in ludo aleae*». Huygens stellt darin

freilich keine allgemeinen Formeln auf, doch entwickelt er, gestützt auf ein einheitliches Prinzip an speziellen numerischen Beispielen Methoden zur Lösung solcher Teilungsaufgaben. Später hat *Jakob Bernouilli* der Huygensschen Abhandlung die allgemeinen Formeln hinzugefügt und sie mit ausführlichen Anmerkungen versehen als ersten Teil seiner berühmten « *Ars conjectandi* » im Jahre 1713 wieder drucken lassen. Wenn auch diese Schrift heutzutage, wo die Wahrscheinlichkeitsrechnung ganz andere Ziele bekommen hat, nur unser historisches Interesse beanspruchen kann, so dürfen wir doch nicht übersehen, dass damals von ihr ein mächtiger Anstoss zum weiteren Ausbau dieser Disziplin ausgegangen ist. Es ist z. B. sicherlich Pascal stark von ihr beeinflusst worden, obwohl Huygens ja selber, was er übrigens in der Vorrede auch hervorhebt, von ihm die erste Anregung mittelbar empfangen hatte.

Zeigen uns diese mathematischen Leistungen Huygens als einen scharfsinnigen Denker, so lassen uns seine ersten Erfolge auf dem Gebiete der Optik und der physikalischen Astronomie seine experimentelle Geschicklichkeit und seine aussergewöhnliche Kombinationsgabe bewundern. Bereits in jungen Jahren verfertigte er mit seinem Bruder mittels eigenhändig geschliffener Linsen sehr leistungsfähige Fernrohre, ja er erfand sogar ein eigenes Verfahren zum Schleifen grosser Linsen — das Linsenschleifen musste übrigens in Holland sogar Philosophen ernähren — und dieses Verfahren imponierte der *Royal society of London* so sehr, dass sie Huygens zu ihrem auswärtigen Mitglied wählte.

Mit einem solchen selbstgebauten und bereits mit einem Mikrometerokular ausgerüsteten Fernrohr sah nun Huygens am 25. März 1655 zum ersten male, dass auch der Saturn einen Mond besitze, es war dies der — vom Saturn aus gezählt — sechste Mond, der heute den Namen Titan führt und dessen Umlaufszeit er auch ziemlich genau bestimmte. Aber noch ein anderes merkwürdiges Phänomen, das schon 1610 von Galilei bemerkt und von Hevelius ausführlich beschrieben worden war, entdeckte er nicht nur wieder, sondern gab ihm auch die richtige Deutung. In einer kleinen Schrift: «*De saturni luna observatio nova*» vom Jahre 1655 zeigte er der Sitte seiner Zeit gemäss die Entdeckung durch das folgende Anagramm an:

a₈ c₅ d₁ e₆ g₁ h₁ i₇ l₄ m₂ n₁₀ o₄ p₂ q₁ r₃ s₃ t₇ u₇,

wobei die Ziffern angeben sollen, wie oft die betreffenden Buchstaben vorkommen. Die Lösung dieses Rätsels, die natürlich niemandem gelang, gab er dann nach vier Jahren in seinem «*Systema saturnium*», das er dem Prinzen Leopold von Medici gewidmet hatte. Sie lautet:

«*Saturnus cingitur annulo tenui, plano, nusquam cohaerente et ad eclipticam inclinato*».

Allerdings behauptete der Kapuzinerpater *Anton Maria Schyrl* aus dem Kloster *Reith* in Böhmen, dass er schon 1643 mit dem von ihm entdeckten terrestrischen Fernrohr neun Jupiter- und sechs Saturnmonde beobachtet hätte, aber der Umstand, dass er sogar mehrere Monde des Mars, der bekanntlich nur deren zwei hat, beobachtet haben wollte, macht seine Angaben unglaubwürdig und Huygens bereits hat sie auch als irrtümlich nachgewiesen.

Von seinen rein experimentellen Arbeiten, die bei aller Vertiefung in Einzelheiten nie den Zug ins Grosse verkennen lassen, erwähne ich nur die Konstruktion eines *Doppelbarometers*, seine Beobachtungen über das *Brennen im Vakuum*, über die *Ausdehnung des Wassers beim Gefrieren*, sowie die gemeinsam mit *Papin* unternommenen Versuche über die *Siedetemperatur*. Ferner beteiligte er sich auch an der von seinen Kollegen an der Pariser Akademie, *Cassini*, *Picard* und *Römer* durchgeführten Bestimmung der *Schallgeschwindigkeit*.

Die bisher besprochenen Leistungen unseres Huygens werden aber noch bedeutend von jenen übertragt, die er uns in seinen mechanischen Schriften hinterlassen hat, von denen ich zunächst die beiden kleineren anführen will, und zwar den « *Tractatus de motu corporum ex percussione* » und den « *Tractatus de vi centrifuga* ». Sie wurden erst im Jahre 1703 von *Burcherus de Volder* und *Bernhardus Fullenius* zusammen mit anderen Abhandlungen als *Opuscula posthuma* zu *Leiden* herausgegeben, doch war ihr wesentlicher Inhalt schon viel früher von Huygens selber noch veröffentlicht worden. Die erste Arbeit, die sich mit der durch den Stoss hervorgerufenen Bewegung beschäftigt, wurde durch eine im Jahre 1668 von der Royal Society gestellte Preisaufgabe veranlasst, es waren aber viele der darin enthaltenen Resultate Huygens gewiss schon vor mehr als zehn Jahren bekannt, wie aus seinem Briefwechsel hervorgeht. Auch der englische Mathematiker *Wallis* und der Architekt *Wren* — der Erbauer der St. Pauls-Kathedrale in London — hatten Lösungen dieser Aufgabe eingesandt, und zwar schon vor Huygens,

doch blieben diese weit hinter der von Huygens gegebenen zurück, sowohl hinsichtlich der Klarheit der Begriffe als auch in der Strenge ihrer Beweisführung. Die von Huygens entwickelten Sätze stehen in einem geradezu wohltuenden Gegensatz zu den sieben Stossgesetzen, die *Descartes* in seinen Prinzipien der Philosophie aufgestellt hatte und die bekanntlich sehr unklar und fast durchwegs haarsträubend falsch sind. Mit viel Geschick verwendet darin Huygens als einer der ersten die so lange unverstanden gebliebenen von Galilei geschaffenen Grundlagen der Dynamik, die er in der glücklichsten Weise durch neue Begriffe erweitert. So spricht er im Beweise des Lehrsatzes VII das Axiom aus, « *dass durch eine Bewegung von Körpern, welche nur von ihrer Schwere verursacht wird, ihr gemeinsamer Schwerpunkt nicht steigen kann* ». Weiter heisst es im Lehrsatz XI: « *Beim wechselseitigen Stoss zweier Körper wird die Summe der Produkte aus den Massen in die Quadrate ihrer Geschwindigkeiten vor wie nach dem Stoss als die gleiche gefunden* ». Wer auch nur die Elemente der Mechanik kennt, wird darin sofort zwei Sonderfälle des Gesetzes von der Erhaltung der Energie erkennen. Dass bei Huygens vor dem Produkte $m \cdot v^2$ der Faktor $\frac{1}{2}$ noch nicht vorkommt, ist hier ganz belanglos, der wurde ja erst etwa vor hundert Jahren von *Coriolis* hinzugefügt. Dieser Satz XI sowie die in der Voraussetzung III. aufgestellte Forderung, dass man die Geschwindigkeiten relativ auffassen müsse, wenn die Cartesische Bewegungsgrösse konstant bleiben soll, spielten eine wichtige Rolle in der sich später zwischen Leibniz und den Cartesianern entspinrenden Kontroverse über die

Erhaltung der lebendigen Kraft, die sich schliesslich ohne entschieden zu werden als nebelhafte metaphysische Streitfrage bis über *Kant* hinaus fortzog, und dies vor allem durch das grosse Rätsel, das auch für uns noch in dem Begriffe der Kraft liegt.

Von dem Inhalte der zweiten der beiden genannten Abhandlungen, nämlich der über die Zentrifugalkraft, hatte Huygens schon 1669 einiges der Royal Society in Anagrammform mitgeteilt und auch im *Horologium oscillatorium* vom Jahre 1673 sind 13 von den im Ganzen 17 Lehrsätzen, freilich ohne Beweise abgedruckt. *Newton* verwendet sie bereits mit grossem Nutzen in den *Principiis* zur Behandlung der Planetenbewegung und bezeichnet Huygens auch als ihren Urheber. Gestützt auf das Prinzip der Relativbewegung erledigt darin Huygens sein Problem fast erschöpfend und seine Darstellung hat dabei noch den Vorzug, dass sie den auch heute noch etwas dunklen Begriff der Masse fast gänzlich vermeidet, wodurch auch deutlich zum Ausdruck kommt, dass die Zentrifugalkraft keine besondere Naturkraft ist, sondern eine sogenannte Reaktionskraft.

Als letzte und bedeutendste der mathematisch-mechanischen Schriften will ich nun die über die Pendeluhr, das schon genannte «*Horologium oscillatorium sive de motu pendulorum ad horologia aptato*» etwas ausführlicher besprechen. Die erste Bekanntschaft mit einem der darin behandelten Probleme machte Huygens schon mit 17 Jahren, als der schon erwähnte *Pater Mersenne* den Mathematikern und Physikern die Frage nach dem *Schwingungsmittelpunkt eines starren, um eine horizontale Achse drehbaren*

Körpers vorlegte. Freilich konnte Huygens damals keine Lösung finden, aber das, was Descartes und Roberval darüber gefunden hatten und weswegen sie sogar miteinander in Streit geraten waren, war auch nicht viel und zum Teil sogar falsch. Dieses Problem war damals, als das Bedürfnis der Astronomen und Seeleute nach verlässlich funktionierenden Uhren immer empfindlicher wurde, von ausserordentlich hoher praktischer Bedeutung und Huygens hatte sich mit ihm auch mehr als 25 Jahre beschäftigt. Die Lösung die er aber dann — natürlich mit den klassischen geometrischen Methoden — gab, war so vollständig, dass eine Weiterentwicklung des Problems nur in formaler Hinsicht möglich war, nachdem die später erst geschaffene höhere Analysis die Mittel hiezu bereitgestellt hatte.

Damit Sie aber die Leistung, die Huygens dadurch vollbracht hatte, richtig einschätzen können, wird es zweckmässig sein, wenn ich vorher einige kurze Andeutungen darüber mache, wie man bis in die Mitte des 17ten Jahrhunderts die Zeit gemessen hat. Von den Wasser- und Sanduhren, die schon bei den alten Ägyptern und Babyloniern in Gebrauch waren und deren freilich stark degenerierte Nachkommen heute noch beim Eierkochen verwendet werden, will ich gar nicht weiter reden. Von Uhren die mit den unsrigen wenigstens äusserlich eine entfernte Ähnlichkeit hatten, kann man erst sprechen, als man den Versuch unternahm, die Fallbewegung eines meist recht schweren Gewichtes durch irgendwelche Hemmvorrichtungen zu verzögern und gleichförmig zu machen, wozu man meist den sogenannten Windfang oder Windflügel benützte. Solche Räderuhren erwähnt

schon *Dante* im zehnten Gesang des *Paradiso*; sie führten zwar alle möglichen Kunststücke aus, nahmen es aber dafür mit ihrer eigentlichen Aufgabe der Zeitmessung nicht sehr genau. Gegen Ende des 16ten Jahrhunderts muss sich der grosse Astronom *Tycho de Brahe* noch recht oft über seine vier Uhren ärgern, von denen eine sogar ein Rad mit 1200 Zähnen gehabt haben soll, und Sie werden seinen Zorn darüber gewiss gerecht finden, wenn Sie hören, dass man sie beinahe alle Viertelstunden richten, ja mitunter sogar mit einem Hammer nachhelfen musste.

Nachdem *Galilei* die Regelmässigkeit der Pendelschwingungen erkannt hatte, bedienten sich sowohl er selber als auch die Mitglieder der *Academia del cimento* dieses bequemen Mittels zur Messung kurzer Zeiträume. Freilich hatte *Galilei* auch schon die Mängel seines Instrumentes bemerkt, nämlich die Abhängigkeit der Schwingungsdauer von der Amplitude, und er dachte auch daran, das lästige und leicht zu Fehlern Anlass gebende Zählen der Schwingungen durch ein Zählwerk besorgen zu lassen, konnte aber doch keinen erheblichen Fortschritt erzielen. Das war also in grossen Zügen der Stand der Sache als sich *Huygens* ihrer bemächtigte. Man hatte Uhren und Pendel, sagt *Poggendorf* in seiner *Geschichte der Physik*, ja sogar Pendel mit einem Zählwerk, aber darum noch lange keine Pendeluhren!

Die Idee, ein Pendel mit einem Räderwerk zu verbinden und die durch die Reibung verursachten Energieverluste durch die Arbeit eines langsam fallenden Gewichtes zu ersetzen, bleibt trotz des lange andauernden Prioritätsstreites, den die Erfindung der Pendeluhr ausgelöst hatte, eine der grossartigsten

Äusserungen der Kombinationsgabe unseres Huygens. Gerade im Gründungsjahre der Academia del cimento, 1657, die sich in dem späteren Streite nicht sehr schön benommen hatte, erhielt Huygens am 16. Juni von den General-Staaten ein Patent auf seine Pendeluhr, die er dann 1658 in der kleinen Schrift «*Horologium*» beschrieb und auch abbildete. Die Turmuhren von Scheveningen und Utrecht wurden gleich mit der neuen Erfindung ausgestattet und eine Unzahl von Gratulationsbriefen aus allen Ländern Europas, die im Huygensschen Nachlass gefunden wurden, zeigt, mit welcher Begeisterung sie allgemein aufgenommen wurde. Die fünfzehn Jahre aber, die zwischen dem Erscheinen des kleinen *Horologium* und dem des grossen *Horologium oscillatorium* im Jahre 1673 vergangen waren, hatte Huygens unablässig gearbeitet sowohl an der Vervollkommnung der Uhr selber als auch an ihren theoretischen Grundlagen, wie ich Ihnen nun durch eine kurze Inhaltsangabe der grossen Schrift über die Pendeluhr zeigen will.

Im ersten Teile gibt Huygens eine ausführliche Beschreibung der Einrichtung und Wirkungsweise seiner Uhr, von der ich nur den wichtigsten Bestandteil, das Pendel, kurz erklären will. Zwischen zwei in ganz bestimmter Weise gekrümmten Metallstreifen sind zwei parallele leicht biegsame Fäden eingeklemmt an deren unterem Ende die Pendelstange befestigt ist. Diese geht durch die Öse der sogenannten Gabel, deren oberes Ende mit der horizontalen Spindel des Echapements fest verbunden ist, das ebenfalls von Huygens wesentlich verbessert worden war. Die übrigen Teile der Uhr stimmen im grossen Ganzen mit den

entsprechenden unserer heutigen Uhren überein, doch sei erwähnt, dass statt eines Sekundenzeigers ein durch einen Schlitz sichtbares Zifferblatt rotierte.

Huygens weiss natürlich, dass die Schwingungen des Kreispendels bei grosser Amplitude nicht mehr isochron sind, ja er gibt sogar für das Verhältnis der Schwingungszeiten zweier Pendel, von denen das eine durch einen Halbkreis, das andere aber nur durch einen sehr kleinen Bogen schwingt, den verblüffend genauen Wert $\frac{24}{2}$ an. Wie er zu diesem Näherungswert gekommen ist, sagt er leider nicht, man muss sich aber über die Genauigkeit dieser Angabe wundern, wenn man bedenkt, dass die Berechnung der Schwingungsdauer bei endlicher Amplitude die Auswertung eines elliptischen Integrales erfordert. Diese Abhängigkeit der Schwingungsdauer eines Kreispendels von der Amplitude will nun Huygens dadurch vermeiden, dass sich vermöge seiner Aufhängevorrichtung das Pendel umso stärker verkürzt, je grösser sein Ausschlag wird. Die Ermittlung der Gestalt, die er zu diesem Zwecke den beiden oben erwähnten Metallstreifen geben muss, bildet den Inhalt des zweiten und dritten Teiles der Schrift.

Zunächst zeigt Huygens, dass ein schwerer Punkt der sich auf einer nach unten konvexen gemeinen Zykloide mit horizontaler Basis bewegen muss, von jeder Stelle der Kurve aus dieselbe Zeit braucht, um bis zum tiefsten Punkte zu gelangen, weswegen er die Zykloide auch die *Tautochrone* nennt. Im folgenden Teile entwickelt er dann die Begriffe Krümmung einer Kurve, Evolute, Evolvente und zahlreiche Sätze über die Rektifikation ebener Kurven. Das für seine Zwecke wichtigste Resultat ist im Satz VI enthalten,

dass nämlich die Evolvente einer Zyклоide wieder eine Zyклоide ist. Damit ist nun auch die Gestalt jener gekrümmten Metallstreifen gefunden: sie muss aus den in einer Spitze zusammenlaufenden Kurvenzügen einer Zyклоide bestehen, und auch die Länge des stets isochron schwingenden Pendels ist nun sofort bekannt, sie muss nämlich dem doppelten Durchmesser des die Zyклоide erzeugenden Kreises gleich sein. Die Schwingungsdauer T eines solchen Pendels wurde aber schon im Satz XXV des zweiten Teiles bestimmt: sie verhält sich zu der Zeit t' die der Punkt brauchen würde, um den Durchmesser $2a$ des erzeugenden Kreises frei zu durchfallen, wie der Umfang eines Kreises zu seinem Durchmesser, also wie $\pi:1$.

Da also $t = \sqrt{\frac{4a}{g}}$, so wird $T = \pi \cdot \sqrt{\frac{l}{g}}$, wenn $l = 4a$ gesetzt wird, und dies ist die bekannte Pendelformel für kleine Schwingungen eines Kreispendels, da man die Zyклоide in der Umgebung ihres Scheitels durch ihren Krümmungskreis mit dem Radius $4a$ ersetzen kann.

Damit hat Huygens die Theorie des « mathematischen » Zyklidenpendels in einem für seine Zwecke vollständig hinreichenden Umfang entwickelt und nun bringt der vierte Teil eine glänzende Lösung der ihm von *Mersenne* vor 27 Jahren vorgelegten Aufgabe der Bestimmung des Schwingungsmittelpunktes eines Körpers in einer Ausführlichkeit, die weit über den unmittelbaren Zweck hinausreicht. Zuerst behandelt er den mechanischen Teil der Frage, wobei er sich wieder auf die bereits in der Lehre vom Stosse so erfolgreich angewendeten dynamischen Prinzipien stützt. Das Resultat ist im Satz V niedergelegt,

den ich aber in der heute üblichen Ausdrucksweise anführen will: Ist r der Abstand eines beliebigen Massenteilchens von der Achse, m seine Masse, r_0 der Abstand des Schwerpunktes von der Achse, dann ist der Abstand des Schwingungsmittelpunktes von der Achse oder die Länge l des mit dem Körper isochron schwingenden mathematischen Pendels gegeben durch:

$$l = \frac{\sum m \cdot r^2}{r_0 \cdot \sum m} = \frac{\sum m \cdot r^2}{\sum m \cdot r} = \frac{\text{Trägheitsmoment}}{\text{statisches Moment}}$$

Die grössere Hälfte dieses Teiles nehmen dann die nach den damaligen Methoden elegant durchgeführten Berechnungen der statischen und Trägheitsmomente zahlreicher Flächenstücke und Körper ein, die durchwegs vollkommen richtig sind. Im Satze XX, der besagt, dass man Schwingungsmittelpunkt und Aufhängepunkt eines Pendels untereinander vertauschen kann, steckt schon die Idee des Reversionspendels, das erst um 1810 von *Bohnenberger* und *Kater* verwendet wurde.

Huygens empfindet es als einen Nachteil seiner Uhr, dass sich ihr Sekundenzeiger ruckweise bewegt, und will diesen Umstand dadurch vermeiden, dass er das Zykloidenpendel durch ein konisches ersetzt. Der fünfte und letzte Teil bringt daher noch die Theorie des konischen Pendels, das wir heute aber nur als Regulator beim Drosselventil und bei parallaktisch montierten Fernrohren anwenden. Aber auch das Zykloidenpendel wurde bald vom gewöhnlichen Pendel verdrängt, da man jene zykloidischen Metallstreifen nicht genau genug herstellen konnte, da sich

der Doppelfaden infolge der Steifheit nie genau an sie anschmiegt, kurz, weil man bald erkannte, dass die durch die zu komplizierte Aufhängung verursachten Fehler viel stärker ins Gewicht fallen als die, welche aus den nicht ganz genau synchronen kleinen Schwingungen des Kreispendels entstehen.

Bevor ich die Untersuchungen über das Pendel verlasse, möchte ich noch auf eine interessante Wahrnehmung hinweisen, die Huygens an zwei an demselben Balken nahe beieinander aufgehängten Uhren machte. Er beobachtete nämlich, dass die Pendel zweier solcher genau gehender Uhren sich gegenseitig beeinflussen, sodass ein ursprünglich vorhandener Gangunterschied der beiden Pendel allmählich von selbst verschwindet und auch nicht wieder zum Vorschein kommt. Es ist dies ein Beispiel für eine gekoppelte Schwingung, und als solche wird sie auch von Huygens gedeutet, nachdem er diese Erscheinung schon im Jahre 1665 beschrieben, ihre Erklärung aber irrtümlich in der Bewegung der Luft gesucht hatte.

Von Huygens stammt auch der Vorschlag, aus dem Sekundenpendel ein für ewige Zeiten unveränderliches und stets leicht wieder auffindbares Normal-längenmass herzustellen. Er empfiehlt hiezu den dritten Teil der Länge des Sekundenpendels, den er den *Stundenfuss*, « pes horarius », nennt. Es ist Ihnen gewiss bekannt, welche Schwierigkeiten mit der Durchführung eines solchen Vorschlages verknüpft sind, und auch Huygens lernte sie bald kennen.

Jean Picard hatte im Auftrage der Pariser Akademie, deren Mitglied er war, in den Jahren 1669-70 auf französischem Gebiete eine Gradmessung durchgeführt, deren Ergebnisse nicht nur infolge der

erheblich verbesserten Winkelmessinstrumente, sondern auch infolge glücklicher Ausgleichung von Beobachtungsfehlern ziemlich genau waren. Im Besitze eines verlässlichen Wertes für den Erdradius wollte nun die Akademie auch den Versuch machen, die Entfernung der der Erde näher stehenden Gestirne zu bestimmen. Wegen der am Äquator geringeren atmosphärischen Refraktion sandte sie daher den Astronomen *Jean Richer* im Jahre 1671 nach *Cayenne*. Dieser machte nun dort kurz nach seiner Ankunft die Wahrnehmung, dass seine in Paris richtig gehende Pendeluhr plötzlich pro Tag um zwei Minuten zurückblieb. Er glaubte zuerst, dass er sich geirrt habe und beachtete die Sache nicht weiter. Nach zwei Jahren kam er wieder nach Paris zurück und man war mit seinen Beobachtungen sehr zufrieden. Hier bemerkte er nun, dass er das Pendel wieder um denselben Betrag verlängern musste, um den er es in Cayenne verkürzt hatte. Zu seinem Unglück teilte er auch diese neue Beobachtung mit und erklärte sie auch richtig durch die uns wohlbekannten Gründe. Die Akademie jedoch war damit nicht einverstanden, sondern schob die ganze Sache auf die Ausdehnung der Pendelstange durch die Wärme und manche seiner Kollegen bezweifelten nun sogar die Verlässlichkeit seiner astronomischen Beobachtungsergebnisse.

Unter den wenigen Akademikern, die Richers Ansicht teilten, befand sich auch Huygens, wenn er auch anfangs mit seiner Meinung etwas zurückhielt. Er sah ein, dass die Schwere nicht nur wegen des grösseren Drehungsradius gegen den Äquator zu abnehmen müsse, sondern auch deswegen, weil dort die Vertikal-komponente der Zentrifugalkraft grösser wird. Diese

Begründung hatte zwar, wenn auch nicht so bestimmt, bereits Picard gegeben, aber Huygens geht noch weiter. Er behauptet nämlich, dass aus denselben Gründen *die Erde keine Kugel* sein könne, und gibt für die Abplattung den freilich zu kleinen und aus unzulänglichen Annahmen berechneten Wert $\frac{1}{578}$ an. Obgleich er auch noch mittels einer rasch rotierenden Kugel aus weichem Ton seinen Kollegen am Kontinent die Richtigkeit seiner Behauptung *ad oculos* zu demonstrieren vermochte und obgleich auch *Newton* noch viel weiter reichende Konsequenzen gezogen hatte, es bedurfte erst eines langen Streites zwischen Engländern und Franzosen und der berühmten französischen Gradmessung der Revolutionszeit, bis sich endlich die richtige Ansicht allgemein durchsetzte. Huygens hat die Ergebnisse seiner Untersuchungen über die Schwere und die Gestalt der Erde zusammengefasst in seinem « *Discours de la cause de la pesanteur* », der erst im Jahre 1690 als Anhang zu seinem berühmten « *Traité de la lumière* » erschien, zu dessen Besprechung ich nun übergehen will.

Auch die in dieser Schrift niedergelegten Untersuchungen hatte Huygens bereits in der Pariser Akademie vorgetragen (1678), aber es fand sich schon damals niemand, der ihre Bedeutung erkannt hätte, man war eben mit der Korpuskulartheorie *Newtons* völlig zufrieden. Die enorme Lichtgeschwindigkeit, die *Römer* gerade um diese Zeit aus der Verfinsterung der Jupitermonde berechnet hatte, gab für Huygens den ersten Anlass an der Richtigkeit der Emissionstheorie zu zweifeln. Er hält es für überaus unwahrscheinlich, dass die Lichtteilchen, ja dass sich über-

haupt Körper mit solcher Geschwindigkeit bewegen können. Wir würden aus diesem Grunde allein die Emissionstheorie heute nicht ablehnen, da wir ja in den β - Strahlen materielle Teilchen haben, die sich nahezu mit Lichtgeschwindigkeit bewegen.

Mit der Annahme einer jedenfalls nur endlichen, wenn auch sehr grossen Ausbreitungsgeschwindigkeit des Lichtes, gerät Huygens gleich am Anfang seiner Theorie in Gegensatz zu den Cartesianern, und diesem Umstande darf man es wohl zuschreiben, warum seine Theorie auch am Kontinente nicht angenommen wurde. Von den Vorstellungen, die *Descartes* über das Wesen des Lichtes entwickelt hat, kann man sich schwer ein klares Bild machen, man findet bei ihm Anklänge an die Emissionstheorie sowohl wie an die Wellentheorie, ja einmal kommt er sogar der alten Anschauung Platons nahe, der schon von Aristoteles geradezu handgreiflich widerlegten Synaegie, wonach das Sehen dadurch zustande kommen soll, dass die vom Auge ausgehenden Sehstrahlen die Gegenstände gewissermassen abtasten! Das eine aber scheint für *Descartes* festzustehen: die Lichtgeschwindigkeit ist unendlich gross, und er begründet dies damit, dass man sonst an den Fixsternen jenes Phänomen wahrnehmen müsste, das uns heute als Aberration des Lichtes bekannt ist. Bei dieser Gelegenheit zeigt sich übrigens auch, wie sehr der scharfsinnige *Descartes*, der gemeint hatte, seine Philosophie ganz von der Vergangenheit losgelöst zu haben, noch in frühere Denkgewohnheiten verstrickt ist. Anstatt an die Möglichkeit zu denken, dass eben die Beobachtungswerkzeuge noch zu unvollkommen seien, um einen so kleinen Winkel einwandfrei messen zu

können, sagt er vielmehr: eine solche Verschiebung der Sternörter, wie sie aus der Erd- und einer endlichen Lichtgeschwindigkeit resultieren müsste, ist noch nicht beobachtet worden, also ist sie nicht vorhanden, also ist die Lichtgeschwindigkeit unendlich gross. Wir dürfen Descartes deswegen aber keinen allzugrossen Vorwurf machen und können daraus nur lernen, dass das Nichtvorhandensein eines Effektes von unbekannter Grössenordnung experimentell niemals festgestellt werden kann.

Die Grundzüge der Huygens'schen Lichttheorie werden Ihnen wohl soweit bekannt sein, dass ich mir diesbezügliche Ausführungen ersparen kann, ich will mich daher nur auf eine kritische Betrachtung ihrer Grundlagen beschränken. Huygens lässt sich bei der Entwicklung seiner Theorie oft von der Analogie mit dem Schalle leiten, leider aber gerade dort, wo sie nicht am Platze ist. Wenn er auch nirgends die Lichtwellen als longitudinale Schwingungen der Ätherteilchen ausdrücklich bezeichnet, so unterliegt es doch keinem Zweifel, dass er sich diese so vorgestellt hatte. Diese Analogie mit dem Schalle hat ihn also auf den Holzweg geführt und erst der unerschütterliche Glaube eines *Thomas Young* an ihre Richtigkeit und das kühne Genie eines *Augustin Fresnel* haben die Wellentheorie in diesem Punkte ins rechte Geleise gebracht, nachdem man die transversale Natur der Lichtwellen erkannt hatte.

Eine andere Analogie mit dem Schalle hat Huygens leider unbeachtet gelassen, deren weitere Verfolgung der Wellentheorie schon damals vielleicht das Übergewicht über die Emissionstheorie hätte verschaffen können. Ich meine damit den *periodischen Charakter*

der Schallwellen und die Abhängigkeit der Tonhöhe von der Frequenz oder der Wellenlänge. In dem Streben, seine Annahmen über die Natur des Lichtes so allgemein als möglich zu halten, tut aber Huygens gerade das Gegenteil. So heisst es unten auf Seite 15: « Da aber die Stösse im Mittelpunkte dieser Wellen nicht in regelmässiger Reihenfolge stattfinden, so braucht man sich auch nicht vorzustellen, dass diese Wellen selbst in gleichen Abständen aufeinanderfolgen », ja er entschuldigt sich gewissermassen sogar, dass er in der beigefügten Figur doch die Abstände der Wellen gleich gross gezeichnet habe. Damit war es Huygens natürlich unmöglich, die Interferenzerscheinungen zu erklären, die er deswegen wohl auch gar nicht erwähnt, obwohl sie schon *Robert Boyle* beschrieben und *Robert Hooke* auf Grund unklarer Vorstellungen von der Wellennatur des Lichtes eine freilich falsche Erklärung versucht hatte. Es ist ungewiss, ob Huygens die von *Grimaldi* schon um 1660 entdeckten Diffraktionserscheinungen gekannt hat, jedenfalls hätten auch sie ihm Anlass geben können, seine Hypothesen über die Natur des Lichtes mehr zu spezialisieren. Dann hätte er auch den gegen seine Theorie erhobenen Vorwurf entkräften können, dass danach so wie beim Schalle auch beim Lichte keine scharf begrenzten Schatten auftreten könnten. In diesem Punkte nähert sich *Newton* mit den « Anwendungen » (fits) seiner Lichtteilchen übrigens stark der Wellentheorie, da er den periodischen Charakter derselben ausdrücklich postuliert und daraus greifbare numerische Resultate ableitet, worin ein unleugbarer Vorzug gegenüber Huygens liegt. Es ist sonderbar, dass *Newton*, trotz seines berühmten « Hy-

potheses non fingo » in der Optik selten um eine neue Hypothese verlegen ist und sich doch nie endgültig für eine bestimmte entscheidet. Weil ich schon von Newton spreche, so will ich noch hinzufügen, dass Huygens entgegen Newton aus seiner Wellenhypothese den Schluss zog, dass sich Licht in optisch dichteren Medien langsamer fortpflanzen müsse als in dünneren. Hier hätte man ein « experimentum crucis » anstellen können, wenn die Messtechnik damals auf einer zu einem solchen Versuch erforderlichen Höhe gewesen wäre. Der Versuch, den Foucault im Jahre 1850 machte, entschied bekanntlich zu Gunsten der Wellentheorie, aber damals war die Emissionstheorie schon lange an der Hypertrophie ihrer eigenen Hypothesen zu Grunde gegangen, die sie immer wieder über die Lichtteilchen aufstellen musste, um dem immer mehr sich häufenden Beobachtungsmaterial wenigstens qualitativ gerecht werden zu können.

Das schönste Kapitel des *Traité de la lumière* ist unbestreitbar das fünfte, in dem Huygens die schon von *Erasmus Bartholinus* im Jahre 1669 beschriebene Doppelbrechung beim isländischen Kalkspath behandelt. Die Erklärung dieser Erscheinung wird ja in den elementaren Lehrbüchern heute noch im Anschlusse an Huygens gegeben und ich kann sie daher wohl als bekannt voraussetzen. Es ist ein Genuss zu sehen, wie Huygens dem ausserordentlichen Strahle hinter seine Schliche kommt, und wie er schliesslich auf die Idee verfällt, es müsse sich ausser der gewöhnlichen Kugelwelle im Kalkspath noch eine andere Welle von der Gestalt eines Sphäroides ausbreiten. Diese Hypothese sucht er durch eine andere

über die Struktur dieses Kristalles zu stützen und schliesslich zeigt ihm der Erfolg, dass er das Richtige erraten hat: eine einfache geometrische Konstruktion gestattet ihm, die Richtung des ausserordentlichen Strahles zu finden, und mehr kann man schliesslich von keiner Hypothese verlangen. *Newton* gab, obwohl er den *Traité* gelesen hatte, auf Grund seiner Theorie eine falsche Konstruktion des ausserordentlichen Strahles. Die Doppelbrechung ist überhaupt eine der schwächsten Seiten der Theorie *Newtons*, sie gibt ihm aber infolge einer von *Huygens* gemachten Beobachtung Veranlassung zu einer neuen Hypothese über die Beschaffenheit der Lichtteilchen, mit der er sich schon stark der Auffassung nähert, dass das Licht aus transversalen Ätherschwingungen besteht. *Huygens* liess nämlich die beiden aus einem Kalkspathkristall austretenden Lichtstrahlen, in die ein einziger Strahl zerlegt worden war, nochmals in einen zweiten Kristall eintreten und bemerkte dabei, dass unter den bekannten Umständen die beiden Strahlen nun auch ihre Rollen vertauschen können. Er begnügt sich aber mit der Beschreibung dieser Erscheinung und überlässt anderen die Erklärung, die nun *Newton* darin zu finden glaubte, dass er den Lichtteilchen « verschiedene Seiten » zuschreibt und dass eben zwei aufeinander senkrechte Seiten dem ordentlichen und dem ausserordentlichen Strahle zukämen.

Sie wissen, dass die *Huygenssche* Wellentheorie des Lichtes länger als ein Jahrhundert völlig unbeachtet geblieben ist, wenn auch kein geringerer als der grosse *Leonhard Euler* um die Mitte des 18ten Jahrhunderts für sie eine Lanze gebrochen hat. Seine Schriften darüber waren aber zum Teil populär-

philosophisch und zum Teil wieder zu abstrakt mathematisch, kurz sie blieben ohne Einfluss auf die Physiker der damaligen Zeit. Nicht viel besser erging es den diesbezüglichen Veröffentlichungen des englischen Arztes *Thomas Young*, der die an zwei Stimmgabeln beobachteten Schwebungen auch auf Lichtwellen übertrug und das Interferenzprinzip und damit natürlich auch den periodischen Charakter der Lichtwellen klar aussprach. Es ist sehr bezeichnend für das schwankende Verhalten Newtons, dass sich Young, um wenigstens bei seinen Landsleuten Gehör zu finden, geradezu auf Newton als Patron der Wellentheorie beruft. Young war aber ein viel zu schwacher Mathematiker, um gegen die damals auch in mathematischer Hinsicht schon ziemlich entwickelte Emissionstheorie aufzukommen. Das gelang erst *Fresnel*, nachdem er die transversale Natur der Lichtwellen erkannt hatte, nach langem und schwierigem Streite mit den Vertretern der Emissionstheorie, der bei seinem allzu frühen Tode noch nicht beendet war. Wenn auch die Emissionstheorie sogar nach dem Tode *Fresnel's* erst ihre höchste Entwicklungsstufe erreichte, so trug sie doch schon den Todeskeim seit langer Zeit in sich: die vielen, oft unmotivierten Hypothesen führten schliesslich zu ihrer gänzlichen Niederlage gegenüber der Wellentheorie, die mit einigen wenigen Hypothesen nicht nur die bereits bekannten optischen Erscheinungen qualitativ und quantitativ beherrschte, sondern auch im Stande war, neue Erscheinungen vorherzusagen, deren tatsächliche Entdeckung ihre Stellung natürlich stark befestigte.

Schon diese groben Umrissse, mit denen ich Ihnen das Lebenswerk des grossen Huygens zu zeichnen

versucht habe, müssen jeden, der dieses nur halbwegs zu würdigen versteht, mit aufrichtiger Bewunderung erfüllen. Und wenn es überhaupt einen Sinn hat zu sagen, dass hervorragende Leistungen eines einzelnen das Ansehen des ganzen Volkes, dem er entstammt, vor aller Welt zu heben vermögen, dann können die Holländer mit Recht auf ihren Huygens stolz sein.

LITERATURBERICHT.

Von der Gesamtausgabe der Huygensschen Werke war mir nur sein Briefwechsel zugänglich, ebenso konnte ich auch nicht in die von J. Bosscha verfasste Monographie « Christian Huygens, Rede am 200. Gedächtnistage seines Lebensendes », deutsch von Engelmann (1895) Einsicht nehmen.

Die angeführten Zitate beziehen sich auf die in der Sammlung « Ostwalds Klassiker der exakten Wissenschaften » erschienen Schriften:

- No. 20. Abhandlung über das Licht, hgg. von E. Lommel.
No. 138. Ueber die Bewegung der Körper durch den Stoss
Ueber die Centrifugalkraft, hgg. von F. Hausdorff.
No. 192. Die Pendeluhr, hgg. von A. Hekscher u. A. v. Oettingen.

Ferner:

- M. Cantor*, Vorlesungen über Geschichte der Mathematik,
2. Bd.
F. Rudio, Archimedes, Huygens, Lambert, Legendre. Vier
Abhandlungen über die Kreismessung.
E. Dühring, Kritische Geschichte der allgemeinen Principien der Mechanik.
J. C. Poggendorff, Geschichte der Physik.
F. Rosenberger, Die Geschichte der Physik, 2. Bd.
E. Wilde, Geschichte der Optik 2. Bd.
O. Wiener, Entwicklung der Wellenlehre des Lichtes, in
« Kultur der Gegenwart » III. Teil, III. Abtlg., I. Bd.

Rapport du Musée 1928, voir page 216 du volume XXIX du Bulletin.

Excursion au Lac-Noir et à la Riggisalp,

le dimanche 30 juin 1929.

7 h. Départ en autocar.

8 h. Arrivée au Lac-Noir.
Montée à la Riggisalp.

Conférence de M. le professeur P. Girardin,
sur la géographie du Lac-Noir.

Conférence de M. le Dr O. Büchi, conserva-
teur du Musée, sur la formation géologique
du Lac-Noir.

12 h. Dîner du Rucksack.

14 h. Descente au Lac-Noir.
Conférence de M. le professeur Erhard, sur
l'hydrobiologie des lacs alpins.
Démonstration des appareils hydrobiologiques
de l'Institut de zoologie installés au Lac-
Noir, par M. Zemp, étudiant ès sciences
naturelles. Prise de plancton.

Les conférenciers n'ont pas livré de manuscrit.
