

Zeitschrift: Genava : revue d'histoire de l'art et d'archéologie
Herausgeber: Musée d'art et d'histoire de Genève
Band: 54 (2006)

Artikel: Note préliminaire sur la céramique de Farama-est (avril 2006)
Autor: Dixneuf, Delphine
DOI: <https://doi.org/10.5169/seals-728268>

Nutzungsbedingungen

Die ETH-Bibliothek ist die Anbieterin der digitalisierten Zeitschriften. Sie besitzt keine Urheberrechte an den Zeitschriften und ist nicht verantwortlich für deren Inhalte. Die Rechte liegen in der Regel bei den Herausgebern beziehungsweise den externen Rechteinhabern. [Siehe Rechtliche Hinweise.](#)

Conditions d'utilisation

L'ETH Library est le fournisseur des revues numérisées. Elle ne détient aucun droit d'auteur sur les revues et n'est pas responsable de leur contenu. En règle générale, les droits sont détenus par les éditeurs ou les détenteurs de droits externes. [Voir Informations légales.](#)

Terms of use

The ETH Library is the provider of the digitised journals. It does not own any copyrights to the journals and is not responsible for their content. The rights usually lie with the publishers or the external rights holders. [See Legal notice.](#)

Download PDF: 22.01.2025

ETH-Bibliothek Zürich, E-Periodica, <https://www.e-periodica.ch>

Les recherches archéologiques conduites au cours du printemps 2006 par la mission franco-helvético-égyptienne sur le site de Tell el-Farama, ont porté sur deux secteurs : l'église tétraconque localisée à proximité des thermes et une zone située à l'ouest du théâtre romain, non loin d'un ensemble de citernes, étudiées respectivement par Charles Bonnet et Jean-Yves Carrez-Maratray. À l'instar des années précédentes, nous avons été chargée de l'étude de la céramique et avons procédé à l'inventaire de l'ensemble du mobilier, particulièrement riche cette année¹.

Ainsi, les dégagements effectués ont livré un ensemble céramique abondant et varié, dont la datation s'échelonne entre la fin de la période hellénistique et les premiers siècles de l'occupation arabe. Le répertoire morphologique recouvre une grande variété de formes, locales et importées : amphores, récipients de stockage, vases à liquides, céramiques liées à la préparation et au service des aliments, récipients culinaires, vaisselle de table, vases à parfums et lampes.

Les fouilles à l'ouest du théâtre

De ce secteur, outre un ensemble important de céramiques, il faut signaler également la découverte de quelques anses timbrées originaires principalement de l'île de Rhodes, de nombreux fragments de figurines en terre cuite et de plusieurs éléments de vaisselle en verre.

Les céramiques importées sont illustrées, notamment, par un petit lot de bols hellénistiques moulés à décor en relief, imitations d'ustensiles métalliques, aisément reconnaissables par leur forme et leur décor. La production de ce type de céramiques à parois fines couvre plusieurs siècles, du dernier quart du III^e siècle aux premières décennies du I^{er} siècle av. J.-C.². Une étude plus poussée des décors et des pâtes nous permettra, selon toute vraisemblance, d'affiner la chronologie et d'identifier plus précisément les centres de production. La catégorie des céramiques sigillées se divise en plusieurs groupes, à savoir notamment les céramiques *Eastern Sigillata A*, ensemble de vaisselle fine produite en Syrie-Palestine et dont la datation s'étend du milieu du II^e siècle av. J.-C. au début du II^e siècle ap. J.-C., voire au-delà³. Le répertoire morphologique comprend principalement des formes ouvertes : assiettes (formes 3 et 4 de l'*Enciclopedia dell'arte antica, classica e orientale*) datées essentiellement du I^{er} siècle av. J.-C.⁴ et bols convexes à bord simple ou à bord arrondi (forme 22 A de l'*Enciclopedia dell'arte antica, classica e orientale*), dont la datation s'échelonne entre la fin du II^e siècle av. J.-C. et les premières années du I^{er} siècle ap. J.-C.⁵. Plusieurs fragments n'ont pu être identifiés (fig. 1 à 3) ; il n'est toutefois pas impossible que certaines sigillées soient à rattacher aux productions italiques.

Parmi les productions égyptiennes, presque exclusivement en pâte alluviale, une partie non négligeable de la vaisselle de table est représentée par des céramiques fines de couleur noire à grise en cassure et en surface, cuites en mode B (cuisson et post-cuisson réductrices). Ces dernières sont généralement recouvertes, entièrement ou partiellement,

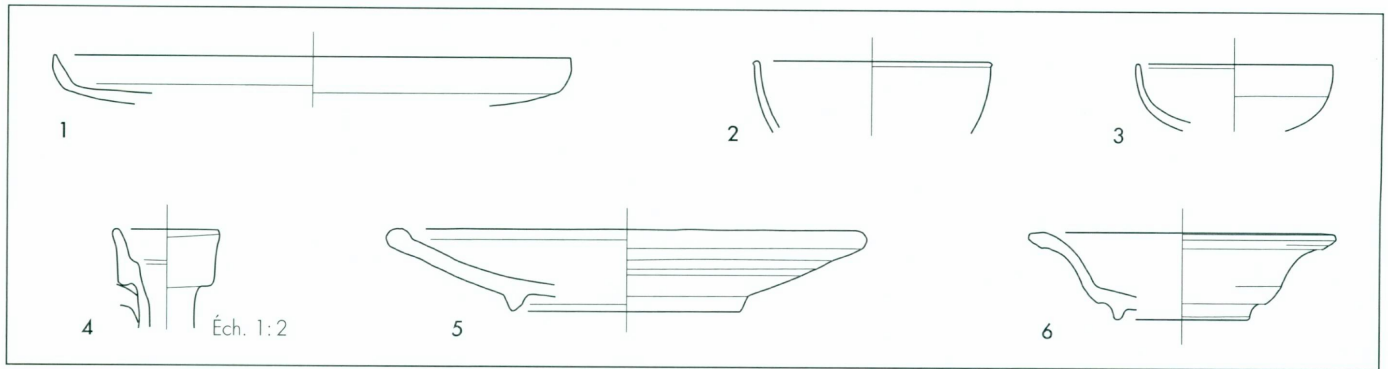
1. Les dessins, présentés à l'échelle 1:4 ou 1:2, sont de l'auteur et de S. Abd el-Rabou.

2. DOMANEANTU 2000, p. XIII

3. CARRATELLI 1985, p. 12

4. CARRATELLI 1985, pp. 14-16, pl. I

5. CARRATELLI 1985, p. 23, pl. III



1-6. Céramiques provenant des fouilles à l'ouest du théâtre :

1-3. Céramiques sigillées importées d'origine indéterminée

4-6. Céramiques fines égyptiennes à pâte alluviale sombre et engobe noir

d'un engobe poli ou lissé qui trahit la volonté des potiers égyptiens d'imiter les céramiques à vernis noir attiques et hellénistiques. Toutefois, ne maîtrisant pas les techniques de grésage, ils n'ont pas su égaler la qualité des vernis noirs importés. De plus, les argiles alluviales égyptiennes ne résistent pas aux températures trop élevées et fondent. Les travaux conduits dans les années 1960 par l'Egypt Exploration Society, puis par P. Ballet et T. von der Way, sur le site de Bouto (Tell el-Fara'in) dans le Delta occidental, ont permis d'identifier un centre de production pour ce type de céramiques⁶. Le répertoire morphologique recouvre quatre grandes familles de formes : les *unguentaria*, les flacons, les assiettes à lèvre interne arrondie et les coupelles carénées (fig. 4 à 6). Le reste du matériel se composait de productions en pâtes alluviales claires : bols convexes à fond plat tournassé ou à fond annulaire, assiettes à lèvre interne arrondie, coupelles à bord supérieur mouluré et récipients culinaires.

L'essentiel du matériel céramique issu de ce secteur semble assez caractéristique de la période comprise entre le 1^{er} siècle av. J.-C. et le 1^{er} siècle ap. J.-C., toutefois, l'étude de l'ensemble du mobilier nous permettra vraisemblablement de préciser cette première fourchette chronologique.

1. L'église tétraconque

Parmi le mobilier issu des niveaux les plus anciens, on signalera la présence d'une amphorette (forme Hausmann 1954-55, 1a), vraisemblablement originaire de l'île de Cnide, et qui se caractérise par ses anses torsadées et un décor en relief sur la panse. Après comparaison, il est possible de dater ce fragment de la fin du II^e (éventuellement de la fin du I^{er}) au III^e siècle ap. J.-C.⁷. La céramique attestée dans ces niveaux situe l'abandon de la *villa* aux environs de la fin du III^e siècle ou au IV^e siècle, époque à laquelle une construction semi-hypogée est aménagée à proximité.

La datation du matériel associé aux premiers états de l'église tétraconque couvre principalement la fin du IV^e et le V^e siècle.

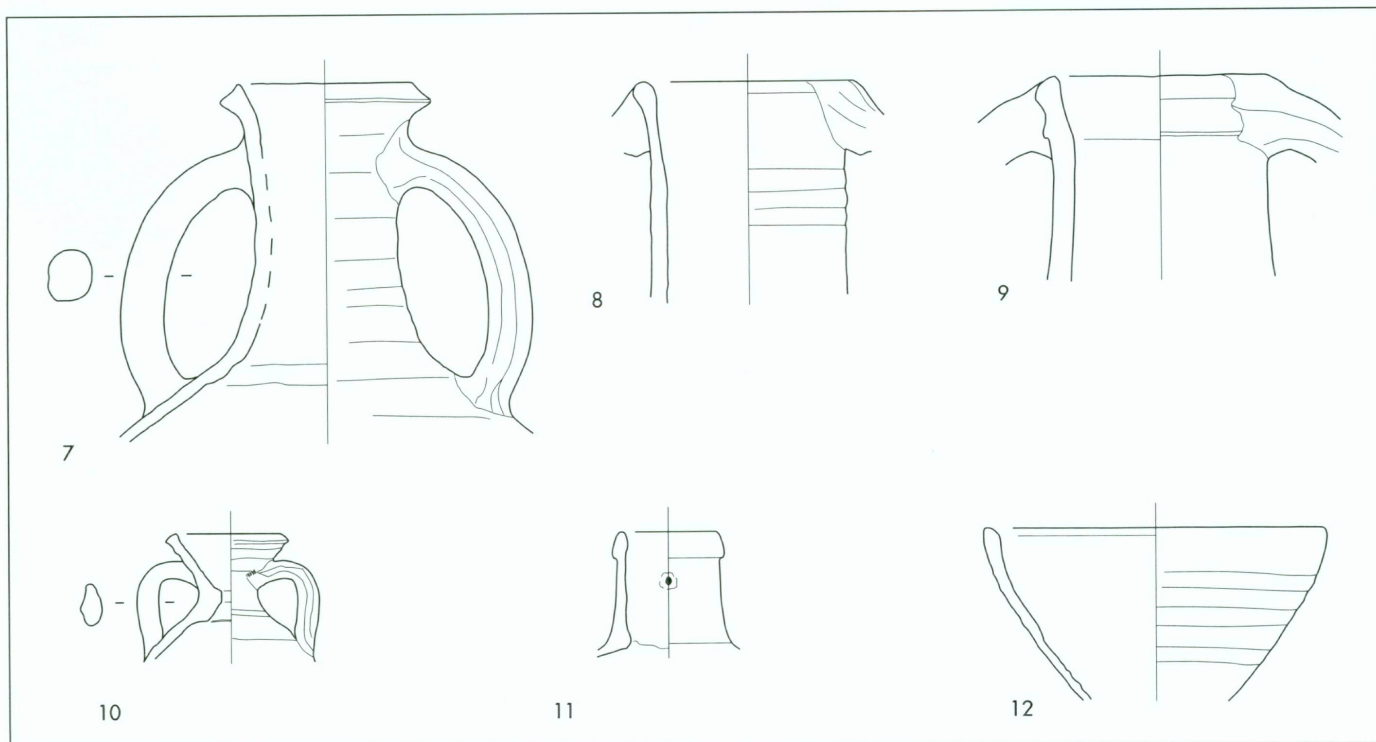
La catégorie des céramiques importées rassemble plusieurs types de récipients destinés au stockage et au commerce du vin, éventuellement de l'huile d'olive. Ainsi, on recense de nombreuses amphores vinaires LRA 4, originaires principalement de Palestine méridionale et, plus précisément, de la région comprise entre Gaza, Ashqelon et Ashdod⁸. Ces contenants possèdent « un corps trapu, ovoïde, en forme d'obus⁹ » et dont le bord est sim-

6. BALLET/VON DER WAY 1993, p. 4

7. CARRATELLI 1981, p. 234, pl. CXIX

8. Ces amphores possèdent une pâte calcaire, de texture moyennement fine, généralement sableuse et marron à marron clair en cassure. Les inclusions consistent principalement en grains de quartz, en quelques nodules blancs et gris de tailles diverses.

9. PIÉRI 1998, p. 101



7-12. Céramique provenant de l'église tétraconque :

7. Amphore d'origine italique, type Keay LII

8-9. Amphores égyptiennes à pâte alluviale, dites « bi-tronconiques »

10. Gargoulette à pâte calcaire

11. *Siga* d'Assouan à pâte kaolinite

12. Bol convexe à pâte alluviale

10. MAJCHEREK 1995, pp. 166-168, pl. 3 et 5, forme 2

11. BONIFAY/PIÉRI 1995, p. 108

12. EMPEREUR/PICON 1989

13. ABADIE-REYNAL 1989, pp. 48-49

14. OUTSCHAR 1993

15. BONIFAY 2004

plement marqué par un mince bourrelet pourvu d'un ressaut interne. De profondes stries ont été réalisées au niveau des anses et du fond. Cette forme est assez fréquente au V^e siècle; on peut néanmoins la trouver dès la seconde moitié du IV^e siècle¹⁰. Plusieurs récipients se rattachent à la série des amphores LRA 1, notamment de la variante 1A, suivant la classification établie par D. Piéri. Il s'agit d'un conteneur à « col étroit et resserré » (le diamètre à l'embouchure varie entre 4,5 et 7,5 centimètres) ainsi que d'un bord en bandeau dont la hauteur peut varier d'un à deux centimètres. Les anses de section ronde sont coudees et toujours nervurées profondément dans la longueur. Le fond, arrondi, se termine par un bouton. La panse est parcourue par de nombreuses cannelures régulières en escalier, qui deviennent plus denses sur l'épaule et à proximité du fond¹¹. Ces amphores, produites sur les côtes méridionales de la Turquie, à Chypre et à Rhodes¹², ont servi principalement au stockage et au transport du vin, éventuellement de l'huile d'olive. Les amphores importées sont également illustrées par plusieurs conteneurs de type LRA 3. Le modèle observé correspond à la variante mono-ansée, attestée généralement dans des niveaux du IV^e siècle¹³. Ces récipients à pâte fine, de couleur rouge, et riche en particules de mica, proviennent d'ateliers implantés en Turquie, dans la vallée de l'Hermos et dans celle du Méandre, entre Éphèse, Sardes et Halicarnasse¹⁴. On signalera également la présence de quelques conteneurs d'origine africaine, deux fonds de *spathéia* et un bord d'une amphore cylindrique de type Keay 25.2 ou Africaine III C, dont la datation s'échelonne entre la fin du IV^e et la première moitié du V^e siècle¹⁵. Enfin, un col d'une amphore italique Keay LII (ou Robinson M 234) a été mis au jour (fig. 7). Cette dernière présente un col cylindrique, assez étroit, terminé par une petite lèvre de section triangulaire et dont la face externe est légèrement concave. Les anses, de section ronde, sont fixées sous la lèvre et sur l'épaule. Cette amphore, vraisemblablement vinicole, proviendrait d'ateliers situés principalement en Calabre et en Sicile. Elle semble avoir été produite entre le IV^e et le début du VI^e siècle. Notre exemplaire pourrait se rapprocher du type 2 de la classifica-

tion établie par M. Bonifay et D. Piéri à partir du matériel marseillais. Ce type est caractéristique de la seconde moitié du v^e siècle¹⁶.

La catégorie des céramiques fines importées est représentée presque exclusivement par de la vaisselle de table de type sigillée et notamment plusieurs assiettes d'origine chypriote (Hayes, forme 1), datées de la fin du iv^e au troisième quart du v^e siècle¹⁷. Elles possèdent une pâte calcaire fine et dense, rouge à brun-rouge en cassure, et dont le vernis varie du rouge au violet, parfois au brun.

Les amphores représentent une part importante de la céramique de production égyptienne. Il s'agit principalement d'amphores dites « bi-tronconiques », à pâte alluviale brune et micacée, qui se déclinent en deux types principaux suivant la forme du bord en bourrelet ou en bandeau concave à extrémité supérieure arrondie (fig. 8 et 9) – aucune forme complète n'a été recensée. Ces deux formes sont associées dans les niveaux de la fin du iv^e et du v^e siècle. Un orifice percé au niveau du col de certaines amphores permettait aux gaz issus de la fermentation du vin de s'échapper ; on rencontre, de plus, assez fréquemment, un dépôt cristallisé dans le fond de ces récipients attestant également un contenu vinaire.

La catégorie des formes fermées comprend plusieurs petits pots, vraisemblablement globulaires, à pâte alluviale, et destinés au stockage des aliments, et en gorgoulettes confectionnées à partir d'une argile calcaire, fine, de couleur rosée et blanchâtre (fig. 10). Les productions d'Assouan sont illustrées par plusieurs *sigla*-barillets, conteneurs destinés, selon toute vraisemblance, au stockage et au commerce des vins produits dans la région de la Première cataracte. Ils possèdent une pâte kaolinite, généralement rosée en cassure, qui renferme de nombreux grains de quartz (?) et plusieurs nodules rouges et noirs de petite taille. Sur certains exemplaires, on observe la présence de trous de fermentation (fig. 11).

Parmi les céramiques de formes ouvertes, on note la présence de plats destinés à la préparation des aliments et de jattes. Les niveaux de la fin du iv^e et du v^e siècle ont également livré une quantité notable de coupelles ou bols convexes à lèvre simple et fond plat saillant, de façonnage sommaire, et vraisemblablement destinés à la consommation individuelle des aliments (fig. 12).

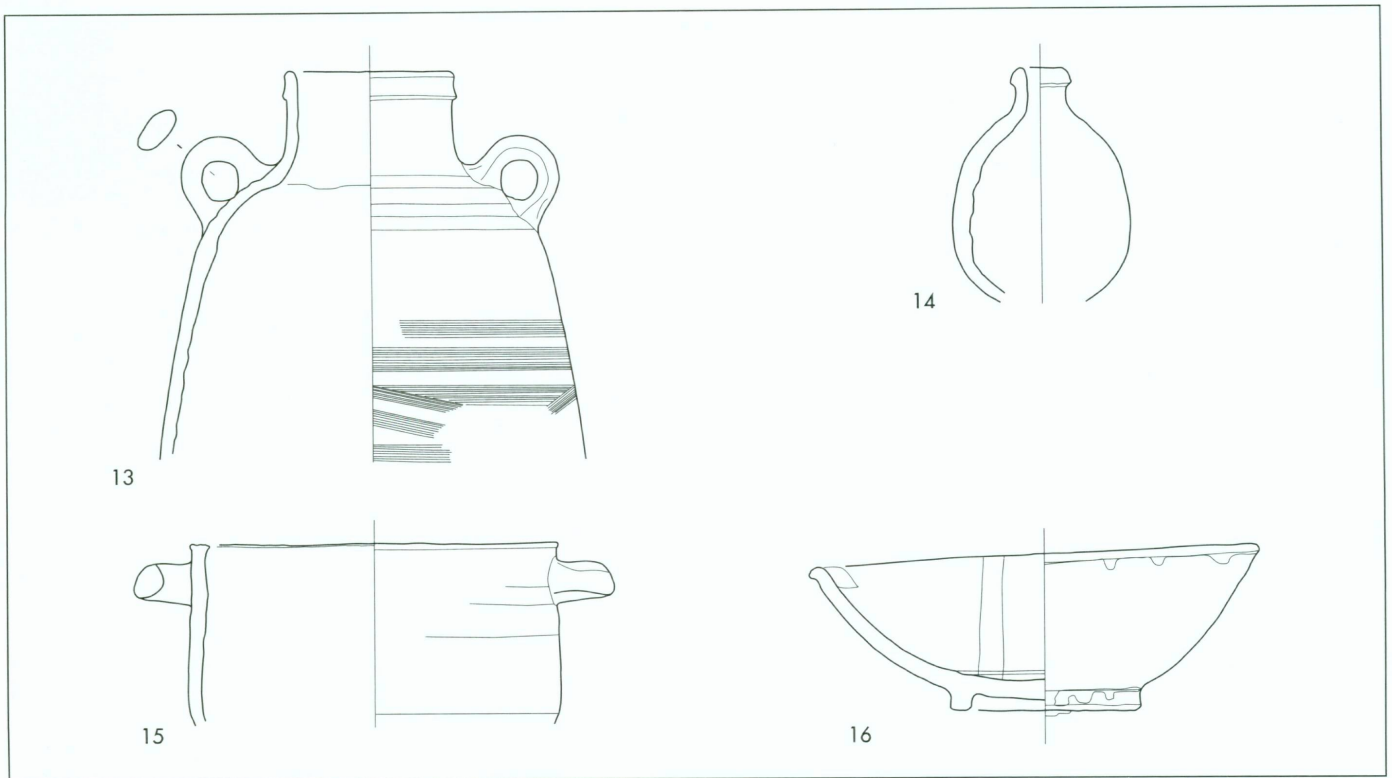
2. Les aménagements d'époque islamique

Le répertoire de la céramique du début de l'époque islamique comprend des amphores, des jarres de stockage, des vases à eau de type gorgoulette, des gourdes, des récipients culinaires et plusieurs céramiques glaçurées.

Parmi la catégorie des conteneurs, on recense plusieurs amphores LRA 5/6 de petite taille, à pâte alluviale fine, rouge à gris-bleu en cassure, et dont les inclusions consistent en plusieurs micas blancs de petite taille et en quelques particules végétales noircies de tailles diverses. Les jarres de stockage sont illustrées principalement par des récipients de forme cylindrique, à col court que termine une lèvre courte rubanée. Les anses, de section ovale, sont fixées sur la partie supérieure de la panse. Plusieurs réseaux de fines stries, réalisées au peigne, parcourent la panse (fig. 13). De nombreux exemplaires de ce type proviennent du niveau de comblement supérieur du puits ou de la citerne, associés à des récipients culinaires. Les gorgoulettes, « cruches à eau faites dans une argile poreuse permettant l'éva-

16. BONIFAY/PIÉRI 1995, pp. 114-116

17. CARRATELLI 1981, p. 239, pl. CXXI



13-16. Céramique provenant des aménagements d'époque islamique :

- 13. Jarre de stockage à pâte alluviale
- 14. Gourde à pâte alluviale
- 15. Marmite à pâte alluviale
- 16. Céramique glaçurée à pâte calcaire

poration et, partant, le refroidissement de l'eau [...] aussi caractérisées par la présence d'un filtre dans le col¹⁸», se déclinent en deux catégories principales. La première rassemble des vases confectionnés dans une pâte alluviale, de texture fine, brune à rouge en cassure, et dont la paroi externe est recouverte d'un engobe blanc à rosé sur lequel est appliqué un décor peint en rouge et en noir. La seconde série est illustrée par des gargoulettes à pâte calcaire, fine, de cassure généralement verdâtre, parfois rosée à blanchâtre, caractéristiques des premiers siècles de l'occupation arabe et dont l'apogée se situe dans le courant de l'époque fatimide. Les surfaces présentent parfois un léger décor peint en noir. Enfin, on signalera la découverte de deux fragments de gourdes produites en pâte alluviale, fine et dense, de forme arrondie, à col court que termine une petite lèvre de section triangulaire (fig. 14).

Comme nous l'avons vu dans le paragraphe précédent, le niveau supérieur du comblement de la citerne ou du puits a livré un nombre considérable de fragments de céramiques culinaires, presque exclusivement des formes ouvertes, marmites hautes à parois verticales, à bord biseauté, et pourvues de deux anses horizontales ou, sur quelques exemplaires, de simples tenons de préhension. Ces marmites étaient associées à des couvercles, également à bord biseauté (fig. 15). « Leur ouverture est obtenue par un simple découpage de la partie supérieure du vase monté en sphère. La calotte obtenue forme ainsi le couvercle qui s'emboîte ensuite parfaitement sur le bord du vase¹⁹. » Ces récipients possèdent, à l'instar des jarres cylindriques, une pâte alluviale, de texture moyennement grossière, riche en grains de quartz.

Les niveaux supérieurs de l'habitat renfermaient plusieurs exemplaires de céramiques glaçurées. D'après les recherches archéologiques conduites sur le site d'Istabl'Antar (Fostat),

18. BONNET BOREL/CATTIN 2003, p. 454

19. VOGT 1997, p. 256

les céramiques à glaçure plombifère font leur réapparition en Égypte vers le début du IX^e siècle, éventuellement la fin du VIII^e siècle²⁰. Plusieurs familles ont été recensées :

• Les glaçures des IX^e et X^e siècles :

- Glaçure plombifère brune, translucide – une bande noire obtenue au moyen d'oxydes de fer souligne le bord –, sur pâte kaolinite, de texture fine, rose en cassure, renfermant de nombreux grains de quartz de petite taille, plusieurs petits nodules rouges et noirs. Les formes consistent en écuelles ou plats à fond plat et parois verticales²¹.
- Glaçure à l'antimoine jaune citron, opaque, sur pâte kaolinite²².

• À partir du X^e siècle :

- Glaçure polychrome avec éclaboussures d'oxydes de fer, de cuivre et de manganèse, sur pâte calcaire jaune, parfois rosée, de texture assez fine. Elle renferme plusieurs grains de quartz de petite taille, quelques nodules rouges et blancs.
- Glaçure de type «*sgraffito*», décor incisé sous une glaçure translucide de couleur brune, verte à jaune. L'examen de la pâte conduit à penser qu'il pourrait s'agir d'une importation. En effet, cette catégorie, peu représentée, possède une pâte calcaire, de texture fine et rouge en cassure.
- Glaçure de type «*fayyûmî*», que l'on attribue généralement à la période comprise entre la fin du IX^e et le XIII^e siècle, sur pâte calcaire jaune, parfois rosée.
- Glaçure – ou plutôt émail – stannifère blanche sur pâte calcaire avec, notamment, des imitations de porcelaine blanche (décor externe de nervures rappelant des pétales de fleur de lotus).
- *Sgraffito* monochrome avec quelques incisions ou sans, de couleur brune sur pâte calcaire. La figure 16 pourrait se rattacher à cette série, toutefois, avec prudence : ce plat possède une glaçure interne brune avec deux verts de couleurs différentes et des couleurs de glaçure brune à verte en surface externe.

20. GAYRAUD 2006, pp. 261-262 : «La réapparition des céramiques à glaçure en Égypte»

21. GAYRAUD 2006, p. 264

22. GAYRAUD 2006, p. 264

23. MOUTON 2000, pp. 70 et 79-80

24. MOUTON 2000, p. 69

Cet ensemble céramique nous renseigne sur les derniers siècles d'occupation de la ville de Péluse. Ainsi, à partir du début du IX^e siècle, la cité de Tell el-Farama décline progressivement à la suite des attaques des Byzantins, des raids des Bédouins, puis lors de l'expédition conduite en 1118 par le roi de Jérusalem, Baudouin I^{er}, dans le nord du Sinaï. À cette occasion, la cité est pillée et incendiée par les croisés, représailles qui se renouvellent en 1169 sous le commandement d'Amaury²³. De plus, la branche pélusiaque du Nil, qui avait assuré à la ville sa puissance économique et stratégique, s'ensable progressivement et se déplace vers l'ouest²⁴.

Bibliographie

- ABADIE-REYNAL 1989 Catherine Abadie-Reynal, « Les amphores proto-byzantines d'Argos (IV^e-VII^e siècles) », dans Vincent Déroche, Jean-Michel Spieser (éd.), *Recherches sur la céramique byzantine, Actes du colloque d'Athènes (8-10 avril 1987)*, *Bulletin de correspondance hellénique*, supplément XVIII, Paris 1989, pp. 47-56
- BALLET/VON DER WAY 1993 Pascale Ballet, Thomas von der Way, « Exploration archéologique de Bouto et de ses environs (époques romaine et byzantine) », *Mitteilungen des Deutschen Archäologischen Instituts, Abteilung Kairo*, 49, 1993, pp. 1-22
- BONIFAY 2004 Michel Bonifay, *Études sur la céramique romaine tardive d'Afrique*, *British Archaeological Reports, International Series*, 1301, Oxford 2004, pp. 119-122
- BONIFAY/PIÉRI 1995 Michel Bonifay, Dominique Piéri, « Amphores du V^e au VII^e siècle à Marseille · Nouvelles données sur la typologie et le contenu », *Journal of Roman Archaeology*, 8, 1995, pp. 94-121
- BONNET BOREL/CATTIN 2003 Françoise Bonnet Borel, Marie-Isabelle Cattin, « 18. Le matériel archéologique », dans Rodolphe Kasser (dir.), *Explorations aux Qouçoûr Hégeila et 'Ereima lors des campagnes 1987, 1988 et 1989*, Mission suisse d'archéologie copte, volume IV, Louvain 2003, pp. 437-476
- CARRATELLI 1981 Giovanni Pugliese Carratelli (dir.), *Atlante delle forme ceramiche*, volume I, *Ceramica fine romana nel bacino mediterraneo (medio e tardo impero)*, *Enciclopedia dell'arte antica, classica e orientale*, Rome 1981
- CARRATELLI 1985 Giovanni Pugliese Carratelli (dir.), *Atlante delle forme ceramiche*, volume II, *Ceramica fine romana nel bacino mediterraneo (tardo ellenismo e primo impero)*, *Enciclopedia dell'arte antica, classica e orientale*, Rome 1985
- DOMANEANTU 2000 Catrinel Domaneantu, *Les Bols hellénistiques à décor en relief, Histria XI*, Académie roumaine, Institut d'archéologie « V. Pârvan », Bucarest 2000
- EMPEREUR/PICON 1989 Jean-Yves Empereur, Maurice Picon, « Les régions de production d'amphores impériales en Méditerranée orientale », dans *Amphores romaines et histoire économique · Dix ans de recherche, Actes du colloque de Sienna (22-24 mai 1986)*, *Collection de l'École française de Rome*, 114, Rome 1989, pp. 236-243
- GAYRAUD 2006 Roland-Pierre Gayraud, « Les céramiques égyptiennes à glaçure, IX^e-XII^e siècles », dans Bernard Mathieu, Dimitri Meeks, Myriam Wissa (éd.), *L'Apport de l'Égypte à l'histoire des techniques · Méthodes, chronologie et comparaisons*, *Bibliothèque d'études de l'Institut français d'archéologie orientale*, Le Caire 2006, pp. 261-270
- MAJCHEREK 1995 Grzegorz Majcherek, « Gazan Amphoræ · Typology Reconsidered », dans Henryk Meyza, Jolanta Mlynarczyk (éd.), *Hellenistic and Roman Pottery in the Eastern Mediterranean · Advances in Scientific Studies, Actes du second atelier de céramologie de Nieborow (Nieborow, 18-20 décembre 1993)*, Varsovie 1995, pp. 163-178
- MOUTON 2000 Jean-Michel Mouton, *Le Sinaï médiéval · Un espace stratégique de l'Islam*, Paris 2000
- OUTSCHAR 1993 Ulrike Outschar, « Produkte aus Ephesos in alle Welt? », *Österreichisches Archäologisches Institut · Berichte und Materialien*, 5, 1993, pp. 47-52
- PIÉRI 1998 Dominique Piéri, « Les importations d'amphores orientales en Gaule méridionale durant l'Antiquité tardive et le Haut Moyen Âge (IV^e-VII^e siècles) · Typologie, chronologie et contenu », dans Société française de l'étude de la céramique en Gaule (éd.), *Actes du congrès d'Istres, 1998*, Marseille 1998, pp. 97-106
- VOGT 1997 Christine Vogt, « Les céramiques omeyyades et abbassides d'Istabl' Antar – Fostat · Traditions méditerranéennes et influences orientales », dans Gabrielle Démians d'Archimbaud (dir.) *La Céramique médiévale en Méditerranée, Actes du VI^e congrès de l'Association internationale d'étude de la céramique médiévale, Aix-en-Provence, 13-18 novembre 1995*, Aix-en-Provence 1997, pp. 243-260

Crédit des illustrations

Auteur, Salama Abd el-Rabou, fig. 1-16

Adresse de l'auteur

Delphine Dixneuf, doctorante allocataire –
Université de Poitiers/HeRMA, Les Basses
Justices 5, F-16440 Mouthiers-sur-Boème

