

**Zeitschrift:** Zeitschrift des Vereins Schweizerischer Konkordatsgeometer [ev. = Journal de la Société suisse des géomètres concordataires]

**Herausgeber:** Verein Schweizerischer Konkordatsgeometer = Association suisse des géomètres concordataires

**Band:** 6 (1908)

**Heft:** 5

**Artikel:** Die Ergebnisse der Basismessung durch den Simplontunnel vom 18. bis 23. März 1906

**Autor:** Rosenmund, M.

**DOI:** <https://doi.org/10.5169/seals-180246>

### **Nutzungsbedingungen**

Die ETH-Bibliothek ist die Anbieterin der digitalisierten Zeitschriften. Sie besitzt keine Urheberrechte an den Zeitschriften und ist nicht verantwortlich für deren Inhalte. Die Rechte liegen in der Regel bei den Herausgebern beziehungsweise den externen Rechteinhabern. [Siehe Rechtliche Hinweise.](#)

### **Conditions d'utilisation**

L'ETH Library est le fournisseur des revues numérisées. Elle ne détient aucun droit d'auteur sur les revues et n'est pas responsable de leur contenu. En règle générale, les droits sont détenus par les éditeurs ou les détenteurs de droits externes. [Voir Informations légales.](#)

### **Terms of use**

The ETH Library is the provider of the digitised journals. It does not own any copyrights to the journals and is not responsible for their content. The rights usually lie with the publishers or the external rights holders. [See Legal notice.](#)

**Download PDF:** 02.02.2025

**ETH-Bibliothek Zürich, E-Periodica, <https://www.e-periodica.ch>**

---

---

# Zeitschrift

des

## Vereins Schweizer. Konkordatsgeometer

Organ zur Hebung und Förderung des Vermessungs- und Katasterwesens

Jährlich 12 Nummern. Jahresabonnement Fr. 4.—

Unentgeltlich für die Mitglieder.

---

**Redaktion:**  
J. Stambach, Winterthur.

**Expedition:**  
Geschwister Ziegler, Winterthur

---

### Zentralverein.

Adreßänderungen und Bestellungen der Zeitschrift sind an den Vereinskassier, Herrn Stohler, Vorstand des Vermessungsbureau Basel, zu richten.

### Hauptversammlung in St. Gallen.

Die Mitglieder des V.S.K.G., die an der Hauptversammlung teilnehmen, sind gebeten, von den Anmeldekarten Gebrauch zu machen.

Schönes Wetter vorausgesetzt, dürfte die Exkursion vom 18. Mai 1908 uns in die Blütenpracht ostschweiz. „Obstbaumwälder“ versetzen.

### Die Ergebnisse der Basismessung durch den Simplontunnel vom 18. bis 23. März 1906.

Von Prof. Dr. M. Rosenmund, Zürich.

Aus der Schweiz. Bauzeitung, welcher wir auch die freundliche Überlassung der Klischees verdanken.

Über diese Präzisions-Längenmessung sind in der Schweizerischen Bauzeitung verschiedene kürzere Notizen schon früher erschienen. Da die Ergebnisse derselben nun endgültig berechnet vorliegen und

demnächst in einer Publikation der schweizerischen geodätischen Kommission erscheinen werden,<sup>1</sup> möge es gestattet sein, in kurzen Zügen darauf zurückzukommen.

Die Messung einer Basis durch den Simplontunnel bezweckte die Erprobung eines Meßverfahrens mittelst Invardrähten,<sup>2</sup> das sich in den letzten Jahren wesentlich entwickelt hat. Die schweizerische geodätische Kommission hatte durch Vermittlung des internationalen Bureaus für Maß und Gewicht fünf Invardrähte von je 24 m Länge, sowie die nötigen Hilfsapparate für Basismessungen angeschafft.

Nebst einem der Meßdrähte werden zur Messung leichte Holzstative verwendet, die, von einem der Basisendpunkte ausgehend, in der Basisrichtung in Entfernungen von rund 24 m (abgemessen mittels eines Drahtkabels) aufgestellt und festgeklemmt werden. Die Stative tragen einen Metallzapfen mit Kreuzmarke. Mit dem Meßdraht werden die Entfernungen von Kreuzmarke zu Kreuzmarke sorgfältig gemessen. Zu dem Behufe trägt der Draht an beiden Enden dreikantige Meßstäbchen mit Millimeterteilung (Abb. I),

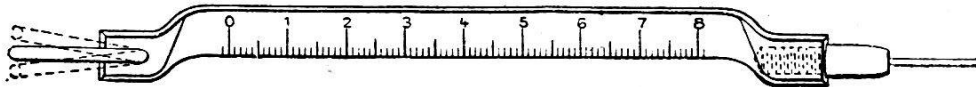


Abb. I. Meßstäbchen mit Millimeterteilung.

die an die Kreuzmarken angelehnt und an denen die Zehntelmillimeter abgeschätzt werden. Um den Draht während der Messung stets unter der gleichen Spannung zu erhalten, unter der auch seine Länge, zwischen den Nullpunkten der beiden Meßstäbchen gerechnet, durch Komparator-Messungen bestimmt ist, wird er beiderseits an Schnüre angehakt, die, über eine Rolle laufend, Gewichte von 10 kg tragen. Die Rollen sind gehalten durch die sogenannten Drahtstützen; die Abbildung 2 zeigt ein Drahtende mit Markenstativ und Drahtstütze. Vor der Messung einer jeden Spanne zwischen zwei aufeinanderfolgenden Markenstativen müssen die Drahtstützen von Hand so verstellt werden, daß die Meßstäbchen an den Drahtenden in Höhe und Seitenrichtung mit den

---

<sup>1</sup> Travaux astronomiques et géodésiques exécutés en Suisse, publiés par la Commission géodésique suisse. Vol. XI. La mesure de la base du Simplon. Genève 1908.

Die Abbildungen sind dieser Publikation entnommen.

<sup>2</sup> Invar, Nickelstahllegierung von sehr geringem Ausdehnungskoeffizienten.

Meßmarken auf den Stativen übereinstimmen und dem Draht beim Ablesen kein Zwang angetan werden muß.

An jedem Drahtende befindet sich ein Beobachter. Bei der Messung soll der

Nullpunkt der Meßstäbchen sich links befinden.

(Die Bezeichnungen links und rechts beziehen sich auf die Stellung der beiden Beobachter zum Meßdraht.) Jede

Spanne zwischen

zwei Meßmarken wird mindestens fünfmal gemessen. Um unabhängige Ablesungen zu erhalten, wird nach jeder Einzelmessung der Draht etwas verschoben. Ist eine Spanne fertig gemessen, so wird zur nächstfolgenden übergegangen; die rückwärts freiwerdenden Stative werden nach vorn gebracht und neuerdings aufgestellt. Am Endpunkt der Basis werden zur Messung des letzten Teilstückes ein Invardraht von 8 m und ein Stahlband von 4 m mit Millimeter-teilung zu Hilfe genommen.

Zur Einvisierung der Markenstative in die Basisrichtung dienen auf die Stativzapfen aufgesetzte kleine Fernröhrchen. Die Messung der Neigung von Stativ zu Stativ, die zur Reduktion des Meßlinie auf die Horizontale ermittelt werden muß, geschieht mit einem Nivellierfernrohrchen mit Promille-Skala in der Bildebene des Objektivs.

Dank dem Entgegenkommen der Direktion der Schweizerischen Bundesbahnen war der Simplontunnel vor seiner Übergabe zum Betrieb und nach Vollendung seines Baues für genannte Messungen zur Verfügung gestellt worden vom 18. März, morgens 6 Uhr bis zum 23. März, morgens 6 Uhr. Um in der Zeit von fünf Tagen und fünf Nächten die ganze im Tunnel befindliche Strecke der Basis hin und zurück messen zu können, wurden drei Ablösungen organisiert, die sich in Schichten von acht zu acht Stunden folgen sollten. Jede Ablösung stand unter einem Chef. Ihm waren unterstellt zwei Ingenieure als Beobachter, drei Ingenieur-Kandidaten

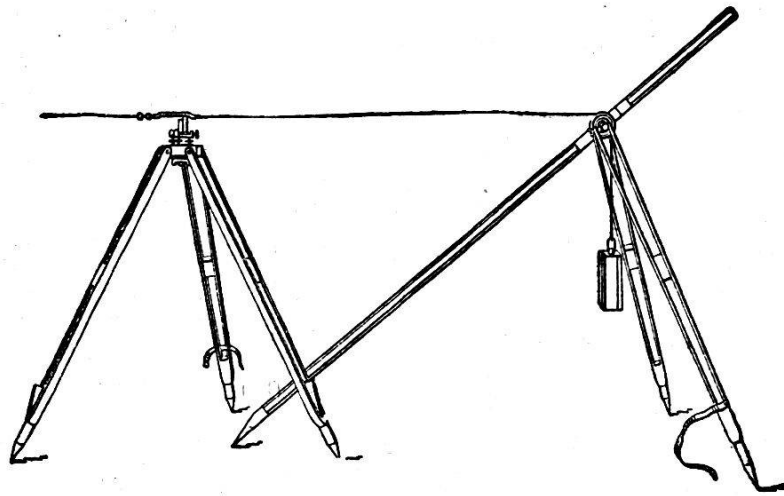


Abb. 2. Markenstativ und Drahtstütze.

des eidgenössischen Polytechnikums, 16 Gehülfen und Arbeiter. Jeder Beteiligte hatte seine bestimmten Funktionen. Ein Reglement und ein Programm zur nähern Orientierung des Personals waren ausgearbeitet worden. Mit der Oberleitung war Herr Dr. Guillaume, Vizedirektor des internationalen Bureaus für Maß und Gewicht betraut.

Zur Vorübung waren die Ablösungen zwei Tage im voraus einberufen worden. Die bezüglichen Proben fanden in Visp statt, tags auf dem Damm des Vispflusses, nachts auf dem Bahngeleise in der Richtung gegen Raron.

Durch das damals im Simplontunnel schon endgültig gelegte Geleise war die Richtung der Basis gegeben. Es wurde die Anordnung getroffen, daß die Markenstative mittels Unterlagen direkt auf den Schienen aufgesetzt werden konnten, jeweilen mit zwei Füßen in konstantem Abstand auf der Ostschiene, mit dem dritten Fuß auf der Westschiene (Abb. 3, S. 68). Bei gleicher Länge der Füße aller Stative wurde damit ein

**Basismessung durch den Simplontunnel.**

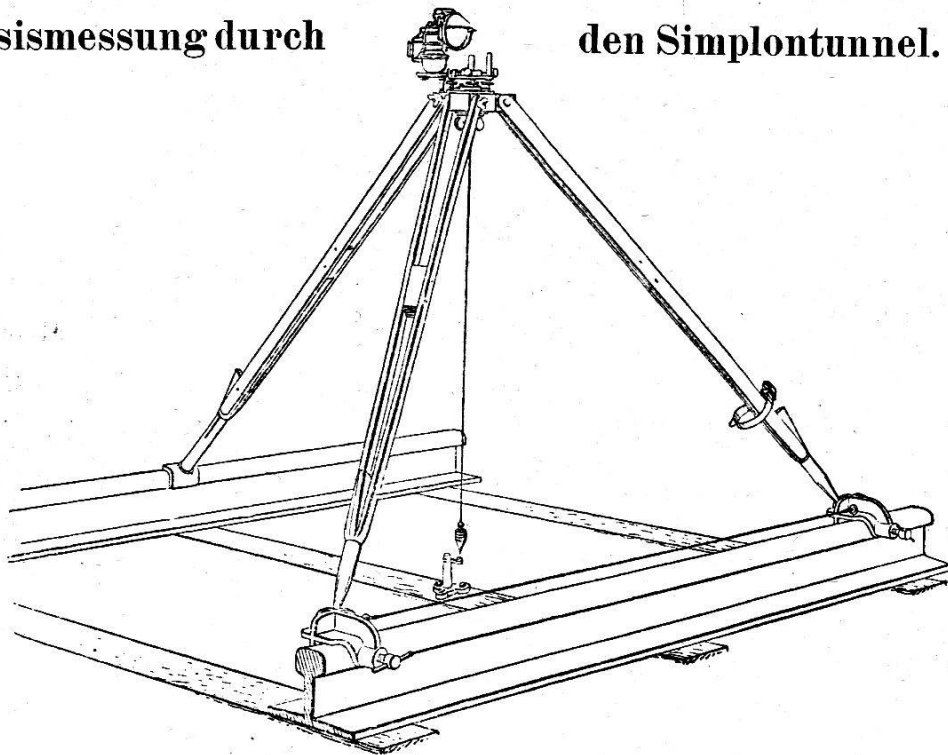


Abb. 3. Aufstellung des Markenstatives auf den Schienen.

gleichmäßiger Abstand der Meßmarken um 245 mm von der Geleisemitte beziehungsweise der Tunnelachse erreicht. Die Meßlinie der Basis ist damit um das gleiche Maß von der Achsrichtung des Tunnels gegen Osten verschoben. Alle Meßmarken erhielten

durch die Stativaufstellung auf dem Geleise auch gleiche Höhe über Schienenkopf und ihre Einnivellierung wurde entbehrlich, da durch ein von der schweizerischen Landestopographie ausgeführtes Präzisionsnivellement die Schienenhöhe von 48 zu 48 m gemessen wurde. Für denjenigen Teil der Basismessung, dem das Tunnelgeleise als Unterlage diente, konnten daher Nivellierfernrohr und Richtungsfernrohr entbehrt werden. Nichtsdestoweniger fand man es für notwendig, die Abweichungen des Geleises von der geraden Richtung kontrollieren zu lassen durch besondere, von der eigentlichen Basismessung unabhängig arbeitende Gruppen.

Zu den Vorteilen der gegebenen Richtung und Neigung der Basis gesellte sich im Tunnel der weitere, daß plötzliche Temperaturschwankungen unterblieben und die Messung nicht durch Witterungsumschläge belastigt wurde. Dagegen bot die Arbeit im Dunkeln bei künstlicher Beleuchtung ihre Nachteile. Die verwendeten Acetylenlampen (Abb. 4, S. 69) versagten oft den Dienst und verursachten Verzögerungen.

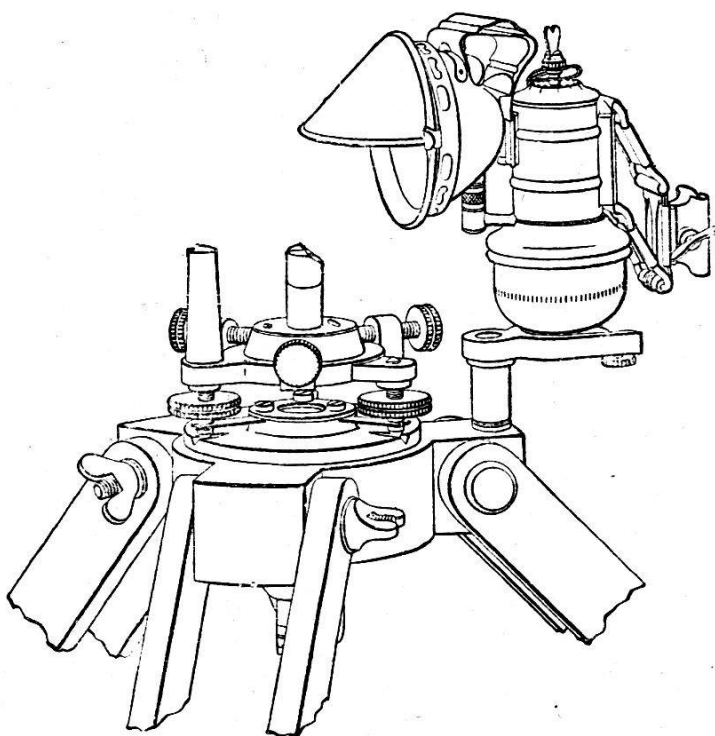


Abb. 4. Stativkopf mit Acetylenlampe.

Die Anlage der Grundlinie ist in Abbildung 5 auf S. 70 dargestellt. Ihre Endpunkte, Fixpunkt I und V befinden sich in den Observatorien Brig und Iselle. Weitere Fixpunkte waren angelegt:

Fixpunkt II, am Signal Achspunkt-Nord der Triangulation des Simplontunnels,

Fixpunkt III, vor dem Richtstollenportal, Nordseite,

Fixpunkt IV, an der Ausmündung des Richtstollens, Südseite.

Bei der Hinmessung wurden im Tunnel in Entfernungen von 100 zu 100 Drahtspannen (2400 m) sekundäre Fixpunkte angelegt, welche bei der Rückmessung wieder eingemessen wurden. Die





Die rohen Messungen haben folgende, in obiger Tabelle bereits angebrachte Reduktionen erfahren:

a) Reduktion auf richtige Länge der Drähte. Die Drähte wurden sowohl vor wie nach der Basismessung während längerer Zeit auf dem in Sèvres, dem Sitz des internationalen Bureaus für Maß und Gewicht, hergerichteten Komparator direkt, sowie auch indirekt unter sich verglichen. In Brig war ein provisorischer Komparator angelegt worden, der ebenfalls die Vergleichen der Drähte unter sich gestattete. Es ließ sich auf demselben keine Veränderung während der Dauer der Messungen konstatieren, mit Ausnahme von Draht No. 98, der bei Anlaß des Fallens eines Beobachters im Tunnel eine Knickung erlitt und hierauf durch den Draht No. 99 ersetzt wurde. Er zeigte infolgedessen eine Verkürzung von 0,125 mm. Die übrigen, hier nicht genannten Meßdrähte dienten zur gegenseitigen Vergleichen.

Nach den Bestimmungen in Sèvres haben die beiden bei der Messung direkt verwendeten Drähte bei 15 ° C die Längen (gemessen zwischen den Nullpunkten der Meßstäbchen):

No. 98 23,99 995 m

(vor dem Unfall)

No. 99 23,999 25 m.

Beide Drähte sind aus dem gleichen Gußstück gefertigt, für das der Ausdehnungskoeffizient sich ergab zu  $(+ 0,793 + 0,00016 t) 10^{-6}$ , worin  $t$  die Temperatur bedeutet.

b) Reduktion infolge geneigter Meßlinie. Für die Sektionen

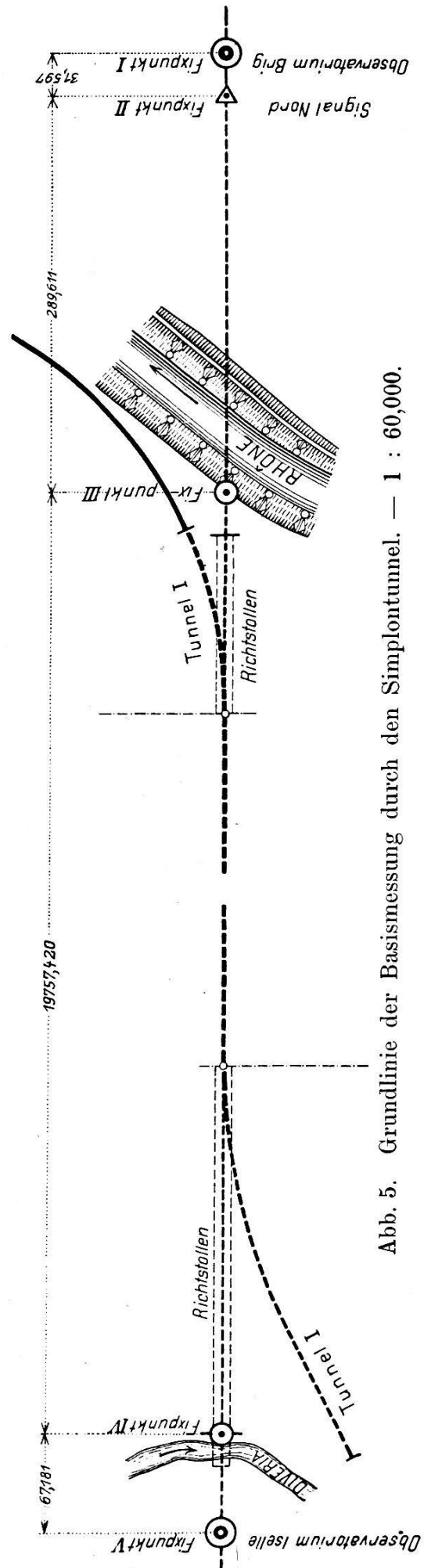


Abb. 5. Grundlinie der Basismessung durch den Simplontunnel. — 1 : 60,000.



außerhalb der Messung auf dem Tunnelgeleise wurde die Neigung für jede Spanne mit dem Nivellierfernrohr gemessen und an jeder derselben die entsprechende Reduktion angebracht. Im Gegensatz hierzu konnte die Neigungsreduktion für die Messung auf dem Geleise aus dem Nivellement der Landestopographie berechnet werden; dieselbe ergab zwischen Fixpunkt 1 und 10 ein Total von 262 mm (das Längenprofil zeigt 2 ‰ auf der Nordrampe und 7 ‰ auf der Südrampe).

c) Reduktion infolge Abweichungen des Tunnelgeleises aus der geraden Richtung. Die bezüglichen Abweichungen wurden mit dem Theodoliten bestimmt durch besondere, der Basismessung folgende Gruppen. Der Gesamtbetrag dieser Reduktion beläuft sich auf 13 mm.

d) Endlich mußte noch eine Reduktion angebracht werden infolge des Umstandes, daß bei der Basismessung um 35 gr schwerere Spanngewichte an den Drähten verwendet worden waren als bei den ursprünglichen Drahtvergleichen in Sèvres.

Bezeichnet man nun mit  $\Delta$  die Differenz der Endresultate zwischen Hin- und Rückmessung, so wird der mittlere Fehler des Mittelwertes für die gefundene Basislänge  $= \frac{\Delta}{2}$  sein, somit im vorliegenden Falle  $= \pm 10,4$  mm. Nach anderer Rechnungsart läßt sich der mittlere Fehler auch aus den Differenzen der einzelnen Sektionen bestimmen, die wir mit  $\delta_1, \delta_2, \delta_3 \dots$  bezeichnen wollen. Aus diesen berechnet sich der mittlere Fehler des Mittelwertes der Basislänge nach der Formel

$$\pm \sqrt{\left(\frac{\delta_1}{2}\right)^2 + \left(\frac{\delta_2}{2}\right)^2 + \left(\frac{\delta_3}{2}\right)^2 + \dots} \text{ zu } \pm 7,9 \text{ mm.}$$

Nun führt aber die nähere Betrachtung der einzelnen Differenzen  $\delta$  zu der Vermutung, daß neben den zufälligen Messungsfehlern auch noch einseitig wirkende, systematische Fehler mitgewirkt haben. Man könnte anders nicht erklären, warum die sämtlichen Differenzen  $H-R$  in der ersten Hälfte des Tunnels durchweg negativ sind. Nach den Vergleichsprotokollen der Drähte können diese systematischen Fehler nur zu einem geringen Bruchteil einer Unsicherheit in den Drahtvergleichen zugeschrieben werden. Es müssen noch andere Ursachen mitgewirkt haben, die aber nicht bestimmt festgestellt werden konnten. Es darf immerhin angenommen werden, daß die gemessene Basis auf ein bis zwei Millionstel genau bestimmt ist.

Mit der aus der Triangulation für den Simplontunnel erhaltenen Länge zwischen den beiden Observatorien stimmt die Basis, reduziert auf dem gleichen Horizont auf 0,63 m überein. Der aus der Triangulation abgeleitete wahrscheinliche Fehler für diese Länge hatte nahezu den gleichen Betrag, nämlich 0,56 m ergeben.

### **Das Rückwärtseinschneiden mittels der Rechenmaschine und der natürlichen trig. Zahlen.**

Nachdem die Rechenmaschine sich immer mehr als ein geschätztes Rechenhilfsmittel auch bei den Geometern einbürgert, ist es notwendig geworden, auf die zweckmäßigsten Formeln und ihre Anwendung in der Praxis für Maschinenrechnen aufmerksam zu machen. Bereits haben sich schon bekannte Gelehrte, unter anderen auch Herr Prof. Dr. Koll, der Mühe unterzogen, praktische Anleitungen in Buchform für Maschinenrechnen, mit besonderer Berücksichtigung und Anlehnung an die preußische Katasteranweisung IX herauszugeben. Das scheint ein gutes Zeichen zu sein, daß das Rechnen mit Maschinen immer mehr Freunde und dankbare Rechner gewinnt. Schließlich darf man hoffen, daß die Rechenmaschine von jedem Geometer als unentbehrliches Rechenhilfsmittel geschätzt wird.

Indem ich nun hier von der Annahme ausgehe, daß die einschlägigen Formeln schon längst bekannt sind, so darf nicht unerwähnt bleiben, daß dieselben in der angewandten Mathematik ohne maschinelle Rechenhilfsmittel fast ohne Ausnahme nur umständlich aufzulösen sind und deshalb leicht, aber mit Unrecht, an ihrem wahren Werte einbüßen. Diesem Übelstande wird bekanntlich dadurch abgeholfen, daß die Grundformeln logarithmisch geformt und in der Folge auch mit Hilfe von Logarithmen gelöst werden. Allein ganz anders verhält sich die Sache, wenn dem Rechner moderne Rechenhilfsmittel, wie Rechenmaschine und große Rechenschieber\*, ebenso natürliche trig. Zahlen zur Verfügung stehen.

---

\* Universal-Rechenwalze und ihre Anwendung auf dem Vermessungsamt der Stadt Zürich in unserer Zeitschrift 1907 beschrieben, von F. Bühlmann, Sektionsgeometer.