

Ein neuer Fernrohrdistanzmesser zum direkten Ablesen der Horizontaldistanz und seine Anwendungen

Autor(en): **Zwicky, J.**

Objektyp: **Article**

Zeitschrift: **Schweizerische Geometer-Zeitung = Revue suisse des géomètres**

Band (Jahr): **10 (1912)**

Heft 10

PDF erstellt am: **22.07.2024**

Persistenter Link: <https://doi.org/10.5169/seals-182149>

Nutzungsbedingungen

Die ETH-Bibliothek ist Anbieterin der digitalisierten Zeitschriften. Sie besitzt keine Urheberrechte an den Inhalten der Zeitschriften. Die Rechte liegen in der Regel bei den Herausgebern.

Die auf der Plattform e-periodica veröffentlichten Dokumente stehen für nicht-kommerzielle Zwecke in Lehre und Forschung sowie für die private Nutzung frei zur Verfügung. Einzelne Dateien oder Ausdrucke aus diesem Angebot können zusammen mit diesen Nutzungsbedingungen und den korrekten Herkunftsbezeichnungen weitergegeben werden.

Das Veröffentlichen von Bildern in Print- und Online-Publikationen ist nur mit vorheriger Genehmigung der Rechteinhaber erlaubt. Die systematische Speicherung von Teilen des elektronischen Angebots auf anderen Servern bedarf ebenfalls des schriftlichen Einverständnisses der Rechteinhaber.

Haftungsausschluss

Alle Angaben erfolgen ohne Gewähr für Vollständigkeit oder Richtigkeit. Es wird keine Haftung übernommen für Schäden durch die Verwendung von Informationen aus diesem Online-Angebot oder durch das Fehlen von Informationen. Dies gilt auch für Inhalte Dritter, die über dieses Angebot zugänglich sind.

Berne, le 3 octobre 1912.

**A Messieurs les exposants du groupe 44, Administration
publique, subdivision „Cadastre et lever du cadastre“.**

Messieurs,

De différents côtés, il a été soulevé la question de savoir s'il n'y aurait pas lieu d'organiser pour la subdivision „Cadastre et lever du cadastre“ une exposition collective, selon l'article 81 du règlement pour les exposants. Nous avons étudié cette question minutieusement, et trouvons qu'une telle exposition collective ne convient pas à notre subdivision.

Vous savez qu'avant la réglementation des mensurations cadastrales par la Confédération, le lever du cadastre détenait de l'administration cantonale, de sorte que l'exposition de chaque canton (éventuellement des villes) représente un ensemble intégral qui n'est pas apte à être lié avec d'autres travaux, dans le but de former une exposition collective.

Nous saisissons l'occasion pour vous rendre attentifs au fait que les déclarations définitives de participation, déposées *avant* le 31 octobre 1912, donnent droit à une réduction des taxes de location (voir l'article 28, 1 du règlement précité).

Avec parfaite considération,

**Pour le groupe 44, Administration
publique, subdiv. Cadastre et lever du cadastre :
sig. Röthlisberger,
„ Ehrensberger.**

**Ein neuer Fernrohrdistanzmesser
zum direkten Ablesen der Horizontaldistanz
und seine Anwendungen.**

**1. Bisheriges Distanzmessungsverfahren im Vergleich zum
neuen.**

Bei den bisher meistens gebräuchlichen Fernrohrdistanzmessern enthält das Fernrohr zwei horizontale Fäden im Gesichtsfeld und es wird an einer im Zielpunkt vertikal aufzuhaltenden Latte die Länge des durch die beiden Horizontalfäden

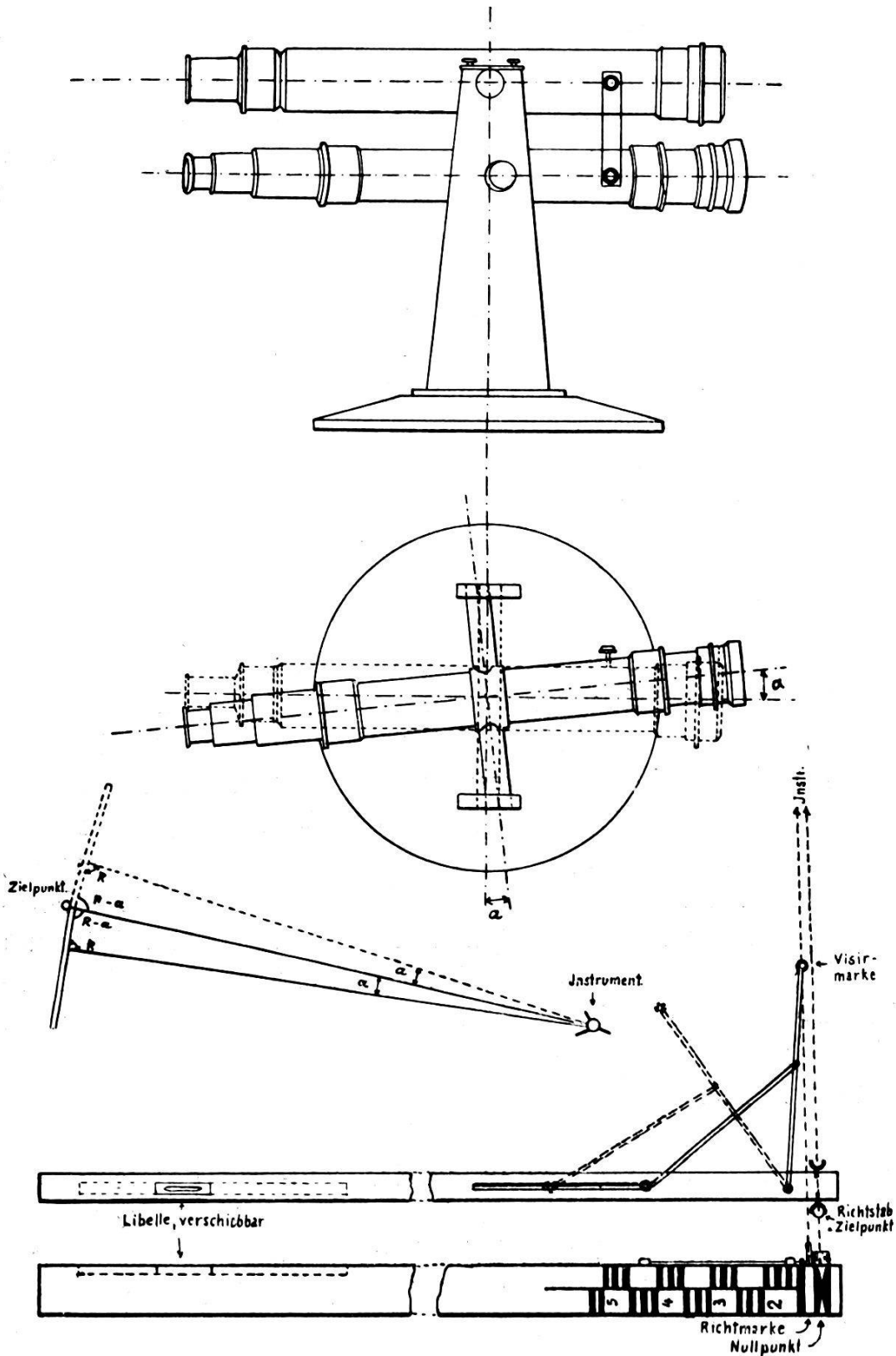
abgeschnittenen Lattenstückes abgelesen. Dieses Lattenstück, die Ablesung, ist bei ungleich geneigten Ziellinien nicht proportional der für Vermessungszwecke meistens gewünschten Horizontal-
distanz, sondern es muss die Ablesung unter Berücksichtigung des Neigungswinkels der Zielung reduziert werden, um die Horizontal-
distanz zu erhalten. Weil das Gesichtsfeld des Fern-
rohres ein beschränktes ist, ist das von den Fäden abgeschnittene Lattenstück im Verhältnis zur Distanz sehr klein, meistens $\frac{1}{100}$ der Distanz; die Genauigkeit der Distanzmessung würde aber erheblich gesteigert, wenn dieses Verhältnis grösser gewählt werden könnte. Mit dem zu beschreibenden neuen Distanz-
messer ist es nun möglich, an der Latte direkt die Horizontal-
distanz abzulesen, und es kann das Verhältnis zwischen Latten-
ablesung und Distanz innerhalb einer gewissen Grenze beliebig gross, dem Zwecke des Instrumentes entsprechend, gewählt werden.

2. Beschreibung des Instrumentes.

Der neue Fernrohrdistanzmesser besitzt zwei, je nur mit einem einfachen Fadenkreuz versehene Fernrohre, von denen jedes senkrecht zu je einer horizontalen Drehachse befestigt ist; diese Drehachsen sind senkrecht zu einer gemeinsamen Vertikal-
achse gelagert und bilden in ihrer Horizontalprojektion einen spitzen Winkel α , den parallaktischen Winkel, miteinander. Am Zielpunkt wird von einem Gehilfen ein Richtstab vertikal gehalten und das eine Ende der horizontal zu haltenden Distanz-
latte an diesen Richtstab angelegt bzw. eingehängt; das andere Ende der Latte wird von einem zweiten Gehilfen so gehalten, dass die Latte horizontal ist und mit der Ziellinie I vom Fern-
rohrinstrument nach dem Zielpunkt einen Winkel bildet, der um den Winkel α zwischen den beiden Fernrohren bzw. Fernrohr-
drehachsen (parallaktischen Winkel) kleiner ist als ein rechter. Die Ziellinie II des zweiten Fernrohres trifft infolgedessen die Latte rechtwinklig.

Die beiden Fernrohre sind übereinander und so gelagert, dass sich die beiden Schnittpunkte der Dreh- und Zielachsen vertikal übereinander und in der Vertikalachse bzw. deren Ver-
längerung befinden. Damit beim Kippen des einen Fernrohres das andere die Kippbewegung mitmacht, sind die Drehachsen der beiden Fernrohre durch Hebelarme und Gelenke oder auf

andere geeignete Weise so verbunden, dass sich beide immer im gleichen Sinne drehen müssen. Weil die beiden Fernrohre übereinander nicht in gleicher Höhenlage angeordnet sind, trifft die Ziellinie des obern Fernrohres die Latte am oberen Rande,



wenn die Ziellinie des untern Fernrohres auf den untern Lattenrand eingestellt und der Vertikalabstand zwischen den beiden Fernrohrachsen gleich der Lattenbreite gewählt ist. Diese ungleiche Höhenlage der Ziellinien hat keinen Nachteil, weil durch die Vertikalfaden der beiden Fernrohre gleichwohl ein genau begrenztes Lattenstück abgeschnitten wird; dieses ist für alle Zielneigungen proportional zur Horizontalabstand zwischen der Vertikalachse des Fernrohrinstrumentes und dem Nullpunkt der Latte und steht zu dieser Horizontalabstand im Verhältnis $\sin \alpha : 1$. Wird deshalb die Latte mit einer im Verhältnis $\sin \alpha : 1$ verjüngten Einteilung versehen, so wird im Fernrohr II an der Latte direkt diese Horizontalabstand abgelesen, wenn das Fernrohr I auf den Nullpunkt der Lattenteilung eingestellt ist. Weil am Zielpunkt ein Richtstab vertikal gehalten werden muss, kann der Nullpunkt der Lattenteilung nicht auch genau vertikal über dem Zielpunkt gehalten werden, sondern liegt um die Dicke der Latte und die halbe Dicke der Richtstabes vor dem Zielpunkt. Es würde deshalb die zu messende Distanz zwischen Fernrohrinstrument und Zielpunkt immer um diesen Abstand zu klein erhalten, wenn diesem Umstand nicht begegnet würde. Das einfache Mittel zur Ausmerzung dieses kleinen Fehlers liegt darin, dass der gezeichnete und anzuvisierende Nullpunkt der Lattenteilung um eine Distanz vom theoretischen Nullpunkt der Teilung in diese hinein verschoben wird, die dem Betrag aus Abstand zwischen gezeichnetem Nullpunkt und Zielpunkt multipliziert mit $\sin \alpha$ entspricht. Der gezeichnete Nullpunkt wird an der Latte so angeordnet, dass er bei richtiger Lattenhaltung in die Gerade zwischen Fernrohrinstrument und Zielpunkt fällt, so dass die Zielrichtung nach dem gezeichneten Nullpunkt mit der Zielrichtung nach dem Zielpunkt übereinstimmt. Zum Zwecke der genauen Horizontalhaltung der Latte ist dieselbe mit einer Libelle versehen. Damit die Latte genau in richtiger Lage zu den Ziellinien der Fernrohre, also im Winkel $(R-\alpha)$ zur Ziellinie I und rechtwinklig zur Ziellinie II gehalten werden kann, ist sie mit einem an der Latte angelenkten, zwischen zwei Endlagen aufklappbaren Halter versehen, dessen aufklappbares Gelenk zu einer Visiermarke ausgebildet ist, und im aufgeklappten Zustande eine solche Lage vor der Latte einnimmt, dass die Gerade von ihr nach einer an der Latte etwas neben dem Nullpunkte befindlichen

Richtmarke mit der Latte den Winkel ($R-\alpha$) bildet. Die genannte Richtmarke hat einen Abstand vom Nullpunkt gleich der halben Dicke des Richtstabes, so dass der der Richtmarke zugekehrte Rand des Richtstabes, die Richtmarke und die Visiermarke des aufgeklappten Halters in einer Geraden liegen. Wird deshalb vom zweiten Gehilfen die Latte so lange vor oder rückwärts bewegt (in horizontaler Lage), bis der erste Gehilfe konstatiert, dass der der Richtmarke zugekehrte Rand des Richtstabes, die Visiermarke des aufgeklappten Halters und die Mitte des Fernrohrinstrumentes in einer Geraden liegen, so hat die Latte die richtige Lage und bildet mit der Ziellinie I den Winkel ($R-\alpha$) und mit der Ziellinie II einen rechten Winkel. Von wesentlichem Werte ist es, dass der Fernrohrbeobachter die richtige Haltung der Latte jederzeit bequem kontrollieren kann, weil die Visiermarke des Halters in die Ziellinie nach der Richtmarke fallen und die Ränder der Latte mit den Horizontalfäden der Fernrohre zusammenfallen sollen. Anstatt des aufklappbaren Halters kann je nach Wunsch des Bestellers über dem Lattennullpunkt ein auf den Winkel ($R-\alpha$) konstruierter Winkelspiegel angebracht werden, wobei dann die Latte die richtige Lage hat, wenn das Spiegelbild der Latte in der Richtung nach dem Fernrohr-Instrument oder das Spiegelbild des letztern in der Lattenrichtung erscheint. Zum ruhigen Halten der Latte und des über dem Zielpunkt vertikal zu haltenden Richtstabes verwenden die Gehilfen am einfachsten Richtstäbe als Streben. Als zweiter Gehilfe kann jeder ungeübte Handlanger verwendet werden, weil derselbe nur die Libelle zum Einspielen zu bringen und die Latte nach Anweisung des ersten Gehilfen vor- oder rückwärts zu bewegen und nachher ruhig zu halten hat.

Die beschriebene Lattenhaltung hat gegenüber der auf den ersten Blick näher liegenden Lattenhaltung mit dem rechten Winkel am Zielpunkt den erheblichen Vorteil, dass der Fehler infolge ungenauer Lattenhaltung viel kleiner wird und zudem unabhängig vom Winkel α zwischen den Fernrohrachsen ist.

Um die Latte sowohl nach links als nach rechts vom Zielpunkt aufhalten zu können, ist dieselbe beidseitig mit Einteilung versehen und der Halter beidseitig aufklappbar. Für die meisten Zwecke wird der Distanzmesser mit einem Winkelmessinstrument, sei es Messtisch-Kippregel oder Theodolit, verbunden werden;

bei links- und rechtsseitiger Lattenhaltung muss deshalb der Horizontalwinkel der Zielrichtung (das Azimut) abgelesen oder aufgezeichnet werden können, ob Fernrohr I oder Fernrohr II auf den Zielpunkt eingestellt sei. Dies ist leicht möglich, wenn der Theodolit mit zwei um den Winkel α abstehenden Nonien ausgerüstet oder die Ränder des Parallellineals des Messtisches um den Winkel α divergierend angeordnet werden.

3. Genauigkeitsuntersuchungen.

Als Fehlerquellen dieses Distanzmessers kommen hauptsächlich folgende in Betracht:

- a) Zentrierfehler von Fernrohrinstrument und Richtstab über dem Zielpunkt;
- b) Ungenaue Lattenhaltung;
- c) Einstell- resp. Ablesungsfehler an beiden Fernrohren.
- d) Zielachsenfehler des Fernrohrinstrumentes.

Die Zentrierfehler sind ziemlich genau gleich dem Fehler infolge ungenauen Anlegens der Messlatte an beiden Endpunkten einer zu messenden Strecke bei direkter Lattenmessung und halten sich bei sorgfältigem Vorgehen und genauen Endmarken innerhalb einem verschwindend kleinen Betrage. Der Lattenhaltungsfehler ist genau gleich dem Fehler der ungenauen Lattenhaltung bei direkter Lattenmessung, und da der Instrumentenbeobachter die Richtigkeit der Lattenhaltung jederzeit sofort übersieht, ist Gewähr vorhanden, dass dieser Fehler den entsprechenden der direkten Lattenmessung nicht überschreitet. Der Ablesungsfehler hängt sehr von der Witterung, von der Sorgfalt der Messung und der Geschicklichkeit des Beobachters ab, und es beträgt der mittlere Fehler einer Zielung gemäss bisherigen Erfahrungen (Jordan) bei Anwendung aller Sorgfalt 0,8" und bei gewöhnlichem Vorgehen bis 2,8", der Ablesungsfehler an beiden Fäden zusammen bis zu 4". Die Distanz selbst wird infolge dieser Ablesungsfehler von 4" um ca. $\frac{1}{50,000} \times \frac{1}{\sin \alpha}$, also bei einem Instrument mit $\sin \alpha = \frac{1}{20}$ um $\frac{1}{2500}$ unrichtig. Die Zielachsenfehler des Instrumentes können durch gute und öfters wiederkehrende Untersuchungen und Berichtigungen des Instrumentes fast vollständig eliminiert werden, so dass sie unter dieser Voraussetzung kaum in Betracht fallen. Es sollte deshalb mit einem solchen Instrument möglich sein, Mes-

sungen zu erzielen, die bezüglich Genauigkeit den direkten Messungen mit Messlatte und Senkel nicht nachstehen.

Die vorgenommenen Vergleichsmessungen haben nun folgende Resultate ergeben:

Messung mit Distanzmesser	Direkte Messung mit Stahlband	Abweichung	Gestattete Abweichung im Instruktionsgebiet I $0.007 \sqrt{s} + 0.02 \text{ cm}$	Ungefähre Zielneigung
m	m	cm	cm	
1	33.14	+ 2	6	+ 10°
2	41.31	+ 3	7	+ 6°
3	32.60	0	6	0
4	24.69	- 5	5	- 8°
5	7.40	- 6	$4 \times 1\frac{1}{2} = 6$	- 20°
6	9.15	- 4	$4 \times 1\frac{1}{2} = 6$	- 25°
7	14.00	- 1	4	- 10°
8	26.43	+ 1	5	- 5°
9	44.02	+ 7	7	0
10	53.19	+ 6	7	0
11	32.19	+ 1	6	+ 10°
12	58.43	+ 3	7	+ 4°
13	57.92	+ 2	7	+ 4°
14	52.46	- 4	7	- 10°
15	39.75	+ 2	6	+ 2°
16	56.32	0	7	- 5°
17	86.56	+ 5	8	- 6°
18	26.45	- 1	5	- 10°
19	6.58	- 1	4	- 5°
20	52.33	+ 1	7	+ 3°
21	26.70	- 1	5	+ 3°
22	27.67	+ 1	5	+ 3°
23	13.79	- 3	4	+ 3°
24	12.99	- 5 ×	4	0
25	4.21	- 3	3	- 5°
26	35.71	- 2	6	- 5°
27	35.23	0	6	- 6°
28	56.51	- 1	7	- 6°
29	56.32	+ 10 ×	7	- 6°
30	31.67	- 5	$5 \times 1\frac{1}{2} = 7$	- 15°
31	26.79	- 7	$5 \times 1\frac{1}{2} = 7$	- 18°
32	48.97	- 10	$7 \times 1\frac{1}{2} = 10$	- 20°
33	73.63	- 15 ×	$8 \times 1\frac{1}{2} = 12$	- 18°
34	99.28	+ 1	$9 \times 1\frac{1}{2} = 14$	- 20°
35	45.44	+ 1	7	+ 6°
36	45.40	- 3	7	+ 6°
37	42.31	- 1	7	+ 10°
38	52.42	- 8 ×	7	+ 12°
39	27.92	- 2	5	+ 15°
40	51.60	+ 4	7	- 10°
41	16.87	- 4	5	- 8°
42	14.11	0	4	- 10°
43	11.03	- 4	4	- 10°
44	14.31	- 2	4	- 10°
45	45.30	+ 5	7	+ 5°

Diese Messungen wurden vorgenommen mit einem Instrument, bei dem $\sin \alpha = \frac{1}{20,4}$ ist; dasselbe weist bezüglich Konstruktion noch mehrere Mängel auf, die bei weiteren Instrumenten nicht mehr vorkommen werden. Die Latte wurde von Hand eingeteilt und zwar auf halbe resp. 0,49 cm, entsprechend 10 cm Ablesung. Die Messungen wurden mit einem Messgehilfen und einem Lehrling ohne irgendwelche vorherige Instruktion begonnen und samt Messung der Azimute für 31 Punkte in drei Stationen innert $5\frac{1}{2}$ Stunden durchgeführt. In der zweitletzten Stunde wehte ein ziemlich starker Wind, dessen Einfluss auf die Genauigkeit deutlich erkennbar ist. Die Genauigkeit der Messungen kann mit einem tadellos konstruierten Instrument und peinlicher Sorgfalt bei der Messung unzweifelhaft noch erheblich gesteigert werden; bei diesen Messungen wurde ganz der Praxis entsprechend vorgegangen ohne aussergewöhnliche Sorgfalt.

Wenn nun auch diese Resultate nicht ganz den Erwartungen und den Vorschriften für Linienmessung im Instruktionsgebiet I entsprechen, so ist mit denselben doch der Beweis erbracht, dass *mit diesem Distanzmesser erheblich genauere Resultate als mit jedem andern bisher bekannten Distanzmesser erzielt werden können* und dass solche Messungen den Vorschriften für die Instruktionsgebiete II und III entsprechen. Durch Vervollkommnungen wird es auch möglich sein, die Bedingungen im Instruktionsgebiet I zu erfüllen.

4. Anwendung des Distanzmessers.

Bezüglich der Verwendbarkeit des Instrumentes fällt in erster Linie die etwas umständlichere und einen zweiten Gehilfen erfordernde Lattenhaltung erschwerend in Betracht und sodann auch der Umstand, dass horizontalen Ablesungen im allgemeinen mehr Hindernisse im Wege stehen als den Ablesungen an einer vertikalen Latte. Dessenungeachtet und aus den später angeführten Gründen *ist das Instrument geeignet, nicht nur an Stelle des bisherigen Distanzmessers beim Messtisch- und Tachymeterverfahren zu treten, sondern auch die Orthogonal-Kleinvermessungsmethode mit Richtstäben, Messlatten, Senkel und Rechtwinkelinstrument zu verdrängen durch die Aufnahme der Polarkoordinaten mit optischer Distanzmessung, also als*

Universalinstrument für die Kleinvermessung inklusive Polygonierung zu dienen.

Die Lattenhaltung erfordert einen Gehilfen mehr als die bisherige; der zweite Gehilfe muss aber durchaus nicht geübt sein, sondern es kann als solcher jeder Handlanger und Lehrling verwendet werden, so dass der Lohn desselben im Verhältnis zu den Löhnen von Ingenieur oder Geometer und Berufsmessgehilfe nur eine geringe Rolle spielt. Auch der Umstand, dass die Lattenhaltung etwas mehr Zeit erfordert als bisher, kommt nicht stark in Betracht, weil es den Gehilfen bei der Kleinvermessung, namentlich wenn dieselbe normalerweise mit Höhenaufnahme verbunden ist, doch leicht möglich ist, den Instrumentenbeobachter vollständig zu beschäftigen. Bezüglich der Möglichkeit der Lattenablesung haben Versuche ergeben, dass es ausserhalb der Waldungen mit wenigen Ausnahmen möglich ist, diejenigen Punkte, die mit lotrechter Lattenhaltung sichtbar sind, auch bei wagrechter Lattenhaltung, entweder nach links oder nach rechts, aufzunehmen. Aber auch solche Punkte, die auf diese Weise nicht bestimmt werden können, entgehen der Aufnahme doch nicht, weil es dem Messgehilfen in Verbindung mit dem zweiten leicht möglich ist, einen für die Aufnahme geeigneten Hilfspunkt und dessen Abstand vom Aufnahmepunkt zu bestimmen; solche Hilfspunkte können in die Gerade von Instrument zum Aufnahmepunkt oder in deren Verlängerung eingewiesen oder links oder rechts vom Aufnahmepunkt mittelst Spiegelprisma so bestimmt werden, dass die Richtung nach dem Aufnahmepunkt mit derjenigen nach dem Instrument einen rechten Winkel bildet. Auch bei solchen Hilfspunktbestimmungen hat der zweite Gehilfe nur Handlangerdienste zu leisten. Auf solche Weise ist es möglich, alle für die Kleinvermessung nötigen Aufnahmepunkte, ausgenommen im dichten Walde, rasch und sicher zu bestimmen. Im Walde ist es im allgemeinen nicht möglich, grosse Distanzen abzulesen, weil schon bei 20 Meter Distanz das abzulesende Lattenstück 1 m lang ist. Immerhin kann auch hier durch Bestimmung von Zwischenpunkten ein grosser Teil der aufzunehmenden Punkte bestimmt werden und für die übrigen Punkte muss zur direkten Lattenmessung geschritten werden, wozu die Distanzlatte verwendet werden kann. Solche direkte Messungen können in die gleiche Rubrik wie

die optischen Messungen eingetragen werden, so dass die Uebersichtlichkeit des Vermessungsoperates darunter nicht leidet.

Die Aufnahme der Polarkoordinaten mit optischer Distanzmessung hat vor der Orthogonalaufnahmsmethode den Vorteil der viel grössern Raschheit, woher ja auch der Name Tachymetrie rührt. Die Genauigkeit ist unzweifelhaft eine ebenso grosse, auch wenn die optische Distanzmessung der direkten noch etwas nachsteht, weil im allgemeinen, von der seltenen Hilfspunktbestimmung abgesehen, keine Hilfskonstruktionen nötig sind, während bei der Orthogonalmethode die Bestimmung des Perpendikelfusspunktes für genaue Messungen grosse Sorgfalt erfordert und weil die Bestimmung des Azimutes der Zielrichtung mit einem guten Theodolit so genau erfolgt, dass daherrührende Ungenauigkeiten nicht in Betracht fallen. Ein weiterer Vorteil, namentlich für Aufnahmen in Strassen und Eisenbahnen, besteht darin, dass ein Punkt nach dem andern und unabhängig vom andern ohne irgend welche Markierungen aufgenommen werden kann, so dass Störungen durch den Verkehr nicht vorkommen. Für die Raschheit des Verfahrens kommt ferner in Betracht, dass gleichzeitig mit der Kleinvermessung, mit der gleichen Instrumentenaufstellung auch die Polygonwinkel und Polygonseiten und zwar letztere doppelt (von jeder Station aus) gemessen werden können und dass mit ganz geringem Zeitaufwand auch die Höhe jedes einzelnen Punktes ermittelt werden kann. Diese leichte Verbindung der Höhenbestimmung mit der Situationsaufnahme, die beim Orthogonalverfahren nicht möglich ist, wird geeignet sein, das Instrument und die Aufnahmsmethode namentlich für *Ingenieurarbeiten* rasch einzuführen; *aber auch im Kataster* wird die Höhenaufnahme zu grösserer Geltung gelangen, wenn sie so leicht mit der Situation verbunden werden kann und da immer mehr, namentlich im Bauwesen, das Fehlen einer ausreichenden Höhenaufnahme in den meisten Katastervermessungsoperaten als erheblicher Mangel empfunden wird, wird auch die Frage der Einführung der durch das neue Instrument ermöglichten Aufnahmsmethode mittelst Polarkoordinaten durch die damit erleichterte Höhenaufnahme günstig beeinflusst.

Es wird der tachymetrischen Aufnahmsmethode oft der Vorwurf gemacht, sie sei nicht übersichtlich und sei für die Flächenberechnung nicht gut zu verwenden. Dies trifft aber nicht zu,

wenn die Aufnahmen in zu Feldbüchern gehefteten Formularen eingetragen und gleichzeitig genaue Handrisse geführt werden. Die vom Verfasser verwendeten Feldbücher haben 50 Blätter zu je 20 Zeilen, also total 1000 doppelseitige Zeilen und es sind die letztern, links und rechts am Rande fortlaufend von 1 bis 999 numeriert, so dass auch ohne weiteres jeder Aufnahmepunkt eine Nummer hat. Im Handriss, der mit dem Vollkreistransporteur ebenso einfach gezeichnet wird wie mit Ordinaten und Abszissen, wird die Nummer des zugehörigen Feldbuches und für jeden Aufnahmepunkt die ihm im Feldbuch zukommende Nummer, also eine höchstens dreistellige Zahl, beigeschrieben. Die Kontroll- und Häusermasse werden im Handriss in gewohnter Weise eingetragen und es werden solche Handrisse sehr übersichtlich, weil sie gar keine Konstruktionslinien enthalten und anstatt der Ordinaten und Abszissen, die die Uebersichtlichkeit am meisten beeinträchtigen, nur die Nummern der Punkte. Für die Flächenberechnung werden die Koordinaten der Grenzpunkte berechnet und es ist hiefür und für die eventuelle Höhenberechnung die rechte Seite des Feldbuches reserviert. Diese Rechnung ist erheblich einfacher als beim Orthogonalverfahren, da für jeden Punkt nur eine Ordinate und eine Abszisse berechnet und addiert werden müssen, anstatt deren je zwei. Ebenso geht das Ausziehen der Koordinaten auf die Flächenberechnungsformulare viel einfacher und sicherer vor sich als bisher; es werden aus den Handrissen die Feldbuchnummer und die Nummern der aufeinanderfolgenden Grenzpunkte in das Flächenrechnungsformular herausgeschrieben und diese Nummern geben ohne weiteres an, in welchem Feldbuch und auf welcher Seite und Zeile die betreffenden Koordinaten verzeichnet sind. Auf diese Art geht die Flächenrechnung unter Zuhilfenahme einer Rechenmaschine ebenso sicher und rasch vor sich wie die jetzt übliche Berechnung durch Zerlegung in Dreiecke.

5. Zusammenfassung.

1. *Der neue Distanzmesser, (+ Patent Nr. 53,464, D. R. P. Nr. 244,513) ergibt für beliebig geneigte Zielungen direkt die Horizontaldistanz und zwar in einer Genauigkeit, die der direkten Lattenmessung sehr wenig nachsteht und den Vorschriften für Linienmessungen in den Instruktionsgebieten II und III vollauf entspricht.*

2. Durch Verwendung dieses Distanzmessers ist die Ersetzung der Orthogonalaufnahmemethode durch die Aufnahme der Polarkoordinaten möglich und bietet grosse Vorteile.

6. Schlussbemerkungen.

Nähere Auskünfte über das Instrument und dessen Verwertung werden vom Verfasser bereitwilligst erteilt und es wird dasselbe auf Wunsch an grössere Bureau zur Vornahme von Probemessungen zur Verfügung gestellt. Bestellungen auf neue Instrumente, seien es Messtische oder Theodolite, oder auf Anbringung des Distanzmessers an bestehenden Instrumenten, sind ebenfalls an den Verfasser, der bis auf weiteres den Vertrieb besorgt, zu richten und es wird für gute Konstruktion und für die mit dem Distanzmesser zu erzielende Genauigkeit Garantie übernommen.

St. Gallen, 15. August 1912.

J. Zwicky,
Grundbuchgeometer.

Eine Kontrolle bei der Koordinatenberechnung der Grenzpunkte.

Dem gewiegten Rechner werden die nachstehenden Ausführungen, die sich auf die Berechnung der Koordinaten der Grenzpunkte mit einer Rechenmaschine beziehen, wohl nicht viel wesentlich Neues bringen. Doch ist mir vielleicht mancher Anfänger auf diesem Gebiete für die darin enthaltenen Winke dankbar.

Die Berechnung der Koordinaten der Grenzpunkte geschieht in dem Formular No. 26 der schweiz. Grundbuchvermessung nach folgenden Formeln:

$$Y_n = Y_{n-1} + \psi \cdot \Delta \eta + \varphi \Delta \xi$$

$$X_n = X_{n-1} + \psi \Delta \xi - \varphi \Delta \eta$$

wobei

$$\varphi = \frac{Y_z - Y_a}{[\Delta \xi]} \quad \text{und} \quad \psi = \frac{X_z - X_a}{[\Delta \xi]}$$

Die Abteilung dieser Formeln ist im Artikel des Herrn F. Bühlmann beim Vermessungsamt Zürich im 5. Jahrgang dieser Zeitschrift in ausführlicher Weise enthalten, so dass zum Verständnis der folgenden Ausführungen darauf verwiesen werden