

Zeitschrift: Schweizerische Zeitschrift für Vermessungswesen und Kulturtechnik =
Revue technique suisse des mensurations et améliorations foncières

Herausgeber: Schweizerischer Geometerverein = Association suisse des géomètres

Band: 26 (1928)

Heft: 1

Artikel: Der Aerokartograph

Autor: Hegershoff, R.

DOI: <https://doi.org/10.5169/seals-190780>

Nutzungsbedingungen

Die ETH-Bibliothek ist die Anbieterin der digitalisierten Zeitschriften. Sie besitzt keine Urheberrechte an den Zeitschriften und ist nicht verantwortlich für deren Inhalte. Die Rechte liegen in der Regel bei den Herausgebern beziehungsweise den externen Rechteinhabern. [Siehe Rechtliche Hinweise.](#)

Conditions d'utilisation

L'ETH Library est le fournisseur des revues numérisées. Elle ne détient aucun droit d'auteur sur les revues et n'est pas responsable de leur contenu. En règle générale, les droits sont détenus par les éditeurs ou les détenteurs de droits externes. [Voir Informations légales.](#)

Terms of use

The ETH Library is the provider of the digitised journals. It does not own any copyrights to the journals and is not responsible for their content. The rights usually lie with the publishers or the external rights holders. [See Legal notice.](#)

Download PDF: 02.03.2025

ETH-Bibliothek Zürich, E-Periodica, <https://www.e-periodica.ch>

Der Aerokartograph.

Nach einem Vortrag, gehalten am 25. November 1926 vor der 2. Hauptversammlung der Sektion Deutschland der Internationalen Gesellschaft für Photogrammetrie von Dr. Ing. R. Hegershoff, o. Professor für Geodäsie.

Die bisher für den allgemeinen Fall der Photogrammetrie gebauten stereoskopischen Meßgeräte bedienen sich bekanntlich sämtlich des von *Porro* angegebenen und von *Koppe* für die Einzelbildmessung zuerst praktisch angewandten Prinzipes der Richtungsentnahme aus Photogrammen mittels Fernrohrbeobachtung, wobei letztere durch das Objektiv der Aufnahmekammer bzw. durch das Objektiv eines der Aufnahmekammer äquivalenten Bildträgers hindurch erfolgt. Dabei ergeben sich für die Punkteinstellung zunächst zwei Möglichkeiten:

1. bei feststehender, zum Horizont orientierten Kammer: Einstellung durch das allseitig drehbare Fernrohr (Fig. 1),
2. bei feststehendem, auf die Aufnahmeneigung gebrachten Fernrohr: Einstellung durch die allseitig drehbare Kammer (Fig. 2).

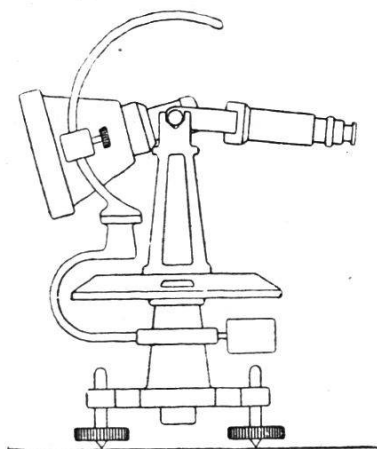
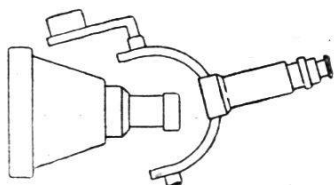


Fig. 1

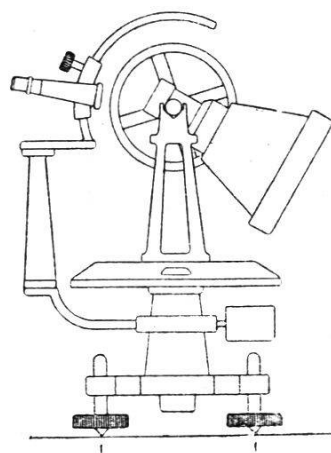


Fig. 2

Von diesen beiden, schon von *Koppe*¹ angegebenen Möglichkeiten ist die *letzte* praktisch zunächst unbrauchbar insofern, als im allgemeinen die Richtung der beweglichen Kammerachse der Richtung des eingestellten Zielstrahles nicht entspricht. Diese Möglichkeit ist aber trotzdem benutzt worden bei der Konstruktion von *Wild*², bei der die

¹ *Koppe*, Photogrammetrie und internationale Wolkenmessung. Braunschweig 1896, und *Samel*, Das Koppesche Bildmeßverfahren und sein Einfluß auf die Entwicklung der photogrammetrischen Auswertegeräte. Central-Z. f. Optik u. Mech. 1926.

² *Härry*, Stereophotogrammetrische Aufnahme- und Auswertungsinstrumente. In „Die Photogrammetrie und ihre Anwendung bei der schweizerischen Grundbuchvermessung und bei der allgemeinen Landesvermessung“. Brugg 1926.

auftretenden Projektionsfehler durch mechanische Korrektioneinrichtungen aufgehoben werden.

Die *erstere* Möglichkeit, bei der die Richtung der Zielachse des Einstellfernrohres unmittelbar der Richtung des eingestellten Bildstrahles entspricht, liegt der von *Bauersfeld*³ angegebenen Konstruktion zugrunde. Die Konstruktionsschwierigkeiten, die hier darin bestehen, daß sich das Doppelfernrohr bei feststehendem Doppelokular um den vorderen Hauptpunkt des Kammerobjektives drehen muß, sind von Bauersfeld dadurch überwunden worden, daß er die Kammern bei unveränderlicher Orientierung gegeneinander und zum Horizont im Raum verschiebbar anordnete und dabei die Objektive des Doppelfernrohres mit den entsprechenden Kammerobjektiven allseitig drehbar kuppelte, also ein Fernrohr von veränderlicher Länge bzw. von veränderlicher Objektivbrennweite einführte.

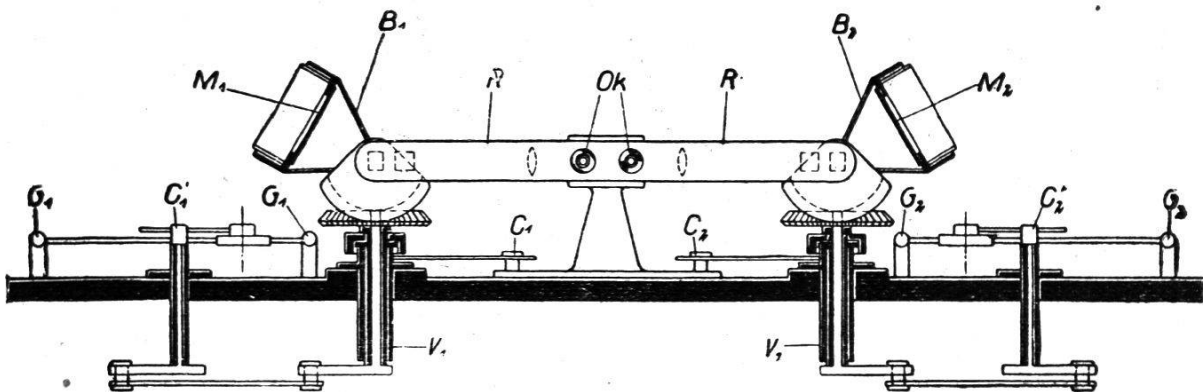


Fig. 3

Ich selbst bin 1919 einer gleichsam vermittelnden, von Koppe nicht angegebenen Möglichkeit gefolgt, nämlich der, zum Zwecke der Punkt-einstellung (vgl. Fig. 3 und 4) *sowohl* das Fernrohr *R* *als auch* den Bild-träger *B* zu drehen, und zwar ersteres um eine festgelagerte horizontale Achse *H*, letzteren aber — bei vorgeschriebener Orientierung zum Horizont — um eine festgelagerte vertikale Achse *V*. Damit ergeben sich unmittelbar und exakt die Richtungsprojektionen des Bildstrahles, wobei die bequeme binokulare Betrachtung bei an sich und insbesondere während der Arbeit feststehendem Doppelokular *Ok* in einfachster Weise dadurch erzielt wird, daß als Betrachtungsfernrohr ein wagrecht gelagertes Doppelperiskop Verwendung findet, dessen Eintrittsspiegel *RfI* — an Stelle des Fernrohres selbst — sich um je eine horizontale, durch den vorderen Hauptpunkt des entsprechenden Kammerobjektives gehende feste Achse *H* drehen. Der Patentanspruch von 1919 lautet:

„Selbsttätiges Auftragegerät in Verbindung mit zwei Bildmeß-theodoliten, deren Bildträger um je eine wagrechte und senkrechte Achse drehbar sind, dadurch gekennzeichnet, daß *Mittel* vorgesehen

³ v. Gruber, Der Stereoplanigraph der Firma Carl Zeiß, Jena. Z. f. Inst. 43 (1923), S. 1–16.

sind, um die identischen Bildpunkte auf den zwei in die beiden Bildträger eingelegten Meßplatten durch die Drehung der Bildträger und durch die unabhängig von den Bildträgern erfolgende Drehung von Spiegel- oder Prismen-Systemen gleichzeitig in einem monokularen oder binokularen Doppelfernrohr mit *unveränderlich* waagrecht gelagerter Zielebene einzustellen.“

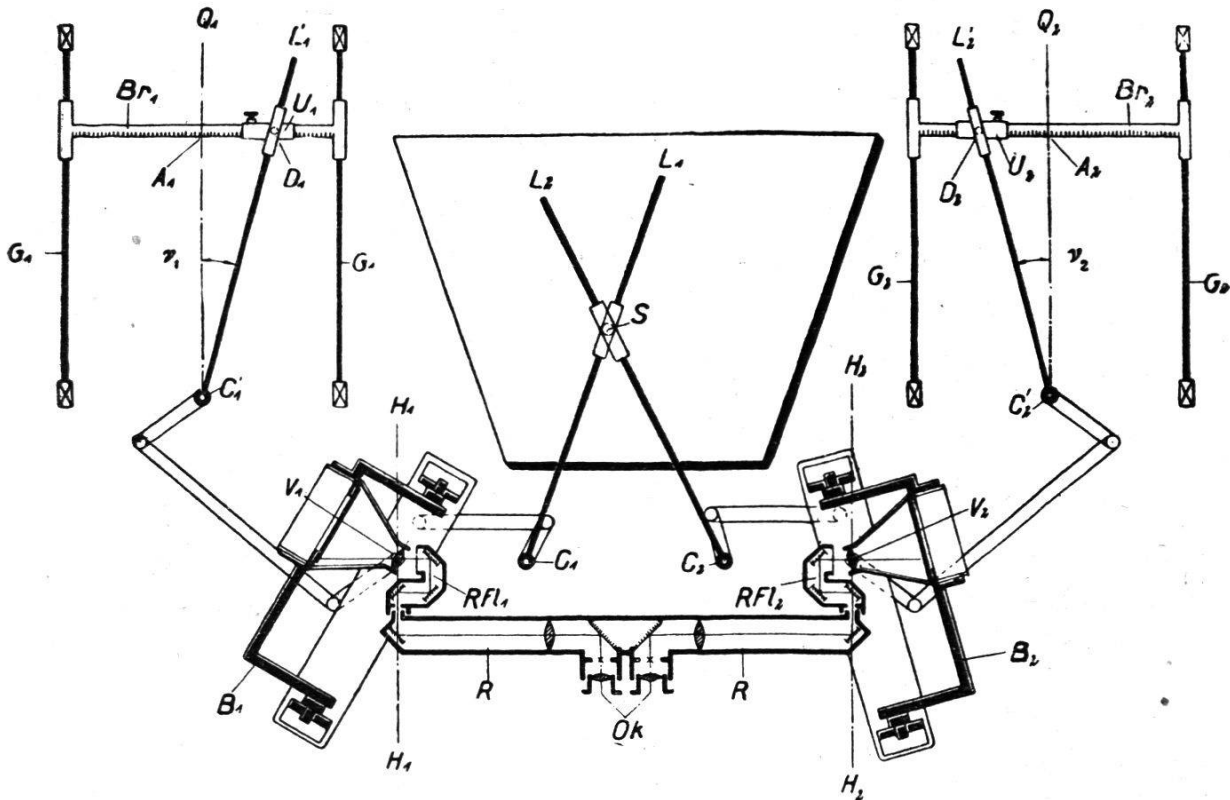


Fig. 4

Die Mittel zur Punkteinstellung sind bei der Ausführungsform 1920 dieses Patents, dem von der Firma G. Heyde in Dresden gebauten Autokartographen⁴ vier horizontal gelagerte, zwangsläufig verbundene Lineale L (Fig. 4), deren Ziehanten den vier Projektionen der beiden Bildstrahlen entsprechen. Die Lineale werden durch eine ebene Kreuzschlittenführung in Drehung gesetzt, wobei sich diese Drehung zwangsläufig auf die entsprechenden Bildträger B bzw. Eintrittsspiegel RFL überträgt.

Die dringende Notwendigkeit, ein kleineres und leichteres, trotzdem aber präzises Universalmeßgerät zu schaffen, führte zu einer neuen Ausführungsform des Autokartographen, dem „Aerokartographen“ (Fig. 9), der sich zunächst und im wesentlichen nur dadurch vom ursprünglichen Instrument unterscheidet, daß an Stelle der Verkörperung der viel Raum beanspruchenden vier Projektionen der beiden Zielstrahlen die Verkörperung dieser Zielstrahlen *selbst tritt*; es werden

⁴ Hegershoff, Die Phototopographie und ihre Anwendung auf Flugzeugaufnahmen. Dresden 1921. Krebs, Der Hegershoff-Heydesche Autokartograph. Z. f. Feinm. 30 (1922). v. Gruber, Der Hegershoff-Heydesche Autokartograph. Z. f. Instr. 42 (1922). S. 280–283, S. 346–348.

also zwei *Raumenker* für die Punkteinstellung benutzt, deren Drehung in ihre horizontale und vertikale Komponente zu zerlegen und zwangsläufig auf die entsprechenden Bildträger und Eintrittsspiegel zu übertragen war. Um dies auf möglichst *einfache* Weise zu erreichen, wurden die Raumenker 1 (vgl. Fig. 5), ähnlich wie der Fernrohrkörper eines Theodolits, um eine vertikale Achse 2 und eine horizontale Achse 3 drehbar angeordnet, wobei als vertikale Achse die des entsprechenden Bildträgers (4) *selbst* benutzt wurde. Längs dieser Achse 2 gleitet nun ein Zwischenkörper 5, der entsprechend den Kippbewegungen des Raumenkers 1, auf dem dieser Zwischenkörper aufsitzt, gehoben oder gesenkt wird. Der untere Rand 5' des gleitbaren Zwischenkörpers, der durch eine besondere Führung 6 an einer Drehung um die Gleitachse gehindert wird, ist als Teil eines Kreisringes ausgebildet. Der obere Teil 5'' des Zwischenkörpers besteht aus einer einfachen Auflagefläche, deren Abstand von der Gleitachse genau gleich dem Halbmesser des Kreisringes ist. Auf dieser Auflagefläche ruht der Eintrittsspiegel 7. Dementsprechend wird bei beliebiger Richtung des Raumenkers dessen jeweiliger Neigungswinkel gegen den Horizont bzw. die Zeichenebene in eine gleichgroße Kippbewegung des Eintrittsspiegels um seine horizontale Achse umgesetzt. Um die Bewegung des Zwischenkörpers auf ein Geringstmaß zu beschränken, ist die rückwärtige Verlängerung 1' des Raumenkers, auf welcher der Zwischenkörper 5 aufsitzt, gegen den eigentlichen Raumenker knickbar; ebenso ruht der Eintrittsspiegel nicht unmittelbar auf der erwähnten Auflagefläche, sondern indirekt durch Vermittlung eines Bügels 8, der gegen die Achse des Eintrittsspiegels in beliebiger Stellung verklemmt werden kann. Stellt man also Raumenker 1 und Eintrittsspiegel 7 auf die Neigung der Aufnahme, die Verlängerung 1' des Raumenkers und damit den Bügel 8 ungefähr horizontal und verklemmt diese Elemente in dieser Stellung, so wird der Zwischenkörper 5 bei jeder beliebigen Aufnahmeneigung nur innerhalb einer und derselben geringen Strecke verschoben, deren Länge dem vertikalen Öffnungswinkel des Meßbildes entspricht. Durch Rollenaufgabe und eine geeignete Entlastung des Zwischenkörpers ist dafür gesorgt, daß dessen Betätigung die antreibenden Lenker nur in ganz geringem Maße beansprucht.

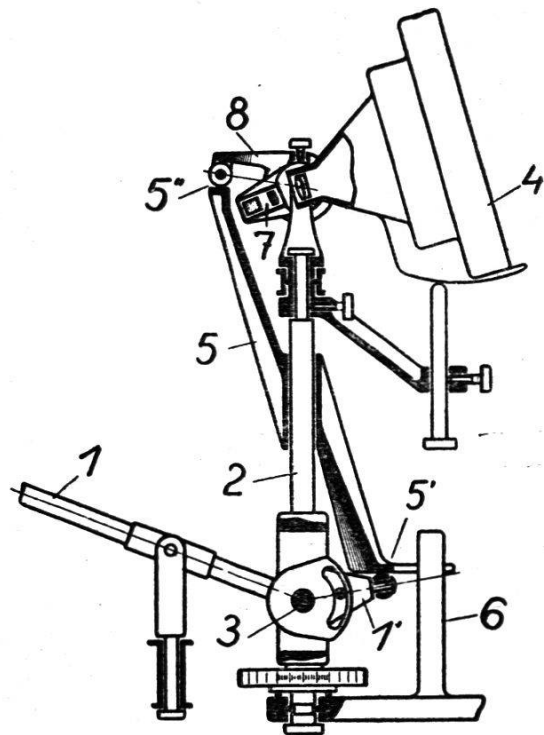


Fig. 5

Die Einstellung der Raumenker geschieht durch ein räumliches

Kreuzschlittensystem 1, 2 und 3 (Fig. 6), das in der üblichen Weise durch zwei Handräder und eine Fußscheibe (Fig. 9) betätigt wird⁵. Die Verbindung der Lenker mit dem Kreuzschlitten vermittelt (Fig. 7) ein Basiskörper 1, an dem die Lenker 2 bzw. 2' drehbar (3 bzw. 3') und gleitbar (4 bzw. 4') befestigt sind, wobei drei am Basiskörper rechtwinklig zueinander angeordnete Schlitten 5, 6 und 7 die drei Projektionen der jeweiligen Basis im vorgeschriebenen Maßstab einstellen lassen.

Die geschilderten Raumenker entsprechen prinzipiell den veränderlichen Fernrohrzielachsen der *Bauersfeldschen* Konstruktion. Ich brauche hier kaum darauf hinzuweisen, daß diese als „Lichtstrahlen“ bezeichneten Fernrohrzielachsen⁶ hinsichtlich Unbiegsamkeit oder

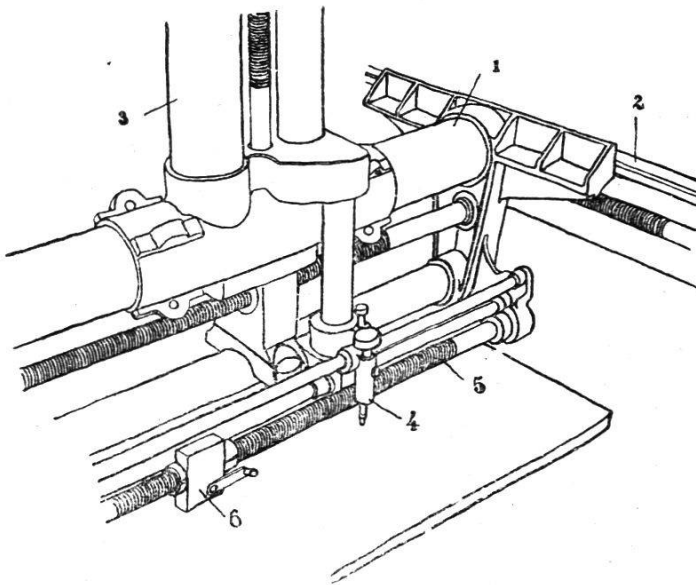


Fig. 6

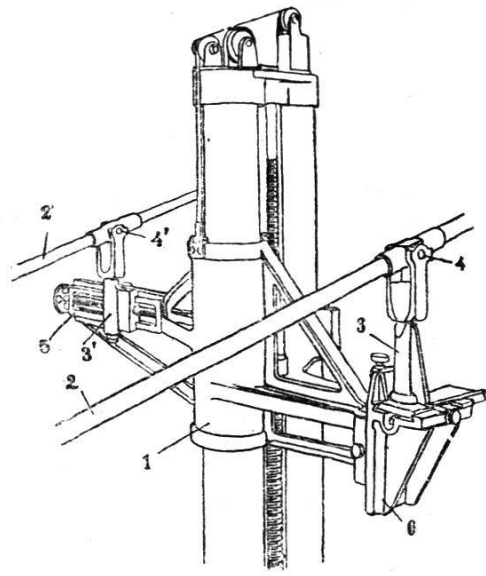


Fig. 7

Unveränderlichkeit keineswegs gleichzusetzen sind den einfachen Lichtstrahlen, wie sie bei Doppelprojektionsgeräten nach Scheimpflug auftreten. Wenn auch die Richtungssteuerung der Fernrohrobjektive unter gewissen Voraussetzungen ungenau sein kann, so müssen doch die Führungen der Teilobjektive⁷ sehr genau gearbeitet sein, und zwar um ebensoviel genauer als die räumlichen Lenker, als sie kürzer sind wie diese, wenn die Fernrohrzielachsen die Richtung ebenso präzise wiedergeben sollen wie die Raumenker. Diese aber lassen sich mit Leichtigkeit starr und im modernen Schleifverfahren mit einer Präzision herstellen, die über die durch die Größe des Plattenkornes usw. begrenzten Anforderungen hinausgeht.

Die Zeichnung erfolgt im allgemeinen auf einer ebenen Zeichenfläche *innerhalb* des Apparates, und zwar (Fig. 6) mit Hilfe eines Bleistiftes 4, der sowohl mit dem Abstandsschlitten 1, als auch mit der

⁵ Die drei Antriebe sind mit einer Schaltevorrichtung versehen, die es ermöglicht, von der normalen zur doppelten Arbeitsgeschwindigkeit überzugehen.

⁶ v. Gruber, *Der Stereoplanigraph usw.*, Z. f. Instr. 43 (1923). S. 2.

⁷ v. Gruber, a. a. O., Fig. 2, S. 4.

Antriebsspindel 5 für den Höhengschlitten 3 unter Vermittlung der Mutter 6 gekuppelt werden kann. Im ersten Falle dient der Bleistift zur Auswertung von wagrechten und Schräg-Aufnahmen, wobei der tote Gang der Antriebsspindeln ohne Einfluß auf die Kartierung ist. Wird der Bleistift mit der Höhenantriebsspindel gekuppelt, so kartiert er Steilaufnahmen, Senkrechtaufnahmen und Profile parallel zur Basis. Der Arbeitsbereich des Bleistiftes geht in der Abstandsrichtung von 70 mm bis 610 mm. — Außer dieser ebenen Zeichenfläche besitzt das neue Instrument — ebenso wie der Autokartograph — eine zylindrische Zeichenfläche unmittelbar unter den Augen des Beobachters (vgl. Fig. 9), auf der ohne weiteres wagrecht, schräg, steil oder senkrecht aufgenommene Meßbilder ausgearbeitet und Profile parallel und senkrecht zur Basis gezeichnet werden können. Der Bleistift für den Zylinder kann auf vor- und rückläufige Bewegung geschaltet werden, je nachdem es sich um die Ausarbeitung von Diapositiven oder Negativen handelt. Ferner kann die Zeichnung auf dem Zylinder im gleichen oder im doppelten Maßstab der Zeichnung auf der ebenen Fläche vorgenommen werden. Dementsprechend geht der Arbeitsbereich hier in der Abstandsrichtung von 70 mm bis 1220 mm.

Die Raumkoordinaten der eingestellten Punkte können an Skalen bzw. Zählwerken unmittelbar vor dem Beobachter bequem abgelesen werden.

Falls eine Kartierung auf einer großen ebenen Zeichenfläche oder unmittelbar auf Meßtischplatten erwünscht ist, kann selbstverständlich auch bei *diesem* Instrument ein seitwärts aufzustellender Koordinatograph an die Antriebsspindeln angeschlossen werden unter Zwischenschaltung von Uebersetzungen für beliebige Verhältnisse zwischen 3 : 1 und 1 : 3, wodurch ein Arbeitsbereich zwischen 22 mm und 1830 mm erzielt wird.

Die Bildträger sind zwischen den Grenzen $+30^\circ$ und -100° neigbar und um $\pm 30^\circ$ gegen die Normalstellung verschwenkbar, gehen also bezüglich der Einstellbarkeit über das erforderliche Maß hinaus. Bei Aufnahmen mit Neigungen zwischen 0° und 45° werden die Bildträger auf diese Neigung direkt, bei Aufnahmeneigungen

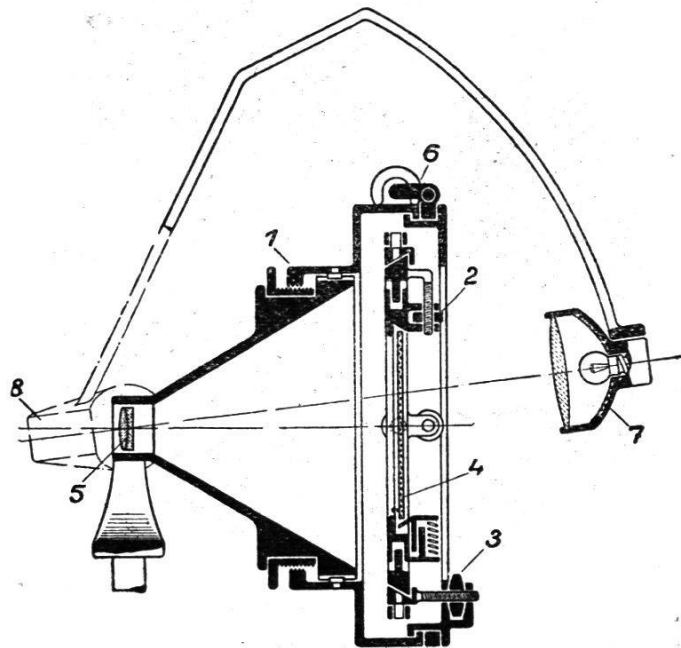


Fig. 8

von 45° bis 90° auf das Komplement der Neigung eingestellt, wobei der Hauptbleistift bzw. der Zylinder mit der bisherigen Höhengspindel

gekuppelt wird, während die bisherige Abstandsbewegung der Höhenmessung dient.

Bildträger und Plattenhalter haben, ähnlich wie der Autokartograph, einige sonst nicht angewandte und uns patentierte Sondereinrichtungen, mit denen *allein* es möglich ist, die innere Orientierung der Aufnahmen exakt wiederherzustellen, die wegen thermischer und mechanischer Einflüsse auf Meßkammer und Wechselkassette keineswegs konstant ist. Diese Sondereinrichtungen (vgl. Fig. 8) gestatten Korrekturen der Bildweite (Gewinde 1), Hauptpunktslage (Schraube 2) und Neigung (Schraube 3) der Platte 4 zur optischen Achse des Bildträgerobjektives 5.

Zur Ausarbeitung von Aufnahmen im Hochformat und von Senkrechtaufnahmen mit starker Abtrift lassen sich die Plattenhalter um volle 360° verkanten (Klemme und Feinbewegung 6).

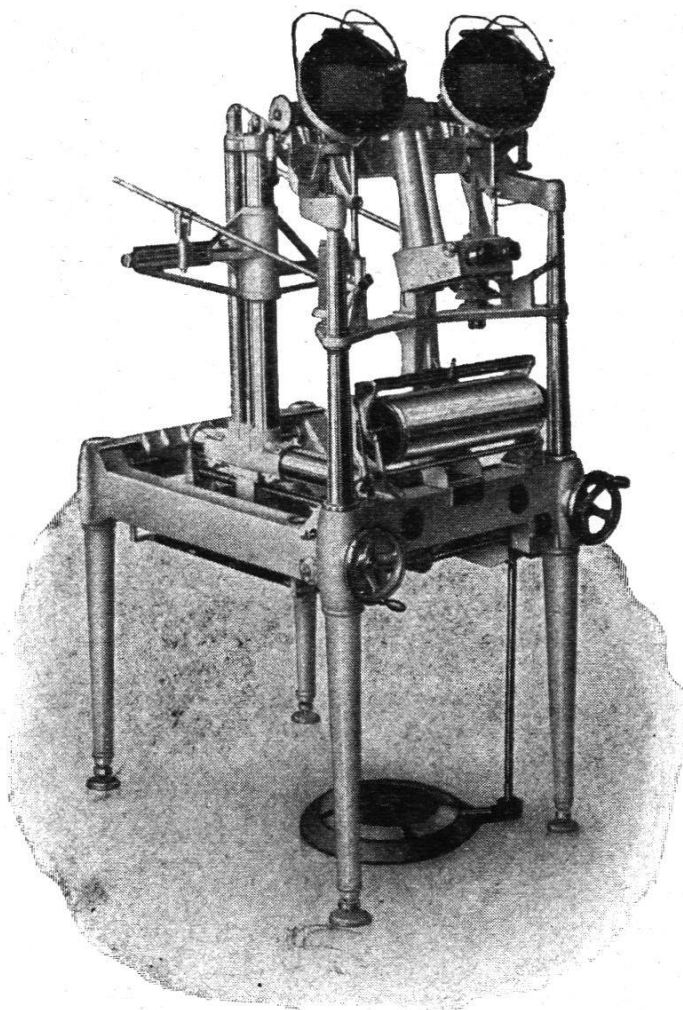


Fig. 9

Die Bildträger können für rechteckige und quadratische Platten mit Seitenlängen von 6 cm bis 18 cm und für Bildweiten von 12 cm bis 21 cm eingerichtet werden. Für die direkte Ausarbeitung von Filmen sind besondere Filmhalter vorgesehen.

Die Beleuchtung des jeweils eingestellten Bildfeldes erfolgt durch kleine Projektionslampen 7 mit Parabolspiegel. Die Lampen sind an den Eintrittsreflektoren 8 der Fernrohre gegenüber deren Objektiven befestigt und nehmen somit an deren Kippbewegung teil. Da für den Betrieb der Lampen eine Spannung von 4 Volt ausreicht, so ist das neue Gerät unabhängig vom Starkstromnetz.

Wesentlich neue Gesichtspunkte sind bei der Konstruktion des Doppelperiskopes (Fig. 10, Achsschnitt durch das linke Periskop) maßgebend gewesen. Hier ist zunächst der Eintrittsreflektor 1 doppelt gelagert und die Meßmarke 2 in dessen Drehachse 3 verlegt worden. Weiterhin wurde das die Bildrotation aufhebende Umkehrprisma 4 zwischen Meßmarke und Okular 5 eingeschaltet, so

daß also etwaige Fehler dieses Prismas bzw. seiner Lagerung ohne jeden Einfluß auf die Meßgenauigkeit bleiben.

In dem gleichen unempfindlichen Teil des Strahlenganges wurde eine verschiebbare Prismenanordnung (Fig. 11 und 12) untergebracht, die es je nach Bedarf gestattet, das linke und rechte Bild normalerweise den entsprechenden Augen oder aber das linke Bild dem rechten Auge und umgekehrt zuzuleiten. Die Verschiebung der Prismen 1 und 2, die also eine Umkehrung des Stereoeffektes erzielt, geschieht durch

eine kurze Bewegung des Hebels 3. Diese Einrichtung hat u. a. den Vorteil, daß jetzt in Verbindung mit einer entsprechenden Basiseinstellung die fortlaufende optisch-mechanische Aneinanderpassung

der Einzelaufnahmen einer Bildreihe möglich wird, ohne daß sich ein die Orientierungsfeinheiten zerstörendes Umlegen von bereits orientierten Bildern in den Bildträgern nötig macht. Diese Einrichtung bringt also in einfachster Weise eine praktische Lösung des besonders für koloniale Vermessungen wichtigen Problems der Orientierung der Meßbilder *ohne engmaschige terrestrische Triangulation*, bei deren Fehlen man bisher überaus komplizierte Aufnahmeverfahren vorgeschlagen hatte, so z. B. neben der Sonnenabbildung und Kreiselorientierung sogar gleichzeitige Aufnahmen mit mehreren mit Schwänzen versehenen Flugzeugen in Verbindung mit riesigen „Triangulatoren“ usw.

Schließlich darf ich noch eine besondere Einrichtung am Doppelokular des Apparates erwähnen (Fig. 13), die darin besteht, daß die Einzelokulare nicht nur auf den horizontalen Trieb 1), sondern auch auf den vertikalen Augenabstand des Beobachters mittels der Triebe 2 bzw. 3 eingestellt werden können. Es hat sich gezeigt, daß die Unfähigkeit sehr vieler, an sich normalsichtiger Personen zum stereoskopischen Messen allein auf diesen vertikalen Augenabstand zurückzuführen ist, der einen beträchtlichen Sehwang erzeugt. — Die *Vergrößerung* jedes der beiden Einzelfernrohre ist innerhalb der Grenzen zweifach und viereinhalbfach *veränderlich*, zum Zwecke der gegenseitigen Anpassung von Aufnahmen mit verschiedenen Bildmaßstäben. Die Abstimmung der Vergrößerung wird von Hand vorgenommen und läßt sich der Größe des Plattenkornes anpassen; es ist infolgedessen möglich, bei terrestrischen Aufnahmen und schrägen Luftbildaufnahmen sowohl im Hintergrund, als auch im Vordergrund die Platten aufs äußerste auszunutzen. Außerdem aber ergibt die einmal gewählte und daher konstante Vergrößerung im Hintergrund ein — besonders bei der Schichtenzeichnung dringend erwünschtes — größeres lineares Gesichts-

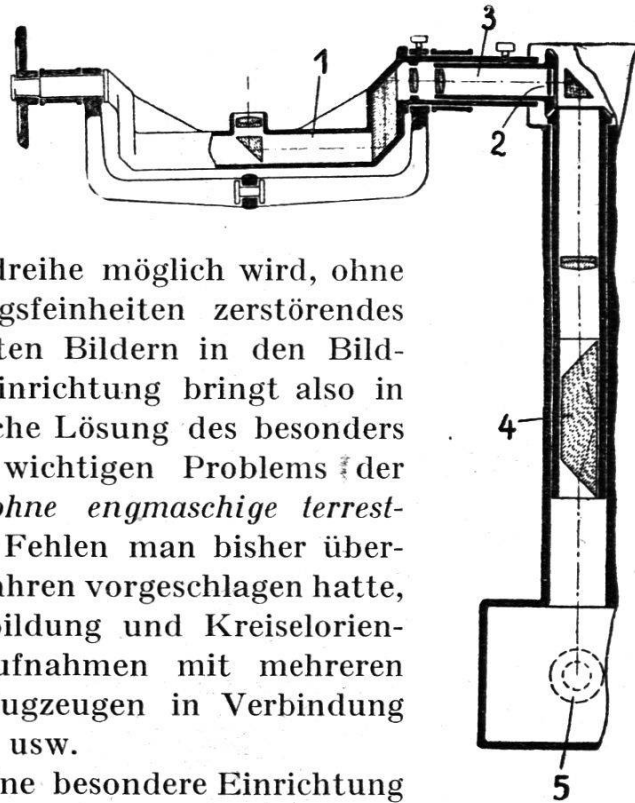


Fig. 10

feld als im Vordergrund. Die von den Fernrohren erzeugten Bilder sind — entsprechend dem einfachen optischen Aufbau — von ausgezeichneter Güte; das objektivseitige Gesichtsfeld umfaßt 10°; auch in dieser Beziehung steht also das neue Gerät an erster Stelle.

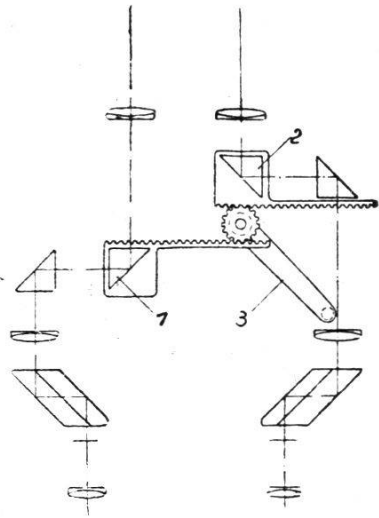


Fig. 11

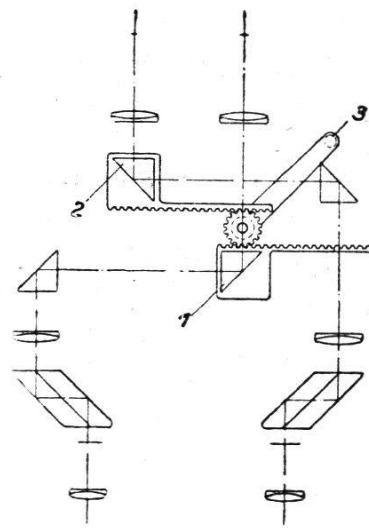


Fig. 12

Durch den äußerst kompensiösen, auch die Zeichenvorrichtung enthaltenden Aufbau wird es jetzt möglich, nicht nur die Einstellung der Bildträger, sondern auch der Basiskomponenten vom Sitze des Beobachters aus vorzunehmen. Damit aber wird das optisch-mechanische

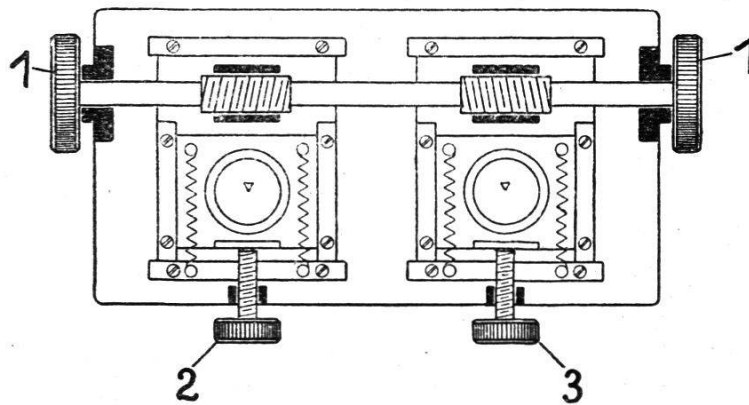


Fig. 13

Orientieren von Bildpaaren noch wesentlich bequemer, rascher und präziser durchführbar als bisher. Im übrigen gewährleiten die bei der geschilderten neuen Konstruktion erzielten beträchtlichen konstruktiven Vereinfachungen eine wesentliche Genauigkeitssteigerung der Arbeitsergebnisse und eine Vereinfachung in der Justierung des Apparates und seiner Bedienung, die von einem *einzigen* Mann vorgenommen werden kann, da die Aufzeichnung beider Bleistifte vom Beobachter aus kontrolliert und erforderlichenfalls — auf dem Zylinder — durch Handzeichnung ergänzt werden kann.

Das kleine und leichte Instrument ist bequem transportabel und überall aufstellbar; es dürfte also aus diesen Gründen nicht nur für die

Zwecke einer exakten Landesaufnahme, sondern auch für koloniale und ähnliche Vermessungen vorteilhaft Verwendung finden.

Ueber die Wirtschaftlichkeit einer *präzisen* Luftbildmessung kann man noch immer recht skeptische Ansichten hören; soweit sich diese Skepsis auf den hohen Preis, die schwierige Bedienbarkeit und das langsame Arbeiten des Meßgerätes stützt, dürfte sie durch die vorliegende Konstruktion grundlos geworden sein.

Neueste Entwicklung und Wandlungen des Alp- und Bodenverbesserungswesens in der Schweiz.

(Schluß.)

Aus dieser Gegenüberstellung zeigt sich auch ganz besonders gut die außergewöhnliche Zunahme an Weg- und Straßenbauunternehmen. Verfolgt man die Entwicklung des Bodenverbesserungswesens in der Schweiz, so erkennt man, daß der kulturtechnische Wegbau erst in den letzten Jahren eine größere Bedeutung erfahren hat. In der Zeit von 1885 bis 1912 wurden im Mittel pro Jahr für den gesamten Straßen- und Wegbau nur zirka Fr. 59,000.— an Bundesbeiträgen ausgerichtet.

In der Zeit vom Jahr 1912 bis 1920 zeigte sich bereits eine kleine Zunahme von Weganlagen, im Mittel wurden in dieser Periode pro Jahr Fr. 210,000.— an Bundesbeiträgen ausbezahlt und vom Jahr 1920 bis 1926 im Mittel pro Jahr Fr. 986,344.—.

Daß bei dieser ganz außerordentlichen Zunahme der Subventionsgesuche für Weganlagen der ganze kulturtechnische Straßenbau eine ganz wesentliche Umstellung erfahren hat, ist selbstverständlich.

Im Kreisschreiben des Bundesrates vom 4. September 1926 wurde u. a. auch festgelegt, daß für die kulturtechnischen Weganlagen eine maximale Breite von 3,6 m bis höchstens 4 m genügen dürfte, die maximale Steigung 10 bis 12 % nicht übersteigen solle und bei der Projektierung sowohl die alpwirtschaftlichen wie die forstwirtschaftlichen Interessen zu berücksichtigen seien. Schon einige Jahre vorher wurden die Kantone angehalten, dafür zu sorgen, daß nur solche Wege gebaut werden, die, soweit dies tunlich, allen Interessenten gerecht werden, und eine weitergehende Zusammenarbeit der Förster und Kulturingenieure angeregt.

Eine ganz bedeutende Umstellung hat sodann die Bodenschätzung erfahren. Im Jahr 1924 erschien eine Arbeit, betitelt: „Bodenbeurteilung“ (Bonitierung), Anleitung zur praktischen Beurteilung von Grund und Boden anlässlich Güterzusammenlegungen mit besonderer Berücksichtigung der Bohrstockmethode und des Punktierversfahrens, von Landwirtschaftslehrer Marbach, Schaffhausen. Die Ausarbeitung und Veröffentlichung dieser Anleitung schien dem Verfasser notwendig, weil aus der Praxis immer mehr Anfragen über das Verfahren gestellt wurden und weil mancherorts richtigzustellende Vorurteile herrschten. Auf Initiative verschiedener Interessenten, die angaben, es bestehe in der Schweiz für die Bodenbonitierung und Bodenschätzung zum Zwecke von Güterzusammenlegungen und Meliorationsarbeiten eine gewisse Zerfahrenheit und Ziellosigkeit, wurde mit Hilfe des schweizerischen landwirtschaftlichen Vereins im Herbst 1924 ein Kurs für Bodenbonitierung abgehalten. Die in diesem Kurse gemachten Erfahrungen und die gegenseitige Aussprache ergab, daß auch auf diesem Gebiet eine Menge von Fragen noch näher zu untersuchen, prüfen und abzuklären ist. Auch hiefür wurde wiederum eine Kommission eingesetzt, die von Nationalrat Oehninger präsiert wird. Die Arbeiten dieser Kommission