

Objektyp: **Advertising**

Zeitschrift: **Schweizerische Zeitschrift für Vermessungswesen und Kulturtechnik = Revue technique suisse des mensurations et améliorations foncières**

Band (Jahr): **27 (1929)**

Heft 4

PDF erstellt am: **22.07.2024**

Nutzungsbedingungen

Die ETH-Bibliothek ist Anbieterin der digitalisierten Zeitschriften. Sie besitzt keine Urheberrechte an den Inhalten der Zeitschriften. Die Rechte liegen in der Regel bei den Herausgebern. Die auf der Plattform e-periodica veröffentlichten Dokumente stehen für nicht-kommerzielle Zwecke in Lehre und Forschung sowie für die private Nutzung frei zur Verfügung. Einzelne Dateien oder Ausdrucke aus diesem Angebot können zusammen mit diesen Nutzungsbedingungen und den korrekten Herkunftsbezeichnungen weitergegeben werden. Das Veröffentlichen von Bildern in Print- und Online-Publikationen ist nur mit vorheriger Genehmigung der Rechteinhaber erlaubt. Die systematische Speicherung von Teilen des elektronischen Angebots auf anderen Servern bedarf ebenfalls des schriftlichen Einverständnisses der Rechteinhaber.

Haftungsausschluss

Alle Angaben erfolgen ohne Gewähr für Vollständigkeit oder Richtigkeit. Es wird keine Haftung übernommen für Schäden durch die Verwendung von Informationen aus diesem Online-Angebot oder durch das Fehlen von Informationen. Dies gilt auch für Inhalte Dritter, die über dieses Angebot zugänglich sind.

SCHWEIZERISCHE

Zeitschrift für Vermessungswesen und Kulturtechnik

ORGAN DES SCHWEIZ. GEOMETERVEREINS

REVUE TECHNIQUE SUISSE DES MENSURATIONS ET AMÉLIORATIONS FONCIÈRES

ORGANE DE LA SOCIÉTÉ SUISSE DES GÉOMÈTRES

Expedition, Inseraten- und Abonnements-Annahme:

BUCHDRUCKEREI WINTERTHUR VORMALS G. BINKERT, WINTERTHUR, TECHNIKUMSTR. 83

XXVII. Jahrgang

Insertionsgebühr: 50 Cts. per einspaltige Nonpareillezeile
Schluss der Inseratenannahme am 6. jeden Monats

9. April 1929

INHALTSANGABE: Die Kartenfrage. Von Prof. Ed. Imhof (Schluß). — Das Nivellier-Instrument Kern II. Von Grundbuchgeometer Alfred Aregger. — Streifzug durch die Geschichte des Vermessungswesens mit besonderer Berücksichtigung der Basler Verhältnisse. Von E. Keller, Chef des Grundbuchgeometerbureaus Basel-Stadt. — Schweizerischer Geometerverein. Geschäftsbericht für das Jahr 1928. Auszug aus der Jahresrechnung pro 1928. Budget pro 1929. — Schweizerischer Geometerverein. Zentralvorstand. Protokollauszug. — Société suisse des géomètres. Procès-verbal. — Vortragskurs. — Internationaler Kongreß für Photogrammetrie.

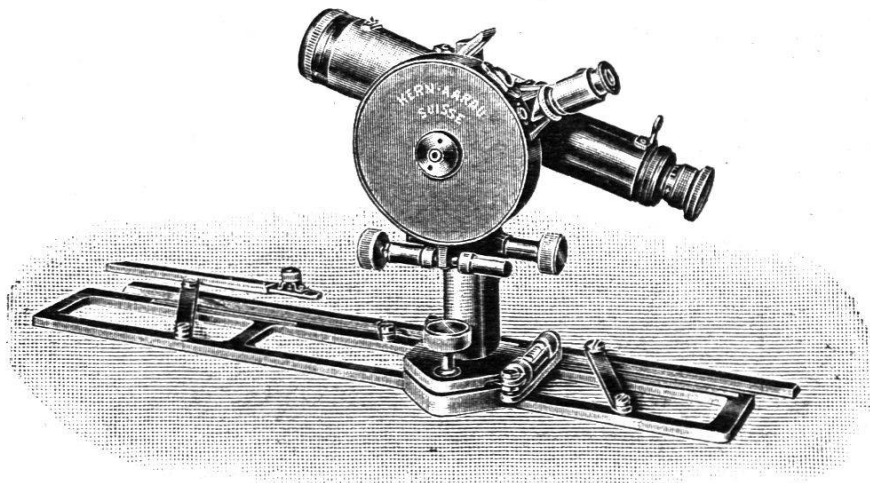
Meßtisch Kern

Neue Kippregel-Konstruktion

Kern

AARAU

SCHWEIZ



Kippregel No. 76

Haupteigenschaften:

- Möglichst große Stabilität
- Lichthelles, anallaktisches Fernrohr
- 2 Kreisteilungen, eine feine mikroskopische neben einer gröbern mit Index und Lupe für großen Augenabstand
- Solide, handliche und leichte Bauart.

Vorteil:

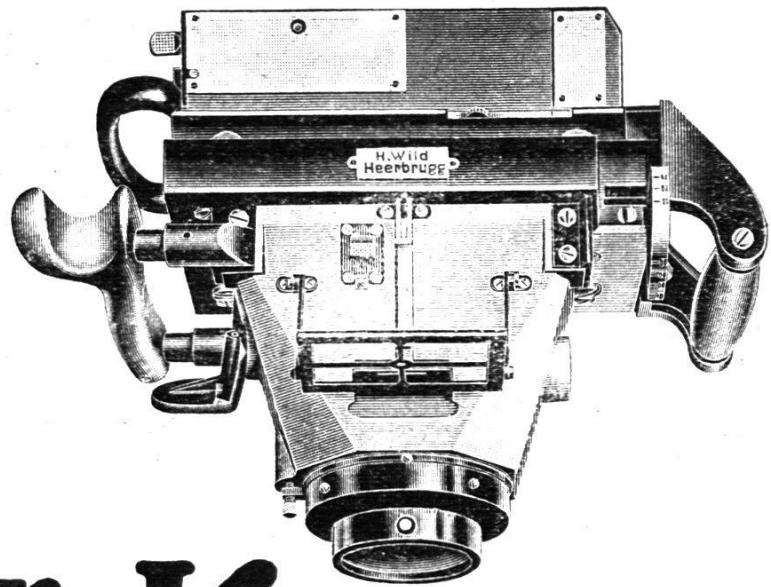
Genaueres, rasches und freudiges Arbeiten.

Verlangen Sie Prospekt „J 46“

11

KERN & C^{IE}, A.-G., AARAU (Schweiz)

Wild



Flieger-Kamera

Format 10 × 15 cm
oder 13 × 13 cm
Brennweite 165 mm

Spezial-Objektiv: WILD —————

verzerrungsfrei, mit großer Lichtstärke bis zum Plattenrand

Wechsel-Kassetten für 10 Platten —————

Leichteste
Präzisions-
Kamera

VERKAUFS-AKTIENGESELLSCHAFT
HEINRICH WILD'S GEODÄTISCHE INSTRUMENTE
HEERBRUGG **SCHWEIZ**