

Zeitschrift: Schweizerische Zeitschrift für Vermessungswesen und Kulturtechnik =
Revue technique suisse des mensurations et améliorations foncières

Herausgeber: Schweizerischer Geometerverein = Association suisse des géomètres

Band: 28 (1930)

Heft: 6

Werbung

Nutzungsbedingungen

Die ETH-Bibliothek ist die Anbieterin der digitalisierten Zeitschriften. Sie besitzt keine Urheberrechte an den Zeitschriften und ist nicht verantwortlich für deren Inhalte. Die Rechte liegen in der Regel bei den Herausgebern beziehungsweise den externen Rechteinhabern. [Siehe Rechtliche Hinweise.](#)

Conditions d'utilisation

L'ETH Library est le fournisseur des revues numérisées. Elle ne détient aucun droit d'auteur sur les revues et n'est pas responsable de leur contenu. En règle générale, les droits sont détenus par les éditeurs ou les détenteurs de droits externes. [Voir Informations légales.](#)

Terms of use

The ETH Library is the provider of the digitised journals. It does not own any copyrights to the journals and is not responsible for their content. The rights usually lie with the publishers or the external rights holders. [See Legal notice.](#)

Download PDF: 18.03.2025

ETH-Bibliothek Zürich, E-Periodica, <https://www.e-periodica.ch>

SCHWEIZERISCHE
Zeitschrift für Vermessungswesen und Kulturtechnik

ORGAN DES SCHWEIZ. GEOMETERVEREINS

REVUE TECHNIQUE SUISSE DES MENSURATIONS ET AMÉLIORATIONS FONCIÈRES

ORGANE DE LA SOCIÉTÉ SUISSE DES GÉOMÈTRES

Expedition, Inseraten- und Abonnements-Annahme:

BUCHDRUCKEREI WINTERTHUR VORMALS G. BINKERT, WINTERTHUR, TECHNIKUMSTR. 83

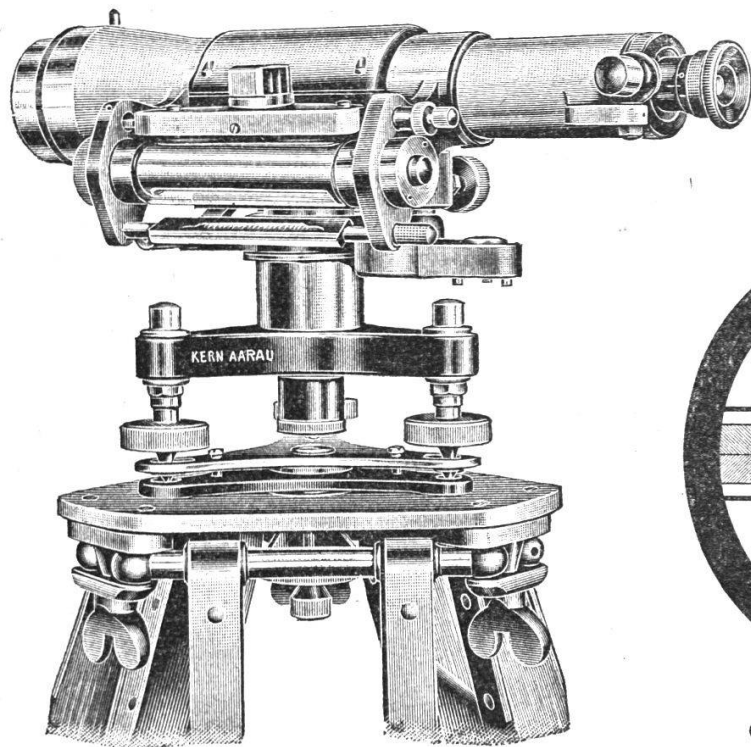
XXVIII. Jahrgang

Inserationsgebühr: 50 Cts. per einspaltige Nonpareillezeile
Schluss der Inseratenannahme am 6. jeden Monats

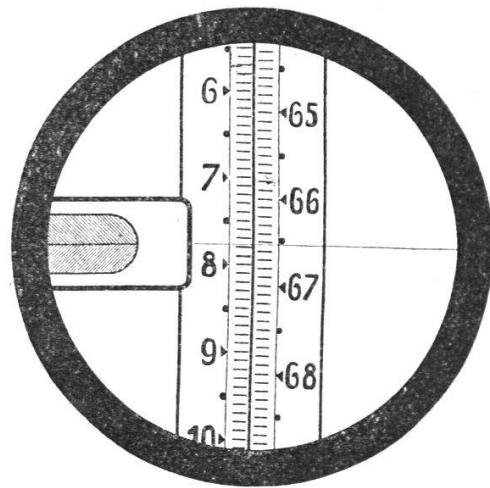
10. Juni 1930

INHALTSANGABE: Von der Landeskultur-Ausstellung 1930 in Berlin. Von Dr. H. Fluck. (Schluß.) — Die Verwendung der Polarkoordinatenmethode bei der Grundbuchvermessung der Stadtgemeinde Liestal. Von Hector Schmaßmann. — Eine Untersuchung über die relative Wirtschaftlichkeit bei der optischen Detailaufnahme. Von W. Musil. — Die Hilfskräftefrage. Von W. Fisler. — Bericht über den Anlernkurs in Zürich. Von L. Schwyzer. — Marcel Decoppet †. — Die 26. Hauptversammlung des Schweiz. Geometervereins in Neuenburg. — Bernischer Geometerverein. — Buchbesprechungen.

Neuheit!



Kern
AARAU
SCHWEIZ



Gesichtsfeld des Fernrohres

Präzisions-Nivellierinstrument Kern III

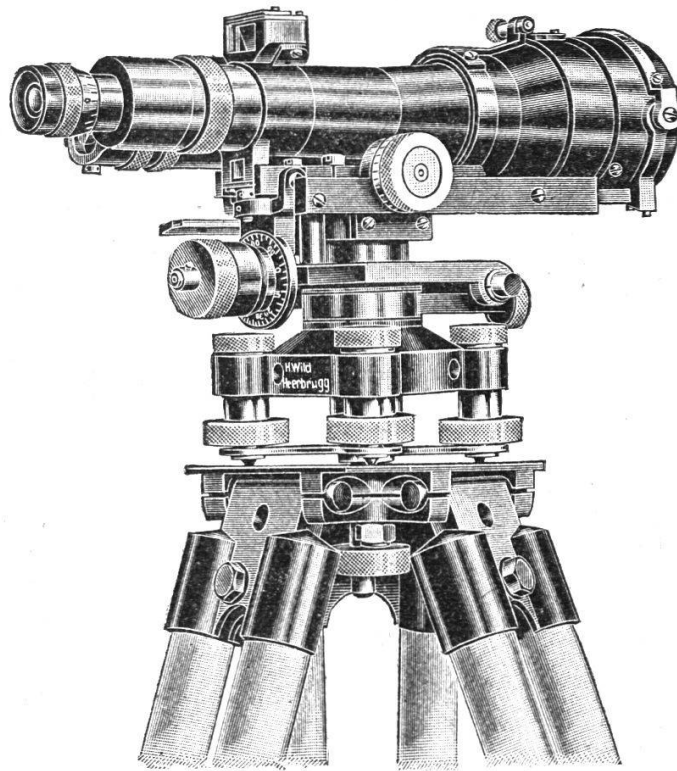
geeignet für Nivellierungen höchster Genauigkeit. Libelle mit Koinzidenzablesung, im Gesichtsfeld des Fernrohres sowie vom freien Auge sichtbar. Lieferbar mit und ohne **optischen Mikrometer** (Planplatte) für die Feinablesung der Invarmiere.

KERN & C^{IE}, A.-G., AARAU (Schweiz)

WILD

Neukonstruktion

Präzisions-Nivellier-Instrument
mit Keilstrich-Einstellung



$\frac{1}{4}$ nat. Größe — Gewicht 3,5 kg
Vergrößerung 36fach

Verlangen Sie ausführliche Beschreibung

Verkaufs-Aktiengesellschaft
Heinrich Wild's geodätische Instrumente
Heerbrugg **Schweiz**

Die Photo-Kartographischen Werkstätten

E. COLLIOD & CO. in BERN

Weissensteinstraße 87

Telephon Christoph 15.98

machen sämtliche photographischen Reproduktionsarbeiten für das Vermessungswesen und für andere anverwandte Berufe, in bester Ausführung; preiswert und prompte Bedienung.

Als Spezialfirma empfehlen wir uns für:

- die **Fabrikation der Aluminium-Tafeln** in jedem Format, von 40/50 cm bis 90/120 cm, überzogen mit reinen Hadernpapieren;
- die **Herstellung der Blaukopien** auf Aluminium-Tafeln für den Uebersichtsplan, sowie die Reproduktion der ausgearbeiteten Blaukopien und Zusammendruck des Uebersichtsplanes (Auflagedruck);
- die **Reproduktion der fertigen Grundbuchpläne**, maßhaltig, für Nachtragblätter und Pause, pro Plan Fr. 58.—, mit zwei Pflichtabzügen (Zeichnung der Pläne mit speziellen Farben wird nicht verlangt);
- die **Vergrößerungen aus Siegfriedblättern** und andern geographischen Karten, für Sepia- und Bromsilberpapierkopien;
- die **photographische Reproduktion** in $\frac{1}{1}$ Größe, **Reduktion** oder **Vergrößerung** von jedem beliebigen Original in jedem Format;
- die **Herstellung von maßhaltigen Abzügen** auf Aluminium-Tafeln, nach verzogenen Originalen. 113

Mit Preisofferten, Mustern und Referenzen stehen wir jederzeit zu Diensten.

4. Internationaler Kongreß der Geometer

vom 11.—14. September 1930

in **ZÜRICH** (Schweiz)

58 Länder sind offiziell eingeladen.

Auskunft durch das Generalsekretariat

Lindenhofstraße 4, Zürich 1.

111

Konkurrenzeröffnung.

Für die **Güterzusammenlegung Oberneunforn** sind die geometrischen Arbeiten für zirka 400 ha und die Projektierungsarbeiten für zirka 15 km Wege und für zirka 80 ha Entwässerungen zu vergeben. Die Bedingungen können hier und bei Korporationspräsident Jb. Wiesmann-Ulrich in Wilen bei Neunforn eingesehen werden. Dieser nimmt bis 23. Juni verschlossene Offerten mit Aufschrift „Zusammenlegung“ entgegen.

Frauenfeld, 6. Juni 1930.

132

Kant. Kulturingenieurbureau.

Vermessungs- oder Tiefbautechniker

versiert in optischer Aufnahme und prima Zeichner, in Stadtvermessung. Eintritt nach Übereinkunft.

Offerten mit Gehaltsansprüchen unter Chiffre **D 96** an die Exped. ds. Bl.

Neukonstruktionen der Heyde-Instrumente

Neue topometrische Instrumente

Gustav Heyde G. m. b. H., Dresden-N. 23,
Kleiststrasse 10

94

Inserate und Abonnements-Bestellungen,

sowie diesbezügliche Korrespondenzen sind an die Expedition,
nicht an die Redaktion zu adressieren.

Tüchtiger

Geometerkandidat

(ev. Student) oder

Vermessungs- techniker

findet günstige Stellung zur Ausbildung in Neuvermessung, Güterzusammenlegung und Nachführungen in der Zentralschweiz (ev. Ferienpraxis) für kürzere oder längere Zeit, je nach Uebereinkunft.

Offerten unter Chiffre **Z 126** an die Exped. ds. Bl.

Gesucht:

Großer

Koordinatograph.

Offerten erbeten unt. Chiffre **P 116** an die Exped. ds. Bl.

Grundbuch- geometer,

mit vieljähriger Praxis in Vermessung und Tiefbau, Kenntnis der optischen Aufnahmemethode, **sucht selbständige Stellung**, ev. mit Beteiligung. Kenntnis der Landessprachen.

Offerten unter Chiffre **A 128** an die Exped. ds. Bl.

Gesucht:

Grundbuchgeometer

oder routinierter

Vermessungs- techniker.

Vertrauensstelle.

Offerten unter Chiffre **S 120** an die Exped. ds. Bl.

Gesucht:

Zu sofortigem Eintritt tüchtiger

Vermessungs- oder Tiefbautechniker.

Eventuell für Topographie und Triangulationen ein versierter

Grundbuchgeometer.

Dauerstellung.

Offerten unter Chiffre **D 131** an die Exped. ds. Bl.

Offert-Eingaben

an die Expedition der Zeitschrift müssen zur Weiterexpedition je 20 Rp. pro Brief beigelegt werden.