

Das Kurvenabstecken durch graphische Ermittlung der Elemente und mit Hilfe von Polygonzügen

Autor(en): **Moll, E.**

Objektyp: **Article**

Zeitschrift: **Schweizerische Zeitschrift für Vermessungswesen und Kulturtechnik = Revue technique suisse des mensurations et améliorations foncières**

Band (Jahr): **31 (1933)**

Heft 5

PDF erstellt am: **22.07.2024**

Persistenter Link: <https://doi.org/10.5169/seals-194012>

Nutzungsbedingungen

Die ETH-Bibliothek ist Anbieterin der digitalisierten Zeitschriften. Sie besitzt keine Urheberrechte an den Inhalten der Zeitschriften. Die Rechte liegen in der Regel bei den Herausgebern.

Die auf der Plattform e-periodica veröffentlichten Dokumente stehen für nicht-kommerzielle Zwecke in Lehre und Forschung sowie für die private Nutzung frei zur Verfügung. Einzelne Dateien oder Ausdrucke aus diesem Angebot können zusammen mit diesen Nutzungsbedingungen und den korrekten Herkunftsbezeichnungen weitergegeben werden.

Das Veröffentlichen von Bildern in Print- und Online-Publikationen ist nur mit vorheriger Genehmigung der Rechteinhaber erlaubt. Die systematische Speicherung von Teilen des elektronischen Angebots auf anderen Servern bedarf ebenfalls des schriftlichen Einverständnisses der Rechteinhaber.

Haftungsausschluss

Alle Angaben erfolgen ohne Gewähr für Vollständigkeit oder Richtigkeit. Es wird keine Haftung übernommen für Schäden durch die Verwendung von Informationen aus diesem Online-Angebot oder durch das Fehlen von Informationen. Dies gilt auch für Inhalte Dritter, die über dieses Angebot zugänglich sind.

Das Kurvenabstecken durch graphische Ermittlung der Elemente und mit Hilfe von Polygonzügen.

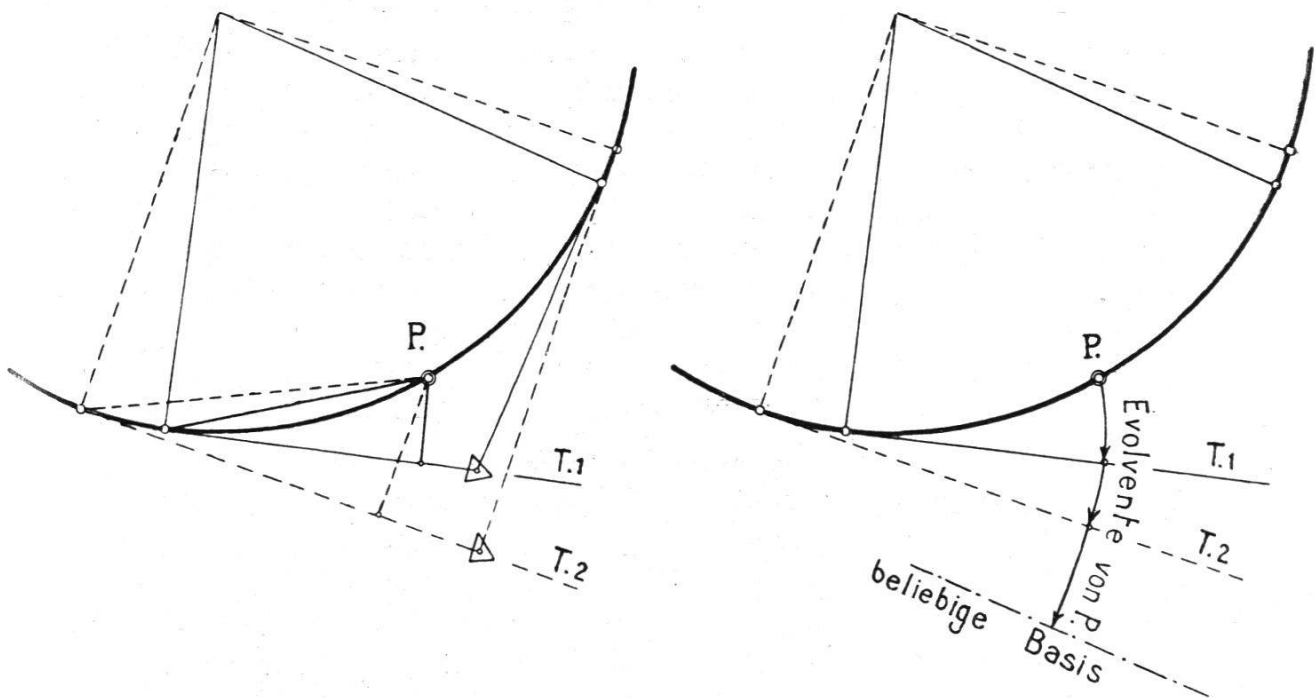
Von *E. Moll*, Grundbuchgeometer.

Das Abstecken, d. h. das Uebertragen von Kreiskurven auf das Terrain durch Winkel, Längen- und Quermaße anhand von Tabellen setzt die genaue Kenntnis verschiedener Absteckmethoden voraus. Sind statt einfacher Kreise mehrfache Korbbogen oder Kurven höherer Ordnung abzustecken, so werden besondere Berechnungen nötig, die bald sehr umfangreich ausfallen und daher bei der Trassierung nach Möglichkeit vermieden werden. Die nachstehend entwickelte graphische Methode zur Absteckung von Kurven, gleich welcher Art, soll dazu dienen, diese Arbeiten ohne Rechnung und ohne Hilfe von Tabellen auszuführen und auf einfachere Weise als bisher auf das Terrain zu

Bisherige orthogonale Methode
mit
fester Basis (Tangente)

Neue polare Methode
mit
beliebiger Basis

Fig. 1



übertragen. Nachherige Tracéänderungen können dann ohne Wiederholung der Gesamtabsteckung leicht mit Hilfe der alten Punkte angegeben werden. Nach dieser Methode können mehrfach zusammenhängende gekrümmte Geleise, Straßen- und Kanalmündungen einwandfrei entworfen werden, das Abstecken in hindernisreichem Terrain

braucht keine große Mühen mehr, da alle Kurvenpunkte bequem mittelst Querabständen von Polygonseiten aus bestimmt werden.

Nach der bisherigen orthogonalen Absteckmethode mit fester Basis (Tangenten) mußten in der Praxis bei jeder Aenderung der letztern die eingefügten Kurven neu eingepaßt werden, weil die Aufbauelemente Bogenanfang, -mitte und -ende etc. sich änderten. Das führte in vielen Fällen zur Wiederholung der bereits einmal gemachten Absteckung. Man suchte daher Abhilfe, die in der *polaren*, d. h. *Evolventenmethode* gefunden wurde. Die nachstehende Figur 1 zeigt uns die *orthogonale* und *polare* Methode in ihren Anwendungen.

Bei der erstern ändern sich die Absteckungselemente x und y bei jeder Aenderung der Tangenten, bei der letztern bleibt die Lage der Evolventen unverändert, gleichgültig wo die Tangenten am Bogen liegen. Diese Unabhängigkeit von der Basis hat seine große Bedeutung indem gleichzeitig verschiedene Kurven, die in gegenseitiger Beziehung zu einander stehen, miteinander behandelt werden können. Die Methode wird daher auch zum Projektieren gekrümmter Geleisköpfe, abnormaler Weichen usw. verwendet, so daß weitere Detailpläne unnötig werden.

Von den Kreisevolventen kennen wir deren Länge $= \frac{b^2}{2R}$ (b = Bogenlänge, R = Radius), deren Form ist derjenigen von zusammengesetzten Kreissektoren mit rasch wachsenden Radien gleich. Wir benutzen jedoch nur die Längen von Evolvententeilen als Evolventendifferenzen wie sie in der folgenden Figur 2 angegeben sind.

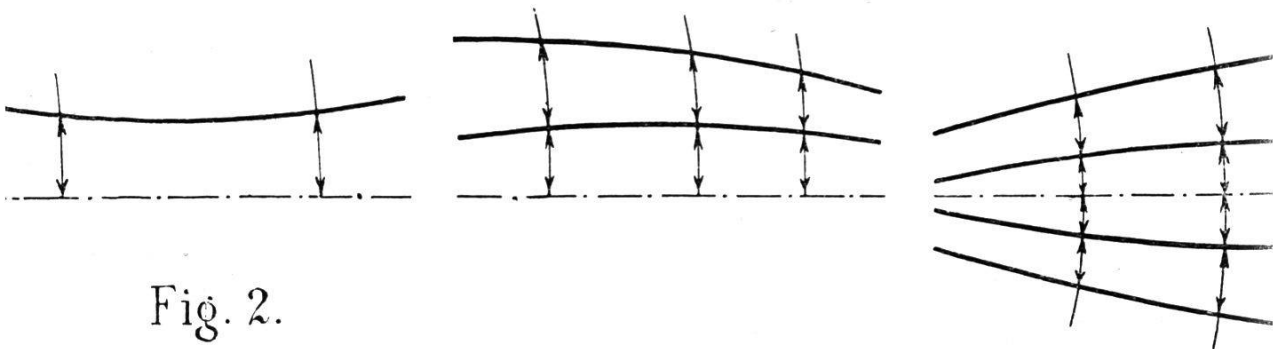
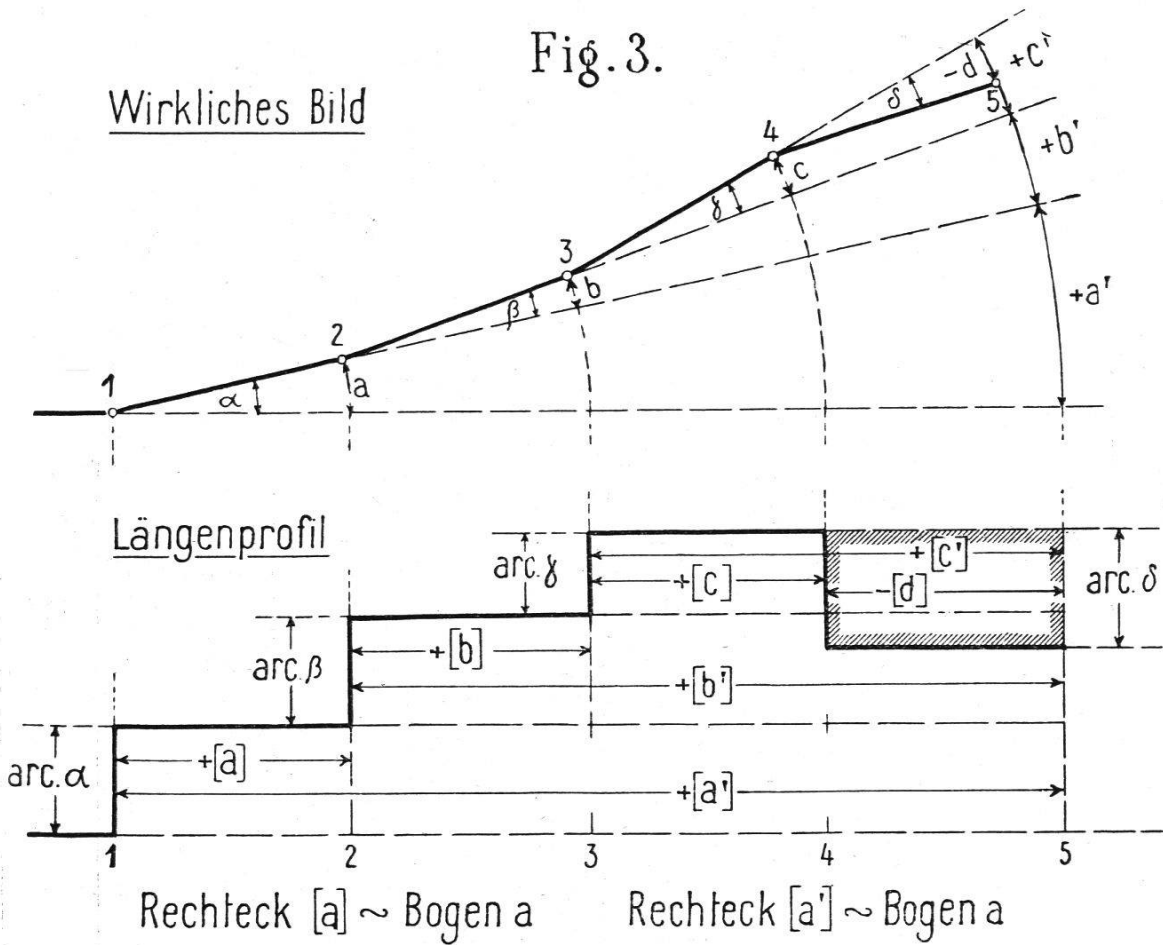


Fig. 2.

Die graphische Ermittlung der Evolventenlängen und deren Differenzen geschieht durch *Flächen* mit Breiten gleich den Bogenlängen b der Kreise und mit Höhen gleich dem Bogenmaß des zum Bogen b gehörigen Zentriwinkels αb sind.

Da die Methode genau, sehr vielseitig und leicht anzuwenden ist, so darf sie weitem technischen Kreisen bekannt gegeben werden. Landmesser Nalenz hat sie ursprünglich für kleine Geleisekorrekturen verwendet, Oberlandmesser Höfer hat sie später praktisch und theoretisch erweitert und erneuert; Dr. Schramm und Professor Meißner (E. T. H. Zürich) haben sie, der erstere für Geleise, der letztere allgemein theoretisch behandelt. Seit fünf Jahren verwendet sie der Verfasser dieser Zeilen bei allen Absteckungen. Während Nalenz und Höfer zur Basis

Fig. 3.



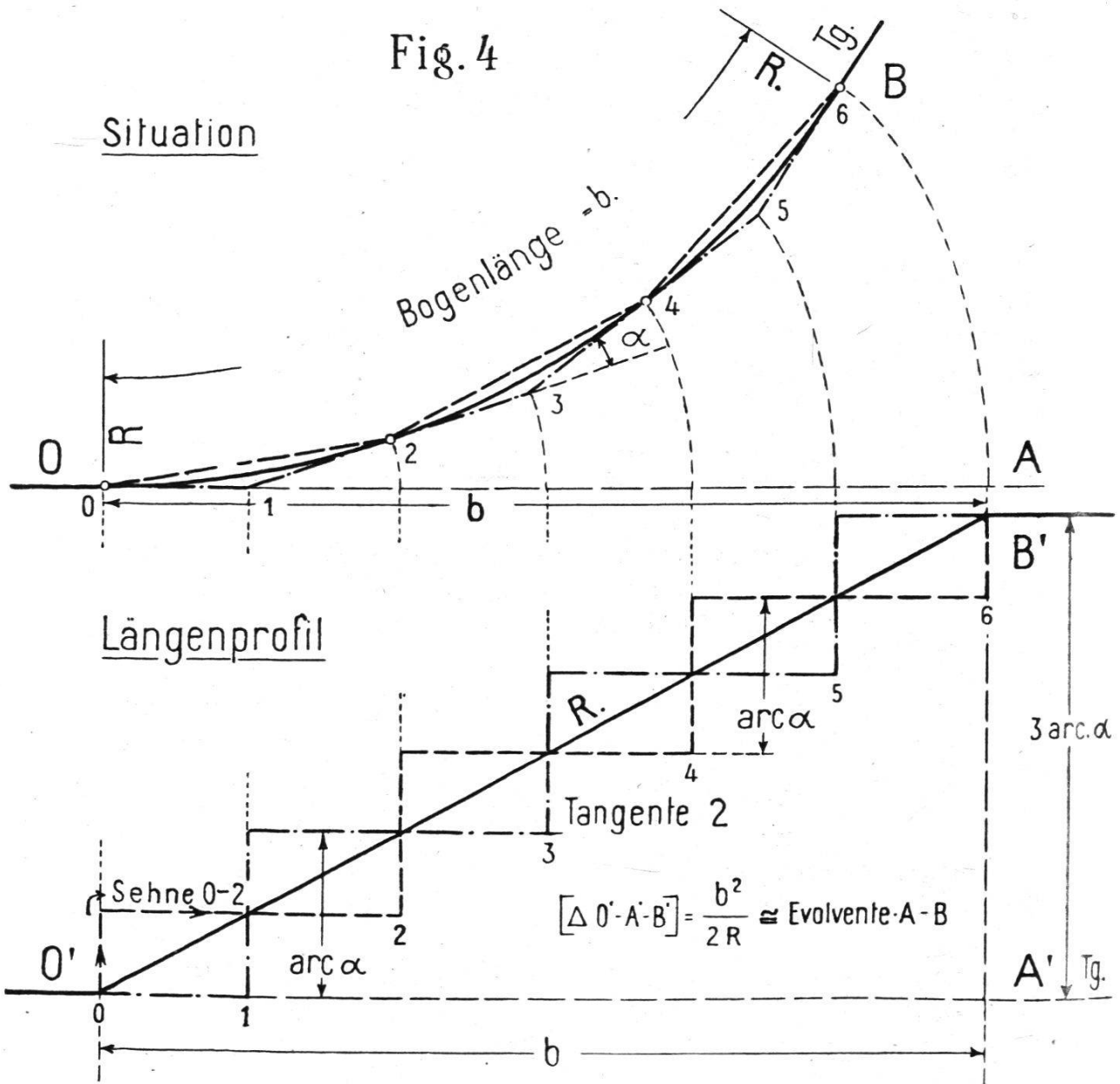
einer neuen Absteckung ein bestehendes Geleise benötigen, verwenden wir dazu den Polygonzug, wodurch die Methode allgemeine Verwendung findet.

Zeichnen wir einen Polygonzug, der einer Straßenkurve folgt, statt wie üblich in einer Situation, einmal in einem Längenprofile auf, die Seiten als Längen etwa im Maßstab 1 : 1000, die Azimutwinkel im Bogenmaß als Höhen im Maßstab 1 : 20, so erhalten wir die folgenden Bilder der Figur 3.

Die einzelnen Rechteckflächen, welche der gestaffelte Linienzug mit der Verlängerung der Polygonseiten bildet, messen (weil die Seite $(P_1 - P_2) \times \text{arcus } a = \text{Bogen } a$ ist) einzeln die positiven Kreissektoren $+ a$ und $+ a'$; $+ b$ und $+ b'$; $+ c$ und $+ c'$ und schließlich den negativen Boden $- d$, zusammengezählt: die Bogenlängen aller Kreissektoren von A bis B. Der Sektor a wird demnach durch das kleine Rechteck $[a]$, dessen Projektion a' im Punkt 5 durch das lange Rechteck $[a']$, der Sektor b durch sein Rechteck $[b]$ usw. gemessen.

Gehen wir einen Schritt weiter und zeichnen statt einen gewöhnlichen Polygonzug einen gleichmäßigen „Kreis-Tangentenzug“ auf und alsdann mit gleichen Längen und an den gleichen Kreis einen „Sehnenzug“, der gegenüber dem Tangentenzug um die halbe Sehnenlänge rückwärts versetzt ist, so erhalten wir im Längenprofil zwei treppenförmige Linienzüge, wie sie in der Figur 4 dargestellt sind.

Fig. 4



Sehnen

Fig. 5.

Tangenten

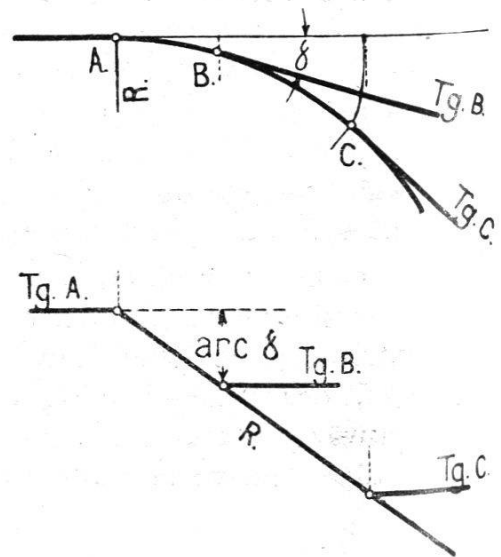
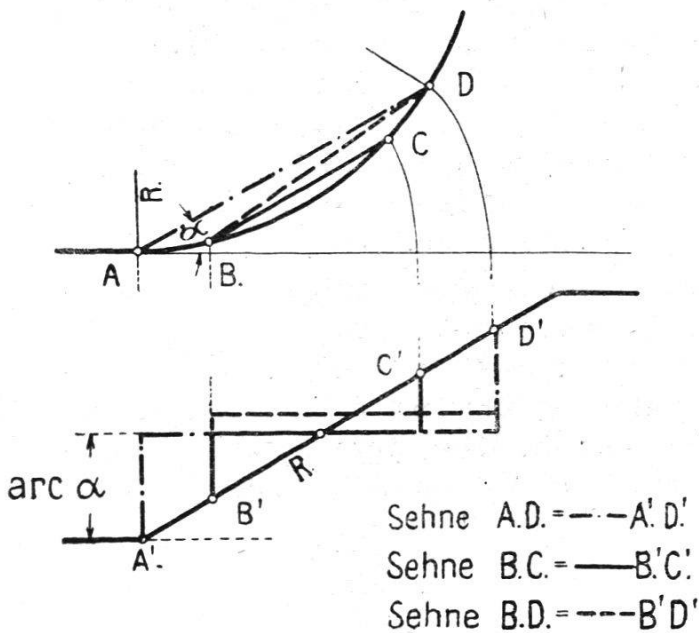
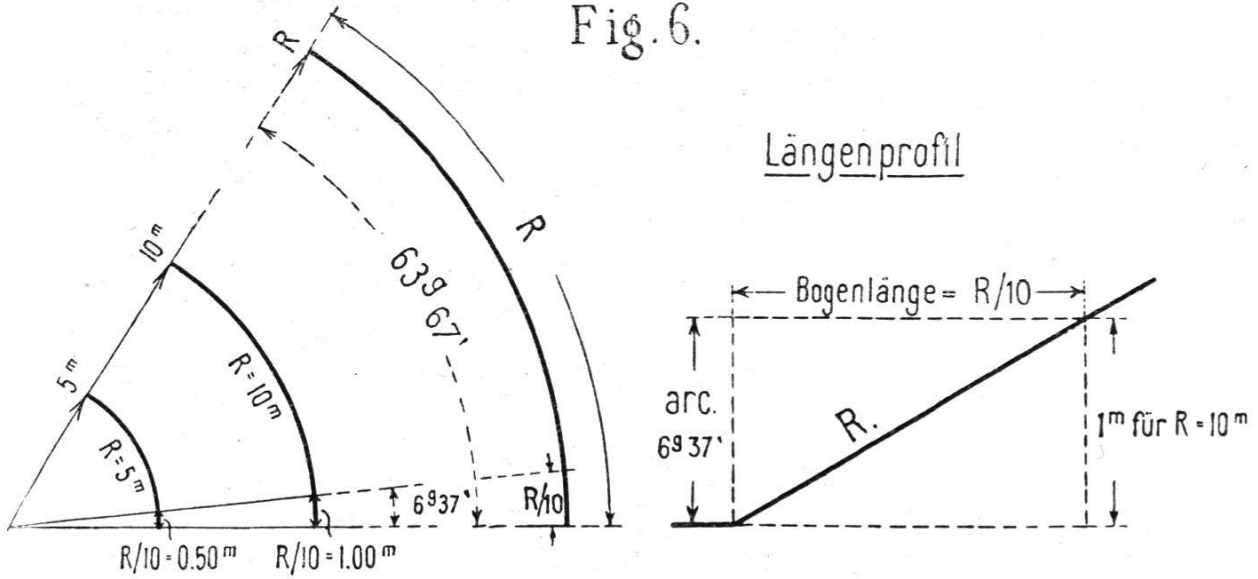


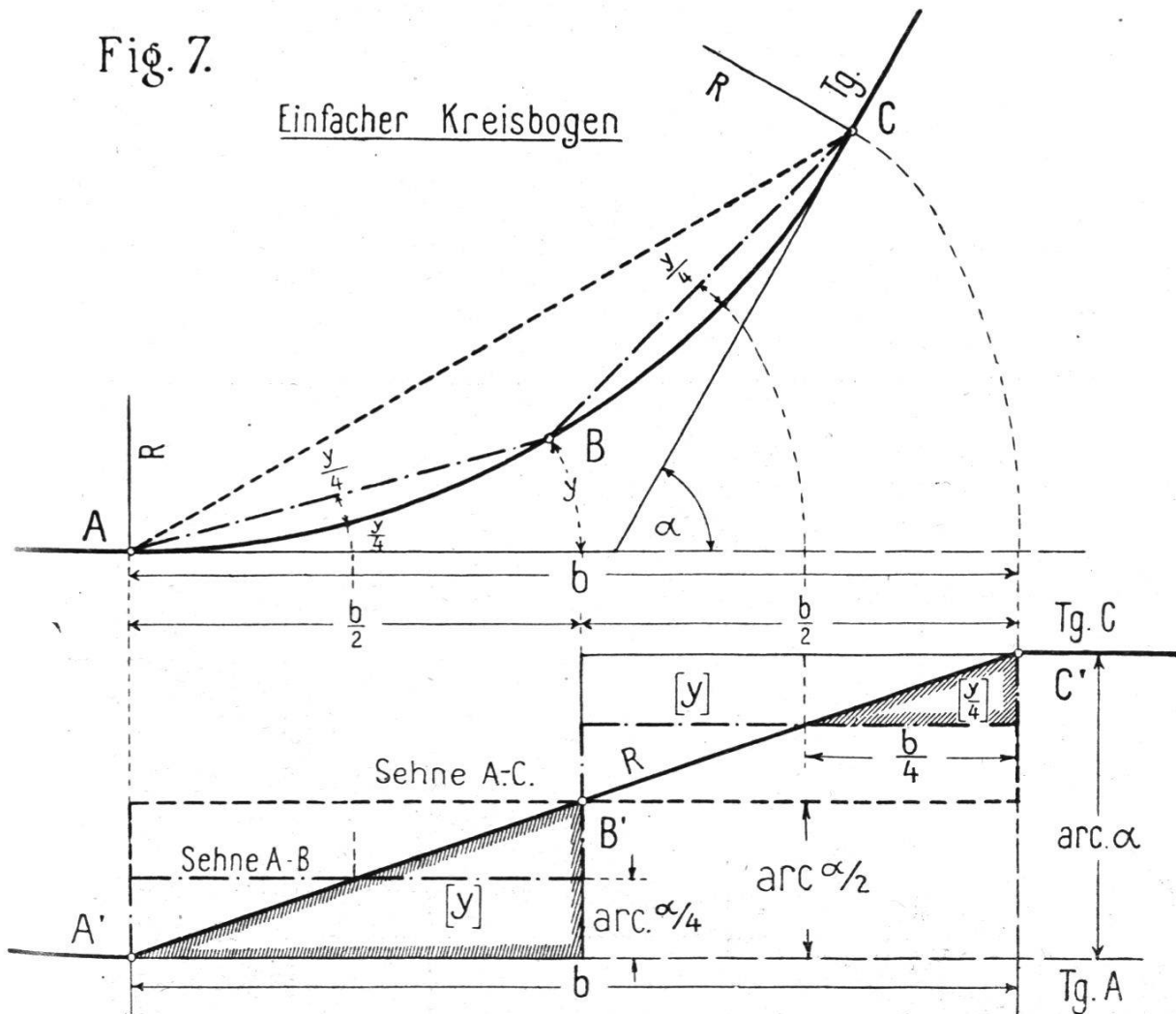
Fig. 6.



Je kleiner die Polygonseiten der Kreiszüge gezogen werden, je mehr nähern sich die beiden Treppenlinien der *mittleren, schief aufsteigenden* oder bei einer Rechtskurve der *schief abfallenden Geraden*, die in der Situation dem Kreise R entspricht. Das heißt: *In unserem Längenprofil stellt jede schiefe Gerade einen Kreis dar.* Der Anfang der

Fig. 7.

Einfacher Kreisbogen



schiefen Geraden entspricht dem Bogenanfang und deren Ende dem Bogenende des Kreises R . Die Höhe zwischen den beiden Horizontalen ist gleich dem Zentriwinkel α unseres Bogens b , in seinem Bogenmaß gemessen. Die Länge des Kreisbogens b ist gleich der Länge der Horizontalprojektion der schiefen Geraden. Die Sehnen werden durch treppenförmige Gerade, die Tangenten durch Horizontale gemäß Figur 5 zum Ausdruck gebracht.

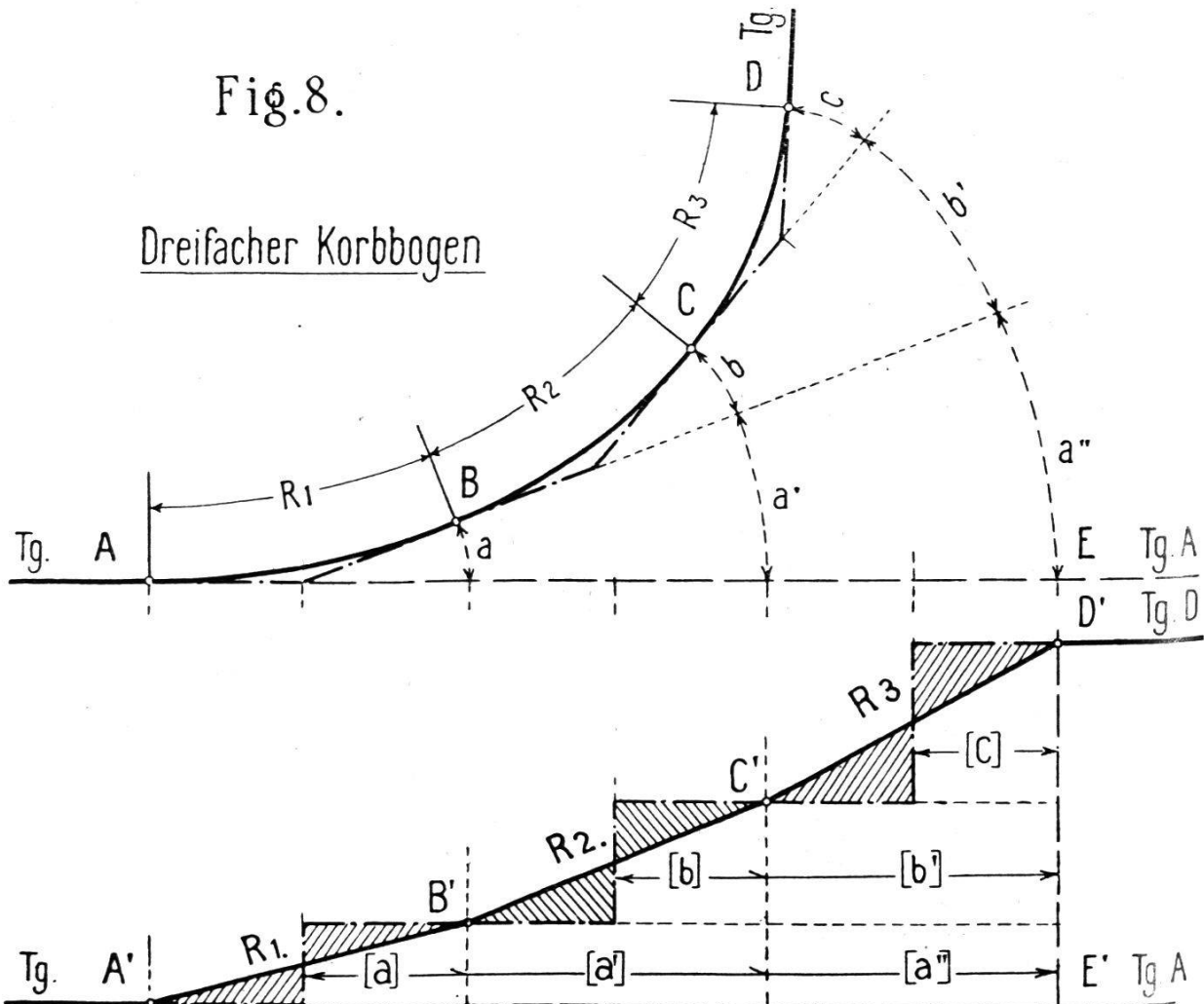
Die Dreieckfläche $O'—A'—B'$ (Fig. 4) mißt analog den Rechteckflächen des Polygonzuges den aus kleinen Sektoren zusammengesetzten Bogen $A—B$, dessen Länge $\epsilon = \frac{b^2}{2R}$ ist.

Aus der Schiefe der Geraden schließen wir auf den Radius des Kreises, indem wir uns erinnern, daß beim Bogen ρ von 63,67 Grad neuer Teilung Radius und Bogenlänge gleich sind. Für 6,37 Grad, dem 10. Teil des erstgenannten Bogens, ist seine Länge demnach $R/10$. Auf der Höhe arcus 6,37 Grad unseres Längenprofils ziehen wir eine Horizontale von $R/10$ Länge vom Bogenanfang A und erhalten dann in der Hypotenuse des entstehenden Dreieckes die gewünschte Steigerade R im Längenmaßstab der Zeichnung.

Wir gehen nun über zur Darstellung von Kreisen, Korbbogen, kubischen Parabeln und Tracés.

Fig. 8.

Dreifacher Korbbogen

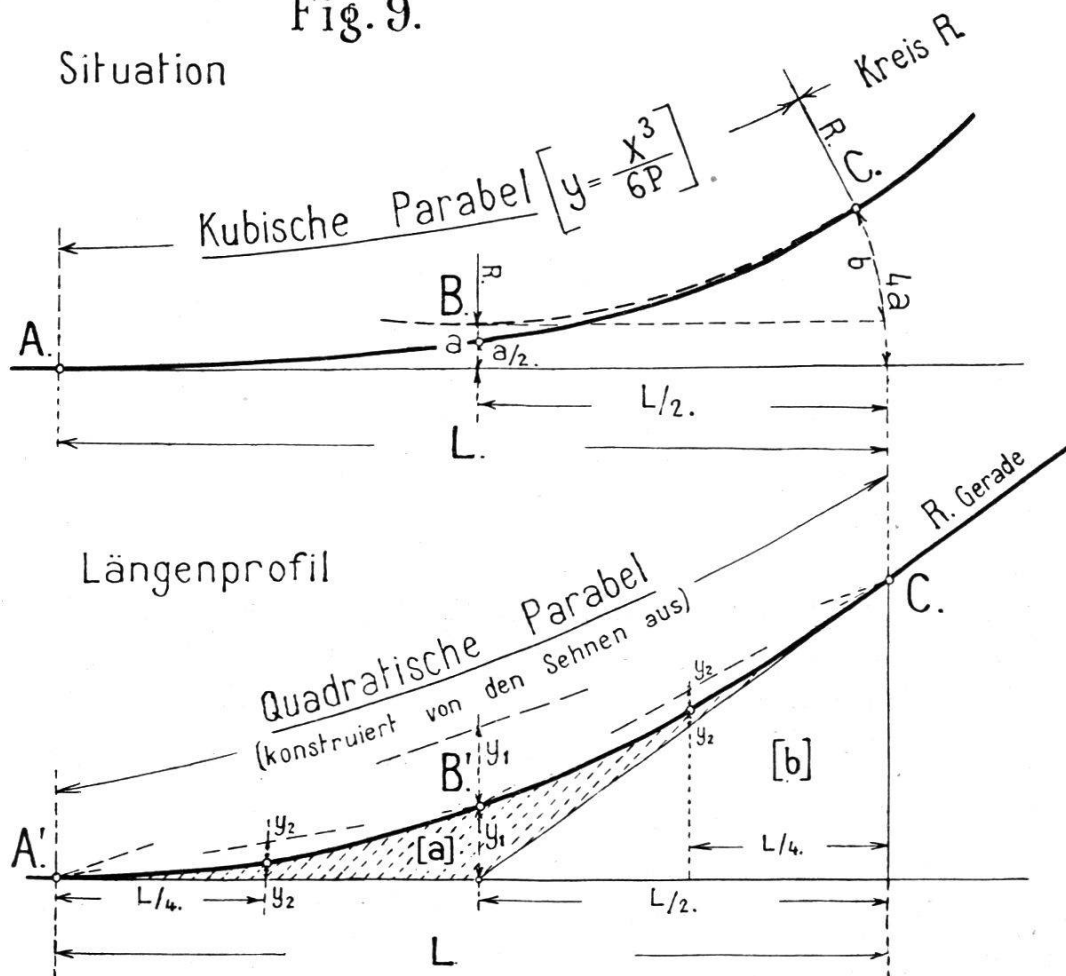


Der *Kreis* wird im Längenprofil als Linksbogen durch eine aufsteigende Gerade, als Rechtsbogen durch eine abfallende Gerade dargestellt. Die in der Figur 7 schraffierte größere Dreiecksfläche von der Breite $\frac{b}{2}$ mißt den Bogen y und das kleinere Dreieck von der Breite $\frac{b}{4}$ mißt den Bogen $\frac{y}{4}$, welcher auch gleich dem Sehnenabstand $\frac{y}{4}$ ist.

Aus der Figur 7 geht hervor, daß die Dreiecke von der Breite $\frac{b}{2}$ und $\frac{b}{4}$ halb so groß sind wie die zugehörigen Rechtecke $\left(\frac{b}{2} \arccos \frac{\alpha}{2}\right)$ und $\left(\frac{b}{4} \arccos \frac{\alpha}{4}\right)$. Das ist nur dann zutreffend, wenn für beide Flächen stets *Bogenlängen* und nicht *Sehnenlängen* genommen werden.

Die Darstellung eines *dreifachen Korbbogens* zeigt im Längenprofil eine *dreifach gebrochene Gerade*. Die Kreissektoren a, a', a'' ; b, b' und c in den Bogenwechsellinien werden mittelst der Rechtecke $(a), (a')$ und (a'') ; (b) und (c) gemessen und der Tangentenzug A, B, C, D wird durch den treppenförmigen Linienzug A', B', C', D' zur

Fig. 9.



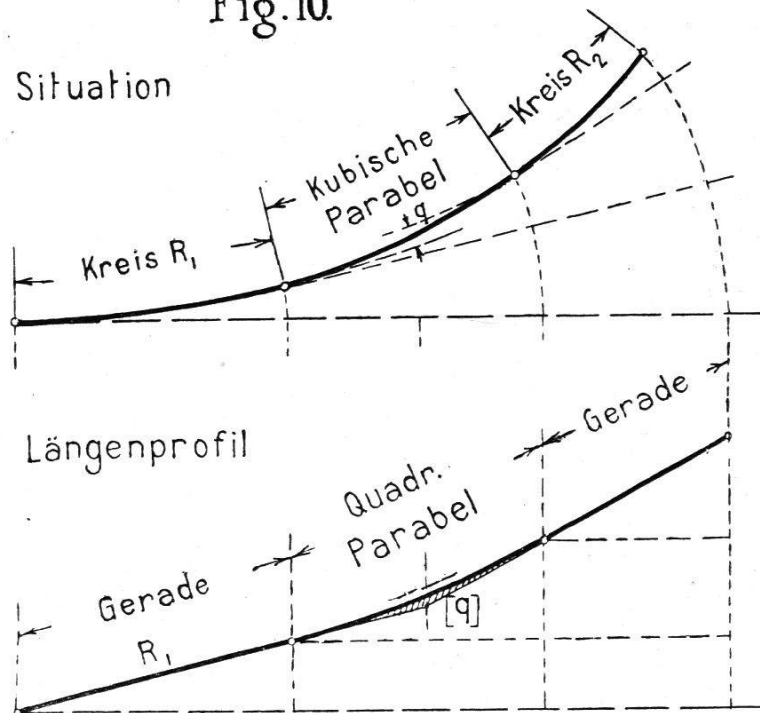
Darstellung gebracht. Die kleinen schraffierten Differenz-Dreiecke in Figur 8 zwischen Tangenten und Kreiszug messen die Querabstände zwischen den Tangenten und dem Korbbogen in den jeweiligen Bogenmitten.

Die kubische Parabel.

Wird auf gleiche Weise ein vielfacher regelmäßiger Korbbogen von Radius ($R = \infty$) bis zu einem gegebenen Radius (R) aufgezeichnet, so erhält man im Längenprofil als Linienzug eine quadratische Parabel mit der Horizontalen und der Geraden R als Endtangente nach Figur 9.

Diese quadratische Parabel, die von den Sehnen aus auf sehr einfache Art gezeichnet werden kann, entspricht in der Situation einer *kubischen Parabel* von der Formel $y = \frac{x^3}{6P}$, wobei $P = L \times R$ bedeutet und für Hauptbahnen bei $L = 70$ m und $R = 500$ m den Wert von 35 000 annimmt und für Nebenbahnen bei $L = 30$ m und $R =$

Fig.10.

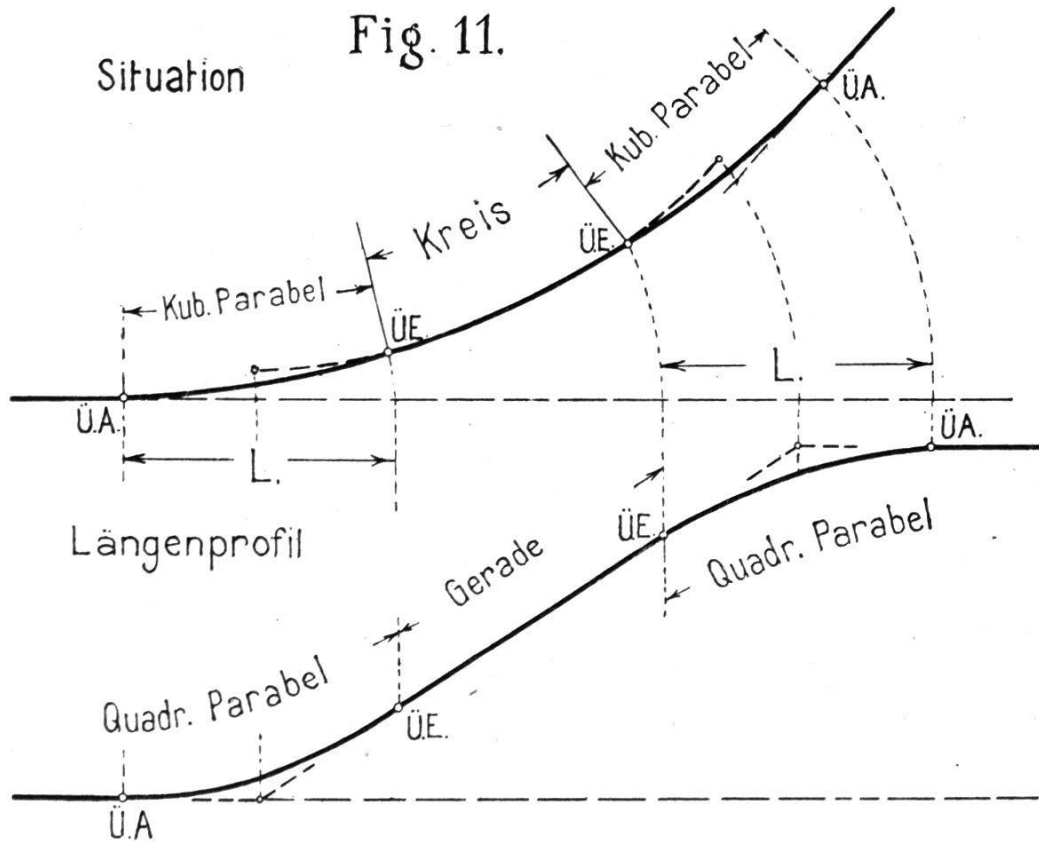


100 m den Wert $P = 3000$ erhält. Die Fläche, welche sich im Längenprofil zwischen Parabelzug und den Tangenten T_a und T_R bildet entspricht dem Abstand a , um welchen der Kreis R von der Ausgangstangente im Punkte $B \left(\frac{L}{2} \right)$ abstehen muß, um zwischen Tangente und Kreis eine kubische Parabel einlegen zu können.

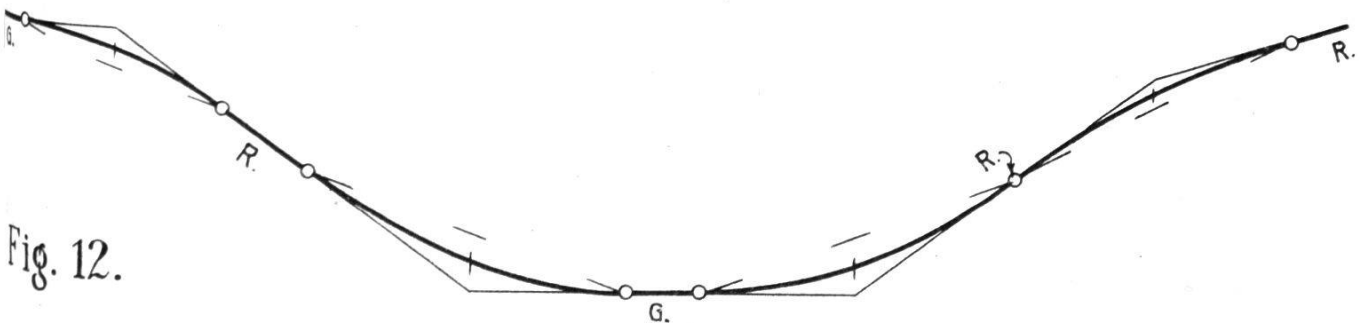
Auf gleiche Weise können wir auch zwischen zwei ungleichen Kreisen kubische Parabelteile einschalten (siehe Fig. 10), wobei die zwei Kreise um die Größe q , die von der Parabelfläche $[q]$ gemessen wird, von einander abstehen müssen. Diese Teilparabeln sind ent-

sprechend der Verschiedenheit der beiden Kreisbogen von verschiedener Länge. Im allgemeinen wird die passende Länge nach Gutfinden gewählt.

Da nach dieser Methode das Einlegen von kubischen Parabeln keine besonderen Mühen verursacht, so werden unsere Längenprofile für Eisenbahnen, wie für Straßen etc., von nun an die eleganten Formen der Figuren 11 und 12 aufweisen.



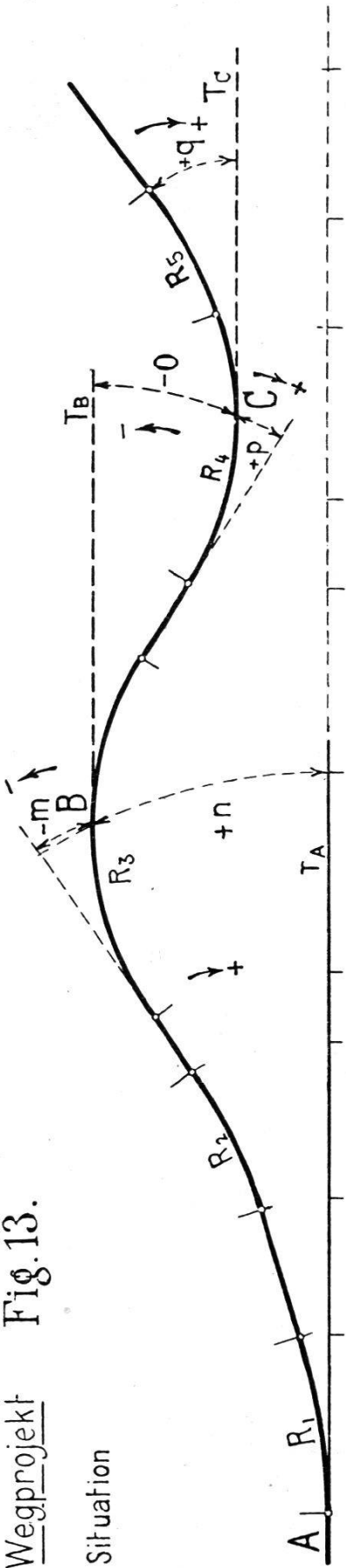
Längenprofil mit quadr. Parabeln.



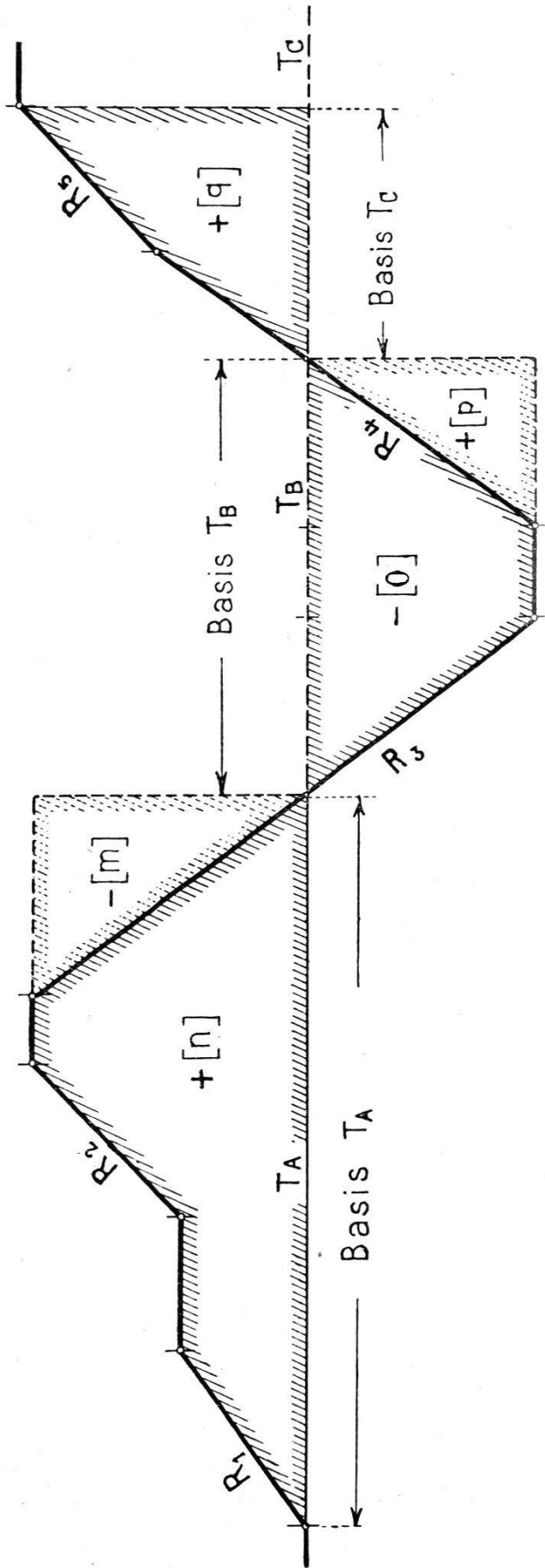
Nach der Behandlung einzelner Kurven gehen wir über zur Betrachtung des „Tracés“. Die folgende Figur 13 stellt ein einfaches Wegprojekt von 5 Kurven und 3 Zwischengeraden dar.

Weil sich beim *Tracé* die Evolventen an die Kreise bald rechtsläufig, bald linksläufig abwickeln, so müssen wir dessen Längenprofil aus einzelnen Partien zusammensetzen.

Wegprojekt Fig. 13.



Zusammengesetztes Längenprofil



(Fortsetzung folgt.)