

Zeitschrift: Schweizerische Zeitschrift für Vermessungswesen und Kulturtechnik =
Revue technique suisse des mensurations et améliorations foncières

Herausgeber: Schweizerischer Geometerverein = Association suisse des géomètres

Band: 36 (1938)

Heft: 9

Werbung

Nutzungsbedingungen

Die ETH-Bibliothek ist die Anbieterin der digitalisierten Zeitschriften. Sie besitzt keine Urheberrechte an den Zeitschriften und ist nicht verantwortlich für deren Inhalte. Die Rechte liegen in der Regel bei den Herausgebern beziehungsweise den externen Rechteinhabern. [Siehe Rechtliche Hinweise.](#)

Conditions d'utilisation

L'ETH Library est le fournisseur des revues numérisées. Elle ne détient aucun droit d'auteur sur les revues et n'est pas responsable de leur contenu. En règle générale, les droits sont détenus par les éditeurs ou les détenteurs de droits externes. [Voir Informations légales.](#)

Terms of use

The ETH Library is the provider of the digitised journals. It does not own any copyrights to the journals and is not responsible for their content. The rights usually lie with the publishers or the external rights holders. [See Legal notice.](#)

Download PDF: 30.01.2025

ETH-Bibliothek Zürich, E-Periodica, <https://www.e-periodica.ch>

SCHWEIZERISCHE
Zeitschrift für Vermessungswesen und Kulturtechnik

ORGAN DES SCHWEIZ. GEOMETERVEREINS

Offiz. Organ der Schweiz. Gesellschaft für Kulturtechnik / Offiz. Organ der Schweiz. Gesellschaft für Photogrammetrie

REVUE TECHNIQUE SUISSE DES MENSURATIONS ET AMÉLIORATIONS FONCIÈRES

ORGANE DE LA SOCIÉTÉ SUISSE DES GÉOMÈTRES

Organe officiel de l'Association Suisse du Génie rural / Organe officiel de la Société Suisse de Photogrammétrie

Expedition, Inseraten- und Abonnements-Annahme:

BUCHDRUCKEREI WINTERTHUR VORMALS G. BINKERT, WINTERTHUR, TECHNIKUMSTR. 83

XXXVI. Jahrgang

Inserationsgebühr: 50 Cts. per einspaltige Nonpareillezeile
Schluss der Inseratenannahme am 6. jeden Monats

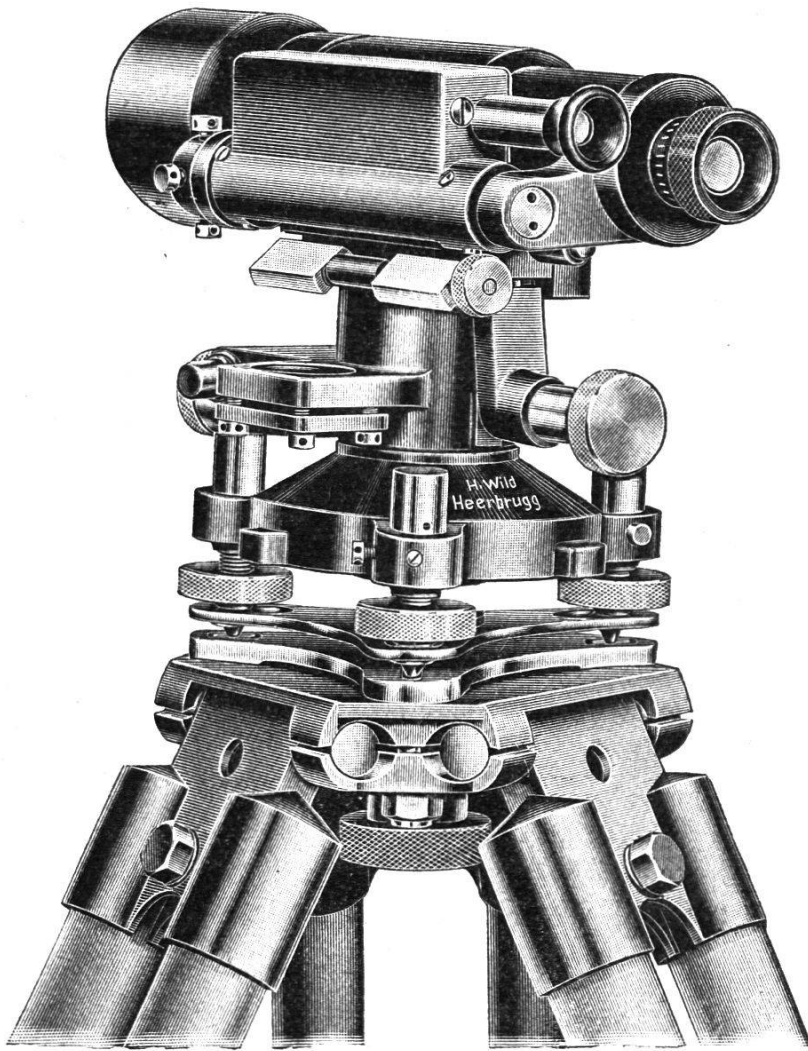
13. September 1938

INHALTSANGABE: Tarif für Güterzusammenlegungen 1938. Bemerkungen zum Tarifentwurf und zum Taxationsvergleich. — Beitrag zur Zentrierungsrechnung. Von Emil Müller. — Einfluß des Arrondierungsgrades auf das Wegnetz. Von Hans Fluck. — Die Photogrammetrie in der Schweiz. Landesbericht an den 5. Internationalen Kongreß für Photogrammetrie, Rom 1938. — Arbeitsbeschaffung. — Gesellschaftsfahrt zum Geometerkongreß in Rom. — Voyage en société au congrès des géomètres à Rome. — Kleine Mitteilung. — Buchbesprechung.

WILD N II

Neues Nivellierinstrument mit oder ohne Kreis

für Landesnivellement, Straßen-, Brücken-, Eisenbahn- und Wasserbau



Stabile Verbindung von Fernrohr und Libelle.

Das drehbare Fernrohr ruht in Y-Lagern unbedingt sicher und unveränderlich.

Ganz besonders klares Bild der Wendelibelle.

Lichtstarkes Fernrohr mit 24- oder 28facher Vergrößerung.

Mittlerer Höhenfehler auf 1 km Nivellierstrecke bei einf. Messung $\pm 2,5$ mm.

Bitte verlangen Sie die
Druckschrift NI 59!

WILD
HEERBRUGG

VERKAUFS-AG.
HEINRICH WILD
HEERBRUGG (St. Gallen)

Die Photo-Kartographischen Werkstätten

E. COLLIOD & CO.

in BERN

Weissensteinstrasse 87 · Telephon 31.598

machen sämtliche photographischen Reproduktions- und Druckerarbeiten für das Vermessungswesen in bester Ausführung. Preiswert und prompte Bedienung.

PLANDRUCK · ZINKDRUCK

in anerkannt guter Ausführung erstellt vorteilhaft

ED. AERNI-LEUCH, BERN

Ecole d'ingénieurs de l'Université de Lausanne

Préparation à la carrière **d'ingénieur** dans les sections du **génie civil**, de la **mécanique**, de l'**électricité**, de la **chimie industrielle**, et, à celle de **géomètre** du registre foncier. 53

Durée normale des études:

pour le diplôme d'ingénieur: 7 semestres;
pour le certificat (géomètre): 5 semestres.

Ouverture des cours: le 15 octobre 1938.

Programmes et renseignements au **Secrétariat** de l'Ecole d'ingénieurs, Place Chauderon 3, Lausanne. P. 408-46 L.

Geometerkandidat E. T. H.

mit 2 Jahren Praxis in Tiefbau, Topographie und Nachführung, **sucht Stelle**. Eintritt sofort oder später.

Offerten mit Beilage von 20 Cts. in Marken pro Offertbrief unter Chiffre **V 56** an die Exped. ds. Bl.

Geometerkandidat E. T. H.

mit 1 Jahr Praxis, guter Zeichner und Beschrifteter, **sucht Stelle**. Referenzen gerne zu Diensten.

Offerten mit Beilage von 20 Cts. in Marken pro Offertbrief unter Chiffre **U 54** an die Exped. ds. Bl.

Grenzbolzen

jeder Art, sofort lieferbar

H. F. LARGHI, ZÜRICH 11

Telephon 66 024 21

Grenzbolzen

aller Art, billigst 28

Metallgießerei Rubitschung

Marthalen / Tel. 12

Geometerkandidat

mit 1¹/₄ Jahren Praxis (Nachführung, Triang., Ingenieurarbeiten), **sucht Prakt.-Stelle** (wenn mögl. Neuvermessung).

J. Walther Zollikofer, dipl. Ing., Thalwil, z. Z. Castiel (Graubünden). 55

Reproduktion aller topograph. Arbeiten Grundbuch- und Übersichtspläne

sorgfältig und vorteilhaft durch die Kartographie des

Art. Institut Orell Füssli, Zürich 3

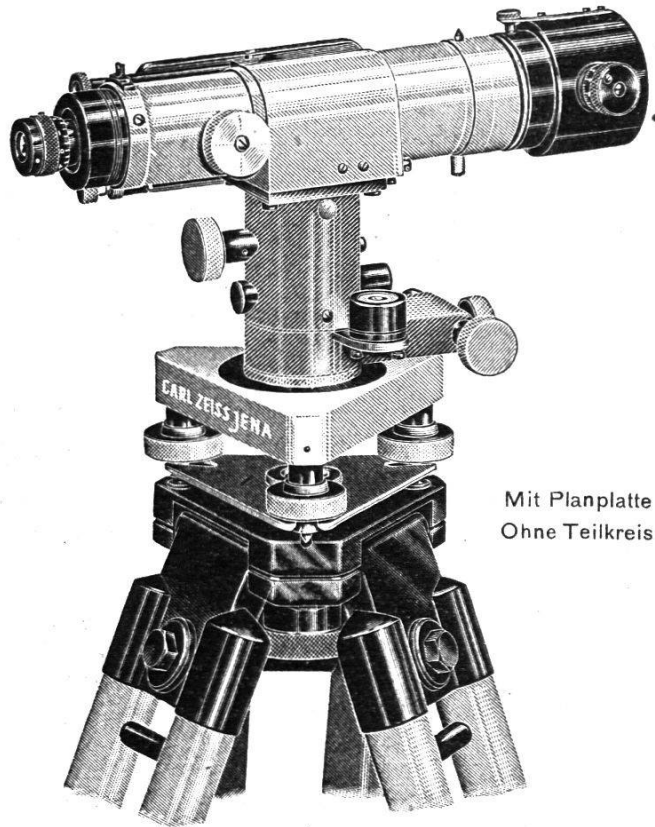
Für rationelle Polygonrechnungen empfehlen wir:

E. Leupin: Tafel für Polygonometrie (Fr. 6.—)

aus dem Orell Füssli Verlag

ZEISS

Nivellierinstrument B



Mit Planplatte
Ohne Teilkreis

mit und ohne Teilkreis. Stabiles, handliches Instrument für alle technischen Einwägungen jeglicher Genauigkeit. Mit Planplatte für Feineinwägungen geeignet. Umlegbares Fernrohr mit 31facher Vergrößerung, Innenfokussierung. Parallaxenfreie Beobachtung der Libelle durch Lupe und Prismensystem neben Okular. Gewicht des Instrumentes ohne Teilkreis 2,7 kg. Mittlerer Fehler pro 1 km Doppelnivellement 2 mm (mit Planplatte 0,7 mm) Einspielgenauigkeit der Libelle 0,5".

Nivelliere / Theodolite / Lotstab-Entfernungsmesser „Lodis“ und „Kipplodis“ / Tachymeter-Bussole „Tachytop“ / Topographischer Entfernungsmesser „Teletop“ / Glasmaßstäbe / Winkelprismen usw. / Photogrammetrische Instrumente

110

Druckschriften und weitere Auskunft kostenfrei durch:

CARL ZEISS, JENA

sowie d. die **Fachgeschäfte f. geodät. Instrumente**
oder unsere Schweizer Generalvertretung:

GANZ & CO., Bahnhofstr. 40, ZÜRICH



**SCHWEIZERISCHE
ZEITSCHRIFT FÜR VERMESSUNGSWESEN
UND KULTURTECHNIK**
ORGAN DES SCHWEIZERISCHEN GEOMETERVEREINS



Als einzig derartiges
schweizerisches Fachblatt hat es eine
große Verbreitung bei Gemeindeverwaltungen und
namentlich in schweizerischen Geometer- und Ingenieurkreisen

Empfehlungen von wissenschaftlichen Instrumenten, Apparaten,
Erfindungen auf dem Gebiete des Vermessungswesens, Aus-
schreibung von Vermessungsarbeiten und Zeichenutensilien, Stellen-
Angebote und -Gesuche finden größten Erfolg durch

INSEERATE

Diese schweizerische Zeitschrift eignet sich auch in hervorragender
Weise zur Ankündigung von folgenden Artikeln, welche Geometer
und Ingenieure bei ihren Arbeiten im Freien dringend bedürfen:
Schuhe, Kleider, Wäsche, Uhren, Reiseartikel, Konserven

Besonders wirksam sind Inserate von Lebens- und Unfall-
versicherungen, von Pensionen und Hotels.
Bei mehrmaligem Erscheinen erhalten Inserate
wesentliche Preisermäßigung



**EXPEDITION
DER SCHWEIZERISCHEN
ZEITSCHRIFT FÜR VERMESSUNGSWESEN
UND KULTURTECHNIK**

WINTERTHUR, TECHNIKUMSTRASSE 83
TELEPHON 22.252