

Objekttyp: **FrontMatter**

Zeitschrift: **Schweizerische Zeitschrift für Vermessungswesen und Kulturtechnik = Revue technique suisse des mensurations et améliorations foncières**

Band (Jahr): **36 (1938)**

Heft 11

PDF erstellt am: **22.07.2024**

### **Nutzungsbedingungen**

Die ETH-Bibliothek ist Anbieterin der digitalisierten Zeitschriften. Sie besitzt keine Urheberrechte an den Inhalten der Zeitschriften. Die Rechte liegen in der Regel bei den Herausgebern. Die auf der Plattform e-periodica veröffentlichten Dokumente stehen für nicht-kommerzielle Zwecke in Lehre und Forschung sowie für die private Nutzung frei zur Verfügung. Einzelne Dateien oder Ausdrucke aus diesem Angebot können zusammen mit diesen Nutzungsbedingungen und den korrekten Herkunftsbezeichnungen weitergegeben werden. Das Veröffentlichen von Bildern in Print- und Online-Publikationen ist nur mit vorheriger Genehmigung der Rechteinhaber erlaubt. Die systematische Speicherung von Teilen des elektronischen Angebots auf anderen Servern bedarf ebenfalls des schriftlichen Einverständnisses der Rechteinhaber.

### **Haftungsausschluss**

Alle Angaben erfolgen ohne Gewähr für Vollständigkeit oder Richtigkeit. Es wird keine Haftung übernommen für Schäden durch die Verwendung von Informationen aus diesem Online-Angebot oder durch das Fehlen von Informationen. Dies gilt auch für Inhalte Dritter, die über dieses Angebot zugänglich sind.

Ein Dienst der *ETH-Bibliothek*  
ETH Zürich, Rämistrasse 101, 8092 Zürich, Schweiz, [www.library.ethz.ch](http://www.library.ethz.ch)

<http://www.e-periodica.ch>

SCHWEIZERISCHE  
**Zeitschrift für Vermessungswesen und Kulturtechnik**

ORGAN DES SCHWEIZ. GEOMETERVEREINS

Offiz. Organ der Schweiz. Gesellschaft für Kulturtechnik / Offiz. Organ der Schweiz. Gesellschaft für Photogrammetrie

**REVUE TECHNIQUE SUISSE DES MENSURATIONS ET AMÉLIORATIONS FONCIÈRES**

ORGANE DE LA SOCIÉTÉ SUISSE DES GÉOMÈTRES

Organe officiel de l'Association Suisse du Génie rural / Organe officiel de la Société Suisse de Photogrammétrie

Expedition, Inseraten- und Abonnements-Annahme:

BUCHDRUCKEREI WINTERTHUR VORMALS G. BINKERT, WINTERTHUR, TECHNIKUMSTR. 83

XXXVI. Jahrgang

Inserationsgebühr: 50 Cts. per einspaltige Nonpareillezeile  
Schluss der Inseratenannahme am 6. jeden Monats

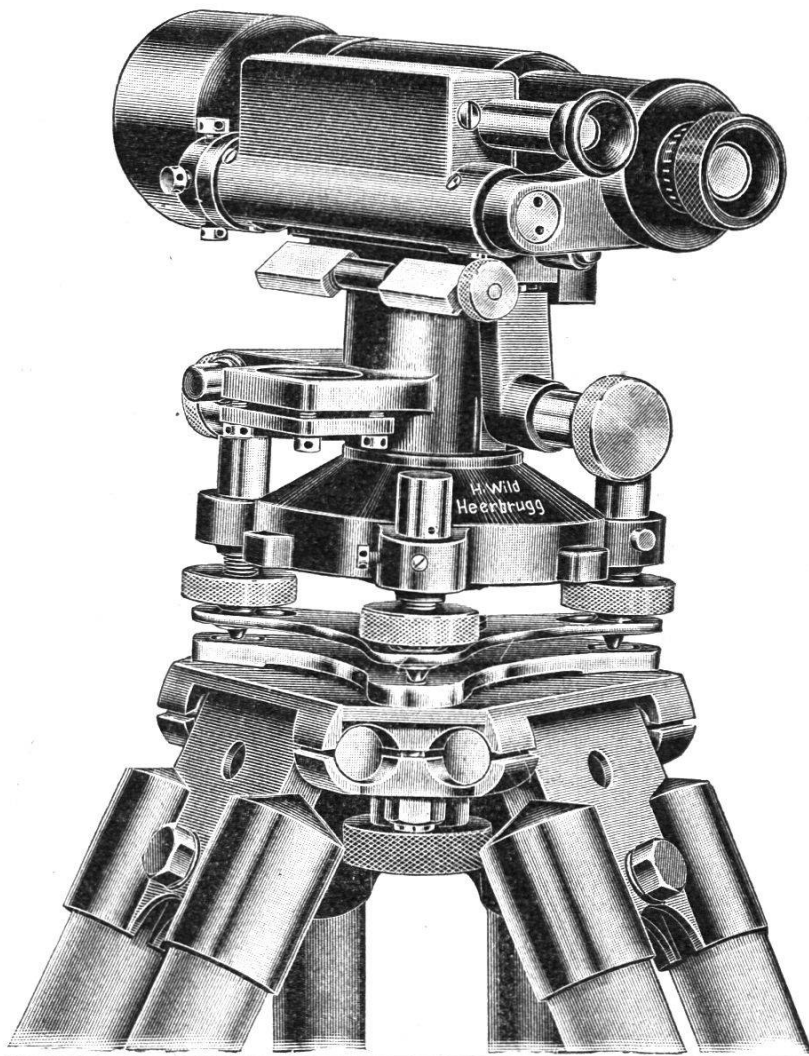
8. November 1938

INHALTSANGABE: Zur Landschaftskunde der tessinischen Riviera. Ein Überblick von Fritz Wyß (Fortsetzung). — Die Zusammenlegung der Privatwaldungen anlässlich der Grundbuchvermessung. Von Dr. J. Baltensperger, Bern. — Zur Frage der photomechanischen Reliefkarten-Reproduktion. Von Max Isler. — Hans Etter †. — Bernischer Geometerverein. — Arbeitsbeschaffung. — Schweiz. Gesellschaft für Photogrammetrie. Société suisse de Photogrammétrie. — Bücherbesprechungen.

# WILD N II

## Neues Nivellierinstrument mit oder ohne Kreis

für Landesnivellement, Straßen-, Brücken-, Eisenbahn- und Wasserbau



Stabile Verbindung von Fernrohr und Libelle.

Das drehbare Fernrohr ruht in Y-Lagern unbedingt sicher und unveränderlich.

Ganz besonders klares Bild der Wendelibelle.

Lichtstarkes Fernrohr mit 24- oder 28facher Vergrößerung.

Mittlerer Höhenfehler auf 1 km Nivellierstrecke bei einf. Messung  $\pm 2,5$  mm.

Bitte verlangen Sie die  
**Druckschrift NI 59!**

**WILD**  
HEERBRUGG

VERKAUFS-AG.  
HEINRICH WILD  
HEERBRUGG (St. Gallen)