

Zeitschrift: Schweizerische Zeitschrift für Vermessungswesen und Kulturtechnik =
Revue technique suisse des mensurations et améliorations foncières

Band: 37 (1939)

Heft: 4

Artikel: Projections conformes à double axe neutre

Autor: Bachmann, W.K.

DOI: <https://doi.org/10.5169/seals-197919>

Nutzungsbedingungen

Die ETH-Bibliothek ist die Anbieterin der digitalisierten Zeitschriften. Sie besitzt keine Urheberrechte an den Zeitschriften und ist nicht verantwortlich für deren Inhalte. Die Rechte liegen in der Regel bei den Herausgebern beziehungsweise den externen Rechteinhabern. [Siehe Rechtliche Hinweise.](#)

Conditions d'utilisation

L'ETH Library est le fournisseur des revues numérisées. Elle ne détient aucun droit d'auteur sur les revues et n'est pas responsable de leur contenu. En règle générale, les droits sont détenus par les éditeurs ou les détenteurs de droits externes. [Voir Informations légales.](#)

Terms of use

The ETH Library is the provider of the digitised journals. It does not own any copyrights to the journals and is not responsible for their content. The rights usually lie with the publishers or the external rights holders. [See Legal notice.](#)

Download PDF: 06.10.2024

ETH-Bibliothek Zürich, E-Periodica, <https://www.e-periodica.ch>

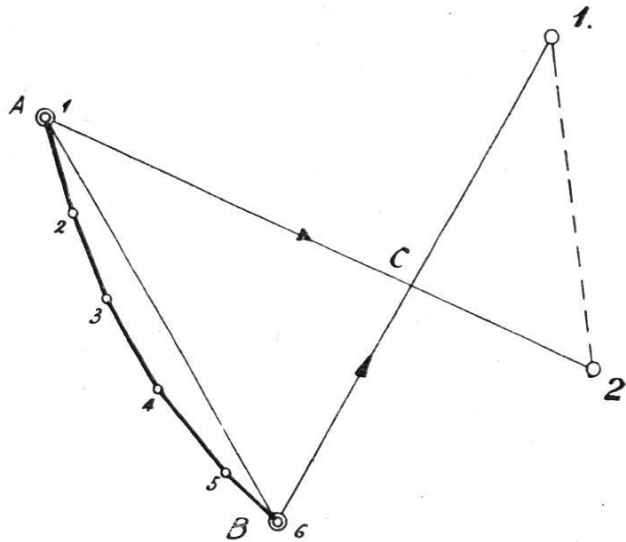


Fig. 9.

Diese Aufgabe kann auf die vorangehende zurückgeführt werden. Zuerst wird Punkt C berechnet aus dem Dreieck C Sig. 1 Sig. 2, in welchem zuerst Länge und Azimut der Seite Sig. 1—Sig. 2 berechnet werden. Die Azimute $C \text{ Sig. } 1 = B \text{ Sig. } 1$ und $C \text{ Sig. } 2 = A \text{ Sig. } 2$ sind gemessen worden. Hierauf wird wie bei Fall A weitergefahren. Sich zwischen Polygonzug und den Signalen schneidende Visuren ergeben die beste Bestimmung.

Verwendete Literatur: W. Brückmann, Erdmagnet. Vermessung der Schweiz, Beilage zu den Annalen der Schweiz. meteorolog. Zentralanstalt Zürich, Jahrgänge 1930—31.

Projections conformes à double axe neutre.

Par W. K. Bachmann, Lausanne.

1° Introduction.

Une projection peut être définie au moyen de ses propriétés géométriques ou à l'aide de relations analytiques; parfois une combinaison des deux méthodes peut rentrer en ligne de compte. S'il ne s'agit pas d'atteindre un but spécial, les projections conformes sont les seules qui se prêtent facilement aux calculs de triangulation. Pour les réseaux trigonométriques d'ordre secondaire, on utilise généralement des développements en série arrêtés aux termes de 3^e ordre. Dans les projections conformes, que nous considérons ci-après, nous utilisons également des développements pour la détermination de la déformation linéaire et nous négligeons alors les termes à partir du 4^e degré. Dans ce qui suit,

nous n'étudions du reste que les déformations linéaires, attendu que le but de cet exposé est de montrer qu'il existe des projections conformes comportant respectivement zéro, un ou deux axes neutres. Comme nous arrêtons nos développements aux termes de 4^e ordre, les axes neutres sont alors caractérisés par le fait que la déformation linéaire est au moins du 4^e degré sur ces lignes. Je tiens à ajouter que l'on pourrait même aller plus loin et définir des projections conformes comportant un nombre quelconque d'axes neutres.

Dans tout ce qui suit, nous considérons la terre comme sphérique, et il s'agit donc uniquement de la projection de la sphère sur le plan.

Pour atteindre le but proposé, nous partons de la projection stéréographique. Nous pourrions naturellement nous baser sur une autre projection conforme, ce qui nous conduirait au même résultat. Il y a cependant un certain avantage à se baser sur la projection stéréographique plutôt que sur une autre, vu la simplicité des formules auxquelles elle donne lieu.

Les projections, que nous allons considérer, sont naturellement analytiques, en opposition avec les projections géométriques. Je tiens cependant à les introduire d'une façon tout à fait géométrique, afin que le résultat apparaisse plus nettement. Ces projections peuvent aussi être obtenues en suivant un chemin tout autre, plus rapide du reste, mais moins élémentaire.

2^o Les courbes de Cassini.

Soient A et B deux points fixes. Le lieu des points P , tels que $\overline{PA} \cdot \overline{PB} = \text{constante}$, est une courbe de Cassini ou une cassinienne. Choisissons le système de coordonnées indiqué sur la fig. 1. Le lieu cherché est donc donné par la relation $d_1 \cdot d_2 = \text{constante}$. Nous avons

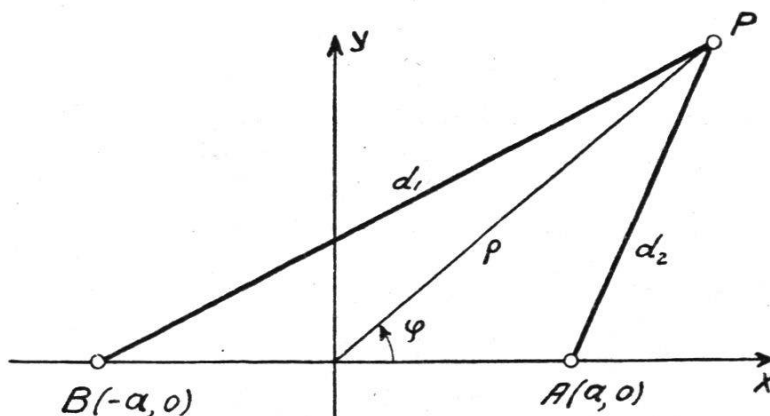


Fig. 1.

$$\begin{aligned} [(x - a)^2 + y^2] [(x + a)^2 + y^2] &= c^2 \\ [x^2 + y^2 + a^2 - 2ax] [x^2 + y^2 + a^2 + 2ax] &= c^2 \\ (x^2 + y^2 + a^2)^2 - 4a^2x^2 &= c^2 \end{aligned}$$

$$(1) \quad \underline{(x^2 + y^2)^2 - 2a^2(x^2 - y^2) + a^4 = c^2}$$

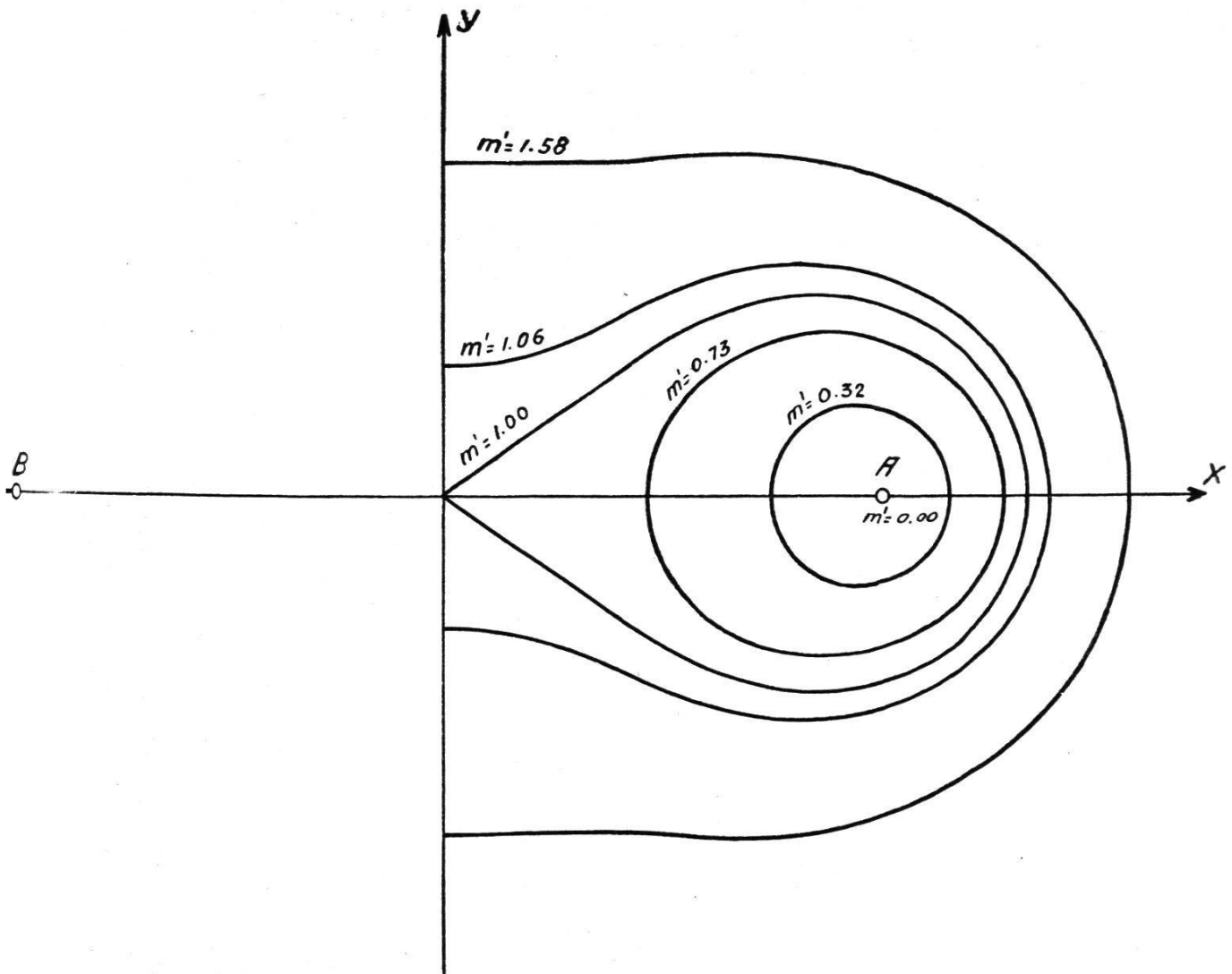


Fig. 2.

La courbe cherchée est donc du 4^e degré, et elle est symétrique par rapport aux axes de coordonnées, ce qui était du reste à prévoir. Il existe un procédé géométrique permettant de construire ces courbes très facilement, mais nous ne voulons pas entrer dans les détails en ce qui concerne cette question.

Dans ce qui suit, nous prendrons généralement $a = 1$, ce qui nous donne

$$(2) \quad (x^2 + y^2)^2 - 2(x^2 - y^2) + 1 = c^2$$

Nous remarquons alors que la courbe passant par l'origine est celle qui correspond à $c = 1$. Déterminons encore l'équation polaire de cette courbe; la figure 1 nous donne

$$\begin{aligned} x^2 + y^2 &= \rho^2 \\ x^2 - y^2 &= \rho^2 (\cos^2 \varphi - \sin^2 \varphi) \\ &= \rho^2 \cos 2\varphi \end{aligned}$$

$$(3) \quad \rho^4 - 2 a^2 \rho^2 \cos 2 \varphi + a^4 = c^2$$

ou, si $a = 1$,

$$(4) \quad \underline{\rho^4 - 2 \rho^2 \cos 2 \varphi + 1 = c^2}$$

Nous utiliserons surtout cette dernière relation par la suite. La figure 2 nous montre un ensemble de courbes défini par la relation (4). Vu la symétrie, nous pouvons nous borner à l'étude du demi plan $x \geq 0$. Il est essentiel de remarquer que les deux tangentes à l'origine forment toujours des angles de $\pm \frac{\pi}{4}$ avec l'axe des x et ceci quel que soit a .

3° La projection stéréographique (rappel).

Déterminons le coefficient de déformation linéaire m ; la figure 3 nous donne

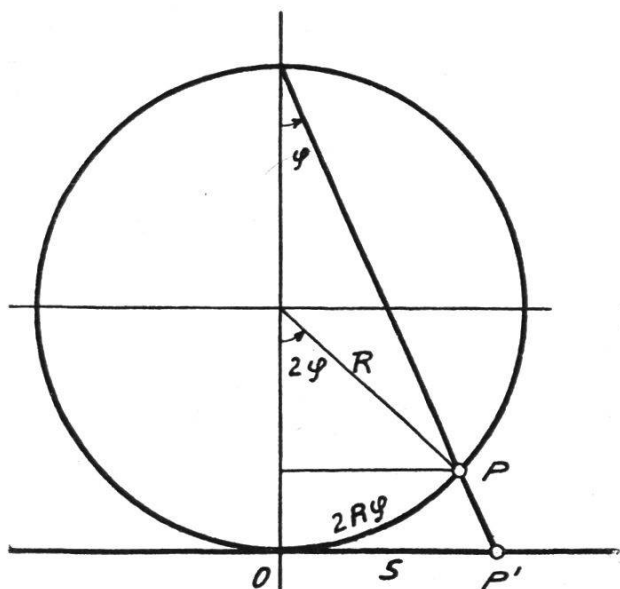


Fig. 3.

$$s = 2 R \operatorname{tg} \varphi \quad ds = \frac{2 R}{\cos^2 \varphi} d\varphi$$

$$\text{mais } \cos^2 \varphi = \frac{4 R^2}{4 R^2 + S^2}$$

$$(5) \quad \underline{m = \frac{dS}{2 R d\varphi} = 1 + \frac{S^2}{4 R^2}}$$

Il faut remarquer que la valeur de m , donnée par (5), ne dépend pas de l'unité de longueur que l'on choisit.

4° Application des courbes de Cassini aux projections conformes.

Supposons que l'on ait obtenu une représentation conforme de la sphère sur le plan en utilisant la projection stéréographique; soit m le coefficient de déformation linéaire. Nous transformons ensuite cette projection au moyen de la fonction entière suivante

$$(6) \quad Z = \int_{z_0}^z (z - 1)(z + 1) dz \quad \text{où} \quad \begin{cases} z = x + iy \\ Z = X + iY \end{cases}$$

Soit m' le coefficient de déformation linéaire provenant de cette dernière projection; nous avons

$$(7) \quad m' = |Z'| = |(z - 1)(z + 1)| \quad \text{où} \quad |Z'| = \left| \frac{dZ}{dz} \right|$$

et le coefficient de déformation totale F , provenant de l'ensemble des deux projections, est donné par

$$(8) \quad F = m \cdot m'$$

La relation (7) nous montre que les courbes définies par $m' =$ constante, sont précisément des courbes de Cassini ayant pour pôles les deux points $z = +1$ et $z = -1$. La figure 2 nous donne les valeurs pour m' correspondant à différentes courbes. Nous constatons que les variations de m' sont relativement grandes; en effet, pour la projection stéréographique, nous avons $m = 1,000$ à l'origine et $\dot{m} = 1,00024$ à 200 km. Pour une distance de 400 km, nous obtenons $m = 1,00097$. La figure 2, par contre, nous donne pour m' : $m'_0 = 1$ et $m'_A = 0$. Il en résulte que le champ d'application doit être très limité par rapport au domaine indiqué sur la figure 2, si les déformations ne doivent pas dépasser certaines limites. Nous considérons par conséquent le voisinage de l'origine des coordonnées, et nous devons alors distinguer 4 régions, voir fig. 4. Cette dernière figure ne nous indique que la courbe $m' = 1$; elle partage le plan en trois régions, que nous avons désignées par D_1 , D_2 , D_3 et D_4 . Dans les domaines D_1 et D_2 , nous avons constamment $m' \leq 1$; tandis que nous obtenons $m' \geq 1$ pour le domaine $D_3 + D_4$.

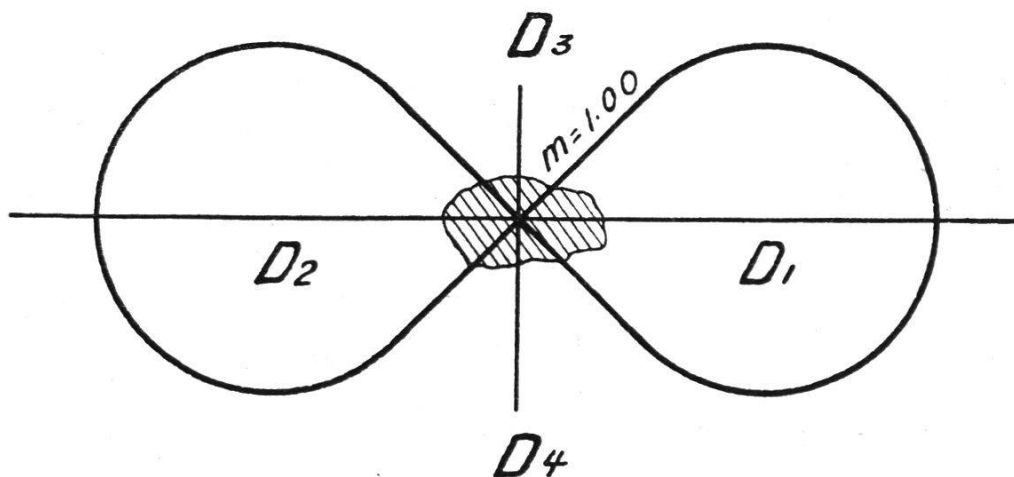


Fig. 4.

Pour la projection stéréographique, nous avons constamment $m \geq 1$; nous voyons donc que les régions D_1 et D_2 doivent donner $F \leq m$, dans la région $D_3 + D_4$, par contre, nous aurons $F \geq m$. Dans les domaines D_1 et D_2 , la déformation totale F sera donc toujours inférieure à la déformation correspondante de la projection stéréo-

graphique. Dans la région $D_3 + D_4$, par contre, la déformation totale sera supérieure à celle de la projection stéréographique. Il en résulte que les domaines D_1 et D_2 , limités au voisinage de l'origine, s'adaptent particulièrement bien à la projection combinée. Nous en concluons que la projection combinée pourrait donner de bons résultats pour un domaine allongé, entourant l'origine, tel qu'il est indiqué sur la fig. 4. Le long de la ligne $m' = 1$, la déformation totale sera égale à celle de la projection stéréographique.

Nous voulons commencer par traiter un cas particulier: examinons uniquement la déformation le long de l'axe réel. Le segment à considérer sera cependant inférieur à OA , vu que la déformation devient infinie (ou plus exactement zéro) en A . Pour simplifier les calculs, nous supposons dans ce qui suit $a = 1$ et nous considérons alors R (= rayon terrestre) comme variable. Nous déterminons ensuite la valeur de R , pour laquelle la déformation totale devient minimum le long de l'axe des x , en ne considérant que le voisinage de l'origine. La relation (2) nous donne pour $y = 0$:

$$(9) \quad \begin{aligned} x^4 - 2x^2 + 1 &= c^2 \quad \text{d'où} \\ c &= \underline{1 - x^2} \end{aligned}$$

Faisons la convention suivante:

Si a est pris comme unité de longueur, nous indiquons les valeurs de « x », « R » et « a » respectivement par x , R , a ; si, par contre, le kilomètre est pris comme unité de longueur, nous écrivons x , \mathfrak{R} , \mathfrak{a} .

La déformation totale le long de l'axe des x devient

$$(10) \quad \Gamma = m \cdot c = (1 - x^2) \left[1 + \frac{x^2}{4R^2} \right]$$

Dans cette dernière relation, nous avons toujours $|x| < 1$. Il suffit du reste d'examiner la déformation pour les valeurs positives de x , vu que la fonction est symétrique par rapport à 0 y . Nous introduisons alors la fonction σ , donnée par la relation

$$(11) \quad \sigma = \frac{x^2}{4R^2} - x^2 - \frac{x^4}{4R^2}$$

Pour l'étude de cette dernière fonction, nous calculons ses deux premières dérivées, et nous dessinons les courbes pour quelques valeurs particulières de R ; nous avons

$$(12) \quad \left\{ \begin{aligned} \sigma &= x^2 \left[\frac{1}{4R^2} - 1 - \frac{x^2}{4R^2} \right] & \sigma &= 0 \text{ si } \begin{cases} x = 0 \\ x = \sqrt{1 - 4R^2} \end{cases} \\ \sigma' &= x \left[\frac{1}{2R^2} - 2 - \frac{x^2}{R^2} \right] & \sigma' &= 0 \text{ si } \begin{cases} x = 0 \\ x = \sqrt{\frac{1 - 4R^2}{2}} \end{cases} \\ \sigma'' &= \frac{1}{2R^2} - 2 - \frac{3x^2}{R^2} & \sigma'' &= 0 \text{ si } x = \sqrt{\frac{1 - 4R^2}{6}} \end{aligned} \right.$$

Les figures 5, 6, 7 représentent la courbe pour $R = \frac{1}{4}, \frac{1}{2}, \frac{3}{4}$. Les relations (12) nous montrent du reste que $\sigma = \sigma' = \sigma'' = 0$ pour $x = 0$ si $1 - 4R^2 = 0$, c'est-à-dire si $R = \frac{1}{2}$. Cette dernière valeur de R est la plus favorable, vu que la courbe est alors à courbure nulle à l'origine, et que sa tangente en ce point est confondue avec l'axe des abscisses.

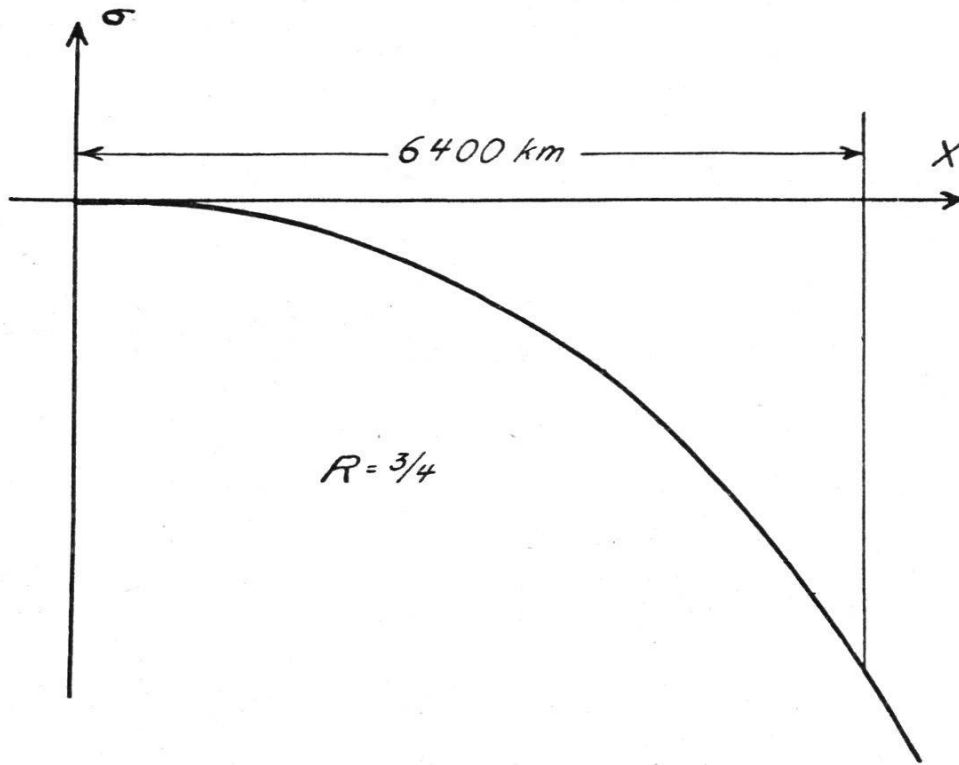


Fig. 5.

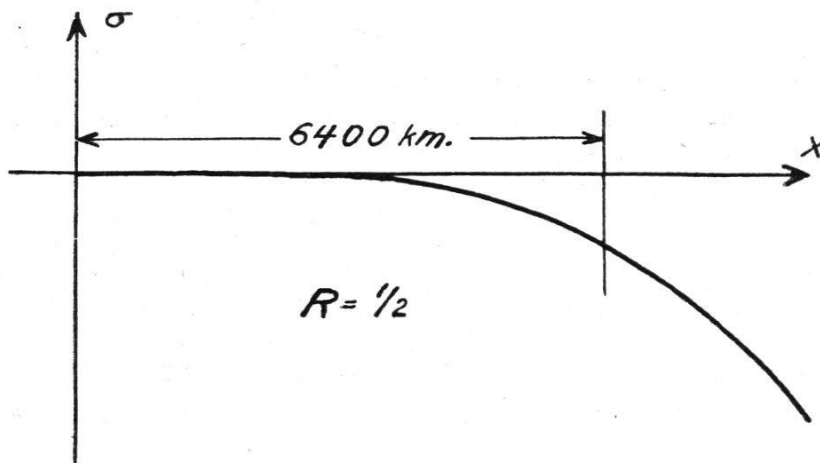


Fig. 6.

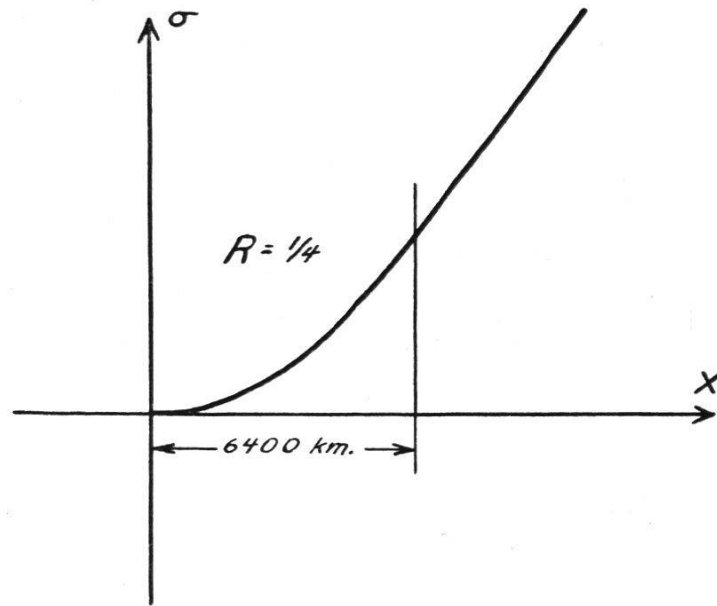


Fig. 7.

Pour ce cas particulier, les relations (12) deviennent

$$(13) \quad \begin{cases} \sigma = -x^4 \\ \sigma' = -4x^3 \\ \sigma'' = -12x^2 \end{cases} \quad \begin{cases} a = 1 \\ R = \frac{1}{2} \\ F = 1 + \sigma \end{cases}$$

(A suivre.)

Schweiz. Gesellschaft für Photogrammetrie. Société suisse de Photogrammétrie.

A. *Einladung zur XII. Hauptversammlung*
auf Samstag den 20. Mai 1939, 14.15 Uhr, in Zürich, im Restaurant
Belvoir der Landesausstellung (linkes Seeufer).

Traktanden:

1. Genehmigung des Protokolls der Herbstversammlung 1938.
2. Tätigkeitsbericht des Vorstandes.
3. Abnahme der Jahresrechnung 1938.
4. Festsetzung des Jahresbeitrages und des Budgets für 1939.
5. Wahl der Rechnungsrevisoren für 1939.
6. Mitteilungen und Diverses.

Der Vorstand der S. G. P.

A. *Convocation à la XII^e assemblée générale*
qui aura lieu le samedi 20 mai 1939, à 14.15 h, à Zurich, au Restaurant
Belvoir de l'exposition (rive gauche du lac).

Ordre du jour:

- 1° Procès-verbal de l'assemblée d'automne 1938.
- 2° Rapport sur l'activité du comité.
- 3° Approbation des comptes 1938.