

Zeitschrift: Schweizerische Zeitschrift für Vermessungswesen und Kulturtechnik =
Revue technique suisse des mensurations et améliorations foncières

Herausgeber: Schweizerischer Geometerverein = Association suisse des géomètres

Band: 37 (1939)

Heft: 5

Artikel: Réglage du planimètre linéaire à disque

Autor: Bachmann, W.K.

DOI: <https://doi.org/10.5169/seals-197921>

Nutzungsbedingungen

Die ETH-Bibliothek ist die Anbieterin der digitalisierten Zeitschriften. Sie besitzt keine Urheberrechte an den Zeitschriften und ist nicht verantwortlich für deren Inhalte. Die Rechte liegen in der Regel bei den Herausgebern beziehungsweise den externen Rechteinhabern. [Siehe Rechtliche Hinweise.](#)

Conditions d'utilisation

L'ETH Library est le fournisseur des revues numérisées. Elle ne détient aucun droit d'auteur sur les revues et n'est pas responsable de leur contenu. En règle générale, les droits sont détenus par les éditeurs ou les détenteurs de droits externes. [Voir Informations légales.](#)

Terms of use

The ETH Library is the provider of the digitised journals. It does not own any copyrights to the journals and is not responsible for their content. The rights usually lie with the publishers or the external rights holders. [See Legal notice.](#)

Download PDF: 06.02.2025

ETH-Bibliothek Zürich, E-Periodica, <https://www.e-periodica.ch>

Ce sont donc des coniques ayant l'origine pour centre. Déterminons les directions asymptotiques.

$$\begin{aligned} \left(\frac{y}{x}\right)^2 (1 - \sin^2 \varphi_1) &= \sin^2 \varphi_1 \\ \left(\frac{y}{x}\right)^2 &= \frac{\sin^2 \varphi_1}{1 - \sin^2 \varphi_1} = \operatorname{tg}^2 \varphi_1 \\ (24) \quad \underline{\underline{\frac{y}{x} = \operatorname{tg} \varphi_1}} \end{aligned}$$

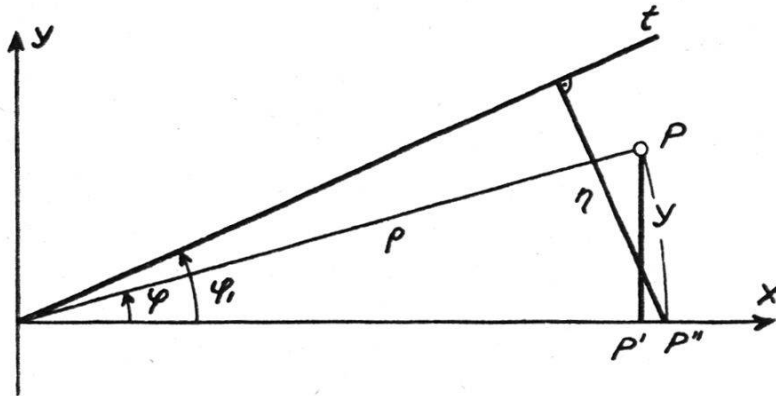


Fig. 9.

Les courbes de même déformation sont donc des hyperboles ayant l'origine pour centre et les axes neutres pour directions asymptotiques.

Réglage du planimètre linéaire à disque.

Par W. K. Bachmann, géomètre officiel, Lausanne.

Il est très curieux de constater que le réglage des théodolites est traité dans tous les livres de topographie, tandis que nous ne trouvons nul part des indications précises sur le réglage des planimètres. Pourtant cette dernière question, qui se pose souvent dans la pratique, mérite d'être traitée avec quelques soins. Le but de cette étude, est d'indiquer une *méthode pratique* permettant à l'opérateur de régler son planimètre. J'insiste sur le fait que ce réglage est assez souvent nécessaire, s'il s'agit par exemple du calcul de la nouvelle répartition lors d'un remaniement parcellaire. Dans ce cas, on se contente généralement de mesurer une même figure dans différentes positions du planimètre, et l'on prend ensuite la moyenne entre les différents résultats obtenus. Si les différences sont trop grandes, le planimètre est généralement retourné à la fabrique pour son réglage; mais je suis persuadé que ce réglage pourrait facilement être effectué par le géomètre. Dans ce qui suit, nous ne considérons que le planimètre linéaire à disque, étant donné que c'est le type le plus utilisé pour la mesure précise de surfaces. En outre, nous ne considérons que les erreurs provenant d'une position incorrecte de la roulette. C'est en effet la seule cause d'erreur qui intéresse le praticien.

Nous allons premièrement considérer le problème au point de vue théorie pour en déduire ensuite une méthode pratique pour le réglage. Cet instrument étant connu de tous les géomètres, je me dispense de le décrire.

Mais comme la théorie du planimètre est très simple, j'indiquerai celle-ci au début à titre de renseignement.

1° Rappel de la théorie du planimètre linéaire à disque.

Considérons la figure 1 qui est un schéma de l'instrument en question. D est le disque tournant ayant pour centre le point C . L représente l'une des deux roues. AE est le bras du planimètre; sa pointe, servant à suivre la figure, est placée en E , tandis que A est le pivot de ce bras. La roulette est placée en B . Les deux bras AE et BA sont supposés perpendiculaires, et l'axe de la roulette B doit être perpendiculaire au bras AB . L'axe des X , que nous avons choisi, passe par le point A , et il est perpendiculaire à AC . Désignons par $d\beta$ la rotation élémentaire du disque; nous avons alors $d\beta = k \cdot dx$ où k est une constante instrumentale. Si db désigne la rotation correspondante de la roulette, nous obtenons $db = r \cdot \cos \alpha \cdot d\beta$. La figure 1 nous donne

$$\frac{r}{\sin \varphi} = \frac{a}{\cos \alpha} \quad \therefore db = ka \sin \varphi \cdot dx \quad \text{d'où}$$

(1)

$$db = \frac{ka}{f} \cdot y dx$$

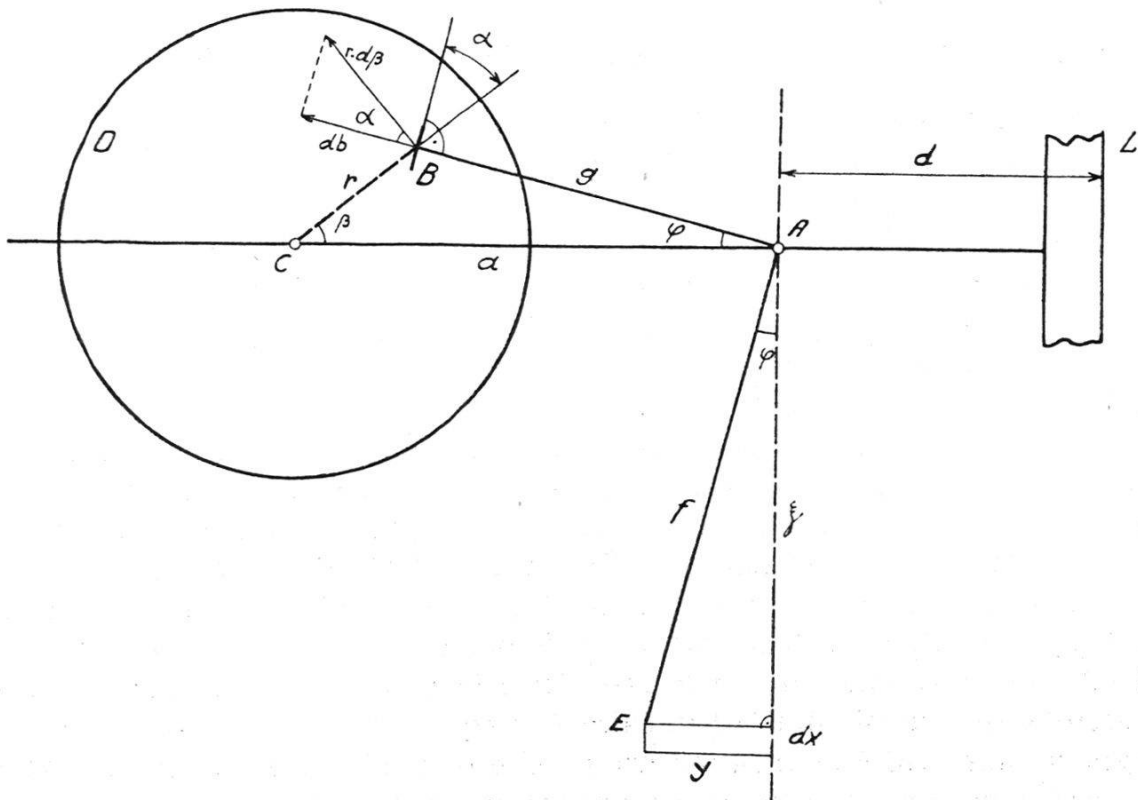


Fig. 1.

2° Erreur d'obliquité de la roulette.

Supposons maintenant la roulette non perpendiculaire au bras AB , et soit ε l'erreur angulaire sur sa position (voir fig. 2). Appelons l'axe des x « l'axe neutre ». Ce dernier se détermine très facilement en mesurant par exemple la distance d (voir fig. 1), séparant le bord extérieur de la roue du point A . A la rigueur, cette distance peut également être indiquée par le constructeur. Désignons dans ce cas par db_1 la rotation élémentaire de la roulette; la figure 2 nous donne alors

$$d\beta = k \cdot dx \quad db_1 = k \cdot r \cos (\alpha + \varepsilon) dx$$

$$\cos (\alpha + \varepsilon) = \cos \alpha - \varepsilon \sin \alpha - \frac{\varepsilon^2}{2} \cos \alpha + \dots$$

$$db_1 = kr \left[\cos \alpha - \varepsilon \sin \alpha - \frac{\varepsilon^2}{2} \cos \alpha \dots \right] dx$$

$$\frac{r}{\sin \varphi} = \frac{a}{\cos \alpha} \quad r \cos \alpha = a \cdot \sin \varphi = a \cdot \frac{y}{f}$$

$$db_1 = \frac{ka}{f} \cdot y dx - kr \left[\varepsilon \sin \alpha + \frac{\varepsilon^2}{2} \cos \alpha \dots \right] dx$$

$$(2) \quad db - db_1 = kr \left[\varepsilon \sin \alpha + \frac{\varepsilon^2}{2} \cos \alpha + \dots \right] dx$$

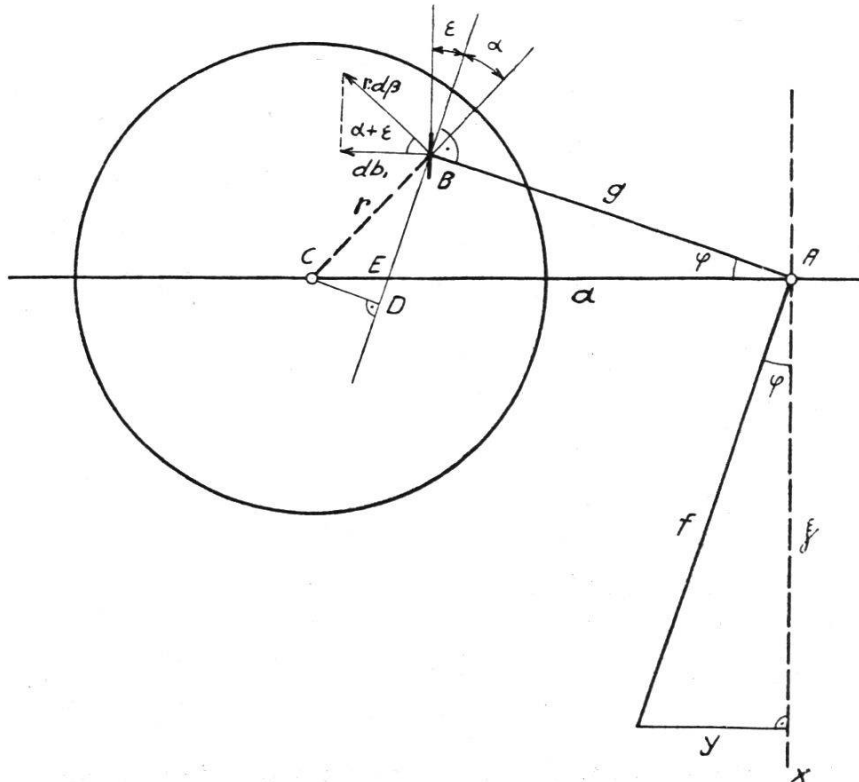


Fig. 2.

Nous avons reproduit sur la figure 3 une partie de la figure 2; les points, qui portent les mêmes lettres se correspondent. En remarquant que $BA \parallel CF$, nous obtenons

$$\overline{CF} = a \cdot \cos \varphi \quad x = r \sin \alpha = a \cdot \cos \varphi - g = \frac{a}{f} \cdot \xi - g$$

(2) nous donne alors

$$\begin{aligned} db - db_1 &= \left[k\varepsilon \left(\frac{a}{f} \cdot \xi - g \right) + k \cdot \frac{\varepsilon^2}{2} \frac{a}{f} \cdot y + \dots \right] dx \\ &= \varepsilon \cdot \frac{ka}{f} \xi dx + \frac{\varepsilon^2}{2} \frac{ka}{f} \cdot y dx - \varepsilon kg dx \end{aligned}$$

Posons alors $F = \int_c (db - db_1)$, nous obtenons

$$(3) \quad F = \varepsilon \cdot \frac{ka}{f} \int_c \xi dx + \frac{\varepsilon^2}{2} \frac{ka}{f} \int_c y dx - \varepsilon kg \int_c dx$$

Voilà la relation qui nous donne l'erreur cherchée. Nous avons négligé les termes en ε^3 et d'ordre plus élevé.

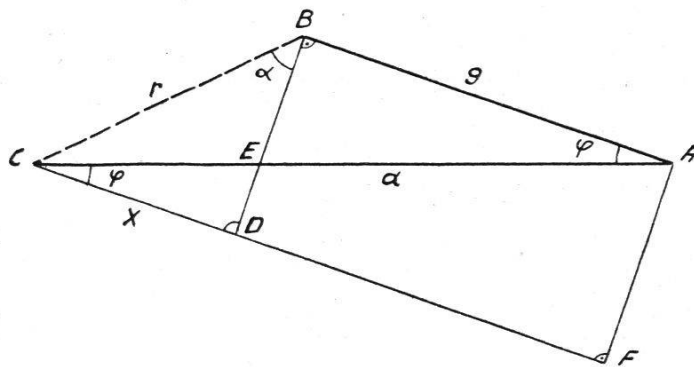


Fig. 3.

Introduisons les désignations suivantes:

$$F_1 = \varepsilon \cdot \frac{ka}{f} \int_c \xi dx \quad F_2 = \frac{\varepsilon^2}{2} \frac{ka}{f} \int_c y dx \quad F_3 = - \varepsilon kg \int_c dx$$

et examinons chacun de ces termes séparément.

Nous constatons immédiatement que $F_3 = 0$ pour tout contour c fermé. Comme ce sont les seuls contours qui rentrent en ligne de compte pour la pratique, ce terme sera toujours nul. Considérons ensuite F_2 ; nous remarquons que $\int_c y dx$ est précisément la valeur de la surface limitée

par la courbe c . Il en résulte que F_2 ne dépend pas de la position du planimètre par rapport à la courbe c . Le premier terme par contre, soit F_1 , dépend de la position réciproque entre le planimètre et la courbe c , mais il peut être nul dans certains cas. Considérons en effet une surface symétrique par rapport à l'axe neutre; dans ce cas, nous avons $\int_c \xi dx = 0$.

Il en résulte que si nous considérons une courbe fermée, symétrique par rapport à l'axe neutre, l'erreur totale sur la surface est donnée par

$$F_2 = \frac{\varepsilon^2}{2} \frac{ka}{f} \int_c y dx$$

Il en résulte une détermination très simple pour l'erreur angulaire ε . Mais ε peut encore être déterminée d'une autre façon. Supposons que l'on décrive un segment x_1, x_2 sur l'axe des x ; nous avons constamment $y = 0$. Dans ce cas, nous obtenons

$$F_1 = \varepsilon \cdot k \cdot a \cdot (x_2 - x_1) \quad F_2 = 0 \quad F_3 = -\varepsilon k g (x_2 - x_1)$$

$$\underline{F = \varepsilon k (a - g) (x_2 - x_1)}$$

Comme nous connaissons $k, a, g, (x_2 - x_1)$, nous déterminons immédiatement ε en remarquant que F représente la différence entre la lecture correcte et la lecture réelle du tambour. La variation de F en fonction de la position du planimètre s'étudie facilement à l'aide de la relation 3. Cette formule montre que l'on peut avoir $F = 0$ dans certains cas particuliers sans que le planimètre soit réglé. Comme on peut rendre $F_1 = 0$ pour toute figure symétrique, F prendra alors une valeur qui sera directement proportionnelle à J (= valeur vraie de la surface limitée par la courbe c) et dans ce cas, il sera facile de tenir compte de l'erreur, vu qu'il suffira de multiplier par une constante tous les résultats obtenus par le planimètre.

3° Erreur transversale de la roulette.

Dans la première partie, nous avons dit que les deux bras BA et AE doivent être perpendiculaires. Supposons que l'on ait déplacé latéralement la roulette B ; la perpendicularité entre les deux bras sera alors dérangée. Mais au lieu de considérer un déplacement de la roulette, nous pouvons aussi considérer une petite rotation η que l'on a imprimé au bras AE , ce qui revient absolument au même. L'angle formé entre le bras de guidage, soit AE et l'axe neutre, est alors $(\varphi + \eta)$ (voir fig. 4). Considérons la fig. 4; nous obtenons

$$r \cos a = a \sin \varphi$$

$$db_2 = a \cdot \sin \varphi \cdot k dx$$

$$\varphi + \eta = \arcsin \frac{y}{f}$$

$$\sin \varphi = \sin \left[\arcsin \frac{y}{f} - \eta \right] = \frac{y}{f} \cos \eta - \frac{\xi}{f} \sin \eta$$

$$\underline{db_2 = \frac{ak}{f} \cos \eta \cdot y dx - \frac{ak}{f} \sin \eta \cdot \xi dx}$$

mais $\cos \eta = 1 - \frac{\eta^2}{2} + \dots$ $\sin \eta = \eta - \dots$ d'où

$$db_2 = \frac{ak}{f} \left(1 - \frac{\eta^2}{2} + \dots \right) y dx - \frac{ak}{f} (\eta - \dots) \xi dx$$

$$db_2 = db - \frac{ak}{f} \frac{\eta^2}{2} y dx - \frac{ak}{f} \eta \cdot \xi dx$$

(4)

$$F = \int_c (db - db_2) = \frac{ak}{f} \eta \int_c \xi dx + \frac{ak}{f} \frac{\eta^2}{2} \int_c y dx$$

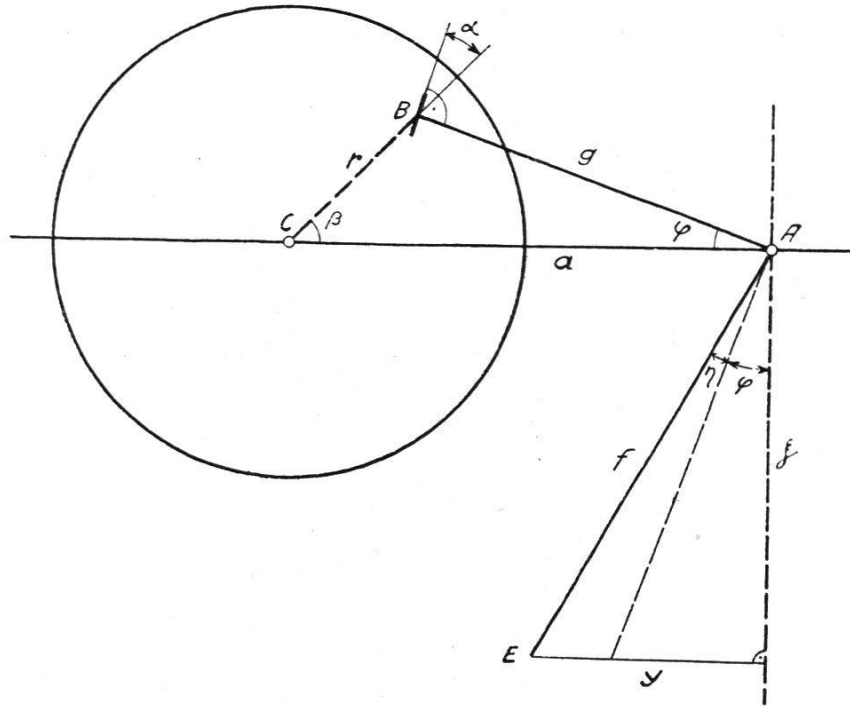


Fig. 4.

Nous remarquons qu'il existe une grande analogie entre les relations 3 et 4; mais dans la dernière formule il manque le terme en $\int_c dx$.

Il en résulte que la discussion de la relation 4 s'effectue exactement comme celle de 3; il me semble par conséquent inutile d'indiquer de nouveau la signification et l'influence de chacun de ces termes. La détermination de η peut également s'effectuer de deux manières différentes.

4° Erreur totale.

Le cas le plus intéressant pour le praticien est naturellement celui qui considère simultanément l'erreur d'obligité et l'erreur de transversalité de la roulette. Comme ces deux erreurs sont généralement très petites, on pourrait naturellement admettre qu'elles se superposent. Mais à priori, nous n'avons pas le droit de nous baser sur cette hypothèse. Une fois la formule générale pour l'erreur totale établie, nous pouvons alors vérifier dans quelles limites la loi de la superposition est vérifiée. La formule générale, que nous allons établir, nous donnera alors un moyen très simple pour la détermination pratique des erreurs ε et

η , et par conséquent pour le réglage du planimètre. Considérons la figure 5; elle nous donne

$$r \cos \alpha = a \cdot \sin \varphi$$

$$r \sin \alpha = a \cos \varphi - g$$

$$db_3 = kr \left[\cos \alpha - \varepsilon \sin \alpha - \frac{\varepsilon^2}{2} \cos \alpha + \dots \right] dx$$

$$db_3 = k \left[a \sin \varphi - \varepsilon (a \cos \varphi - g) - \frac{\varepsilon^2}{2} a \sin \varphi \dots \right] dx$$

$$\varphi = \arcsin \frac{y}{f} - \eta \quad \text{d'où}$$

$$\begin{cases} \sin \varphi = \frac{y}{f} \cos \eta - \frac{\xi}{f} \sin \eta \\ \cos \varphi = \frac{\xi}{f} \cos \eta + \frac{y}{f} \sin \eta \end{cases}$$

Introduisons ces quantités dans la relation qui nous donne db_3 ; nous obtenons, en négligeant les termes à partir du 3^{me} degré:

$$db_3 = k \left\{ \frac{a}{f} y \left(1 - \frac{\eta^2}{2} \right) - \frac{a}{f} \xi \eta - \varepsilon \left[\frac{a}{f} \xi \left(1 - \frac{\eta^2}{2} \right) + \frac{a}{f} y \eta - g \right] - \frac{\varepsilon^2}{2} \left[\frac{a}{f} y \left(1 - \frac{\eta^2}{2} \right) - \frac{a}{f} \xi \eta \right] \right\} dx$$

$$\int_c db_3 = \int db - \frac{ka}{2f} (\varepsilon + \eta)^2 \int y dx - \frac{ka}{f} (\varepsilon + \eta) \int \xi dx + kg\varepsilon \int dx \quad \text{d'où}$$

$$(5) \quad F = \int (db - db_3) = \frac{ka}{f} \cdot \frac{1}{2} (\eta + \varepsilon)^2 \int_c y dx + \frac{ka}{f} (\eta + \varepsilon) \int_c \xi dx - kg\varepsilon \int_c dx$$

5 représente la formule définitive; elle nous donne l'erreur totale. Nous voyons que tous les termes, sauf celui en $\varepsilon\eta$, sont déjà contenus dans les formules précédentes. Le dernier terme de la formule 5 est nul pour tout contour fermé, ce que nous avons du reste déjà vu. Nous obtenons ainsi la formule pratique, valable pour tout contour fermé:

$$(6) \quad F = \frac{ka}{f} \cdot \frac{1}{2} (\eta + \varepsilon)^2 \int_c y dx + \frac{ka}{f} (\eta + \varepsilon) \int_c \xi dx$$

Cette dernière relation montre que $F = 0$ si $\eta = 0$ et $\varepsilon = 0$ ou bien si $\eta = -\varepsilon$. Nous constatons que nous avons donc deux possibilités pour rendre $F = 0$. Comme nous le verrons par la suite, la seconde possibilité nous conduira très facilement à la méthode pratique du réglage

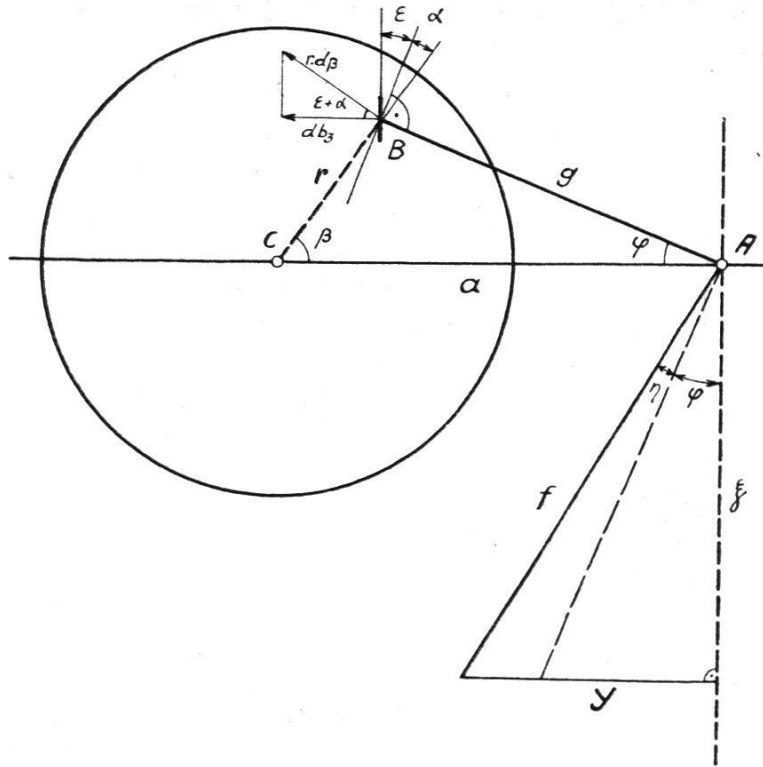


Fig. 5.

du planimètre. Il ne sera donc pas nécessaire de corriger les deux quantités η et ε ; nous pouvons laisser l'une d'elles, par exemple η , constante et nous corrigeons alors ε de façon à obtenir $\eta = -\varepsilon$. F sera alors nul.

Avant de traiter le réglage pratique du planimètre, je tiens à indiquer une méthode permettant la détermination numérique des erreurs η et ε . Les relations que nous trouverons peuvent être d'une certaine importance si le dérèglement du planimètre est trop grand. En effet, dans ce dernier cas, nous ne sommes pas sûr a priori, si nous pouvons négliger les termes du troisième ordre ou non. Il sera alors préférable de déterminer numériquement η (et éventuellement ε) afin de pouvoir y apporter une première correction.

Pour la détermination numérique des grandeurs η et ε , nous considérons la relation 5. Avec la pointe du bras de guidage du planimètre, nous décrivons un segment de l'axe neutre. Nous avons alors $y = 0$ et $\xi = f$, d'où

$$F = [ka(\eta + \varepsilon) - kg\varepsilon] \int_{x_1}^{x_2} dx \quad \text{d'où}$$

$$(7) \quad a\eta + (a - g)\varepsilon = \frac{F}{k \int_{x_1}^{x_2} dx}$$

Avec la pointe du bras de guidage, nous décrivons alors plusieurs segments sur l'axe neutre, ce qui nous donne plusieurs valeurs pour le second

membre de l'équation 7. Nous choisissons ensuite la moyenne arithmétique comme valeur définitive. Soit A cette moyenne; nous avons donc

$$a\eta + (a - g) \varepsilon = A$$

Voilà une première relation pour la détermination des deux inconnues. Pour obtenir une seconde relation, indépendante de la première, nous considérons une figure fermée symétrique par rapport à l'axe neutre. Dans ce cas, nous avons $\int_c dx = 0$ ainsi que $\int_c \xi dx = 0$. La formule d'erreur devient donc tout simplement

$$F = \frac{ka}{f} \cdot \frac{1}{2} (\eta + \varepsilon)^2 \int_c y dx \quad \text{mais } \int_c y dx = J$$

$$F = \frac{ka}{f} \cdot \frac{1}{2} (\eta + \varepsilon)^2 J \quad \text{d'où}$$

$$(\eta + \varepsilon)^2 = \frac{2f \cdot F}{k \cdot a \cdot J}$$

Nous mesurons alors la surface plusieurs fois afin d'obtenir une bonne détermination de $\frac{F}{J}$; comme précédemment, nous prenons de nouveau la moyenne arithmétique. Soit B^2 la valeur du second membre; nous obtenons alors la seconde relation pour la détermination de ε et η , à savoir

$$\eta + \varepsilon = B$$

Après ces considérations d'ordre plutôt théorique, nous allons appliquer les résultats obtenus au réglage pratique de l'instrument. Il va sans dire qu'une détermination numérique de ε et η ne peut rentrer en ligne de compte que si le dérèglement du planimètre est très fort. En général, on procédera plutôt par approximation successive. A cet effet, on considère la relation 6, qui est valable pour toute région fermée. Pour simplifier le réglage, nous considérons une région symétrique par rapport à l'axe neutre. Le dernier terme est alors nul et l'on a

$$F = \frac{ka}{f} \cdot \frac{1}{2} (\eta + \varepsilon)^2 \int_c y dx \quad \int_c y dx = J$$

$$F = \frac{ka}{f} \cdot \frac{1}{2} (\eta + \varepsilon)^2 J$$

Désignons par T la surface indiquée par le tambour du planimètre en entourant une fois la région considérée. Nous obtenons

$$F = \int (db - db_3) = J - \int db_3 = J - T$$

$$8) \quad \boxed{T = J - F = J - \frac{ka}{f} \cdot \frac{1}{2} (\eta + \varepsilon)^2 J} \quad \frac{ka}{f} \cdot \frac{1}{2} (\eta + \varepsilon)^2 J \geq 0$$

Mais le second terme du membre de droite est toujours très petit par rapport au premier, vu qu'il présente l'erreur sur J . Supposons mainte-

nant que l'on fasse varier ε ; T devient alors une fonction de ε , et cette fonction devient nécessairement maximum pour $\eta + \varepsilon = 0$. En effet, on voit facilement que l'on a toujours pour $J > 0$ $\frac{d^2T}{d\varepsilon^2} < 0$; il y a donc bien maximum. Nous avons ainsi trouvé un moyen très simple pour la détermination de ε telle que $\eta + \varepsilon = 0$. *Nous corrigeons tout simplement ε jusqu'à ce que nous obtenons la lecture maximum au tambour du planimètre.* Nous voyons ainsi, qu'en procédant d'une manière systématique, le réglage du planimètre s'effectue très rapidement et qu'il est généralement superflu de passer par la fabrique pour son ajustement.

Frühjahrsversammlung 1939 der Sektion Zürich-Schaffhausen.

Die Sektion Zürich-Schaffhausen tagte Samstag, den 29. April zu ihrer ordentlichen Frühjahrsversammlung in Zürich. Auf der Traktandenliste waren die Abnahme von Jahresbericht und Jahresrechnung pro 1938, die Geschäfte der Delegiertenversammlung, die Organisation der Hauptversammlung und die Genehmigung von 4 Tarifen zur Behandlung vorgesehen.

Präsident Vogel konnte in seinen Eröffnungsworten 30 Vereinsmitglieder begrüßen. Der Jahresbericht ist wieder einmal von mehr Optimismus getragen als in den letzten 5 Jahren, wo Krisenmaßnahmen auch unsern Berufsstand stark in Mitleidenschaft zogen. Durch die Annahme der Finanzvorlage des Bundesrates wird, wie bekannt, die normale Durchführung der Grundbuchvermessung für 3 Jahre sichergestellt. Erfreulicherweise sind auch die Kredite für das Bodenverbesserungswesen erhöht worden.

Vereinskassier Witzig, Zürich-Altstetten, referierte über die Jahresrechnung pro 1938 und zog in den einzelnen Hauptposten eine Parallele mit dem Jahre 1937. Mit der wirtschaftlichen Besserung werden auch die Einnahmen wieder steigen, insbesondere als wesentlicher Posten die Taxationsgebühren. Die mit einer kleinen Vermögenszunahme abschließende Rechnung wurde von der Versammlung unter Verdankung genehmigt. Der Jahresbeitrag pro 1939 wird wieder, entsprechend dem Antrag des Vorstandes, in der Höhe von Fr. 5.— erhoben.

Die Geschäfte der am 13. Mai in Lausanne stattfindenden Delegiertenversammlung wurden eingehend besprochen.

An Hand des Geschäftsberichtes des Schweizerischen Geometervereins, veröffentlicht in der Märznummer unserer Zeitschrift, erteilte Herr Zentralpräsident Bertschmann noch nähere Aufschlüsse. Mit der Einladung, unsere Delegierten mögen vollzählig an den Verhandlungen in Lausanne teilnehmen, nicht nur der Traktanden wegen, sondern um den welschen Kollegen unsere Verbundenheit zu bekunden, schloß Präsident Vogel die Diskussion über dieses Geschäft.

Wie bereits bekannt ist, hat die Sektion Zürich-Schaffhausen im Landesausstellungsjahre 1939 die Ehre, die Hauptversammlung durchzuführen. Um eine würdige Veranstaltung zu gewährleisten, hat sie ein Organisationskomitee mit den Vorarbeiten betraut. Unter dem Vorsitz von Kassier Witzig hat dieses in zahlreichen Sitzungen ein Programm ausgearbeitet, das sehr vielversprechend wird. Durch die Zusammenfassung aller offiziellen Anlässe auf einen Tag bleibt auch bei kurzer Aufenthaltsdauer in Zürich genügend Zeit, die Landesausstellung zu