

Zeitschrift: Schweizerische Zeitschrift für Vermessungswesen und Kulturtechnik =
Revue technique suisse des mensurations et améliorations foncières

Herausgeber: Schweizerischer Geometerverein = Association suisse des géomètres

Band: 37 (1939)

Heft: 9

Artikel: Die Grundlinien der schweizerischen Triangulationen [Fortsetzung]

Autor: Lang, W.

DOI: <https://doi.org/10.5169/seals-197926>

Nutzungsbedingungen

Die ETH-Bibliothek ist die Anbieterin der digitalisierten Zeitschriften. Sie besitzt keine Urheberrechte an den Zeitschriften und ist nicht verantwortlich für deren Inhalte. Die Rechte liegen in der Regel bei den Herausgebern beziehungsweise den externen Rechteinhabern. [Siehe Rechtliche Hinweise.](#)

Conditions d'utilisation

L'ETH Library est le fournisseur des revues numérisées. Elle ne détient aucun droit d'auteur sur les revues et n'est pas responsable de leur contenu. En règle générale, les droits sont détenus par les éditeurs ou les détenteurs de droits externes. [Voir Informations légales.](#)

Terms of use

The ETH Library is the provider of the digitised journals. It does not own any copyrights to the journals and is not responsible for their content. The rights usually lie with the publishers or the external rights holders. [See Legal notice.](#)

Download PDF: 06.02.2025

ETH-Bibliothek Zürich, E-Periodica, <https://www.e-periodica.ch>

SCHWEIZERISCHE

Zeitschrift für Vermessungswesen und Kulturtechnik

ORGAN DES SCHWEIZ. GEOMETERVEREINS

Offiz. Organ der Schweiz. Gesellschaft für Kulturtechnik / Offiz. Organ der Schweiz. Gesellschaft für Photogrammetrie

Revue technique suisse des mensurations et améliorations foncières

ORGANE DE LA SOCIÉTÉ SUISSE DES GÉOMÈTRES

Organe officiel de l'Association Suisse du Génie rural / Organe officiel de la Société Suisse de Photogrammétrie

Redaktion: Dr. h. c. C. F. BAESCHLIN, Professor, Zollikon (Zürich)

Redaktionsschluß: Am 1. jeden Monats

Expedition, Inseraten- und Abonnements-Annahme:

BUCHDRUCKEREI WINTERTHUR A.G., WINTERTHUR

No. 9 • XXXVII. Jahrgang

der „Schweizerischen Geometer-Zeitung“
Erscheinend am zweiten Dienstag jeden Monats

12. September 1939

Inserate: 50 Cts. per einspaltige Nonp.-Zeile

Abonnemente:

Schweiz Fr. 12. —, Ausland Fr. 16. — jährlich

Für Mitglieder der Schweiz. Gesellschaften für
Kulturtechnik u. Photogrammetrie Fr. 9. — jährl.

Unentgeltlich für Mitglieder des
Schweiz. Geometervereins

Die Grundlinien der schweizerischen Triangulationen.

Mitteilung der Eidg. Landestopographie,
verfaßt von *W. Lang*, Ingenieur.

(Fortsetzung.)

Vorgängig ist aber noch für das Basisnetz Giubiasco der Einfluß der Lotstörung auf die Basisvergrößerung durch astronomische Messungen ermittelt worden. Es zeigte sich, daß die Lotstörung in diesem Netz berücksichtigt werden mußte, indem dadurch eine Verkürzung der Distanz Gridone–Menone von 754 mm oder bei gegebener Distanz Gridone–Menone eine Basisverkürzung von 62.9 mm eintrat.

Das in seiner Größe festgelegte Gradmessungsnetz ist nun für verschiedene kantonale Triangulationen verwendet worden. Für die ca. 1903 in Angriff genommene Landes-triangulation aber wurde nur der Ost-Westteil, das Mittel-landnetz, unverändert übernommen, der Südarmling hingegen verworfen und durch das Alpenhauptnetz 1914 ersetzt. Anschließend ist in dieses Netz I. Ordnung hinein über die ganze Schweiz die Landestriangulation II. und III. Ordnung und die Grundbuchtriangulation IV. Ordnung gelegt worden. Dabei sind auch die Endpunkte der drei Grundlinien in die Detailtriangulation einbezogen worden. 1927 fand eine sorgfältige Kontrolle der ganzen Versicherungsanlage

statt, aus der hervorging, daß alle 6 Basispunkte seit 1880/81 bis heute innerhalb 1–2 mm unverändert geblieben sind.

Durch diese trigonometrische Bestimmung der Basisendpunkte aus den Detailnetzen heraus erhalten wir Distanzen für die Grundlinien, die natürlich nicht genau mit den 1880/81 direkt gemessenen übereinstimmen. Es ist nun von außerordentlichem Interesse, die Abweichungen der trigonometrisch erhaltenen Basislängen gegenüber den direkt gemessenen Grundlinien näher zu betrachten und auf die Ursachen der Unstimmigkeiten zu untersuchen.

Grundlinien der Landstriangulation
auf Meereshorizont bezogen.

Bestimmungsart	Aarberg	Δ mm	Wein- felden	Δ mm	Giubiasco	Δ mm
1. Direkte Längenmessung 1880/81	<u>2399^m.943</u>	—	<u>2540^m.167</u>	—	<u>3200^m.298</u>	—
2. Gradmessungstriang. und Basisanschlußnetz. Lotstörung nicht berücksichtigt.	2399.923	—20	2540.211	+44	3200.207	—91
3. Gradmessungstriang. und Basisnetz. Lotstörung Giubiasco berücksichtigt.	2399.923	—20	2540.211	+44	3200.270	—28
4. Landstriangulation I. Ordnung und Basisnetz. Lotstörung Giubiasco berücksichtigt.	2399.923	—20	2540.211	+44	3200.280	—18
5. Landstriangulation I.—IV. Ordnung. Lotstörung Giubiasco nicht berücksichtigt.	2399.937	— 6	2540.183	+16	3200.228	—70
6. Landstriangulation I.—IV. Ordnung. Lotstörung Giubiasco berücksichtigt.	2399.937	— 6	2540.183	+16	3200.291	— 7

Aus der Vergleichung der Fälle 3 und 4 vorstehender Tabelle zeigt sich vorerst, daß das Alpenhauptnetz an Stelle des Gradmessungsnetzes eine Verbesserung der Übereinstimmung von 10 mm in der Basis Giubiasco brachte. Dies ist offenbar auf die bessere Netzanlage und die genauere Beobachtung im Alpenhauptnetz zurückzuführen. Ferner ist aus den Fällen 5 und 3 erkennbar, daß der Übergang von

der Landestriangulation I. Ordnung auf die Basis mit Hilfe der Triangulation I.–IV. Ordnung wohl für Aarberg und Weinfeldern bedeutend bessere Übereinstimmung mit der direkten Messung bringt, als der Übergang vermittelt der Basisanschlußnetze, daß aber die Übereinstimmung für die Basis Giubiasco dadurch bedeutend verschlechtert wird. Sehen wir in den Netzplänen die Bestimmungsart der beiden Basispunkte Giubiasco und Cadenazzo näher an, so erkennen wir, daß sie in der Landestriangulation fast durch die nämlichen Sichten geschieht wie im Basisanschlußnetz. Wir können daher annehmen, daß auf die Lage dieser beiden Punkte in der III. Ordnung die nämlichen entscheidenden Lotstörungen eingewirkt haben wie im Basisnetz. Wir übertragen daher den im Gradmessungsnetz für die Basis errechneten Einfluß der Lotstörung von 63 mm auch auf die Landestriangulation und erhalten so in Reihe 6 auch für Giubiasco eine sehr gute Übereinstimmung mit der direkten Messung.

Diese bessere Übereinstimmung (für alle drei Grundlinien) der aus der Landestriangulation nach Zeile 6 statt aus der Gradmessungstriangulation nach Zeile 3 bestimmten Basislänge mit der direkten und fehlerfrei vorausgesetzten Basismessung nach Zeile 1 ist bemerkenswert und durchaus begreiflich, wenn man die Bestimmungsart im Netz III. Ordnung derjenigen in den Basisnetzen gegenüberstellt. Die Netze der Landestriangulation sind systematischer und umfassender aufgebaut als die Basisnetze, so daß trotz der etwas geringern Beobachtungsschärfe und Zentrierungssorgfalt der Landestriangulation mit ihr eben doch eine einwandfreiere Ableitung der Grundlinien aus dem Netz I. Ordnung möglich ist (Fig. 20).

Aus dieser Erkenntnis heraus ist aber noch ein weiterer Schluß erlaubt. Es muß als ein glücklicher Zufall bezeichnet werden, daß die Übertragung der 3 Grundlinien auf die zugehörigen Gradmessungsseiten durch die Anschlußnetze in solchem Sinne fehlerhaft erfolgte, daß durch die Mittelbildung dieser Fehler eine Länge in die Triangulation eingeführt wurde, die beim umgekehrten Vorgang vom Netz I. Ordnung via Detailnetz hinunter zu den Grundlinien wieder die direkt gemessenen Basislängen, d. h. also mit großer Annäherung wahre Längen ergeben hat. Die Übereinstimmung ist mit den Abweichungen von -6 , $+16$ und -7 mm eine so außerordentlich gute, daß man ruhig sagen

kann, sie könnte auch durch ganz moderne Basismessung, einwandfrei mit neuesten Theodoliten gemessene Anschlußnetze und durch eine vollständig neue Landestriangulation nicht besser erreicht und auf keinen Fall zum voraus so klein garantiert werden.

Aus diesen 3 Widersprüchen zwischen Detailtriangulation und Basismessung kann man unter der Annahme, die Basismessungen seien fehlerfrei, errechnen, daß unsere Landestriangulation Längen liefert, die im Mittel nur 0.5μ pro m zu groß sind und daß der mittlere Fehler dieser Bestimmung $\pm 3 \mu$ beträgt. $\left(1 \mu = \frac{1}{1000} \text{ mm}\right)$. Diese Toleranz liegt weit innerhalb der mit den üblichen Längenmeßgeräten der Vermessungspraxis erreichbaren Genauigkeit und auch innerhalb der üblichen Aufrundungsschärfe (Zentimeterkoordinaten).

In Wirklichkeit darf aber in der Praxis nicht mit von Lotstörung befreiten Längen gearbeitet oder argumentiert werden, denn die Lotstörung wird ja bei Vermessungsarbeiten nur ganz ausnahmsweise in Rechnung gezogen. Aber selbst in Fällen wie bei der Basis Giubiasco bleibt der nicht berücksichtigte Einfluß der Lotstörung mit seinen 6.3 cm auf 3200 m resp. 20μ auf 1 m praktisch ohne Belang, denn erst Fehlereinflüsse von 100μ ($\frac{1}{10}$ mm) pro m oder 1 cm pro 100 m sind von der Größenordnung der bei Polygonierungen auftretenden Längenmeßfehler.

15. Genève, Quai Wilson 1896.

In Genf maß man auf dem Quai du Mont Blanc (Quai Wilson) im Jahre 1896 zwischen den Polygonpunkten $\odot 21$ und $\odot 462$ des Genfer Polygonnetzes mit ein paar gewöhnlichen 5 Meter Meßplatten viermal eine 652 m lange Basis, wiederholte die Messung im Jahre 1898 einmal und erhielt nach Durchführung aller Reduktionen die auf Meereshöhe bezogene Basislänge von:

$$651.883 \text{ m} \pm 4.7 \text{ mm.}$$

Nach Vergleichung dieser Basis mit der aus der kantonalen Triangulation abgeleiteten Länge zeigte sich, daß die gemessene Basis um 20.9 cm zu kurz sei gegenüber der Triangulationslänge. 1927 sind die beiden Polygonpunkte direkt an die Grundbuch- und Landestriangulation angeschlossen worden und es ergab sich eine gegenüber obigem

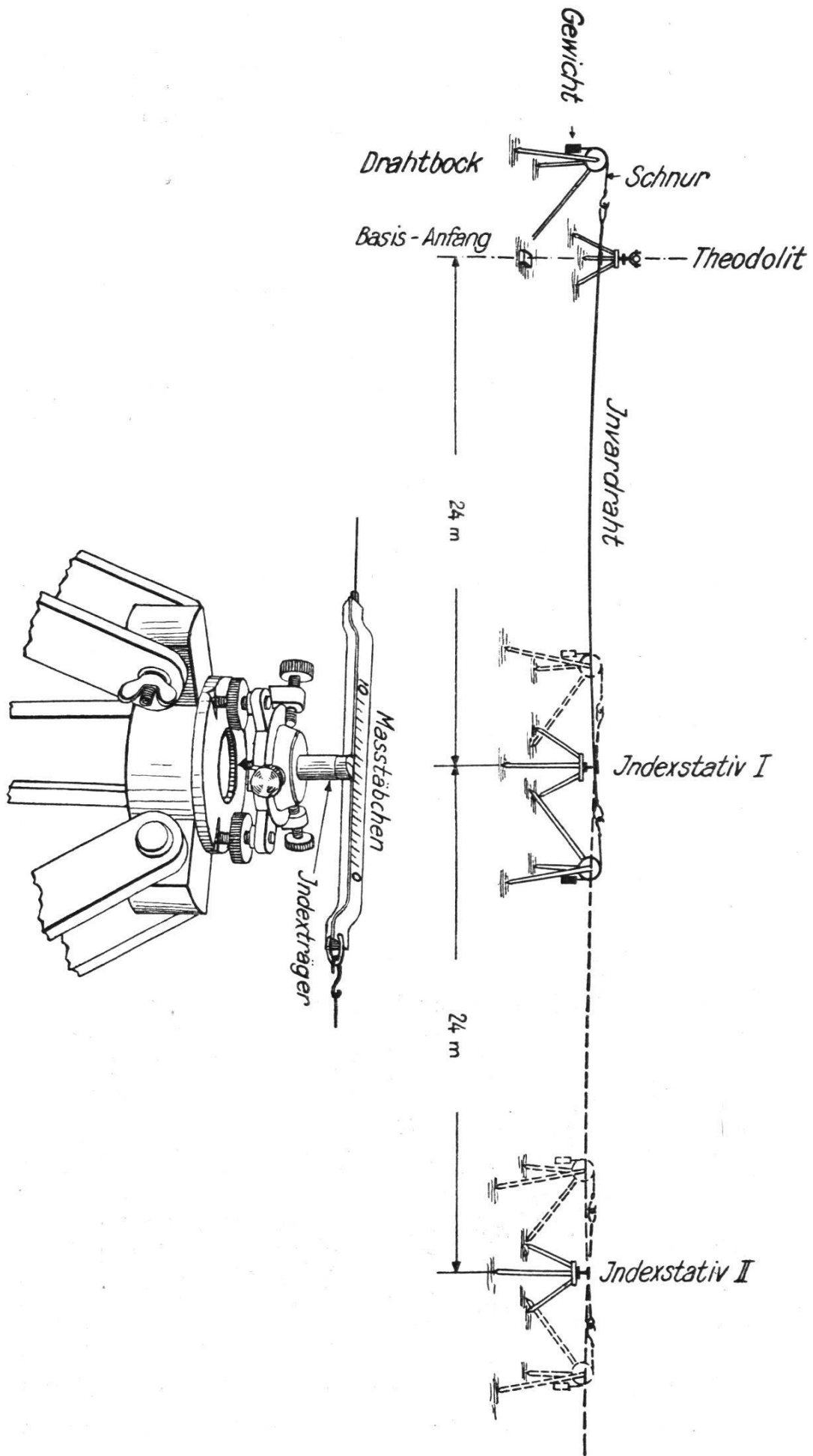


Fig. 21. Prinzip der Invardrahtmessung nach Guillaume und Benoit (Visp, Simplontunnel, Ostermündigen).

Wert um 17.0 cm zu große Distanz von 652.053 m. Da bei der Etalonierung der Meßplatten im Jahre 1896 zu wenig Sorgfalt aufgewandt wurde, ist anzunehmen, daß die Basismessung falsch, die Triangulationslänge dagegen richtig sei.

16. Simplontunnel 1906.

Während alle bis jetzt besprochenen Grundlinien Triangulationszwecken dienten, ist die Basis im Simplontunnel weder zur Kontrolle der bestehenden noch als Ausgangsbasis für eine neue Landestriangulation gemessen worden. Dazu wäre sie übrigens zu ungünstig gelegen, da der Südpunkt auf italienischem Gebiet liegt und offenbar eine vom Nordpunkt stark verschiedene Lotstörung aufweist. Hauptgrund der Messung war vielmehr eine neue von R. Benoit und Ch. Ed. Guillaume vom Bureau Internationale des poids et mesures in Breteuil entwickelte Methode zum raschen Messen von Präzisionsgrundlinien mit Hilfe von Invardrähten (nach den Vorschlägen des schwedischen Ingenieurs Jäderin). Diese Methode konnte



Fig. 22. Drahtbock und Indexstativ (repère mobile) für die Basismessung mit Invardraht.

im Simplontunnel auf einer außerordentlich günstigen und langen Strecke erprobt werden.

Der fertige Simplontunnel wurde kurz vor seiner Inbetriebsetzung von den Schweizerischen Bundesbahnen für 5 Tage zur Vornahme der Messung zur Verfügung gestellt. Sie dauerte vom 18.–25. März 1906 und stand unter der Oberleitung von Guillaume. Man verwendete die Meßausrüstung des Internationalen Amtes, deren wesentlichster Teil aus einem 24 m langen Invardraht mit millimetergeteilten Maßstäbchen (réglettes) an beiden Enden besteht. Dieser Draht wird über 2 Spannstativ (piquets-tenseurs) durch Gewichte mit 10 kg gespannt. Die Distanz zwischen zwei ca. 24 m auseinanderliegenden und auf besondern Stativen montierten Marken (repères-mobiles) ergibt sich durch gleichzeitiges Ablesen der beiden réglettes an diesen Marken auf ca. $\frac{2}{10}$ mm genau (Fig. 21 und 22).

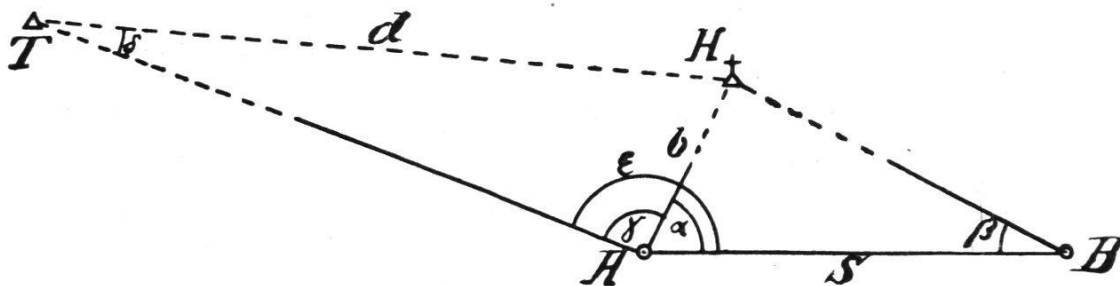
(Fortsetzung folgt.)

Die Fehlertheorie der Herablegung eines Hochpunktes.

Von C. F. Baeschlin, Zollikon.

Wenn es sich darum handelt, einen unzugänglichen Hochpunkt (Kirchturm, Dachreiter usw.) für den Anschluß eines Polygonzuges oder für andere Zwecke am Erdboden zu benutzen, so wird bekanntlich eine sogenannte „Herablegung“ durchgeführt.

Die Figur zeigt die Verhältnisse.



- H = unzugänglicher Hochpunkt mit gegebenen Koordinaten.
 A und B = zwei Punkte in der Nähe von H , von denen aus H sichtbar ist und deren Horizontalabstand s zu messen ist.
 T = ein trigonometrischer Punkt, dessen Koordinaten gegeben sind und der von einem der beiden Punkte A oder B aus sichtbar ist (hier von A aus).

Die Basis s und die Winkel α , β und γ sind zu messen.