

Zeitschrift: Schweizerische Zeitschrift für Vermessungswesen und Kulturtechnik =
Revue technique suisse des mensurations et améliorations foncières

Herausgeber: Schweizerischer Geometerverein = Association suisse des géomètres

Band: 38 (1940)

Heft: 1

Werbung

Nutzungsbedingungen

Die ETH-Bibliothek ist die Anbieterin der digitalisierten Zeitschriften. Sie besitzt keine Urheberrechte an den Zeitschriften und ist nicht verantwortlich für deren Inhalte. Die Rechte liegen in der Regel bei den Herausgebern beziehungsweise den externen Rechteinhabern. [Siehe Rechtliche Hinweise.](#)

Conditions d'utilisation

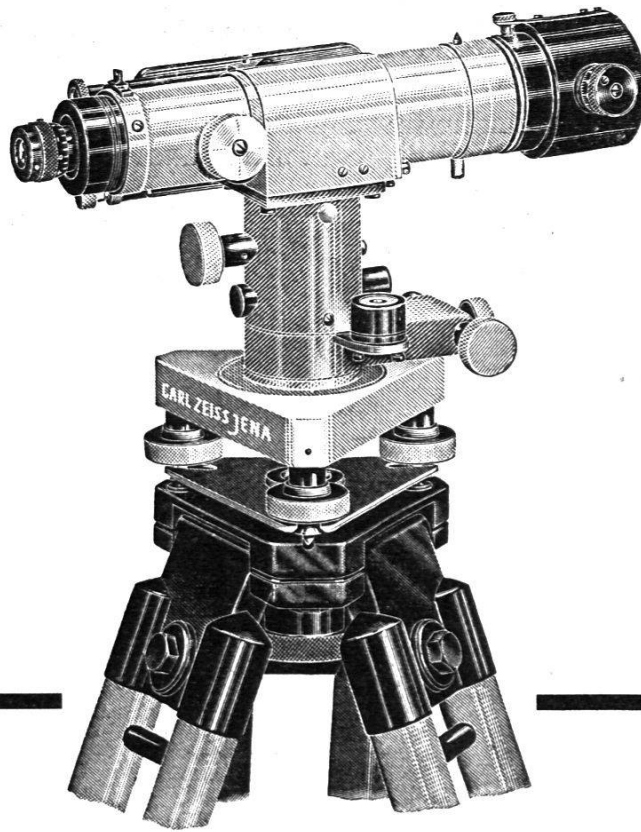
L'ETH Library est le fournisseur des revues numérisées. Elle ne détient aucun droit d'auteur sur les revues et n'est pas responsable de leur contenu. En règle générale, les droits sont détenus par les éditeurs ou les détenteurs de droits externes. [Voir Informations légales.](#)

Terms of use

The ETH Library is the provider of the digitised journals. It does not own any copyrights to the journals and is not responsible for their content. The rights usually lie with the publishers or the external rights holders. [See Legal notice.](#)

Download PDF: 02.03.2025

ETH-Bibliothek Zürich, E-Periodica, <https://www.e-periodica.ch>



1 : 4

ZEISS

Nivellier-Instrument B

für gute technische und Präzisions-Nivellements
mit und ohne Planplattenmikrometer, mit oder ohne Teilkreis

Fernrohr mit Reversionslibelle um Längsachse drehbar / Fernrohr-Vergrößerung $31\times$ • Einspielen der Libelle durch Lupe und Prismensystem auf 0,5" genau • Mittlerer Höhenfehler je 1 km Doppel-Nivellement ohne Planplatte mit cm-Latte ± 2 mm, mit Planplatte und Invarlatte $\pm 0,7$ mm • Gewicht 2,5 kg



Nivelliere / Theodolite
Optische Distanzmesser
Meßtisch-Kippregeln
Bussolen-Tachymeter usw.

Photogrammetrische Instrumente

Druckschriften und weitere Auskünfte kostenfrei

CARL ZEISS • JENA

Generalvertretung für die Schweiz: **GANZ & CO., ZÜRICH, Bahnhofstr. 40**

Eidgenössische Geometerprüfungen.

Im Frühjahr 1940 finden **theoretische Prüfungen** nach dem Prüfungsreglement vom 6. Juni 1933 und den Weisungen des eidg. Justiz- und Polizeidepartementes vom 26. Dezember 1934 statt.

Für die **praktischen Prüfungen**, die voraussichtlich im Herbst 1940 stattfinden, erfolgt später eine besondere Ausschreibung.

Anmeldungen zu den theoretischen Prüfungen sind mit der Anmeldegebühr von Fr. 5. — bis spätestens den 5. Februar 1940 an die **Eidgenössische Vermessungsdirektion in Bern** zu richten und haben die Erklärung zu enthalten, ob die Prüfung nur im ersten Teil oder in allen Fächern abgelegt werden will.

Als Ausweise sind beizulegen: eine Schilderung des Lebens- und Bildungsganges, ein Maturitätszeugnis, ein Leumundszeugnis und ein Heimatschein (Art. 23 des Prüfungsreglements).

Kandidaten, die nur den zweiten Teil der theoretischen Prüfung abzulegen wünschen, haben nur die Anmeldegebühr von Fr. 5. — zu entrichten.

Ort und Zeitpunkt der Prüfungen werden später bekanntgegeben.

Zollikon, den 3. Januar 1940.

Der Präsident der Kommission für eidg. Geometerprüfungen:

F. Baeschlin.

Examens fédéraux des géomètres.

Des **examens théoriques** de géomètres auront lieu au printemps 1940 sous le régime du règlement du 6 juin 1933 et de l'instruction du Département fédéral de justice et police du 26 décembre 1934.

Les **examens pratiques** qui, selon toute prévision, auront lieu en automne 1940 feront en son temps l'objet d'une publication spéciale.

Les demandes d'admission aux examens théoriques, accompagnées du droit d'inscription de 5 francs, doivent être adressées jusqu'au 5 février 1940 au plus tard à la **Direction fédérale des mensurations cadastrales à Berne** et contenir la déclaration que le candidat entend subir l'examen soit sur la première partie, soit sur l'ensemble des branches.

Seront jointes à la demande les pièces ci-après désignées: un *curriculum vitae*, le certificat de maturité, un certificat de bonne mœurs et l'acte d'origine (art. 23 du règlement).

Les candidats qui se présentent pour la deuxième partie de l'examen théorique envoient seulement la finance d'inscription de 5 francs.

Le lieu et la date des examens feront l'objet d'une communication ultérieure.

Zollikon, le 3 janvier 1940.

Le président de la Commission des examens de géomètres:

F. Baeschlin.

Reproduktion aller topograph. Arbeiten Grundbuch- und Übersichtspläne

sorgfältig und vorteilhaft durch die Kartographie des

Art. Institut Orell Füssli, Zürich 3

Für rationelle Polygonrechnungen empfehlen wir:

E. Leupin: Tafel für Polygonometrie (Fr. 6.—)

aus dem Orell Füssli Verlag