

**Zeitschrift:** Schweizerische Zeitschrift für Vermessungswesen und Kulturtechnik =  
Revue technique suisse des mensurations et améliorations foncières

**Herausgeber:** Schweizerischer Geometerverein = Association suisse des géomètres

**Band:** 38 (1940)

**Heft:** 12

## Werbung

### Nutzungsbedingungen

Die ETH-Bibliothek ist die Anbieterin der digitalisierten Zeitschriften. Sie besitzt keine Urheberrechte an den Zeitschriften und ist nicht verantwortlich für deren Inhalte. Die Rechte liegen in der Regel bei den Herausgebern beziehungsweise den externen Rechteinhabern. [Siehe Rechtliche Hinweise.](#)

### Conditions d'utilisation

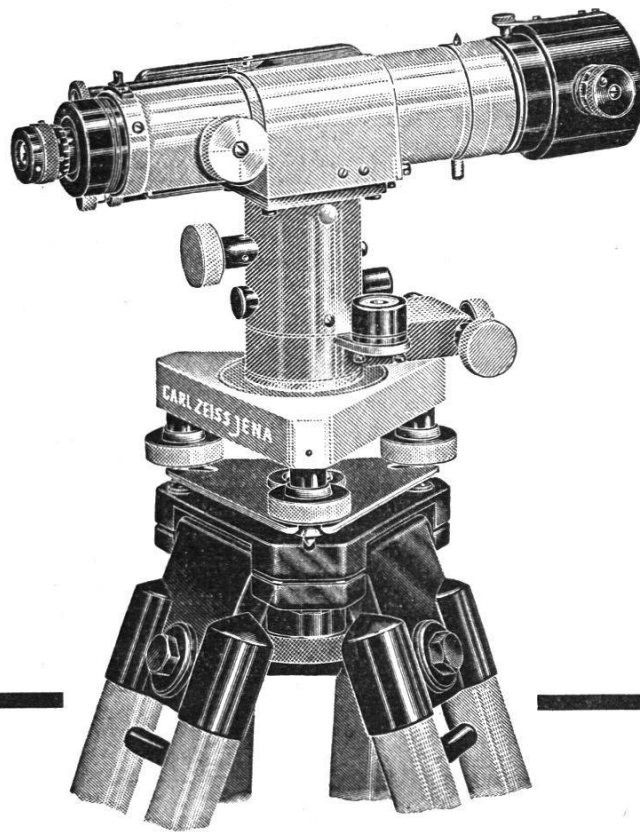
L'ETH Library est le fournisseur des revues numérisées. Elle ne détient aucun droit d'auteur sur les revues et n'est pas responsable de leur contenu. En règle générale, les droits sont détenus par les éditeurs ou les détenteurs de droits externes. [Voir Informations légales.](#)

### Terms of use

The ETH Library is the provider of the digitised journals. It does not own any copyrights to the journals and is not responsible for their content. The rights usually lie with the publishers or the external rights holders. [See Legal notice.](#)

**Download PDF:** 02.03.2025

**ETH-Bibliothek Zürich, E-Periodica, <https://www.e-periodica.ch>**



1 : 4

# ZEISS

## Nivellier-Instrument B

**für gute technische und Präzisions-Nivellements**  
mit und ohne Planplattenmikrometer, mit oder ohne Teilkreis!

Fernrohr mit Reversionslibelle um Längsachse drehbar / Fernrohr-Vergrößerung  $31\times$  • Einspielen der Libelle durch Lupe und Prismensystem auf 0,5" genau / Mittlerer Höhenfehler je 1 km Doppel-Nivellement ohne Planplatte mit cm-Latte  $\pm 2$  mm, mit Planplatte und Invarlatte  $\pm 0,7$  mm • Gewicht 2,5 kg



Nivelliere / Theodolite  
Optische Distanzmesser  
Meßtisch-Kippregeln  
Bussolen-Tachymeter usw.

Photogrammetrische Instrumente

Druckschriften und weitere Auskünfte kostenfrei

# CARL ZEISS • JENA

Generalvertretung für die Schweiz: GANZ & CO., ZÜRICH, Bahnhofstr. 40

5  
10  
15  
20  
25  
30  
35  
40  
45  
50  
55  
60  
65  
70  
75  
80  
85  
90  
91

**SCHWEIZERISCHE  
ZEITSCHRIFT FÜR VERMESSUNGSWESEN  
UND KULTURTECHNIK**  
ORGAN DES SCHWEIZERISCHEN GEOMETERVEREINS



Als einzig derartiges  
schweizerisches Fachblatt hat es eine  
große Verbreitung bei Gemeindeverwaltungen und  
namentlich in schweizerischen Geometer- und Ingenieurkreisen

---

Empfehlungen von wissenschaftlichen Instrumenten, Apparaten,  
Erfindungen auf dem Gebiete des Vermessungswesens, Aus-  
schreibung von Vermessungsarbeiten und Zeichenutensilien, Stellen-  
Angebote und -Gesuche finden größten Erfolg durch

# INSERATE

Diese schweizerische Zeitschrift eignet sich auch in hervorragender  
Weise zur Ankündigung von folgenden Artikeln, welche Geometer  
und Ingenieure bei ihren Arbeiten im Freien dringend bedürfen:  
Schuhe, Kleider, Wäsche, Uhren, Reiseartikel, Konserven

---

Besonders wirksam sind Inserate von Lebens- und Unfall-  
versicherungen, von Pensionen und Hotels.  
Bei mehrmaligem Erscheinen erhalten Inserate  
wesentliche Preisermäßigung



**EXPEDITION  
DER SCHWEIZERISCHEN  
ZEITSCHRIFT FÜR VERMESSUNGSWESEN  
UND KULTURTECHNIK**

WINTERTHUR, TECHNIKUMSTRASSE 83  
TELEPHON 22.252