

Objekttyp: **FrontMatter**

Zeitschrift: **Schweizerische Zeitschrift für Vermessungswesen und Kulturtechnik = Revue technique suisse des mensurations et améliorations foncières**

Band (Jahr): **39 (1941)**

Heft 2

PDF erstellt am: **22.07.2024**

Nutzungsbedingungen

Die ETH-Bibliothek ist Anbieterin der digitalisierten Zeitschriften. Sie besitzt keine Urheberrechte an den Inhalten der Zeitschriften. Die Rechte liegen in der Regel bei den Herausgebern.

Die auf der Plattform e-periodica veröffentlichten Dokumente stehen für nicht-kommerzielle Zwecke in Lehre und Forschung sowie für die private Nutzung frei zur Verfügung. Einzelne Dateien oder Ausdrucke aus diesem Angebot können zusammen mit diesen Nutzungsbedingungen und den korrekten Herkunftsbezeichnungen weitergegeben werden.

Das Veröffentlichen von Bildern in Print- und Online-Publikationen ist nur mit vorheriger Genehmigung der Rechteinhaber erlaubt. Die systematische Speicherung von Teilen des elektronischen Angebots auf anderen Servern bedarf ebenfalls des schriftlichen Einverständnisses der Rechteinhaber.

Haftungsausschluss

Alle Angaben erfolgen ohne Gewähr für Vollständigkeit oder Richtigkeit. Es wird keine Haftung übernommen für Schäden durch die Verwendung von Informationen aus diesem Online-Angebot oder durch das Fehlen von Informationen. Dies gilt auch für Inhalte Dritter, die über dieses Angebot zugänglich sind.

Ein Dienst der *ETH-Bibliothek*
ETH Zürich, Rämistrasse 101, 8092 Zürich, Schweiz, www.library.ethz.ch

<http://www.e-periodica.ch>

SCHWEIZERISCHE Zeitschrift für Vermessungswesen und Kulturtechnik

ORGAN DES SCHWEIZ. GEOMETERVEREINS

Offiz. Organ der Schweiz. Gesellschaft für Kulturtechnik / Offiz. Organ der Schweiz. Gesellschaft für Photogrammetrie

REVUE TECHNIQUE SUISSE DES MENSURATIONS ET AMÉLIORATIONS FONCIÈRES

ORGANE DE LA SOCIÉTÉ SUISSE DES GÉOMÈTRES

Organe officiel de l'Association Suisse du Génie rural / Organe officiel de la Société Suisse de Photogrammétrie

Expedition, Inseraten- und Abonnements-Annahme:

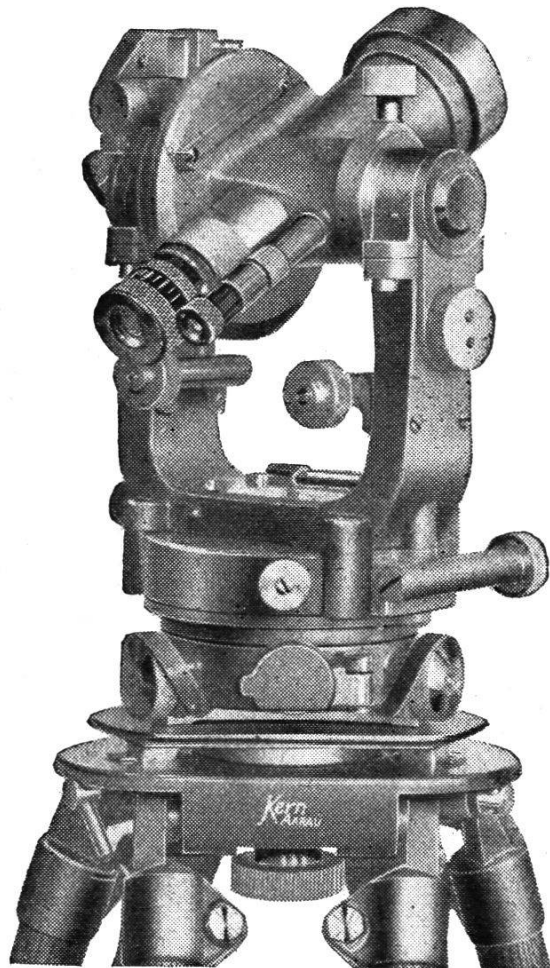
BUCHDRUCKEREI WINTERTHUR A. G., WINTERTHUR, TECHNIKUMSTRASSE 83

XXXIX. Jahrgang

Inserationsgebühr: 50 Cts. per einspaltige Nonpareillezeile
Schluss der Inseratenannahme am 6. jeden Monats

18. Februar 1941

INHALTSANGABE: Schweiz. Geometerverein. Einladung zur XXXVI. Hauptversammlung in Bern; Traktanden; Antrag des Zentralvorstandes. — Société suisse des Géomètres. Invitation à la XXXVI^e assemblée générale à Berne; Ordre du jour; Propositions du Comité central. — Schweiz. Geometerverein. Geschäftsbericht für das Jahr 1940. — Société suisse des Géomètres. Rapport du Comité central sur l'activité de la Société durant l'année 1940. — Société suisse des Géomètres. Comité central. — Schweiz. Geometerverein. Zentralvorstand. — Société suisse des Géomètres. Comité central. — Bedeutung und Aufgaben der Meliorationen im Dienste des Mehranbaues. Von E. Tanner, Kulturingenieur. — Geodätische Grundlagen der Vermessungen im Kanton Zürich. Von H. Zölly, Bern (Fortsetzung). — Ernst Blatter †. — Schweiz. Gesellschaft für Photogrammetrie. Société suisse de Photogrammétrie. — Bücherbesprechungen.



ca. $\frac{1}{3}$ natürlicher Größe

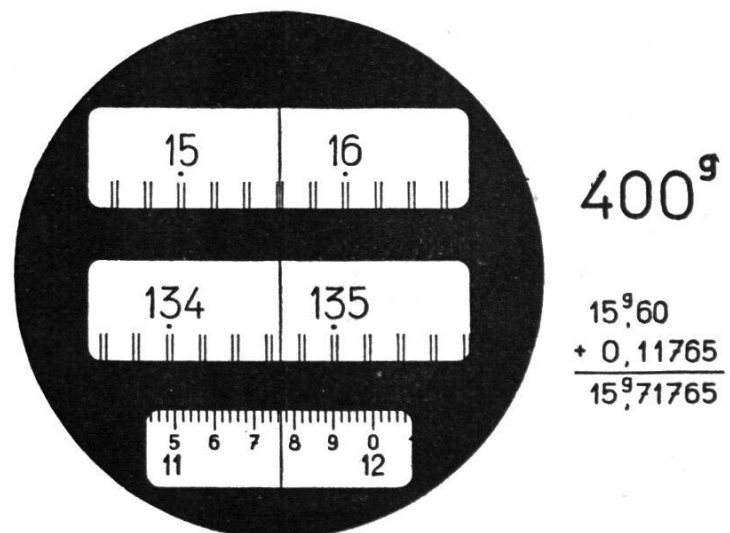
Verlangen Sie Prospekt DK 401a

Triangulations- Theodolit DK M 2

Neueste Original-Konstruktion von Herrn Dr. Heinrich Wild, besonders geeignet für Polygonierung, Tachymetrie, Triangulationen III. und IV. Ordnung und alle Absteckungsarbeiten.

Wesentliche Neuerungen erlauben raschestes und genauestes Arbeiten.

Das nachstehende Kreisbild zeigt die Kreisablesung unseres neuen Doppelkreis-Theodoliten **DK M 2 mit optischem Mikrometer** nach der bei den Schraubenmikroskopen angewendeten und gut bewährten Methode der Mittelfeldeinstellung. Jede Ablesung gibt ohne weiteres das excenterfreie arithmetische Mittel von 2 diametralen Kreisstellen.



Kern
AARAU
SCHWEIZ

WERKSTATTEN FÜR PRÄZISIONS-
MECHANIK UND OPTIK