

Objekttyp: **FrontMatter**

Zeitschrift: **Schweizerische Zeitschrift für Vermessungswesen und Kulturtechnik = Revue technique suisse des mensurations et améliorations foncières**

Band (Jahr): **39 (1941)**

Heft 6

PDF erstellt am: **22.07.2024**

### **Nutzungsbedingungen**

Die ETH-Bibliothek ist Anbieterin der digitalisierten Zeitschriften. Sie besitzt keine Urheberrechte an den Inhalten der Zeitschriften. Die Rechte liegen in der Regel bei den Herausgebern. Die auf der Plattform e-periodica veröffentlichten Dokumente stehen für nicht-kommerzielle Zwecke in Lehre und Forschung sowie für die private Nutzung frei zur Verfügung. Einzelne Dateien oder Ausdrucke aus diesem Angebot können zusammen mit diesen Nutzungsbedingungen und den korrekten Herkunftsbezeichnungen weitergegeben werden. Das Veröffentlichen von Bildern in Print- und Online-Publikationen ist nur mit vorheriger Genehmigung der Rechteinhaber erlaubt. Die systematische Speicherung von Teilen des elektronischen Angebots auf anderen Servern bedarf ebenfalls des schriftlichen Einverständnisses der Rechteinhaber.

### **Haftungsausschluss**

Alle Angaben erfolgen ohne Gewähr für Vollständigkeit oder Richtigkeit. Es wird keine Haftung übernommen für Schäden durch die Verwendung von Informationen aus diesem Online-Angebot oder durch das Fehlen von Informationen. Dies gilt auch für Inhalte Dritter, die über dieses Angebot zugänglich sind.

Ein Dienst der *ETH-Bibliothek*  
ETH Zürich, Rämistrasse 101, 8092 Zürich, Schweiz, [www.library.ethz.ch](http://www.library.ethz.ch)

<http://www.e-periodica.ch>

# SCHWEIZERISCHE Zeitschrift für Vermessungswesen und Kulturtechnik

ORGAN DES SCHWEIZ. GEOMETERVEREINS

Offiz. Organ der Schweiz. Gesellschaft für Kulturtechnik / Offiz. Organ der Schweiz. Gesellschaft für Photogrammetrie

## REVUE TECHNIQUE SUISSE DES MENSURATIONS ET AMÉLIORATIONS FONCIÈRES

ORGANE DE LA SOCIÉTÉ SUISSE DES GÉOMÈTRES

Organe officiel de l'Association Suisse du Génie rural / Organe officiel de la Société Suisse de Photogrammétrie

Expedition, Inseraten- und Abonnements-Annahme:

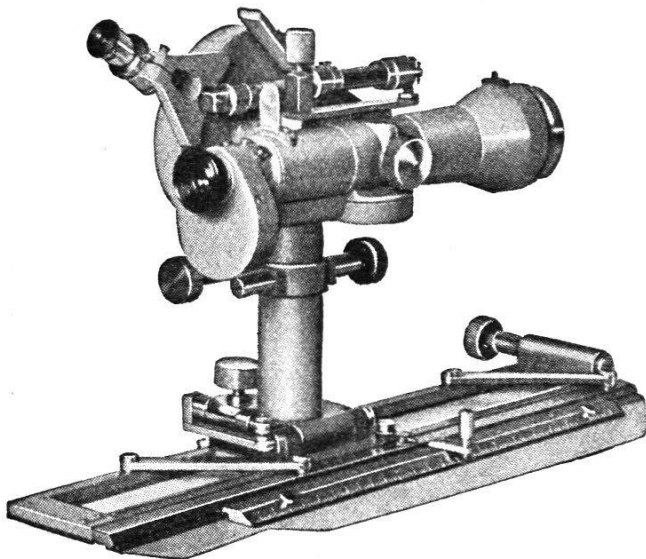
BUCHDRUCKEREI WINTERTHUR A. G., WINTERTHUR, TECHNIKUMSTRASSE 83

XXXIX. Jahrgang

Inserationsgebühr: 50 Cts. per einspaltige Nonpareillezeile  
Schluss der Inseratenannahme am 6. jeden Monats

10. Juni 1941

INHALTSANGABE: Geodätische Grundlagen der Vermessungen im Kanton Zürich. Von H. Zölly, Bern (Schluß). — Die Bebauung der Meliorationsböden. Von Professor Dr. A. Volkart, E.T.H. (Schluß). — Société suisse des Géomètres. Procès-verbal de la XXXVI<sup>e</sup> assemblée générale. — Schweiz. Gesellschaft für Photogrammetrie.

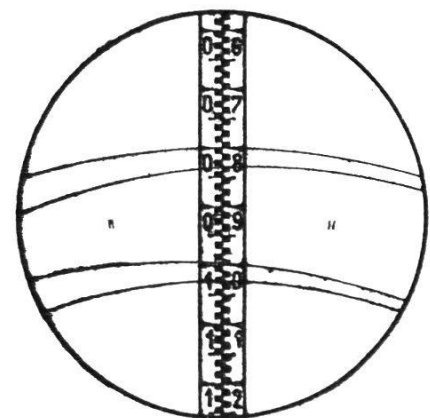


## Selbsttätig reduzierende KIPPREGEL Nr. 79

Vorzüge: **Die Horizontaldistanz und die Höhendifferenz** werden an einer normalen senkrechten Tachymeterlatte **direkt abgelesen**. Demzufolge große Zeitersparnis, geringe Ermüdung und Ausschaltung der Winkel- und Rechnungsfehler.

Feinstellschraube für die Richtungseinstellung. Neuartiges Linealpiquoir. Rechenschieber, Maßstab und Zirkel sind überflüssig.

Gewicht der Kippregel 79 nur 3,350 kg  
Gewicht des Kastens 4,000 kg



Verlangen Sie Prospekt J 46 bei den

Gesichtsfeld des Fernrohres

Werkstätten  
für Präzisionsmechanik  
und Optik

Telephon 2 11 12

**Kern**  
AARAU