

**Zeitschrift:** Schweizerische Zeitschrift für Vermessung, Kulturtechnik und Photogrammetrie = Revue technique suisse des mensurations, du génie rural et de la photogrammétrie

**Herausgeber:** Schweizerischer Verein für Vermessungswesen und Kulturtechnik = Société suisse de la mensuration et du génie rural

**Band:** 46 (1948)

**Heft:** 5

**Artikel:** Der Einfluss der Autographenfehler auf die gegenseitige Orientierung bei senkrechten Aufnahmen [Schluss]

**Autor:** Brandenberger, A.

**DOI:** <https://doi.org/10.5169/seals-205586>

### **Nutzungsbedingungen**

Die ETH-Bibliothek ist die Anbieterin der digitalisierten Zeitschriften. Sie besitzt keine Urheberrechte an den Zeitschriften und ist nicht verantwortlich für deren Inhalte. Die Rechte liegen in der Regel bei den Herausgebern beziehungsweise den externen Rechteinhabern. [Siehe Rechtliche Hinweise.](#)

### **Conditions d'utilisation**

L'ETH Library est le fournisseur des revues numérisées. Elle ne détient aucun droit d'auteur sur les revues et n'est pas responsable de leur contenu. En règle générale, les droits sont détenus par les éditeurs ou les détenteurs de droits externes. [Voir Informations légales.](#)

### **Terms of use**

The ETH Library is the provider of the digitised journals. It does not own any copyrights to the journals and is not responsible for their content. The rights usually lie with the publishers or the external rights holders. [See Legal notice.](#)

**Download PDF:** 30.01.2025

**ETH-Bibliothek Zürich, E-Periodica, <https://www.e-periodica.ch>**

SCHWEIZERISCHE ZEITSCHRIFT FÜR

# VERMESSUNG UND KULTURTECHNIK

Revue technique Suisse des Mensurations et du Génie rural

Herausgeber: Schweiz. Verein für Vermessungswesen und Kulturtechnik. Offiz. Organ der Schweiz. Gesellschaft f. Photogrammetrie

Editeur: Société Suisse de Mensuration et du Génie rural. Organe officiel de la Société Suisse de Photogrammétrie

REDAKTION: Dr. h. c. G. F. BAESCHLIN, Professor, Zollikon (Zürich)

Ständiger Mitarbeiter f. Kulturtechnik: E. RAMSER, Prof. f. Kulturtechnik ETH., Freiestr. 72, Zürich

Redaktionsschluß: Am 1. jeden Monats

Expedition, Administration und Inseratenannahme: BUCHDRUCKEREI WINTERTHUR AG.

Schluß der Inseratenannahme am 6. jeden Monats

NR. 5 • XLVI. JAHRGANG

der „Schweizerischen Geometer-Zeitung“  
Erscheinend am 2. Dienstag jeden Monats

11. MAI 1948

INSERATE: 25 Rp. per einspalt. mm-Zeile.  
Bei Wiederholungen Rabatt gemäß spez. Tarif

ABONNEMENTE:

Schweiz Fr. 15.—, Ausland Fr. 20.— jährlich

Für Mitglieder der Schweiz. Gesellschaft für  
Photogrammetrie Fr. 10.— jährlich

Unentgeltlich für Mitglieder des Schweiz.  
Vereins f. Vermessungswesen u. Kulturtechnik

## Der Einfluß der Autographenfehler auf die gegenseitige Orientierung bei senkrechten Aufnahmen

von Dr. A. Brandenberger

(Schluß)

Für die im folgenden beschriebene Untersuchung wurde der Autograph zuerst einer eingehenden Prüfung und Justierung unterzogen. Hierauf wurde eine  $X$ -Komponente  $bx$  der Basis  $b$  von 100 mm eingeschraubt. Als Arbeitsdistanz wurde  $Z = 410 \text{ } \cong \text{ } 400$  mm gewählt. Damit erhält man ein Basisverhältnis von 1:4. Dieses Basisverhältnis kommt gewöhnlich für Aerotriangulationen mit der Wild'schen Präzisionsfliegerkammer (Normalkammer) in Frage bei der üblichen Überdeckung von 60–70 %. Um die sich aus den Gitterablesungen ergebenden instrumentellen Parallaxen mit genügender Genauigkeit zu erhalten, sind verschiedene Vorichtsmaßnahmen zu treffen. So ist einmal darauf hinzuweisen, daß die bis jetzt existierenden, photographisch hergestellten Gitter für die vorliegenden Zwecke zu wenig genau sind, indem Untersuchungen am Photogrammetrischen Institut der ETH. gezeigt haben, daß die einzelnen Punkte des Gitters nur eine Genauigkeit von rund  $\pm 0,01$  mm aufweisen. Um diese Gitterfehler für die vorliegenden Untersuchungen zu reduzieren, wurde so vorgegangen, daß zuerst Gitterablesungen gemacht wurden in normaler Gitterstellung; hierauf wurden die Gitter um 100° gedreht und wieder abgelesen. Dieser Prozeß wurde noch 2mal wiederholt. Damit wurden für jeden Gitterpunkt 4 Ablesungen erhalten, welche unter Berücksichtigung der Einlegefehler der Gitter in die Kassetten gemittelt

wurden, so daß diese Mittelwerte praktisch frei von Gitterfehlern sind (der mittlere Gitterfehler wurde damit auf mindestens  $\pm 0,005$  mm reduziert). Wie schon erwähnt, wurden zudem für alle Gitterlagen die Einlegefehler der Gitter durch Messung der Differenzen zwischen den Kassettenkreuzen und den entsprechenden Gitterstrichen festgestellt und die Ablesungen entsprechend verbessert. Im weitem wurde für sämtliche Ablesungen ein Aufsatzfernrohr verwendet, um die Fehler der Einstellung der Meßmarke auf die Gitterstriche derart klein zu halten (ca.  $\pm 0,003$  mm, gemessen in den Gitterebenen), daß diese Fehler nicht weiter zu berücksichtigen waren. Unter Beachtung all dieser Vorsichtsmaßnahmen wurden die Maschinenkoordinaten sämtlicher Punkte des linken und rechten Gitters ermittelt (gemessen in der Ebene  $Z = 400$  mm), die für das Gemeinsamkeitsgebiet zweier Aufnahmen mit der Normalkammer ( $f = 164$  mm, Bildformat  $12 \times 12$  cm) und bei einem Basisverhältnis von 1:4 in Frage kommen und zwar sowohl für Basis innen wie für Basis außen. Hierauf wurden die Differenzen der X- und Y-Werte entsprechender Punkte im linken und rechten Gitter gebildet, womit die instrumentellen Seiten- und Höhenparallaxen erhalten wurden. Diese sollten entsprechend der vorausgesetzten Disposition theoretisch 0 sein. Da dies praktisch nie der Fall ist, so wird durch die instrumentellen Höhenparallaxen einerseits die gegenseitige Orientierung verfälscht, was Anlaß zu Modelldeformationen gibt, und andererseits verursachen die instrumentellen Seitenparallaxen variable Modellfehler. Da wir jedoch im vorliegenden Aufsatz nur die Einflüsse der Autographenfehler auf die gegenseitige Orientierung, d. h. auf die Höhenparallaxe behandeln, beschränken wir uns im folgenden auf die eingehende Behandlung der instrumentellen Höhenparallaxen. Die hierfür erhaltenen Werte sind in den Tabellen Ia und b dargestellt (Maßeinheit  $\frac{1}{100}$  mm).

Die in der Tabelle Ia dargestellten instrumentellen Höhenparallaxen entsprechen den Abweichungen des rechten Gitters gegenüber dem linken bei Basis innen und die in Tabelle Ib enthaltenen Höhenparallaxen den Abweichungen des linken Gitters gegenüber dem rechten bei Basis außen, d. h. die in Tabelle Ia enthaltenen Höhenparallaxen sind zusätzliche, durch die Autographenfehler bedingte Höhenparallaxen, die die Zuorientierung der rechten zur linken Aufnahme bei Basis innen verfälschen, während die in der Tabelle Ib dargestellten Höhenparallaxen die Zuorientierung der linken zur rechten Aufnahme bei Basis außen beeinflussen.

Wie schon erwähnt, sind die in den Tabellen I enthaltenen instrumentellen Höhenparallaxen in der Ebene  $Z = 400$  mm gemessen (siehe Fig. 1a und 1b). Um die entsprechenden Werte in den Gitterebenen zu erhalten, sind die Werte in den Tabellen I mit dem Faktor:  $\frac{f}{Z} = \frac{164}{400}$  zu reduzieren. Es sei hier noch erwähnt, daß die Figuren 1a und b dem üblichen Arbeitsgang beim Folgebildanschluß entsprechen. Dieser besteht darin, daß die erste Aufnahme des betreffenden Bildstreifens in die linke und die zweite Aufnahme in die rechte Autographenkammer eingelegt wird, wor-

$bx = +100 \text{ mm}$  [Basis innen]

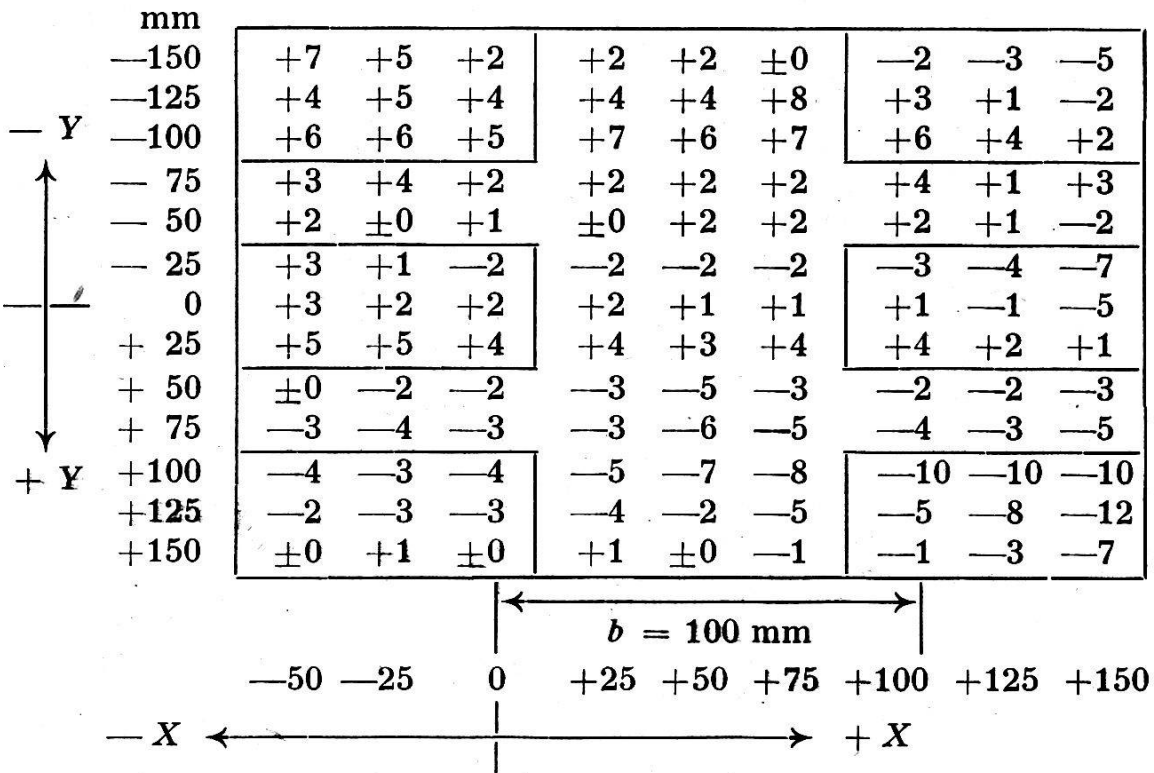


Tabelle Ia

$bx = -100 \text{ mm}$  [Basis außen]

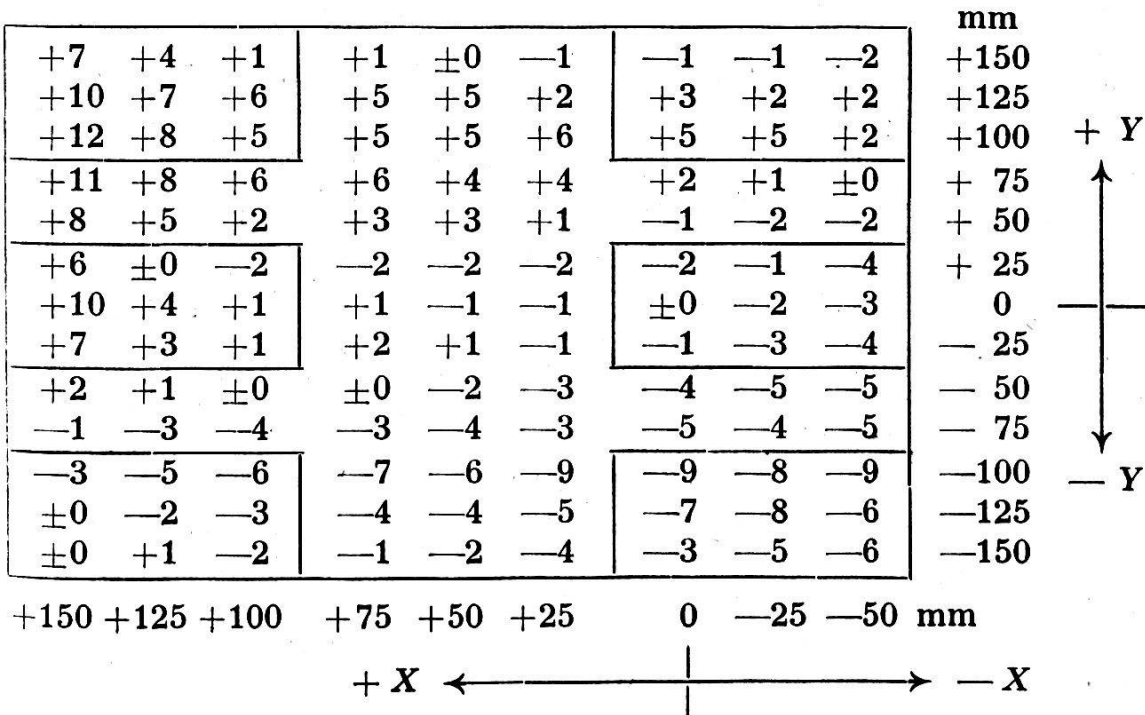


Tabelle Ib

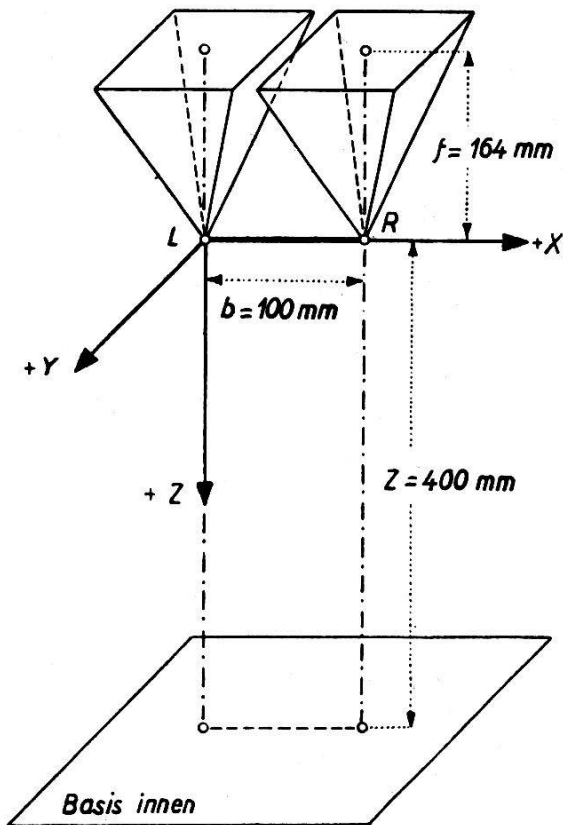


Fig. 1 a

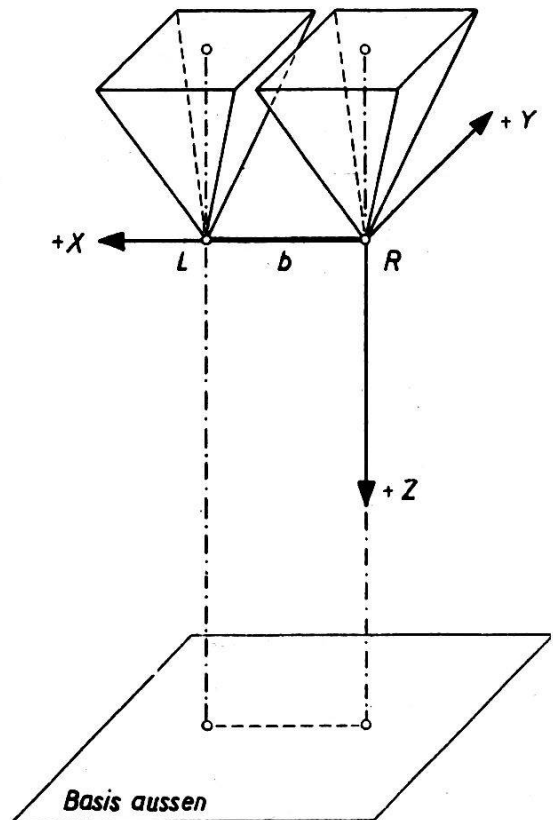


Fig. 1 b

auf bei Basis innen die rechte Kammer zur linken zuorientiert wird. Hierauf wird die erste Aufnahme durch die dritte ersetzt und nun bei Basis außen die linke Kammer zur rechten zuorientiert. Ferner ist darauf hinzuweisen, daß die in den Tabellen I enthaltenen instrumentellen Höhenparallaxen praktisch nur dann auftreten, wenn es sich um mehr oder weniger horizontale Modelle handelt. Diese Bedingung ist nun allerdings in den meisten Fällen eingehalten, da namentlich bei Aerotriangulationen die Höhenunterschiede in den einzelnen Teilmodellen im Vergleich zur Flughöhe über Grund i. allg. klein sind.

Die in den Tabellen I enthaltenen instrumentellen Höhenparallaxen können als die Folge von zwei Fehlerkategorien interpretiert werden; erstens als die Folge von falschen Nullstellungen der Elemente der gegenseitigen Orientierung, die ihre Ursache in kleinen, unvermeidlichen Justierfehlern des Autographen haben, und zweitens als die Folge von Autographenfehlern, die auch noch vorhanden wären, wenn die Nullstellungsfehler der Elemente der gegenseitigen Orientierung eliminiert werden könnten, d. h., wenn der Operateur in der Lage wäre, die bestmögliche Justierung des betreffenden Autographen tatsächlich zu erreichen. Diese beiden Fehlerkategorien wirken sich hinsichtlich der Durchführung der gegenseitigen Orientierung als systematische Fehler aus. Um die durch die Justierfehler bedingten Nullstellungsfehler der Elemente der gegenseitigen Orientierung berechnen zu können, verwenden wir sämtliche instrumentellen Höhenparallaxen innerhalb der 6 in den Tabellen I eingezeichneten

neten Bereiche, indem damit alle Punktlagen berücksichtigt werden, die praktisch für die gegenseitige Orientierung in Frage kommen. Als Berechnungsgrundlage verwenden wir dabei die nachfolgende Formel:

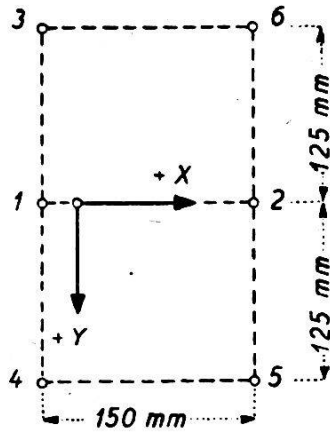
$$pv = + \frac{f}{Z} dby_0 + \frac{fY}{Z^2} dbz_0 - f \left( 1 + \frac{Y^2}{Z^2} \right) d\Delta\omega_0 + \frac{f(X-b)Y}{Z^2} d\gamma_0 - \frac{f(X-b)}{Z} d\Delta\kappa_0. \quad (1)$$

Diese Formel, die der Formel (15) auf Seite 109 in [4] entspricht, gilt sowohl für die Zuorientierung der rechten Kammer zur linken bei Basis innen, wie für die Zuorientierung der linken Kammer zur rechten bei Basis außen. Im ersten Fall wird die Höhenparallaxe  $pv$  im rechten Bild beobachtet. Der Koordinatenursprung für die Modellkoordinaten  $X$ ,  $Y$  und  $Z$  befindet sich dabei im Projektionszentrum der linken Autographenkammer (siehe Fig. 1a). Im zweiten Fall wird die Höhenparallaxe im linken Bild beobachtet und der Koordinatenursprung befindet sich im Projektionszentrum der rechten Autographenkammer (siehe Fig. 1b).  $dby_0$ ,  $dbz_0$ ,  $d\Delta\omega_0$ ,  $d\gamma_0$  und  $d\Delta\kappa_0$  seien die Nullstellungsfehler der Elemente der gegenseitigen Orientierung  $by$ ,  $bz$ ,  $\Delta\omega$ ,  $\gamma$  und  $\Delta\kappa$ , d. h. bei der Zuorientierung der rechten zur linken Kammer von  $by'' \dots \kappa''$  und bei der Zuorientierung der linken zur rechten Kammer von  $by' \dots \kappa'$ . Da die instrumentellen Höhenparallaxen nach den Tabellen I in der Ebene  $Z = 400$  mm gemessen wurden, ist die Formel (1) mit  $\frac{Z}{f}$  zu multiplizieren. Damit erhält man:

$$Pv = \frac{Z}{f} pv = dby_0 + \frac{Y}{Z} dbz_0 - \left( Z + \frac{Y^2}{Z} \right) d\Delta\omega_0 + \frac{(X-b)Y}{Z} d\gamma_0 - (X-b) d\Delta\kappa_0 \quad (2)$$

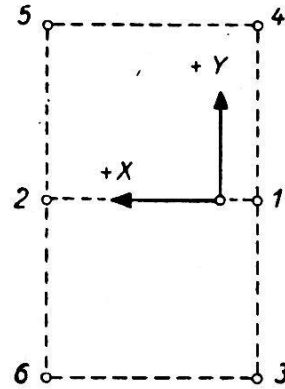
In der Formel (2) bedeutet  $Pv$  die in der Ebene  $Z = 400$  mm gemessene Höhenparallaxe. Man könnte nun durch Einsetzen der  $X$ - und  $Y$ -Werte der 54 Gitterpunkte innerhalb der oben erwähnten 6 Bereiche (diese  $X$ - und  $Y$ -Werte in der Ebene  $Z = 400$  mm sind an den Rändern der Tabellen I angegeben), sowie der entsprechenden instrumentellen Höhenparallaxen  $Pv$  innerhalb derselben Bereiche ein System von 54 Gleichungen (2) aufstellen, das durch vermittelnde Ausgleichung gelöst werden könnte, womit man die 5 Unbekannten  $dby_0 \dots d\Delta\kappa_0$ , sowie deren mittlere Fehler erhalten würde. Dieses Vorgehen verlangt jedoch eine große Rechenarbeit.

Rascher gelangt man zum Ziel, wenn man für jeden der 6 Bereiche die mittlere instrumentelle Höhenparallaxe  $Pv_m$  berechnet, sowie die mittlere Abweichung der einzelnen instrumentellen Höhenparallaxen gegenüber dem Mittelwert  $Pv_m$  innerhalb des betreffenden Bereiches. Be-



Basis innen

Fig. 2 a



Basis außen

Fig. 2 b

zeichnet man die Mittelpunkte der Bereiche in der Ebene  $Z = 400$  mm, entsprechend den Figuren 2 a und b, mit den Ziffern 1 ... 6, so erhält man, basierend auf der Formel (2) und entsprechend den Formeln (6) in [5] für die Unbekannten  $db\gamma_0 \dots d\Delta\kappa_0$  die folgenden Ausdrücke:

$$d\Delta\kappa_0 = \frac{1}{150 \cdot 100} \left( \frac{Pv_{m1} + Pv_{m3} + Pv_{m4}}{3} - \frac{Pv_{m2} + Pv_{m5} + Pv_{m6}}{3} \right) \rho^c,$$

$$d\gamma_0 = \frac{400}{150 \cdot 125 \cdot 100} \left( \frac{Pv_{m3} - Pv_{m4}}{2} - \frac{Pv_{m6} - Pv_{m5}}{2} \right) \rho^c,$$

$$d\Delta\omega_0 = \frac{400}{125^2 \cdot 100} \left( \frac{Pv_{m1} + Pv_{m2}}{2} - \frac{Pv_{m3} + Pv_{m4} + Pv_{m5} + Pv_{m6}}{4} \right) \rho^c, \quad (3)$$

$$dbz_0 = \frac{400}{125 \cdot 100} \cdot \frac{Pv_{m5} - Pv_{m6}}{2},$$

$$dby_0 = \frac{5.52 Pv_{m1} + 5.73 Pv_{m2} - 2.67 (Pv_{m3} + Pv_{m4}) - 2.45 (Pv_{m5} + Pv_{m6})}{100}$$

Die Formeln (3) gelten sowohl für die Zuorientierung der rechten Kammer zur linken bei Basis innen, wie für die Zuorientierung der linken Kammer zur rechten bei Basis außen.

Berechnet man die einzelnen  $Pv_m$  und setzt sie in die Formeln (3) ein, so erhält man für die Unbekannten  $db\gamma_0 \dots d\Delta\kappa_0$ , d. h. für die durch die Justierfehler bedingten Nullstellungsfehler der Elemente der gegenseitigen Orientierung die folgenden Werte: für die Zuorientierung der rechten zur linken Kammer bei Basis innen:

$$\begin{aligned} d\Delta\kappa_0 &= +1.9^c, \\ d\gamma_0 &= -0.6^c, \\ d\Delta\omega_0 &= +2.6^c, \\ dbz_0 &= -0.124 \text{ mm}; d\varphi_0 = -5.3^c, \\ dby_0 &= +0.157 \text{ mm} \end{aligned} \quad (4a)$$

Für die Zuorientierung der linken zur rechten Kammer bei Basis außen erhält man:

$$\begin{aligned}
 d\Delta\kappa_0 &= -2.1^{\circ}, \\
 d\gamma_0 &= +0.3^{\circ}, \\
 d\Delta\omega_0 &= +1.2^{\circ}, \\
 dbz_0 &= +0.142 \text{ mm}; d\varphi_0 = +6.0^{\circ}, \\
 dby_0 &= +0.096 \text{ mm}
 \end{aligned}
 \tag{4b}$$

Aus diesen Werten ergibt sich, daß die Justierung des Autographen eine gute war, da die Nullstellungsfehler der Elemente der gegenseitigen Orientierung relativ klein sind und sich zum Teil für die Zuorientierung der rechten zur linken Kammer bei Basis innen und für die Zuorientierung der linken zur rechten Kammer bei Basis außen praktisch aufheben. Dieser Umstand ist wesentlich für die Durchführung von Aerotriangulationen, da diese Nullstellungsfehler der Elemente der gegenseitigen Orientierung eine der Ursachen sind, für die in den einzelnen Streifen auftretenden systematischen Fehler. Von besonderer Bedeutung ist dabei die Tatsache, daß sich die Nullstellungsfehler von  $bz$ , resp. diejenigen der partiellen Längsneigung  $\varphi$  bei Verwendung von Stoskopangaben, für die Zuorientierung der rechten zur linken Kammer bei Basis innen und für die Zuorientierung der linken zur rechten Kammer bei Basis außen praktisch aufheben.

Es wäre nun allerdings falsch zu glauben, daß in einem Streifen nur diese relativ kleinen systematischen Fehler auftreten, indem zu beachten ist, daß die Größen  $d\Delta\kappa_0 \dots dby_0$  aus 9 instrumentellen Höhenparallaxen in jedem Bereich, d. h. aus total 54 Höhenparallaxen bestimmt wurden, während bis dato bei der praktischen gegenseitigen Orientierung in jedem Bereich gewöhnlich nur ein Punkt mit seiner unmittelbaren Umgebung verwendet wird, und zudem noch andere Fehlerquellen vorhanden sind, die für die in einem Streifen auftretenden systematischen Fehler maßgebend sind.

Führt man in der Gleichung (2) die Werte nach (4) ein und subtrahiert die so erhaltenen Höhenparallaxen von den ursprünglichen, instrumentellen Höhenparallaxen  $Pv$ , so erhält man instrumentelle Restparallaxen, die vorhanden sind, auch wenn die Nullstellungsfehler der Elemente der gegenseitigen Orientierung eliminiert werden könnten. Die Summe dieser Restparallaxen muß für die Bereiche 1 ... 6 verschwinden, sofern die Größen  $d\Delta\kappa_0 \dots dby_0$  nach (4) richtig berechnet wurden. Für diese Summe erhält man bei Zuorientierung der rechten zur linken Kammer bei Basis innen + 0,05 mm, gemessen in der Ebene  $Z = 400$  mm. Dieser kleine Betrag rührt von den Fehlern der Aufrundung her, so daß die genannte Bedingung erfüllt ist. Für die Summe sämtlicher Restparallaxen über das ganze Gemeinsamkeitsgebiet beider Aufnahmen erhält man  $\pm 0,00$  mm. Für die Zuorientierung der linken zur rechten Kammer bei Basis außen ergeben sich die Werte  $\pm 0,000$  mm, resp.  $-0,019$  mm. Daraus geht hervor, daß die Berechnung der Größen  $d\Delta\kappa_0 \dots dby_0$  nach (4) richtig ist. Berechnet man die mittlere, instrumentelle Restparallaxe für die



6 Bereiche bei Basis innen, so erhält man  $\pm 0,013$  mm und für das ganze Gemeinsamkeitsgebiet beider Aufnahmen  $\pm 0,013$  mm, gemessen in den Bildebenen. Bei Basis außen erhält man für die mittlere, instrumentelle Restparallaxe in den Bereichen 1 . . . 6 den Wert  $\pm 0,011$  mm und für das ganze Gemeinsamkeitsgebiet beider Aufnahmen  $\pm 0,010$  mm, gemessen in den Bildebenen. *Unter der Annahme, daß die Nullstellungsfehler der Elemente der gegenseitigen Orientierung eliminiert, d. h., daß die Justierung des Autographen fehlerlos durchgeführt werden könnte, ergibt sich somit noch eine mittlere instrumentelle Restparallaxe in den Bildebenen von im Mittel  $\pm 0,012$  mm, die ausschließlich durch die Autographenfehler bedingt ist. Diese ist größer als der mittlere Fehler in der Erfassung einer Höhenparallaxe ( $\pm 0,01$  mm in den Bildebenen). Ferner ist diese mittlere instrumentelle Restparallaxe ca. 3mal größer als die mittlere Restparallaxe, die aus den Beobachtungsfehlern eines geübten Operateurs nach durchgeführter gegenseitiger Orientierung resultiert bei Anwendung des Verfahrens nach [5]. Die maximal mögliche instrumentelle Restparallaxe, herrührend von den Autographenfehlern, die noch vorhanden ist, wenn die Nullstellungsfehler der Elemente der gegenseitigen Orientierung eliminiert werden könnten, beträgt sowohl für Basis innen wie für Basis außen  $\pm 0,029$  mm, gemessen in den Bildebenen, d. h. diese maximale instrumentelle Restparallaxe ist 3mal größer als der mittlere Fehler in der Erfassung einer Höhenparallaxe in den Bildebenen und ca. 8mal größer als die mittlere Restparallaxe, die aus den Beobachtungsfehlern eines geübten Operateurs nach durchgeführter gegenseitiger Orientierung resultiert bei Anwendung des Verfahrens nach [5].*

Um die, je nach der gewählten Punktlage innerhalb der 6 Bereiche, verschiedenen Einflüsse der Autographenfehler auf die gegenseitige Orientierung mit den Einflüssen der Beobachtungsfehler des Operateurs noch eingehender vergleichen zu können, müssen die mittleren Streuungen (in der Folge kurz als mittlere Fehler bezeichnet) der Größen  $d\Delta\kappa_0 \dots dby_0$  sowohl für die Zuorientierung der rechten zur linken Kammer bei Basis innen, wie für die Zuorientierung der linken zur rechten Kammer bei Basis außen berechnet werden. Zu diesem Zwecke ist auf die Formeln (3) das Gauß'sche Fehlerfortpflanzungsgesetz anzuwenden, wobei für die mittlere instrumentelle Höhenparallaxe  $Pv_m$  in den einzelnen Bereichen die entsprechende mittlere Abweichung der einzelnen instrumentellen Höhenparallaxen gegenüber dem Mittelwert  $Pv_m$  innerhalb des betreffenden Bereiches einzuführen ist. Damit erhält man für die Größen  $d\Delta\kappa_0 \dots dby_0$  die folgenden mittleren Fehler für die Zuorientierung der rechten zur linken Kammer bei Basis innen:

$$\begin{aligned}
 m_{d\Delta\kappa_0} &= \pm 1.0^\circ, \\
 m_{d\gamma_0} &= \pm 3.9^\circ, \\
 m_{d\Delta\omega_0} &= \pm 4.2^\circ, \\
 m_{dbz_0} &= \pm 0.083 \text{ mm}; m_{d\varphi_0} = \pm 3.5^\circ, \\
 m_{dby_0} &= \pm 0.279 \text{ mm}.
 \end{aligned}
 \tag{5a}$$

Für die Zuorientierung der linken zur rechten Kammer bei Basis außen erhält man:

$$\begin{aligned}
 m_{d\Delta\kappa_0} &= \pm 0.9^{\circ}, \\
 m_{d\gamma_0} &= \pm 3.4^{\circ}, \\
 m_{d\Delta\omega_0} &= \pm 3.9^{\circ}, \\
 m_{dbz_0} &= \pm 0.061 \text{ mm}; m_{d\varphi_0} = \pm 2.6^{\circ}, \\
 m_{dby_0} &= \pm 0.264 \text{ mm}.
 \end{aligned}
 \tag{5b}$$

Andererseits erhält man gemäß [4] Seite 122 folgende mittleren Fehler der Elemente der gegenseitigen Orientierung, herrührend von den Beobachtungsfehlern eines geübten Operateurs, unter der Voraussetzung daß das Verfahren der gegenseitigen Orientierung nach [5] angewendet wird:

$$\begin{aligned}
 m_{\Delta\kappa} &= \pm 1.1^{\circ}, \\
 m_{\gamma} &= \pm 4.1^{\circ}, \\
 m_{\Delta\omega} &= \pm 3.0^{\circ}, \\
 m_{bz} &= \pm 0.05 \text{ mm}; m_{d\varphi_0} = \pm 2.9^{\circ}, \\
 m_{by} &= \pm 0.20 \text{ mm}.
 \end{aligned}
 \tag{5c}$$

*Daraus ergibt sich, daß die durch die Autographenfehler bedingten mittleren Fehler der Größen  $d\Delta\kappa_0 \dots dby_0$ , d. h. der Elemente der gegenseitigen Orientierung, gemäß (5a) und (5b) im Mittel rund 20 % größer sind als diejenigen, die sich aus den Beobachtungsfehlern eines geübten Operateurs nach durchgeführter gegenseitiger Orientierung ergeben bei Anwendung des Verfahrens nach [5], wobei jedoch zu beachten ist, daß in diesen, durch die Autographenfehler bedingten mittleren Fehlern die durch die Justierfehler verursachten Nullstellungsfehler der Elemente der gegenseitigen Orientierung nicht enthalten sind. Zudem ist darauf hinzuweisen, daß diese durch die Autographenfehler verursachten Fehler der Orientierungselemente für die Durchführung der gegenseitigen Orientierung nicht mehr den Charakter von zufälligen Fehlern, sondern von systematischen Fehlern haben, die daher durch eine mehrmalige Wiederholung der gegenseitigen Orientierung mit derselben Punktlage nicht ausgeschaltet werden können. Von besonderer Bedeutung sind dabei die Maximalfehler der Größen  $d\Delta\kappa_0 \dots dby_0$ , welche erstere namentlich bei Aerotriangulationen zu sogen. Sprüngen Anlaß geben. Zur Bestimmung dieser Maximalfehler sind in den Bereichen 1 ... 6 (siehe Tabellen I) die für die gegenseitige Orientierung zu verwendenden Punkte derart zu wählen, daß sie bei Anwendung des Verfahrens der gegenseitigen Orientierung nach [5], entweder einen extrem positiven oder extrem negativen Fehler der einzelnen Elemente der gegenseitigen Orientierung liefern. So erhält man beispielsweise für die Zuorientierung der rechten zur linken Kammer bei Basis innen auf Grund der instrumentellen Höhenparallaxen nach Tabelle Ia und bei Verwendung von Formeln, die den*

Formeln (3) entsprechen, folgende extremale, durch die Autographenfehler bedingten Fehler der Größen  $d\Delta\kappa_0 \dots dty_0$ , d. h. der Elemente der gegenseitigen Orientierung:

$$\begin{aligned}
 d\Delta\kappa^+ &= +4.9^\circ; & d\Delta\kappa^- &= -2.8^\circ, \\
 d\gamma^+ &= +10.2^\circ; & d\gamma^- &= -13.6^\circ, \\
 d\Delta\omega^+ &= +15.4^\circ; & d\Delta\omega^- &= -11.4^\circ, \\
 dbz^+ &= +0.053 \text{ mm}; & dbz^- &= -0.320 \text{ mm}, \\
 d\varphi^+ &= +2.2^\circ; & d\varphi^- &= -13.6^\circ, \\
 dby^+ &= +0.980 \text{ mm}; & dby^- &= -0.840 \text{ mm}.
 \end{aligned}
 \tag{6a}$$

Analog erhält man für die Zuorientierung der linken zur rechten Kammer bei Basis außen:

$$\begin{aligned}
 d\Delta\kappa^+ &= +1.9^\circ; & d\Delta\kappa^- &= -5.2^\circ, \\
 d\gamma^+ &= +13.0^\circ; & d\gamma^- &= -12.7^\circ, \\
 d\Delta\omega^+ &= +12.2^\circ; & d\Delta\omega^- &= -9.4^\circ, \\
 dbz^+ &= +0.360 \text{ mm}; & dbz^- &= \pm 0.000 \text{ mm} \\
 d\varphi^+ &= +15.3^\circ; & d\varphi^- &= \pm 0.0^\circ \\
 dby^+ &= +0.980 \text{ mm}; & dby^- &= -0.700 \text{ mm}.
 \end{aligned}
 \tag{6b}$$

Daraus ergeben sich die folgenden maximalen Streuungsbereiche für die Fehler der Elemente der gegenseitigen Orientierung, bedingt durch die Autographenfehler, für die Zuorientierung der rechten zur linken Kammer bei Basis innen:

$$\begin{aligned}
 \Delta\kappa: & 7.7^\circ, \\
 \gamma: & 23.8^\circ, \\
 \Delta\omega: & 26.8^\circ, \\
 bz: & 0.373 \text{ mm}, \varphi: 15.8^\circ, \\
 by: & 1.820 \text{ mm}.
 \end{aligned}
 \tag{7a}$$

Für die Zuorientierung der linken zur rechten Kammer bei Basis außen erhält man:

$$\begin{aligned}
 \Delta\kappa: & 7.1^\circ, \\
 \gamma: & 25.7^\circ, \\
 \Delta\omega: & 21.6^\circ, \\
 bz: & 0.360 \text{ mm}, \varphi: 15.3^\circ, \\
 by: & 1.680 \text{ mm}.
 \end{aligned}
 \tag{7b}$$

Ferner ergeben sich aus (6 a) und (6 b) die folgenden extremen Variationsgrenzen und Sprünge der Fehler der Elemente der gegenseitigen Orientierung, bedingt durch die Autographenfehler, beim Basiswechsel:

$$\begin{aligned}
 \Delta\kappa: & \text{von } +4.9^\circ & \text{bis } -5.2^\circ, & \text{totaler max. Sprung: } 10.1^\circ, \\
 \gamma: & \text{von } -13.6^\circ & \text{bis } +13.0^\circ, & \text{totaler max. Sprung: } 26.6^\circ, \\
 \Delta\omega: & \text{von } +15.4^\circ & \text{bis } -9.4^\circ, & \text{totaler max. Sprung: } 24.8^\circ, \\
 bz: & \text{von } -0.320 \text{ mm} & \text{bis } +0.360 \text{ mm}, & \text{totaler max. Sprung: } 0.660 \text{ mm}, \\
 \varphi: & \text{von } -13.6^\circ & \text{bis } +15.3^\circ, & \text{totaler max. Sprung: } 28.9^\circ, \\
 by: & \text{von } -0.840 \text{ mm} & \text{bis } +0.980 \text{ mm}, & \text{totaler max. Sprung: } 1.820 \text{ mm}.
 \end{aligned}
 \tag{8}$$

D. h. je nach der gewählten Lage der Punkte bei der Durchführung der gegenseitigen Orientierung innerhalb der Bereiche 1 . . . 6 (in der Praxis kann vielfach die theoretische Lage der für die gegenseitige Orientierung benutzten Punkte infolge Detailmangel, Gewässer, Wald usw. nicht eingehalten werden) können beim Basiswechsel die oben angeführten *maximalen Sprünge* auftreten. *Diese sind rund 9 mal größer als die mittleren Fehler der Elemente der gegenseitigen Orientierung [siehe (5 c)], bedingt durch die Beobachtungsfehler eines geübten Operateurs, sofern er das Verfahren der gegenseitigen Orientierung nach [5] anwendet.* Dabei ist zudem darauf hinzuweisen, daß dieses Verfahren auch hinsichtlich der Reduktion der Einflüsse der Autographenfehler auf die gegenseitige Orientierung günstig ist. Verwendet man hingegen die Methode v. Gruber, oder eine 6 malige Wiederholung derselben, wie dies Prof. Bachmann vorgeschlagen hat, so wirken sich die Autographenfehler noch ungünstiger aus, so daß mit dem Auftreten von noch größeren durch die Autographenfehler bedingten Sprüngen zu rechnen ist.

*Diese durch die Autographenfehler bedingten maximal möglichen Sprünge beim Basiswechsel üben einen entscheidenden Einfluß aus auf die Durchführung und auf die Genauigkeit von Aerotriangulationen. Das Vorhandensein dieser Sprünge kann auch tatsächlich in verschiedenen durchgeführten Aerotriangulationen nachgewiesen werden.* So wurde beispielsweise in einem Streifen ein größter Sprung der Querneigung bei einem Basiswechsel festgestellt von  $50^\circ$ . Dieser Sprung kann nur durch einen Fehler der Differenzkipfung und einen solchen der Differenzkantung verursacht sein. Aus der Tabelle (8) ergibt sich ein maximal möglicher Sprung der Querneigung, herrührend von einem maximalen Sprung der Differenzkipfung beim Basiswechsel von  $26,6^\circ$ . Für den maximal möglichen Sprung der Querneigung, herrührend von einem maximalen Sprung der Differenzkantung beim Basiswechsel, erhält man  $4 \cdot 10,1 = 40,4^\circ$ . *Daraus ergibt sich, daß ein maximaler Sprung der Querneigung von  $50^\circ$  beim Basiswechsel durch das Zusammenwirken von entsprechenden Sprüngen der Differenzkipfung und Differenzkantung, bedingt durch die Autographenfehler, ohne weiteres möglich ist, womit nachgewiesen ist, daß die in den einzelnen Streifen bisweilen auftretenden, abnormal großen Sprünge tatsächlich in erster Linie durch die Autographenfehler bedingt sind. Ferner ist darauf hinzuweisen, daß auch die Bildfehler einen gewissen Einfluß auf die Größe dieser Sprünge haben. Wenn daher von theoretischer Seite aus versucht worden ist, diese Sprünge als Zufallsprodukte, herrührend von den Beobachtungsfehlern bei der gegenseitigen Orientierung, zu erklären, so wird diese Erklärung den tatsächlichen Verhältnissen nicht gerecht. In gleicher Weise kann daher auch eine mehrmalige gegenseitige Orientierung bei derselben Punktlage nicht zu einer Reduktion dieser Sprünge führen, da diese eben in vorwiegendem Maße durch die Autographenfehler und bis zu einem gewissen Grade auch durch die Bildfehler bedingt sind. Dabei ist allerdings vorausgesetzt, daß der Operateur über eine genügende Praxis verfügt und die gegenseitige Orientierung sachgemäß durchführt.*

Zusammenfassend kann folgendes gesagt werden: Die vorliegende

Untersuchung zeigt, daß wenn die gegenseitige Orientierung gemäß dem in [5] beschriebenen Verfahren durch einen geübten Operateur durchgeführt wird, der Einfluß der Autographenfehler auf die gegenseitige Orientierung wesentlich größer ist als der Einfluß der Beobachtungsfehler. Die übertriebene Bedeutung, die den zufälligen, durch die Beobachtungsfehler des Operateurs bedingten Fehlern der Elemente der gegenseitigen Orientierung beigemessen wird, besteht daher nicht zu Recht. Diese Feststellungen sind von entscheidender Bedeutung für die Durchführung und Ausgleichung von Aerotriangulationen, *indem ein Triangulierungsverfahren, resp. eine Ausgleichung, die den mehr oder weniger systematisch wirkenden Autographen- und Bildfehlern nicht Rechnung trägt, nicht befriedigen kann. Dies gilt noch in vermehrtem Maße für Aerotriangulationen mit Weitwinkelaufnahmen, indem hier die zufälligen, durch die Beobachtungsfehler eines geübten Operateurs bedingten Orientierungsfehler gegenüber den Einflüssen der Autographen- und Bildfehler vernachlässigbar klein sind. Ist man sich jedoch über die Bedeutung der Autographen- und Bildfehler im klaren, so ist es sehr wohl möglich, die Einflüsse dieser Fehler weitgehend zu reduzieren.* So wurde beispielsweise in [5] gezeigt, wie man nicht nur zu einer fehlertheoretisch günstigsten gegenseitigen Orientierung gelangt, sondern, wie auch der Einfluß der Autographen- und Bildfehler reduziert werden kann. Im übrigen ist es Sache des Operateurs, in jedem einzelnen Falle zu beurteilen, welche Fehlerquellen von entscheidender Bedeutung sind und welche Fehler vernachlässigt werden können. *Es muß aber auch darauf hingewiesen werden, daß die Ergebnisse der modernen Luftphotogrammetrie einen Genauigkeitsgrad erreicht haben, der in erster Linie durch den derzeitigen Stand der Instrumententechnik bedingt ist. Noch genauere Resultate dürften daher nur durch Verbesserung der praktischen Methoden auf Grund der bekannten Einflüsse der unvermeidlichen Autographen- resp. Bildfehler erreicht werden können.*

## **Photogrammetrie und großmaßstäbliche Katasterpläne**

Von *Ing. Arturo Pastorelli*, Lugano

(Schluß)

In derselben Zeitspanne werden in Zusammenarbeit mit den Behörden die Eigentümer zu Versammlungen eingeladen, bei welchen der Zweck der bevorstehenden Arbeiten klargelegt wird. Diese Versammlungen und Vorträge haben sich als sehr wertvoll erwiesen. Der Kontakt zwischen den Behörden, dem Übernehmer der Arbeit und den Eigentümern ist hergestellt. Es bildet sich eine Atmosphäre des Vertrauens und der Zusammenarbeit, die dem Gelingen des Unternehmens außerordentlich günstig ist. Bei dieser Gelegenheit können die Eigentümer Fragen stellen und manches wird während dieser Vorträge abgeklärt.

Die Eigentümer fertigen die Pflöcke selber an, schlagen sie an allen Eckpunkten der eigenen Parzellen ein und versehen sie mit der mitgeteil-