

Zeitschrift: Schweizerische Zeitschrift für Vermessung, Kulturtechnik und Photogrammetrie = Revue technique suisse des mensurations, du génie rural et de la photogrammétrie

Herausgeber: Schweizerischer Verein für Vermessungswesen und Kulturtechnik = Société suisse de la mensuration et du génie rural

Band: 52 (1954)

Heft: 2

Artikel: Die neuzeitlichen Wasserhebevorrichtungen für Bewässerungszwecke

Autor: Sprecher, J.

DOI: <https://doi.org/10.5169/seals-210930>

Nutzungsbedingungen

Die ETH-Bibliothek ist die Anbieterin der digitalisierten Zeitschriften. Sie besitzt keine Urheberrechte an den Zeitschriften und ist nicht verantwortlich für deren Inhalte. Die Rechte liegen in der Regel bei den Herausgebern beziehungsweise den externen Rechteinhabern. [Siehe Rechtliche Hinweise.](#)

Conditions d'utilisation

L'ETH Library est le fournisseur des revues numérisées. Elle ne détient aucun droit d'auteur sur les revues et n'est pas responsable de leur contenu. En règle générale, les droits sont détenus par les éditeurs ou les détenteurs de droits externes. [Voir Informations légales.](#)

Terms of use

The ETH Library is the provider of the digitised journals. It does not own any copyrights to the journals and is not responsible for their content. The rights usually lie with the publishers or the external rights holders. [See Legal notice.](#)

Download PDF: 11.12.2024

ETH-Bibliothek Zürich, E-Periodica, <https://www.e-periodica.ch>

Die neuzeitlichen Wasserhebevorrichtungen für Bewässerungszwecke

Von J. Sprecher, Ing., Winterthur

Einleitung

Das Bedürfnis nach mechanischen Hilfsmitteln zum Heben von Wasser dürfte sich schon in der Landwirtschaft der ältesten Kulturländer gezeigt haben. Nachdem man zuerst den Ertrag der Felder durch Bewässerung von höher gelegenen Wasserläufen her zu verbessern gelernt hatte, wird nachher der Gedanke aufgetaucht sein, ebenem Gelände das notwendige Wasser auch aus tiefer liegenden Gewässern durch Kanäle und Verteilungsrinnen zuzuführen. Dazu bedurfte es hydraulischer Maschinen, die ein Heben des Wassers gestatteten. In der Tat waren in Asien schon mehr als zweihundert Jahre vor unserer Zeitrechnung sowohl Wasserräder als auch Schöpfwerke bekannt. Später tauchten diese hydraulischen Maschinen in Ägypten, Italien und Spanien sowie auch im Balkan auf.

Diese für Bewässerungs- und Entwässerungszwecke ersonnenen Vorrichtungen wurden teils unmittelbar durch menschliche Muskelkräfte oder das Gewicht des menschlichen Körpers, teils unter Zwischenschaltung von mechanischen Übersetzungsvorrichtungen entweder durch Menschen oder Zugtiere oder aber auch durch die Strömung des Wassers selbst betrieben. Solche Anlagen findet man übrigens noch heute in Spanien, Marokko, Ägypten, Indien, Ostasien usw. Manchmal trifft man sie sogar nicht weit von großen neuzeitlichen Pumpwerken entfernt.

An die Fliehkraft und ihre Ausnützung zum Heben von Wasser dachte man reichlich viel später als zu den Zeiten, da Schöpfräder, archimedische Schneckenräder und Treträder die letzten Stufen des Fortschrittes waren. Wohl einer der ersten, der an die Fliehkraft dachte, wird Leonardo da Vinci (1452 bis 1519) gewesen sein. Er hat in seinen Manuskripten eine Skizze hinterlassen, aus der hervorgeht, wie er sich eine Fliehkraftmaschine für Wasserförderungszwecke vorstellte.

Der Erfinder der eigentlichen Kreiselpumpe dürfte aber der französische Physiker Denis Papin (1647 bis 1710) gewesen sein. Es bedurfte aber einer ständigen Entwicklungsarbeit während nahezu zwei Jahrhunderten, bis die Kreiselpumpe endlich die sich heute ganz allgemein bewährende Grundform erhalten hatte. Ihre technische und wirtschaftliche Reife erlangte sie allerdings erst im Jahrzehnt vor und nach der Jahrhundertwende.

In der Schweiz wurde um das Jahr 1860 herum mit dem Bau von Kreiselpumpen begonnen und zwar durch die Firma Gebrüder Sulzer in Winterthur. Schon kurz nach 1890 konnte sich die Firma unter anderem in steigendem Maße mit der Ausrüstung von größeren Pumpwerken für Bewässerungs- und Entwässerungsanlagen beschäftigen. Allerdings bot das eigene Land keine Möglichkeiten, solche Anlagen in nennenswertem Umfange auszuführen, weil hier kein Bedürfnis nach ihnen vorlag. Aber

die vor der Jahrhundertwende aufblühende Landwirtschaft Ägyptens eröffnete der Firma Gebrüder Sulzer ein Tätigkeitsfeld, das ihr gestattete, eine ganze Reihe von Anlagen maschinell auszurüsten, die damals weit über den engeren Kreis der Fachwelt bekannt geworden sind. In der Regel handelte es sich um Niederdruck-Zentrifugalpumpen mit Spiralgehäuse, die durch Dampfmaschinen und Riemen angetrieben wurden. Das Schluckvermögen der Pumpen war für die damalige Zeit schon sehr beachtlich, betrug es doch bis 4 und mehr m³/s je Maschineneinheit. Später hatte die Firma auch in Italien, Spanien, China, Indien usw. reichlich Gelegenheit, neuzeitliche Werke mit ihren neuesten Maschinen auszurüsten.

Gerade die Notwendigkeit, den weitaus größten Teil ihrer Erzeugnisse exportieren zu müssen, hat die führenden schweizerischen Konstruktionsfirmen ständig veranlaßt, sich auf der Höhe des technischen Fortschrittes zu halten. Ein nie erlahmender und durch fortschreitende wissenschaftliche Erkenntnisse stets neu befruchteter Erfindungsgeist vermochte zusammen mit einer reifen und erprobten Herstellungstechnik immer wieder jene Erzeugnisse zu schaffen, die die hohen Ansprüche der Geschäftsfreunde in aller Welt zu befriedigen gestatteten. Noch um die Jahrhundertwende herum arbeiteten die Konstrukteure von Kreiselpumpen empirisch. Die heutigen Konzeptionen der Strömungsmaschinen hingegen sind das Ergebnis einer gründlich ausgebauten Theorie und von kritisch ausgewerteten Beobachtungen an Modell- oder Prototypbaumustern. Deren maßgebende Teile werden in Strömungslaboratorien in bezug auf die hohen Anforderungen der modernen Strömungswissenschaft hin gewissenhaft geprüft.

Kreiselpumpen

Noch in den ersten Jahrzehnten dieses Jahrhunderts wurden selbst in Bayern – also einem Lande mit hochentwickelter Technik – die alten assyrischen Schöpfräder für Bewässerungszwecke benutzt. Die allgemeine Anordnung war folgende: Das Wasser in den Wasserläufen wurde etwa 0,3 m gestaut. Die durch diese Stauung entstandene Wasserkraft verwertete man zum Antrieb eines Wasserrades, das am äußern Umfang Schöpfgefäße trug. Je nach dem Durchmesser des Rades wurde das geschöpfte Wasser mehr oder weniger hoch gehoben und in entsprechende Bewässerungsrinnen ausgegossen.

Wie schlecht der Wirkungsgrad dieser Schöpfvorrichtungen war, beweist das nachstehende Beispiel. Verschiedene bayrische Wiesenbesitzer einer bestimmten Gegend, in der 16 solcher Schöpfräder ausgenützt wurden, gründeten eine Genossenschaft, die für das Erstellen einer neuzeitlicheren Bewässerung der Wiesen besorgt sein mußte. Die 16 Schöpfräder wurden daraufhin entfernt und der Eigentümer der Wasserkraft baute an Stelle der Schöpfräder ein elektrisches Kraftwerk mit Pumpstation. Der Gewinn, den die Wasserkraft abwarf, war so groß, daß der Kraftwerkbesitzer der Genossenschaft das Pumpwerk nicht nur unentgeltlich

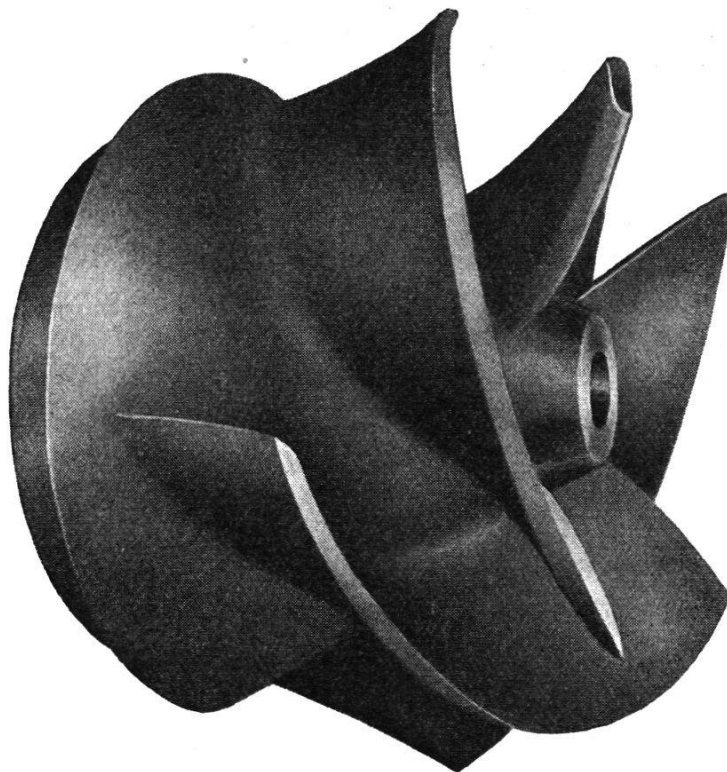
zur Verfügung stellen, sondern dazu noch kostenlos den Strom für den Betrieb der Pumpe abgeben konnte.

Obwohl es sich hier um eine kleinere Bewässerungsanlage handelte (Fördermenge etwa 600 l/s), bestätigt das wirtschaftliche Ergebnis die vorzügliche Eignung der eingebauten Kreiselpumpe für Bewässerungszwecke. Nun handelt es sich bei neuzeitlichen Be- oder Entwässerungsanlagen fast ausschließlich darum, große Wassermengen auf verhältnismäßig geringe Höhen zu fördern. Für derartige Betriebsverhältnisse sind die Kreiselpumpen tatsächlich die weitaus geeignetsten Fördermaschinen. Sie zeichnen sich übrigens durch einen sehr einfachen Aufbau aus: Laufrad, Gehäuse, Antriebswelle und Lagerung sind die hauptsächlichsten Bestandteile. Auch die grundsätzliche Arbeitsweise ist einfach: das mit Schaufeln besetzte Laufrad erteilt der zu fördernden Flüssigkeit die für den Hebeprozeß notwendige Geschwindigkeits- und Druckenergie.

Für die Konstruktion von Kreiselpumpen für Bewässerungszwecke sind folgende Richtlinien maßgebend:

Möglichst hohes Schluckvermögen, große Durchgangsquerschnitte im Laufrad und Pumpengehäuse und schließlich hohe Drehzahlen, damit die Anschaffungskosten der Maschinengruppen niedrig ausfallen.

Weil nämlich bei sonst gleichen Betriebsbedingungen die Elektromotoren und die Kreiselpumpen um so billiger werden, je höher die Drehzahlen sind, wurde im Verlaufe der Entwicklung immer wieder versucht, schnellaufende Pumpentypen zu bauen. Um die Jahrhundertwende her-



SULZER
28716

Abb. 1. Laufrad einer Sulzer-Helimaxpumpe (Schraubepumpe)

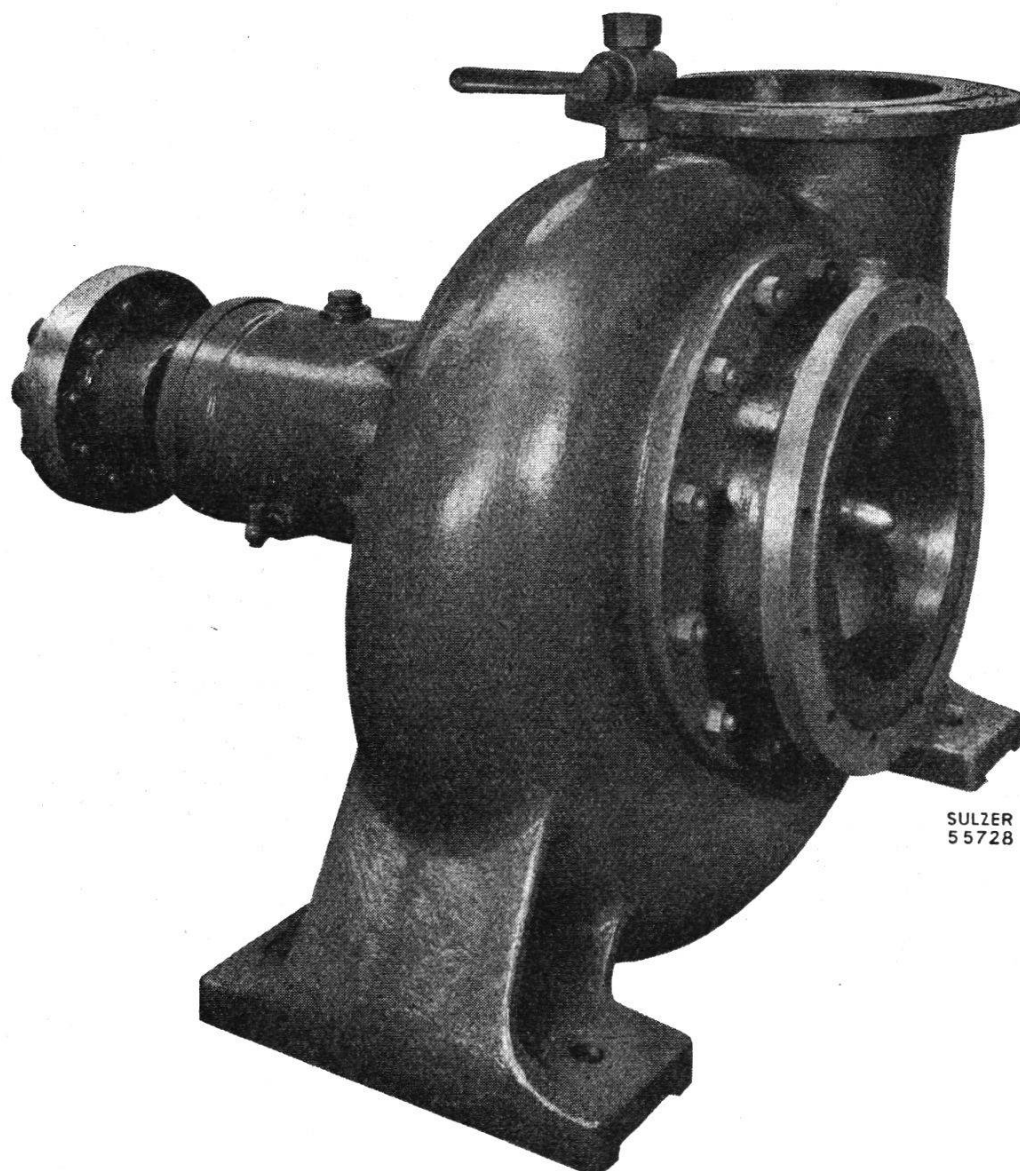


Abb. 2. Sulzer-Helimaxpumpe, ausgerüstet mit elastischer Kupplung

um war die Dampfmaschine der vorherrschende Antrieb für Pumpen. Das waren damals verhältnismäßig langsam laufende Maschinen und daher waren auch die von ihnen meist durch Riemen angetriebenen Niederdruck-Zentrifugalpumpen groß und schwer.

Die modernen, mit Schrauben- (Abb. 1) oder Propellerrädern ausgerüsteten Axialpumpen hingegen genügen allen praktischen Bedürfnissen, die die neuzeitliche Be- oder Entwässerungstechnik an geeignete Pumpen stellen kann. Die Axialpumpen sind verhältnismäßig klein, konstruktiv einfach und haben ein großes Schluckvermögen. Ihre Schnellläufigkeit, die in der Fachwelt durch die sogenannte spezifische Drehzahl bewertet wird, ist zwei- bis fünfmal höher als die der Niederdruck-Zentrifugalpumpen mit Radialrädern, die früher ganz allgemein in Be- und Entwässerungsanlagen verwendet wurden. Hervorragend anpassungsfähig an die vorhandenen Verhältnisse, lassen sich die Axialpumpen nicht nur

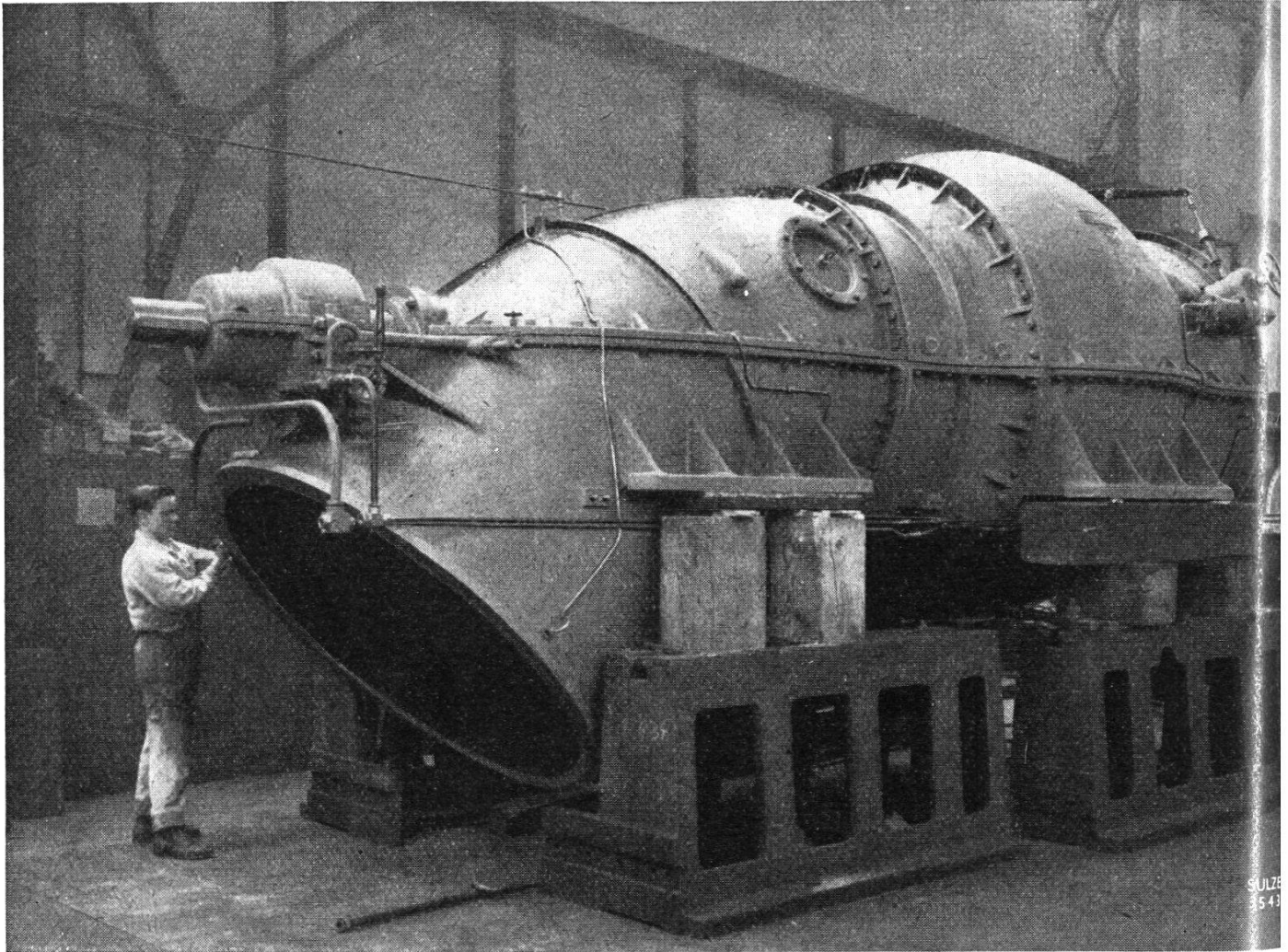


Abb. 3. Sulzer-Schrauben-Axialpumpe für eine Bewässerungsanlage im Nildelta.
Fördermenge 5000 l/s, Förderhöhe 2,7 m, Drehzahl 90 U/min.

überall leicht aufstellen und einbauen, sondern auch den vorliegenden Verhältnissen und hydraulischen Daten entsprechend sehr wirtschaftlich ausführen. Bemerkenswert sind ferner ihre hohen Wirkungsgrade und der überaus günstige Verlauf der Kennlinien. Für kleinere Anlagen genügen die ebenfalls sehr wirtschaftlich arbeitenden, serienmäßig hergestellten Schraubenpumpen nach Baumuster Abb. 2.

Axialpumpen können entweder Schraubenräder mit festen Schaufeln (Abb. 1) oder Propellerräder mit festen (Abb. 6 und 7) oder beweglichen Schaufeln haben. Je nach den vorliegenden hydraulischen Verhältnissen (maßgebend sind Fördermenge, Förderhöhe und Drehzahl) wird die eine oder andere Bauart vorgezogen. Die verschiedenen Schrauben- und Propellerräder haben ihre besonderen Kennlinien und spezifischen Drehzahlen. Die Wahl des jeweils günstigen Pumpentyps muß sich auf sorgfältig ausgearbeitete Unterlagen und langjährige Erfahrungen stützen.

Bestimmte und allgemein gültige Richtlinien für die Anordnung der Axialpumpen lassen sich nicht aufstellen, da Antrieb und Art des Einbaues zu sehr von den örtlichen Verhältnissen abhängen. In der Regel ist

der unmittelbar oder über ein Getriebe mit der Pumpe gekuppelte Elektromotor der einfachste Antrieb.

Einige für besonders große Wassermengen gebaute normale Schraubepumpen und Axial-Schraubepumpen zeigen die Bilder 3 bis 5. Die Schnellläufigkeit dieser Pumpen ist zwar nicht so groß wie die der schon erwähnten Axial-Propellerpumpen; dafür sind sie aber etwas unempfindlicher gegen Fremdkörper wie Sand und mitgeführtes Geschwemmsel, die in Be- oder Entwässerungsanlagen zuzeiten das Wasser mehr oder weniger stark verunreinigen. Daß der mitgeführte Schlamm für die zu bewässernden Kulturpflanzen sehr lebenswichtig sein kann, beweisen die Ergebnisse der bewässerten Ländereien am Nil.

Den konstruktiven Aufbau von horizontalen Axial-Schraubepumpen zeigt die Abbildung 3. Das durch sehr weite Durchflußkanäle ausgezeichnete Laufrad ist auf einer kräftigen Welle aufgekeilt, die sich in einem äußeren selbstschmierenden Öllager und einem inneren fettgeschmierten Lager dreht, das in der Hohlkammer des Druckhalses untergebracht ist. Das Gehäuse ist längs der horizontalen Achsebene geteilt, was die hin und wieder fällig werdenden Überholungen im Innern der Pumpe erleichtert. Für kleinere Reinigungsarbeiten genügen die verschiedenen am Gehäuse angebrachten Putzdeckel.

Wie solche Pumpen in einem Maschinenhaus angeordnet werden können, zeigt die Abb. 4. Die horizontalachsigen Pumpen sind überflutungsfrei in den Scheitelstücken der Heberleitungen untergebracht. Die Saugtrompeten sind aus armiertem Beton, die Druckdiffusoren aus Stahlblech; deren Ausgußöffnungen tauchen in das Vorbecken des Druckkanals.

Um bei Stillstand der Pumpen den Rückfluß des Wassers vom Oberwasserkanal her zu verhindern, sind die Scheitelstücke der Heberleitungen mit Belüftungsvorrichtungen ausgerüstet.

Bemerkenswert ist die Axial-Schraubepumpe nach der Abb. 5. Die Achse der Pumpe samt dem zugehörigen Rädergetriebe und dem Motor sind geneigt angeordnet. Ein derartiger Einbau in einer Anlage ergibt eine günstige Wasserführung und sehr kleine Umlenkungsverluste. Außerdem gestattet diese Ausführungsart die allmählich sich verweiternden Diffusoren selbst bei knappster Gebäudebreite noch unterhalb des Maschinenraumes einzubauen.

Wie die Abb. 5 zeigt, ist jede Pumpe in einer besonderen Kammer untergebracht, deren Längswände bis in den Druck- und Saugkanal hineinragen. Die einzelnen Pumpenkammern lassen sich von den übrigen durch Dammbalkenwände, die in der üblichen Weise zwischen die Längsseiten der Kammern eingeschoben werden, trennen und alsdann auspumpen, so daß sich Überholungen im Trockenen ausführen lassen. Da es sich hier um eine Anlage im Nildelta handelte, mußte, der Bodenbeschaffenheit wegen, eine plattenförmige Fundamentsohle aus armiertem Beton vorgesehen werden. Auf diese Weise verteilte sich die Belastung gleichmäßig über die ganze überbaute Fläche und der Bodendruck überstieg nirgends die als zulässig angesetzte Grenze. Außerdem wurden quer unter der Fundamentplatte und längs ihrem Umfang Spundwände eingerammt.

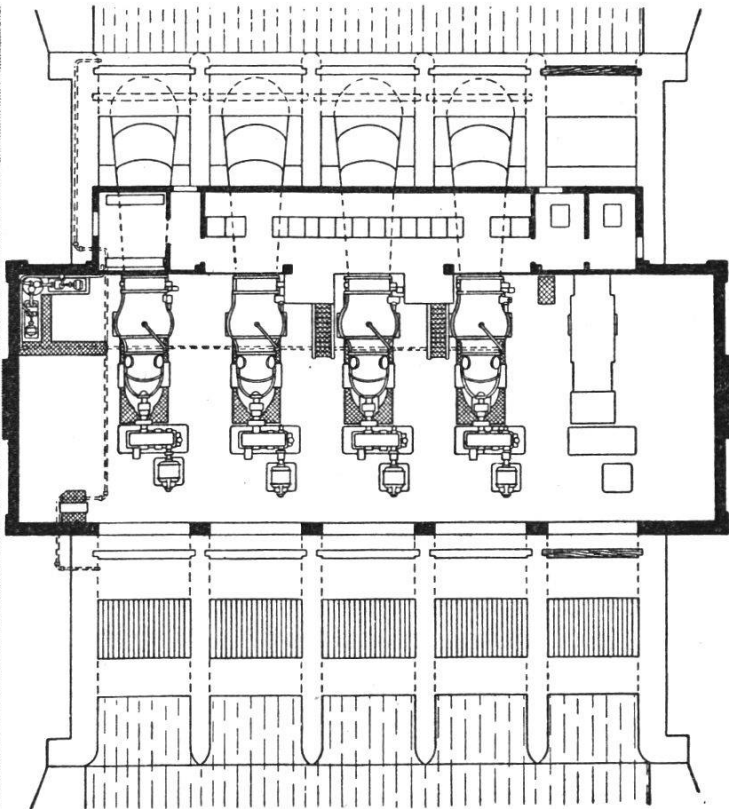
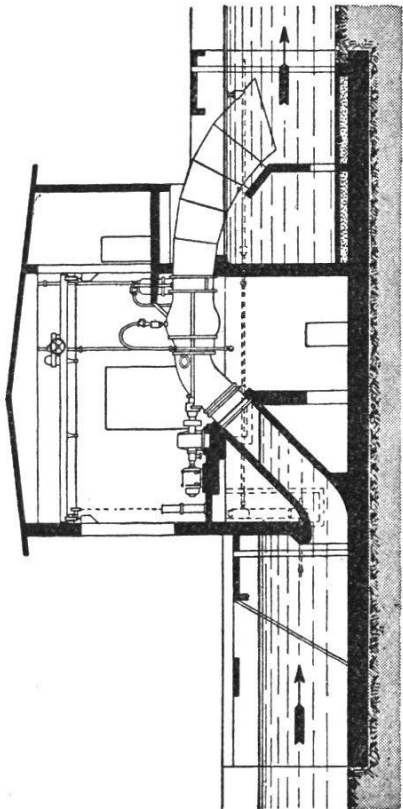
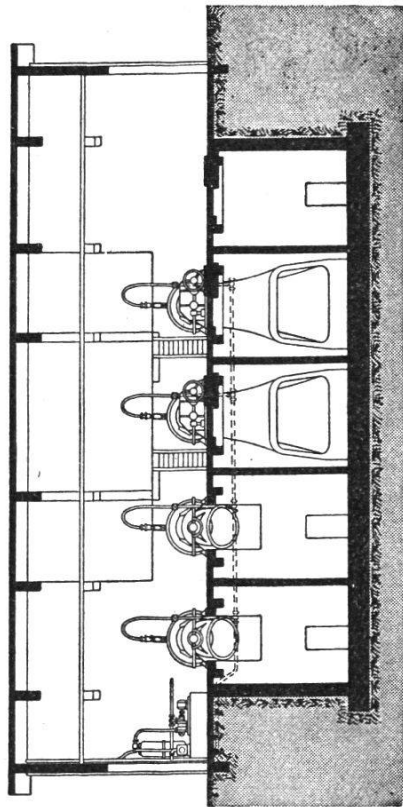


Abb. 4. Bewässerungsanlage Balamoan im Nildelta,
 ausgerüstet mit vier horizontalachsigen Sulzer-
 Schrauben-Axialpumpen

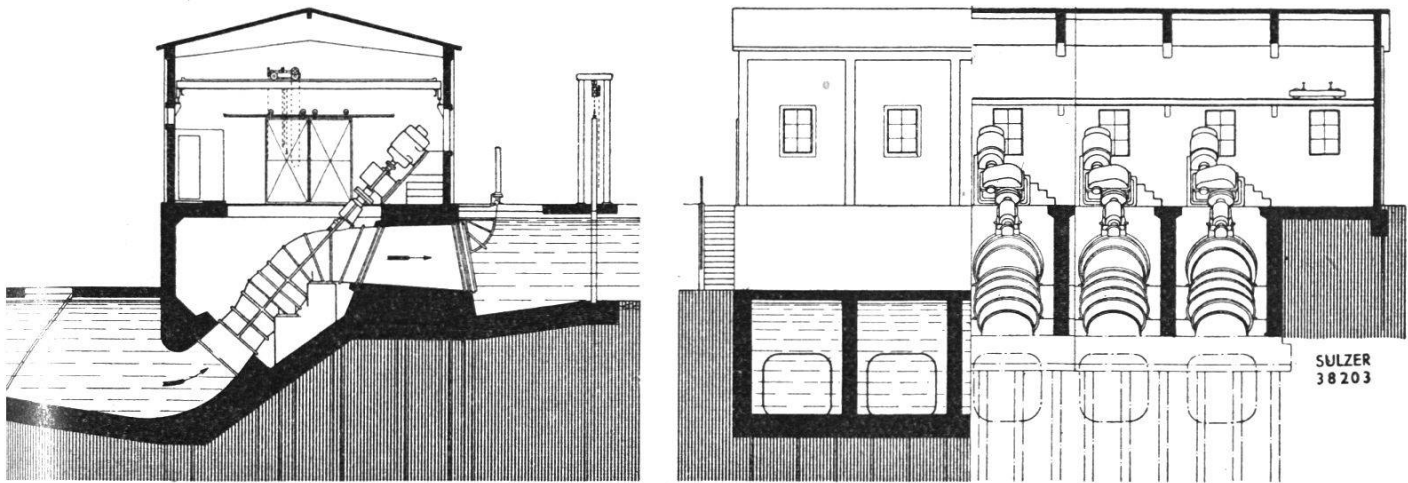


Abb. 5. Entwässerungsanlage mit geneigt angeordneten Sulzer-Schrauben-Axialpumpen

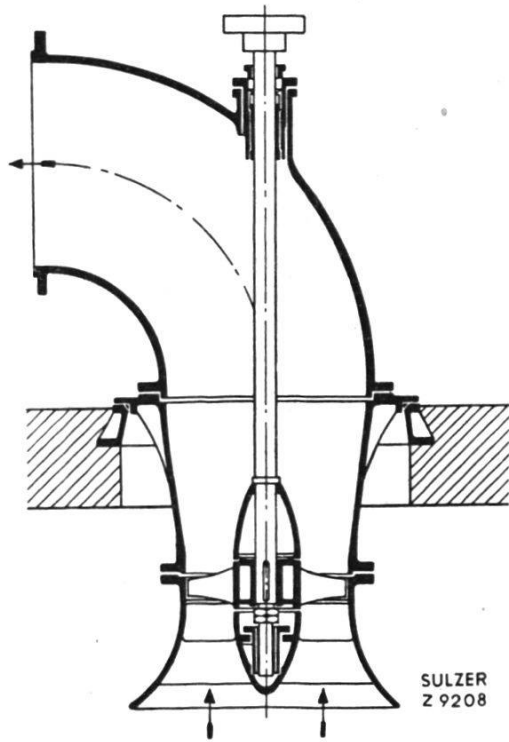
Das verhinderte Unterspülungen durch Sickerwassereinbrüche vom Druckwasserkanal her gegen den Unterwasserkanal hin. Die Vorschriften verlangten eine Sickerwasserweglänge längs der Querachse des Pumpwerkes von mindestens dem 18fachen der größten Höhendifferenz zwischen dem Oberwasser- und dem Unterwasserkanal.

Die Pumpen sind vollständig unter dem etwas über dem höchsten Druckwasserspiegel angeordneten Maschinenhausboden eingebaut. Von den Gruppen sind im Maschinensaal nur die Getriebe und die Antriebsmotoren sichtbar, die auf den unter 45° geneigten Tragflächen der armierten Betonsockel aufgesetzt sind. Die Saugeinläufe lassen sich auch bei dieser Anordnung so bemessen und so tief verlegen, daß selbst beim niedrigsten Wasserstand schädliche Wirbelverluste und Lufteinbrüche vermieden werden. Die Laufräder der Pumpen tauchen stets ins Unterwasser, weshalb die Maschinen ohne vorheriges Entlüften anlaufen. Zusammengefaßt sind die Vorteile dieser Einbauweise:

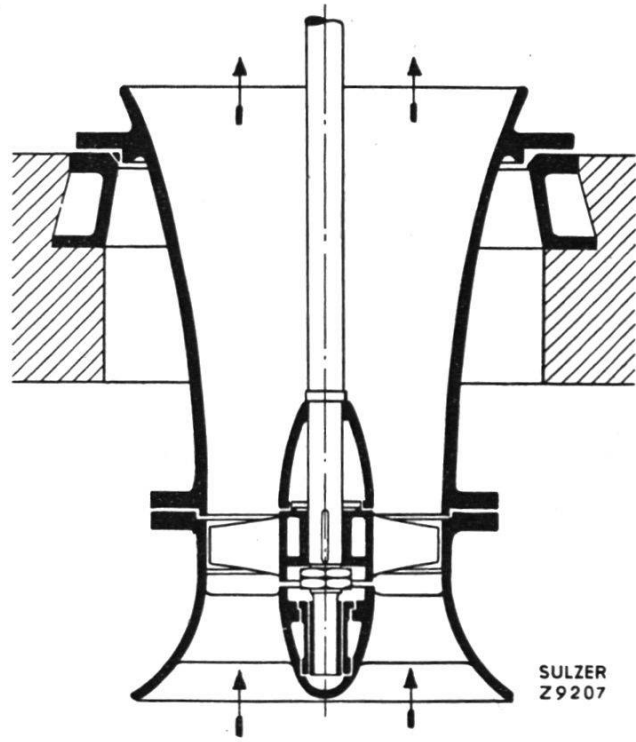
Gedrängte Gebäudebreite, aber trotzdem reichlich Raum im Maschinensaal, und unter diesem so viel Platz, um die allmählich sich erweiternden Diffusoren unterzubringen. Diese sind gerade bei solchen Niederdruckanlagen unbedingt notwendig, damit die Geschwindigkeitsenergie der Wassermassen möglichst verlustlos in Druck umgesetzt wird.

Um beim Stillstand einer Gruppe den Rücklauf des Wassers vom Oberwasserkanal her zu unterbinden, sind die Druckrohre mit selbsttätigen Abschlußklappen ausgerüstet. Sie schließen, sobald ein rückläufiger Wasserdurchfluß beginnt. Diese Abschlußklappen wirken aber auch bei Stromunterbruch.

Wo besonders schnellaufende Maschinen notwendig sind, werden Axial-Propellerpumpen gewählt. Den Aufbau dieser meist vertikal angeordneten Pumpen zeigen die Abb. 6 und 7. Eine gußeiserne Saugtrompete führt das Wasser dem als Propeller ausgebildeten Laufrad zu. Einige flügelartige Schaufeln übertragen die vom Rad aufgenommene Energie



a) mit Druckbogen



b) mit vertikaler Ausgußtrompete

Abb. 6 a und b. Sulzer-Propeller-Axialpumpen

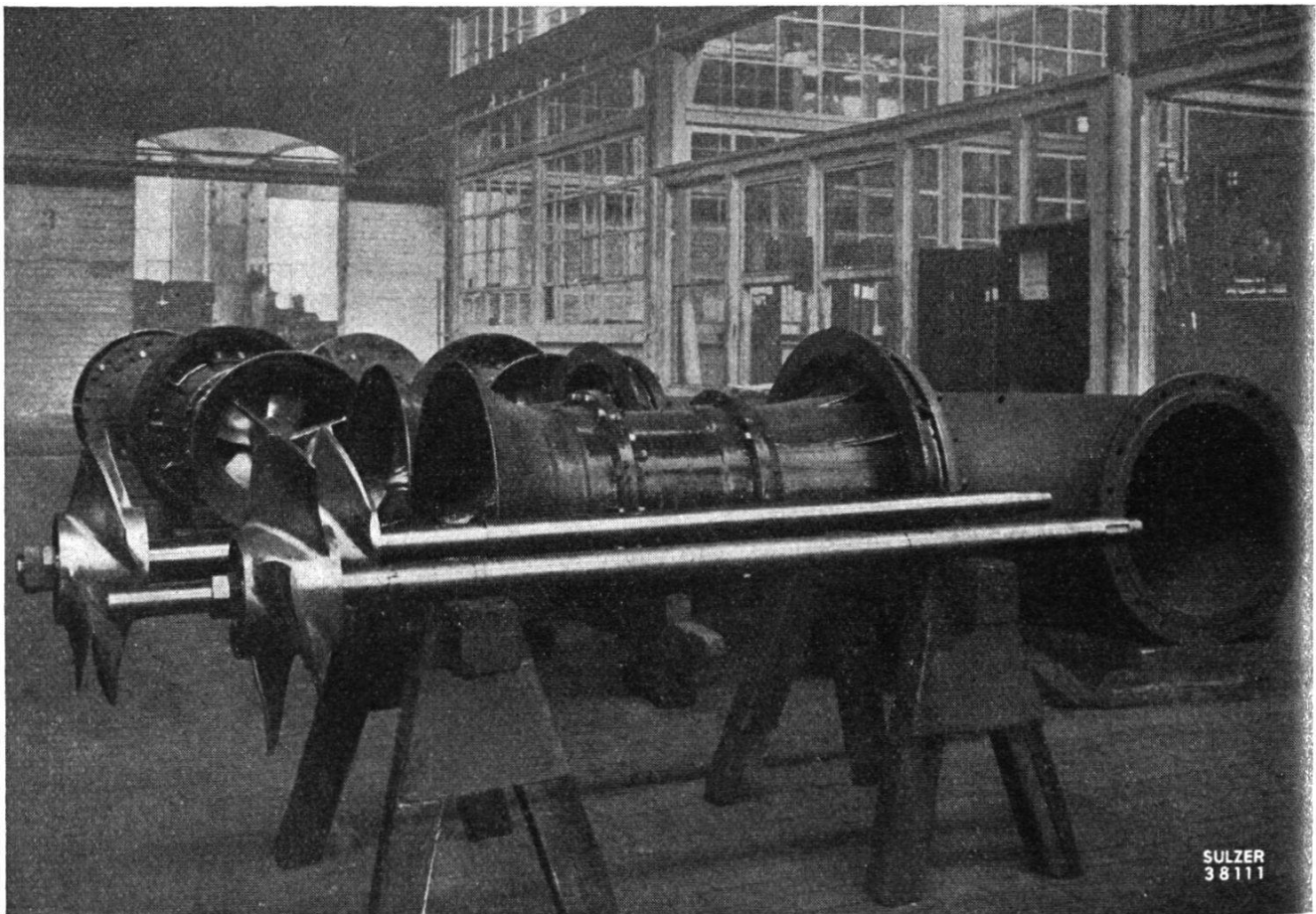


Abb. 7. Sulzer-Propeller-Axialpumpen

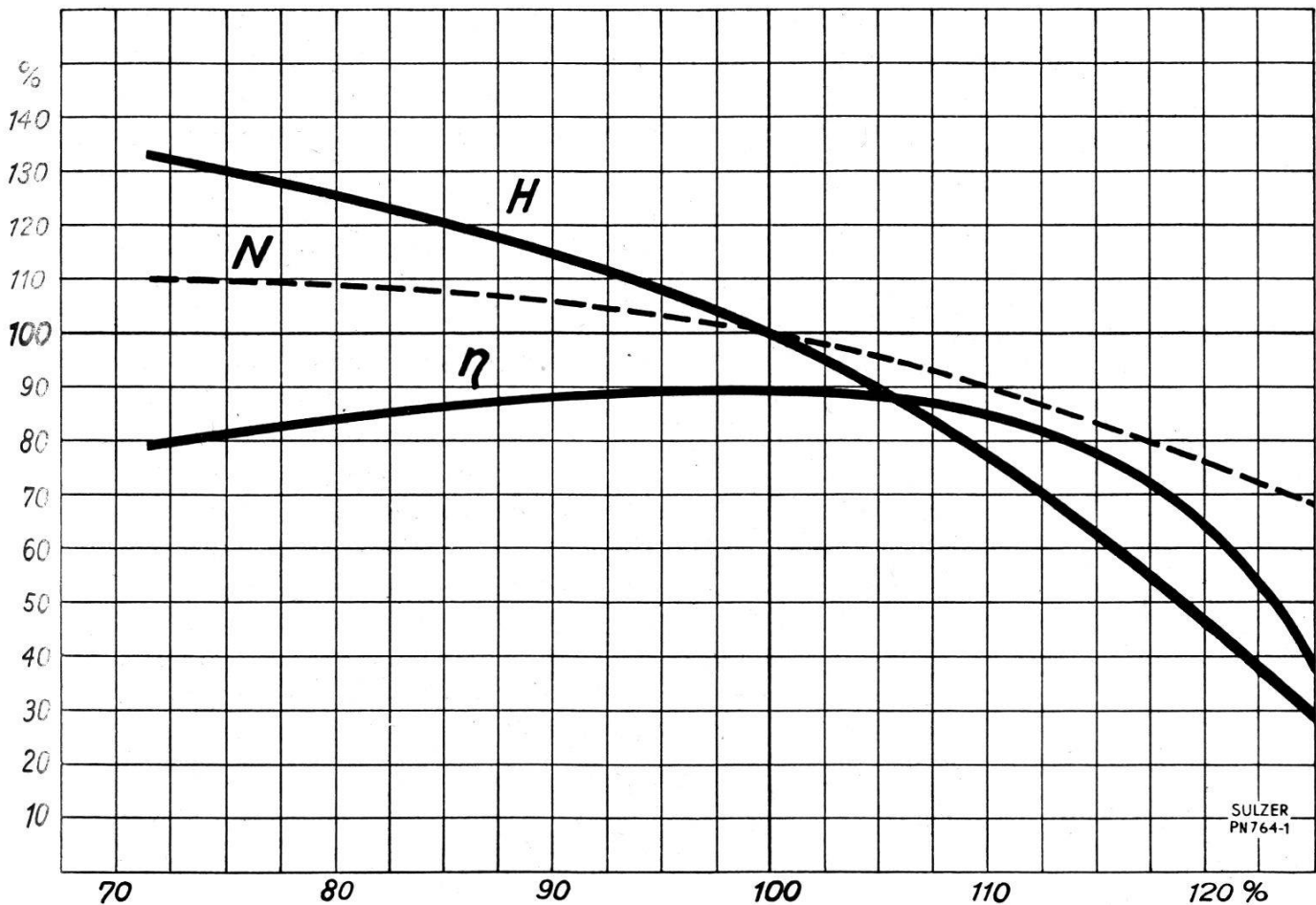


Abb. 8. Betriebskennlinien einer Sulzer-Schrauben-Axialpumpe
(alle Werte sind in % der Nenndaten angegeben)

H = Förderhöhe, N = Kraftbedarf, η = Wirkungsgradkurve

auf die Flüssigkeit. Die inneren Verluste dieser Pumpen sind klein, und der weiten Kanäle wegen ist die Verstopfungsgefahr gering.

Schwanken bei annähernd gleichbleibenden Höhen die Fördermengen zwischen weiten Grenzen, dann empfehlen sich Axial-Propellerpumpen mit der Drehschaufelregelung. Diese Pumpen können auch für veränderliche Förderhöhen angefertigt werden, wobei sich die Fördermengen entweder konstant halten oder innerhalb weiter Grenzen beliebig einstellen lassen. Der grundsätzliche Aufbau dieser Pumpen ist – mit Ausnahme der Schaufelregelung – gleich wie jener der gewöhnlichen Propellerpumpen.

Auf einen besonderen Vorteil der Axial-Schrauben- und Propellerpumpen sei hier noch kurz hingewiesen, der allerdings ganz allgemein für sämtliche Kreiselpumpen gilt. Er soll an Hand von zwei Beispielen näher erläutert werden. Für die Bewässerung von neu erschlossenen Reisfeldern in der Türkei begnügte man sich vorerst mit behelfsmäßig errichteten Anlagen, weil der Bau von stationären Pumpwerken zu gewagt gewesen wäre. Zu diesem Zwecke wurden im Freien 5 Gruppen, bestehend aus je

einer Sulzer-Helimaxpumpe und einem unmittelbar mit ihr gekuppelten Dieselmotor aufgestellt. Bei einer Drehzahl von 1050 U/min fördert jede Pumpe 250 l/s auf eine Höhe von 8 m. Der sowohl technisch als auch wirtschaftlich günstige Betrieb übertraf bei weitem die Erwartungen des Bestellers.

Beim zweiten Beispiel handelt es sich um ähnliche Pumpen für die Entwässerung von überschwemmten Gebieten in Indien. Auch hier wurden die Pumpengruppen, von denen einige bis zu je 710 l/s förderten, in behelfsmäßig errichteten Anlagen untergebracht.

Wie ersichtlich, waren also die Gruppen kurz nach ihrer Ankunft an Ort und Stelle und ohne Vornahme von Bauarbeiten einsatzbereit.

Abb. 8 zeigt das Kennlinienbild einer Axial-Schraubepumpe. Die gegen die Fördermenge Null hin ansteigende Drosselkurve gewährt einen

stabilen Betrieb über den ganzen Verwendungsbereich der Pumpen. Wie ersichtlich, ändert sich dabei die Leistungsaufnahme nicht wesentlich. Der Antrieb kann daher auch nicht überlastet werden. Bemerkenswert ist die Wirkungsgradkurve. Schon bei mittelgroßen Ausführungen werden Wirkungsgrade von 90 % und darüber gemessen.

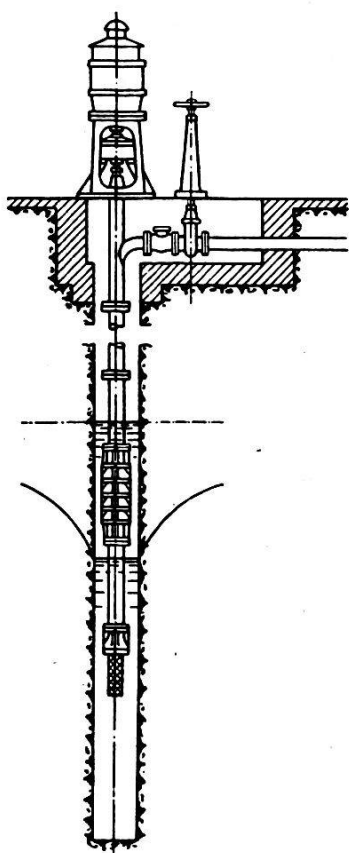
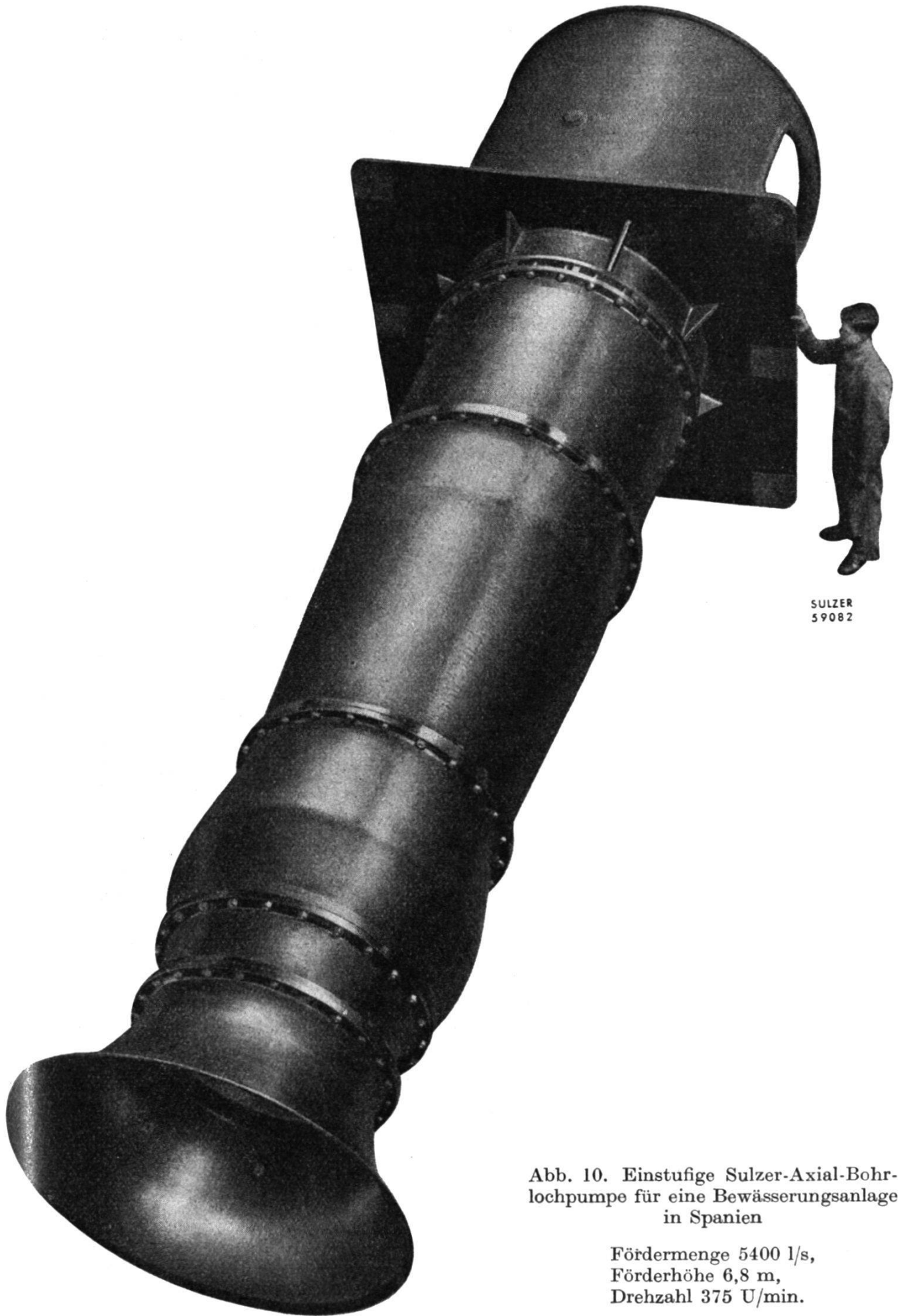


Abb. 9. Schema einer Bohrlochpumpenanlage

Die vorbeschriebenen Pumpen sind für das Fördern von Wasser aus Flüssen, Kanälen, Seen oder künstlich hergestellten Wasserbecken bestimmt. Für die Förderung von „Grundwasser“ aus unterirdischen Grundwasserströmen oder Grundwasserbecken sind besondere Pumpen entwickelt worden, die unter dem Namen Bohrlochpumpen auf den Markt gebracht werden. Es handelt sich um ein- oder mehrstufige, vertikalachsige Pumpen, die Wasser aus Bohrlochern oder tiefen und engen Schächten zu fördern vermögen. Sie bestehen aus der Pumpe, der Steigleitung und dem Motoruntersatz, der den Antrieb trägt (Abb. 9 und 10).

Die Pumpen selbst setzen sich aus einzelnen aneinandergeschraubten Stufen zusammen, zu denen, außer dem Gehäuseelement, jeweils noch ein Lauf- und Leitrad gehören. Die Steigleitungen bestehen aus mehreren gleichen und elementartigen Teilen, wie dickwandigen Steigrohren, Zwischenlagern mit Gummibüchsen, stählernen Wellen mit auswechselbaren Bronzebüchsen an den Lagerstellen und Spezialkupplungen.

Die wesentlichen Merkmale der Bohrlochpumpen sind: Kleiner Raumbedarf, hohe Betriebssicherheit, leicht zugänglicher Antrieb und vorzügliche Anpassungsfähigkeit an die vorhandenen Betriebsverhältnisse. Die Bohrbrunnen unterliegen den eigenartigen, von den hydrologischen Zu-



SULZER
59082

Abb. 10. Einstufige Sulzer-Axial-Bohrlochpumpe für eine Bewässerungsanlage in Spanien

Fördermenge 5400 l/s,
Förderhöhe 6,8 m,
Drehzahl 375 U/min.

ständen des Grundwasserträgers abhängigen Betriebsbedingungen. So können, um nur einige der vielen Möglichkeiten zu erwähnen, der Grundwasserspiegel während der Förderung in sehr weiten Grenzen schwanken, leichte Bodenverschiebungen eintreten, kleine Sandeinbrüche und dergleichen vorkommen. Allen diesen Bedingungen sind die gedrängt und kräftig gebauten Bohrlochpumpen gewachsen.

Der Wirkungsgrad der Bohrlochpumpen ist sehr hoch; bei größeren Einheiten wurden schon 91 % und mehr gemessen.

Außer für Bewässerungs- und Entwässerungszwecke werden die Bohrlochpumpen immer mehr für Wasserversorgungen herangezogen. Sie eignen sich auch für Bau- und Industriezwecke, zur Absenkung des Grundwasserspiegels, für Wasserhaltungen in Bergwerken, als Zubringerpumpen für Speicheranlagen usw.

Abschließend mag noch hervorgehoben werden, daß sich die Kreisel-pumpen ganz allgemein für die Förderung von Flüssigkeiten aller Art und für jeden Zweig der Haus- und Landwirtschaft, des Handwerkes und der Industrie eignen.

25^e anniversaire de la Société suisse de Photogrammétrie

Historique présenté par *M. M. de Raemy*, ing. dipl., vice-directeur du
Service Topographique Fédéral.

C'est peu de temps après la 1^{re} guerre mondiale que la photogrammétrie prit subitement un essor considérable. Ce développement extrêmement rapide peut être attribué à bien des facteurs différents. Je citerai entre autres: le besoin qui s'était fait jour pendant la guerre de posséder des cartes plus exactes et plus détaillées permettant d'obtenir un rendement maximum de la précision des armes à feu modernes; la nécessité pour les pays qui avaient fait la guerre de reconstruire les régions dévastées et de reconstituer rapidement leur cadastre, et enfin le désir général et compréhensible, dans un monde appauvri par la guerre, de mettre en valeur de vastes régions restées jusqu'alors presque inexploitées.

Deux circonstances favorisèrent cette évolution rapide des méthodes photogrammétriques. Ce sont tout d'abord les progrès énormes réalisés en aéronautique qui ouvraient le champ à des possibilités inconnues jusqu'alors, et ensuite l'invention toute récente du premier appareil auto-restituteur, l'autographe Zeiß-von Orell, qui permettait enfin de tracer directement les lignes de planimétrie et les courbes de niveau et de se libérer ainsi du travail long, fastidieux et incertain de la restitution point par point.

Les Allemands et les Autrichiens étaient partis bons premiers dans le développement de cette jeune science et en restèrent assez longtemps les maîtres incontestés. Qu'il me suffise de rappeler les noms de Dolezal,