

Zeitschrift: Schweizerische Zeitschrift für Vermessung, Kulturtechnik und Photogrammetrie = Revue technique suisse des mensurations, du génie rural et de la photogrammétrie

Herausgeber: Schweizerischer Verein für Vermessungswesen und Kulturtechnik = Société suisse de la mensuration et du génie rural

Band: 52 (1954)

Heft: 5

Artikel: Ein neuer selbstreduzierender Kern-Tachymeter mit senkrechter Latte

Autor: Konzett, R.

DOI: <https://doi.org/10.5169/seals-210943>

Nutzungsbedingungen

Die ETH-Bibliothek ist die Anbieterin der digitalisierten Zeitschriften. Sie besitzt keine Urheberrechte an den Zeitschriften und ist nicht verantwortlich für deren Inhalte. Die Rechte liegen in der Regel bei den Herausgebern beziehungsweise den externen Rechteinhabern. [Siehe Rechtliche Hinweise.](#)

Conditions d'utilisation

L'ETH Library est le fournisseur des revues numérisées. Elle ne détient aucun droit d'auteur sur les revues et n'est pas responsable de leur contenu. En règle générale, les droits sont détenus par les éditeurs ou les détenteurs de droits externes. [Voir Informations légales.](#)

Terms of use

The ETH Library is the provider of the digitised journals. It does not own any copyrights to the journals and is not responsible for their content. The rights usually lie with the publishers or the external rights holders. [See Legal notice.](#)

Download PDF: 18.03.2025

ETH-Bibliothek Zürich, E-Periodica, <https://www.e-periodica.ch>

10° Tarifs. (Ouverture de délibérations relatives à l'augmentation des tarifs des mensurations; reprise du Secrétariat de la Commission centrale de taxation par le bureau fiduciaire Visura)

11° Divers

Le Comité central prie tous les collègues de répondre à l'aimable invitation de la Section de Suisse orientale qui a préparé un programme aussi riche que varié à leur intention. Ils garderont certainement le meilleur souvenir des 29 et 30 mai à St-Gall. *Le Comité central*

Ein neuer selbstreduzierender KERN-Tachymeter mit senkrechter Latte

von Dipl.-Ing. R. Conzett, Aarau

Der Wunsch nach einem Tachymeter mit senkrechter Latte, der gegenüber den sich im Handel befindenden Instrumenten eine erhöhte Genauigkeit aufweist, tritt da auf, wo wegen starker Bodenbedeckung die Anwendung der horizontalen Latte auf Schwierigkeiten stößt. Nicht selten – etwa in Wäldern und Rebbergen oder in engen Siedlungen – hat man mit der horizontalen Latte Schwierigkeiten, freie Sicht für die Messung zu erhalten. Die vertikale Latte bietet hier Vorteile. Bei Verwendung der bisherigen Instrumente kann aber oft nicht die gewünschte Genauigkeit erzielt werden. Man wird zwar, in erster Linie wegen Differentialrefraktion in der Vertikalen, mit einer vertikalen Latte nicht die Genauigkeit der Doppelbild-Distanzmessung mit horizontaler Latte erwarten dürfen; eine Verbesserung der bisher erreichbaren Resultate ist aber zweifellos möglich.

Diese Überzeugung stützt sich zum Teil auf Erfahrungen aus den Vermessungsübungen an der Eidgenössischen Technischen Hochschule in Zürich. Um Strecken genauer zu erhalten, als es mit den Strich- oder Diagrammtachymetern möglich wäre, wurden die Höhenwinkel nach zwei Teilungsstellen einer gewöhnlichen, abgestützten Tachymeterlatte mit dem Sekundentheodoliten gemessen. Der mittlere Fehler einer Distanz von durchschnittlich 100 Metern ergab, aus vielen Messungen errechnet, ± 3 cm.

Es muß daher möglich sein, die Genauigkeit der Distanzmessung mit der Strichplatte zu erhöhen, wenn man die übliche Meßoperation, bei welcher der eine Distanzstrich eingestellt und mit dem andern auf der Latte abgelesen wird, ersetzt durch Einstellen beider Striche. Sieht man vom Einfluß der Fehler systematischer Natur ab, da er beide Methoden in gleicher Weise belastet, so treten beim bisherigen Verfahren als wichtigste Fehlerquellen Ziel- und Schätzfehler auf. Beim vorgeschlagenen zweimaligen Einstellen wird der gefährlichere Schätzfehler um fast eine Dezimalstelle reduziert. Der Zielfehler kann durch geeignet ausgebildete Zielmarken klein gehalten werden. Da zudem die Zielung unabhängig

von der Lattenablesung erfolgt, erlaubt eine mehrmalige unabhängige Repetition, den zufälligen Fehleranteil noch weiter zu reduzieren. Daß die Latte nicht mehr freihändig gehalten werden darf, sondern durch Streben abgestützt werden muß, sei nur der Vollständigkeit halber erwähnt, da diese Maßnahme bereits weitgehend der heutigen Praxis entspricht.

Die Forderungen, den Zielfehler zu reduzieren, die Ablesung unabhängig von der Zielung zu machen und sie außerdem zu verfeinern, sind von wesentlichem Einfluß auf die Konstruktion.

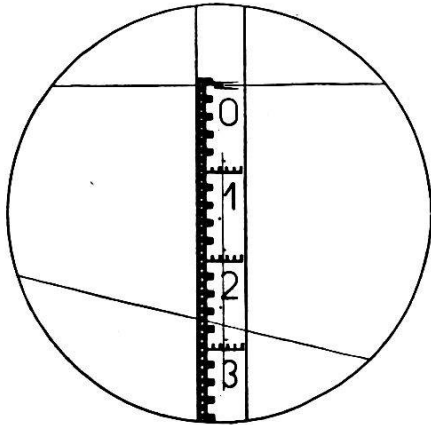


Abb. 1. Der horizontale Strich ist mit der Höhenfeinstellschraube auf die Keilmarke eingestellt.

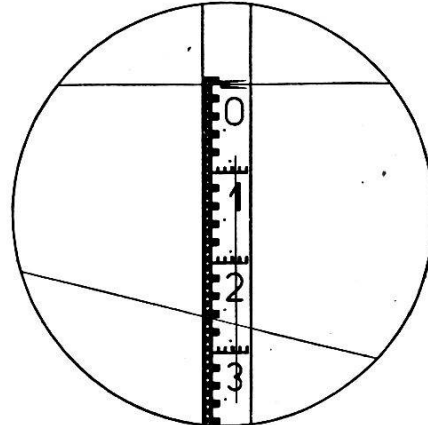


Abb. 2. Mit der Alhidadenfeinstellschraube wird der schiefe Strich auf die Punktmarke eingestellt.

Ablesung: 26 an der vertikalen Teilung
64 am horizontalen Rechen

Horizontaldistanz: 26.64

Es soll im folgenden zuerst das Lattenbild und das Ablesesystem des neuen KERN-Tachymeters dargestellt werden. Die Abbildungen 1 und 2 zeigen das Bild der Lattenteilung. Als feste Einstellmarke dient eine Keilmarke. Es muß darauf geachtet werden, daß die Visur nach dieser Marke mindestens einen Abstand von einem Meter vom Boden einhält. Im Gesichtsfeld sind links von der vertikalen Teilung die kreisförmigen Zielmarken angebracht. Sie allein bestimmen die Genauigkeit der Latte. Die senkrecht angeordnete Teilung dient lediglich zum Abzählen. Während auf den Keil mit einem horizontalen Strich eingestellt wird, erfolgt die Zielung auf die Kreismarke mit einem schiefen Strich durch seitliches Verschieben des Fernrohrs mit der Alhidadenfeinstellschraube. Abbildung 1 zeigt das Gesichtsfeld des Fernrohrs nach der Einstellung auf den Keil und Abbildung 2 nach der seitlichen Feineinstellung der Alhidade: der schiefe Strich halbiert die Kreismarke.

Die Distanz in Metern wird an der vertikalen Teilung, der Dezimeter am horizontalen Rechen abgelesen; die Zentimeter können geschätzt werden.

Die Kreismarken werden mit zunehmender Distanzzahl größer, so daß das Verhältnis von Durchmesser und Strichdicke dasselbe bleibt.

Die Anregung, schiefe Striche zur Verfeinerung der Ablesung zu verwenden, erhielt die Firma KERN im Jahre 1940 von alt Kantonsgeometer Leemann aus Zürich. Eine Bemerkung über einen schiefen Ablesestrich findet sich später auch in einem Aufsatz von Candido¹. Heckmann² verwendet bei der horizontalen Latte dasselbe Prinzip. Neu bei der Ausführung von Kern sind das Lattenbild mit den kreisförmigen Zielmarken und die Änderung der Neigung des schiefen Striches beim Messen von nicht horizontalen Strecken.

Ein moderner Tachymeter muß selbstreduzierend sein. Der Abstand der beiden Distanzstriche muß sich somit in Funktion der Fernrohrkippung ändern. Da beide Einstellstriche gerade sein müssen, kommt der heute vorherrschende Typ des Diagrammtachymeters nicht in Betracht.

Die Lösung von Kern ist dadurch gekennzeichnet, daß man die beiden zur Messung dienenden Striche auf zwei verschiedenen, einander zugekehrten Strichplatten anbrachte, wobei die eine fest und die andere verschiebbar angeordnet ist. Dadurch entsteht eine kleine Parallaxe zwischen den beiden Strichen. Sie kann aber so klein gehalten werden, daß sie beim Messen nicht in Erscheinung tritt.

Wie schon beim Kern-Tachymeter DKR muß damit auch hier die Fernrohroptik nicht mit zusätzlichen Linsen und Prismen belastet werden.

Distanzmeßeinrichtungen mit Parallelstrichen, deren Abstand variabel ist, sind nichts Neues. Wenn sich dieser Instrumententyp nicht durchsetzen konnte, so liegt dies wohl daran, daß die Steuerungseinrichtung nicht mit der notwendigen Genauigkeit hergestellt werden konnte,

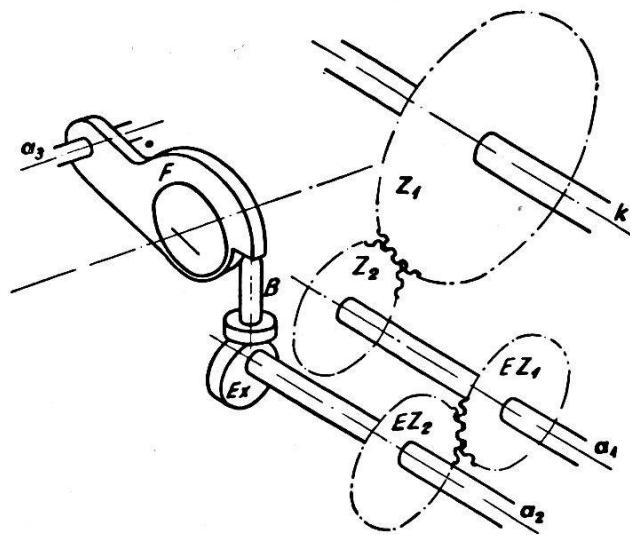


Abb. 3. Schematische Darstellung der Strichplattensteuerung

¹ Candido: Vereinfachung der Arbeit bei der Tachymetrie und Steigerung der Genauigkeit. . . Zeitschrift des Österreichischen Ingenieur-, Architekten- und Techniker-Vereins 1946, Heft 7/8.

² Neuere Erfahrungen mit dem Breithaupt-Präzisionsfaden-Entfernungsmesser. Obervermessungsrat Heckmann, Hannover.

handelt es sich doch um Verschiebungen in der Größenordnung des Mikrons. Vom konstruktiven Standpunkt aus erhebt sich demnach die Forderung nach einem System, dessen maßgebende Einzelteile genau herstellbar und leicht kontrollierbar sind.

Die Steuerungsvorrichtung für die bewegliche Strichplatte des neuen Kern-Tachymeters ist in Abb. 3 schematisch dargestellt. Die Bewegung der Kippachse k des Fernrohres wird durch die Zahnräder Z_1 und Z_2 im Verhältnis 1 : 2 auf die Achse a_1 und von da aus über zwei exzentrisch gelagerte Zahnräder EZ_1 und EZ_2 auf die Achse a_2 übertragen, auf der die exzentrische Scheibe Ex sitzt. Die Fassung F der beweglichen Strichplatte, drehbar gelagert um a_3 , wird durch den Übertragungsbolzen B , der am Exzenter anliegt, verschoben.

Die Untersuchung der Funktion dieses Mechanismus geschieht zweckmäßigerweise durch Aufteilung in zwei Einzelprobleme: Einmal soll die Möglichkeit der Steuerung einer parallel zu sich selbst beweglichen Strichplatte gezeigt werden, deren Strich sich zu einem festen horizontalen Strich derart verschiebt, daß an der Latte die horizontale Distanz abgelesen wird. Im weitern soll die Neigungssteuerung eines schiefen Striches zur Feinablesung behandelt werden. (Fortsetzung folgt.)

Einleitung des Redaktors für den kulturtechnischen Teil:

An der Jahresversammlung 1953 des Schweiz. Nationalkomitees für Bewässerung und Entwässerung wurden vier Kurzvorträge zu allgemeinen wasserwirtschaftlichen Fragen gehalten. Da sich auch unsere Leser hierfür interessieren dürften, hoffe ich, in dieser Zeitschrift den mir freundlicherweise von den Autoren zur Verfügung gestellten Inhalt der verschiedenen Vorträge publizieren zu können.

Dr. H. Lüthy

Bewässerungsanlagen im Wallis

Von Ing. O. Huber, Chef des kantonalen Meliorationsamtes Wallis

Der Kanton Wallis, das Geburtsland der Rhone, umfaßt mit rund 5000 km² das größte Talsystem der Schweizer Alpen, weist doch das Einzugsgebiet des Rheins in Ragaz erst 4455 km² auf. Zwischen den Berner Alpen im Norden und dem penninischen Hauptkamm im Süden, wo die Landesgrenze gegen Italien verläuft, hat das Wallis von der Furkapaßhöhe bis zum Genfersee eine Länge von 160 km. Die größte Breite zwischen den beiden Gebirgskämmen mißt 60 km.

Der Flächeninhalt des Kantons beträgt 5231 km², das ist etwa ein Achtel der Gesamtfläche der Schweiz. Von diesem Areal sind 2608 km² oder 49,8% unfruchtbarer Boden, Gletscher, Wasserfläche oder Fels. Acht Gipfel im nördlichen Alpenwall und zwanzig im südlichen übersteigen die 4000-m-Grenze, während die Talebene der Rhône am Genfersee auf 380 m Meereshöhe liegt. Der vorhandene Wald bedeckt 864,7 km²