

Zeitschrift: Schweizerische Zeitschrift für Vermessung, Kulturtechnik und Photogrammetrie = Revue technique suisse des mensurations, du génie rural et de la photogrammétrie

Herausgeber: Schweizerischer Verein für Vermessungswesen und Kulturtechnik = Société suisse de la mensuration et du génie rural

Band: 52 (1954)

Heft: 9

Artikel: Gegenseitige Orientierung zweier Luftbilder bei Schräglage der Kammerdrehachsen und der Aufnahmebasis

Autor: Krames, J.

DOI: <https://doi.org/10.5169/seals-210964>

Nutzungsbedingungen

Die ETH-Bibliothek ist die Anbieterin der digitalisierten Zeitschriften. Sie besitzt keine Urheberrechte an den Zeitschriften und ist nicht verantwortlich für deren Inhalte. Die Rechte liegen in der Regel bei den Herausgebern beziehungsweise den externen Rechteinhabern. [Siehe Rechtliche Hinweise.](#)

Conditions d'utilisation

L'ETH Library est le fournisseur des revues numérisées. Elle ne détient aucun droit d'auteur sur les revues et n'est pas responsable de leur contenu. En règle générale, les droits sont détenus par les éditeurs ou les détenteurs de droits externes. [Voir Informations légales.](#)

Terms of use

The ETH Library is the provider of the digitised journals. It does not own any copyrights to the journals and is not responsible for their content. The rights usually lie with the publishers or the external rights holders. [See Legal notice.](#)

Download PDF: 02.03.2025

ETH-Bibliothek Zürich, E-Periodica, <https://www.e-periodica.ch>

Gegenseitige Orientierung zweier Luftbilder bei Schräglage der Kammerdrehachsen und der Aufnahmebasis

Von J. Krames in Wien

(Mitteilung aus dem Bundesamt für Eich- und Vermessungswesen in Wien)
(Mit 5 Abbildungen im Text und 2 Tabellen)

Nr. 1. Zur gegenseitigen Orientierung zweier Luftbilder bedient man sich in letzter Zeit immer mehr solcher Verfahren, bei denen zuerst eine angenäherte Vororientierung hergestellt wird, wonach in der damit gegebenen Ausgangsstellung bei fünf oder mehr Punkten des optischen Modells die noch vorhandenen y -Parallaxen gemessen und daraus die zum Wegschaffen dieser Parallaxen erforderlichen Orientierungsverbesserungen numerisch ermittelt werden [2, 3]. Zur Vereinfachung der Rechenarbeit verwendet man dabei oft graphische Operationen [4, 6, 7]. Durch Einstellen der gefundenen Orientierungswerte an den Skalen des Auswertgerätes soll schließlich die gesuchte Orientierung hergestellt werden. Diese wird jedoch auf diesem Wege *nur dann genau erreicht, wenn in der Ausgangsstellung folgende Bedingungen erfüllt sind:*

- a) Die Aufnahmebasis, das ist die Verbindungsgerade der Projektionszentren \bullet' , \bullet'' , muß parallel liegen zur X -Richtung des Maschinensystems,
- b) die Längsneigung φ wie auch die Querneigung ω des (jedes) zu bewegendem Projektors muß auf die Nullstellung der Gerätjustierung gebracht sein.

Andernfalls sind an den ermittelten Orientierungsverbesserungen noch *zusätzliche Korrekturen* anzubringen.

Für die mit einer Abweichung von Bedingung a) verbundenen Korrekturen hat der Verfasser bereits in einer früheren Veröffentlichung einfache Formeln angegeben [5]. Er stützte sich dabei auf die bekannte Vektordarstellung infinitesimaler Drehungen. Diese Ergebnisse werden im folgenden noch ergänzt und bei der Aufstellung eines für die Praxis zweckmäßigen Berechnungsschemas verwertet. Dabei werden einige Korrektionsanteile etwas vereinfacht, andere, die für den in Frage kommenden Anwendungsbereich bedeutungslos sind, weggelassen.

Die Bedingung b) ist wegen der vorangegangenen Vororientierung in der Regel nicht erfüllt. Auf die sodann notwendigen Korrekturen hat J. Bernhard [1] aufmerksam gemacht. Zu ihrer Berechnung ist wieder die erwähnte Vektordarstellung heranzuziehen. Dabei hat man besonders zu beachten, ob an dem verwendeten Gerät die Längs- oder die Querneigungen als *primäre Drehungen* ausgebildet sind. Die hierher gehörigen Korrekturen werden ebenfalls in das erwähnte Schema aufgenommen und im Hinblick auf die in der Praxis meistens vorliegenden Fälle vereinfacht.

Nr. 2. Ist in der Ausgangsstellung mindestens eine der Basiskomponenten b_y , b_z von Null verschieden, dann liegt die Aufnahmebasis \bullet' , \bullet'' nicht parallel zur X -Richtung des Maschinensystems.

Im Falle $b_y \neq 0$ ist vor allem zu beachten, daß jede y -Parallaxe bei der Messung mittels einer b_y -Skala vergrößert erhalten wird, und zwar mit dem Faktor $\sqrt{b_x^2 + b_y^2} : b_x$ vervielfacht (wobei in der Regel weniger als $1/1000$ der Parallaxe vernachlässigt wird).

Wir bestätigen dies an Hand der Abb. 1, in der die Zentren O', O'' und irgend zwei zugeordnete Zielstrahlen p', p'' für die Blickrichtung lotrecht von oben dargestellt wurden. In dieser Abbildung sind ferner folgende Elemente hervorgehoben: Der Abstand b der Zentren O', O'' und die Basiskomponenten b_x, b_y ; die Achsen $x = O' \rightarrow O''$ und y des mit dem optischen Modell verbundenen Achsenkreuzes; die X - und Y -Richtung des Maschinensystems; die zur y -Achse parallele gemeinsame Trans-

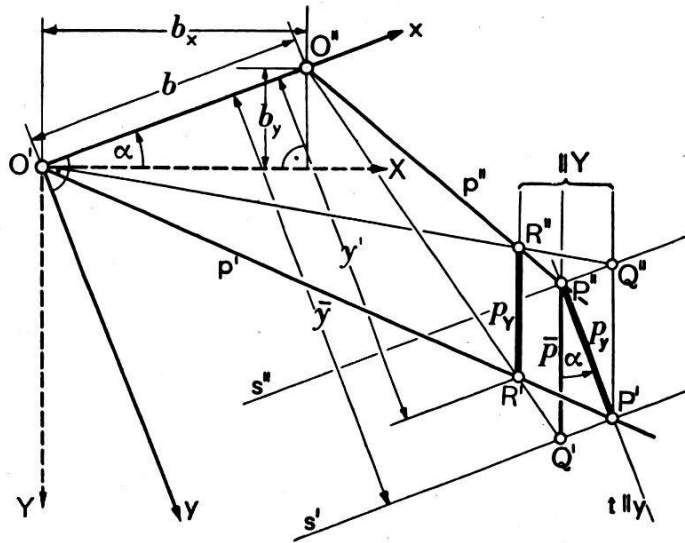


Abb. 1

versale t der Strahlen p' und p'' ; die Schnittpunkte P', P'' von t mit p', p'' ; die durch P', P'' parallel zur x -Achse gelegten Geraden s', s'' (das sind die Schnittgeraden der durch p' und O'' bzw. durch p'' und O' gelegten Kernebenen mit der waagrechten, d.h. zu $XY = xy$ parallelen Ebene durch t); endlich der Winkel α zwischen der x - und X -Richtung ($\operatorname{tg} \alpha = \frac{b_y}{b_x}$).

Wir legen noch durch die Punkte P' und P'' die Parallelen zur Y -Richtung, ihre Schnittpunkte mit s'' bzw. s' seien Q'' bzw. Q' . Die Verbindungsgeraden von Q'' mit dem Zentrum O' und von Q' mit O'' kreuzen sodann die Strahlen p'' bzw. p' in den Punkten R'' bzw. R' , deren Verbindungsgerade offenbar zur Y -Richtung parallel ist. Die Strecke $R'R''$ bildet daher die zu Y parallele Parallaxe p_y von p' und p'' . Nun gilt aber für $p_y = P'P''$ und $\bar{p} = Q'P''$:

$$p_y = \bar{p} \cos \alpha.$$

Bezeichnen wir ferner die y -Koordinaten der Punkte \mathbf{Q}' und \mathbf{R}' mit \bar{y} und y' , so ergibt sich aus Abb. 1:

$$\bar{p} \sin \alpha : b = (\bar{y} - y') : y' \quad \text{sowie} \quad \bar{p} : p_Y = \bar{y} : y'.$$

Daraus folgt:

$$p_y = p_Y \cos \alpha \left(\frac{p_y}{b} \operatorname{tg} \alpha + 1 \right).$$

Wird beispielsweise $\operatorname{tg} \alpha \geq 0,2$, $p_y \leq 0,3$ mm und $b = 100$ mm vorausgesetzt, dann ist der Ausdruck in der Klammer stets kleiner als 1,001, so daß tatsächlich geschrieben werden kann:

$$p_y = p_Y \cos \alpha. \quad (1)$$

Nr. 3. Wir setzen in der Folge immer voraus, daß bei der (nach Nr. 1) vorangegangenen numerischen oder graphisch-numerischen Ermittlung der Orientierungsverbesserungen deren *wahrscheinlichste Werte* $d\omega$, $d\varphi$, $d\kappa$, db_y , db_z im Sinne des Prinzips der kleinsten Quadrate gefunden wurden. Diese Werte sind bekanntlich als lineare homogene Funktionen der gemessenen Parallaxen p_i darstellbar [4]. Bei Vorliegen einer Basiskomponente $b_y \neq 0$ hat man daher (wegen Nr. 2 und Gl. 1) alle Orientierungsverbesserungen mit $\cos \alpha \left(\operatorname{tg} \alpha = \frac{b_y}{b_x} \right)$ zu multiplizieren. Insbesondere ist $d\omega$ zu ersetzen durch

$$d\bar{\omega} = d\omega \cos \alpha. \quad (2)$$

Nr. 4. Darüber hinaus sind noch folgende weitere Korrekturen erforderlich:

Bei der numerischen Ermittlung wird gewöhnlich b_x als Basisstrecke zugrunde gelegt; für $b_y \neq 0$ beträgt jedoch die Entfernung der Zentren: $b = b_x : \cos \alpha$. Um diese Basisverlängerung zu kompensieren, hat man die Werte $d\varphi$ und $d\kappa$ (ein zweites Mal) mit $\cos \alpha$ zu multiplizieren. Denn die y -Parallaxen ändern sich ja bei festgehaltenen Winkeleinstellungen φ , κ der Projektoren stets proportional dem Abstand b von \mathbf{O}' und \mathbf{O}'' , so daß umgekehrt bei einer $1 : \cos \alpha$ vergrößerten Basis die Verbesserungen $d\varphi$ und $d\kappa$ im reziproken Verhältnis zu verkleinern sind.

Wegen Nr. 2 und 3 sind daher die ursprünglich berechneten Orientierungsverbesserungen $d\varphi$ und $d\kappa$ überzuführen in:

$$d\bar{\varphi} = d\varphi \cos^2 \alpha, \quad d\bar{\kappa} = d\kappa \cos^2 \alpha.$$

Nr. 5. Ist überdies die Basiskomponente $b_z \neq 0 \left(\frac{b_z}{b_x} = \operatorname{tg} \beta \right)$, dann verlängert sich der Abstand der Zentren \mathbf{O}' , \mathbf{O}'' auch noch angenähert im

Verhältnis $1 : \cos \beta$, so daß als Längs- und Querneigung schließlich erhalten wird:

$$\overline{d\varphi} = d\varphi \cos^2 \varphi \cos \beta, \quad \overline{d\kappa} = d\kappa \cos^2 \alpha \cos \beta. \quad (4)$$

Nr. 6. Bei Vorliegen einer Orientierungsverbesserung $db_y \neq 0$ hat man zu beachten, daß diese die Verschiebungsstrecke des zugehörigen Projektors in Richtung der (zu $\mathbf{O}'\mathbf{O}''$ normalen) \mathbf{y} -Achse darstellt, daß jedoch diese Schiebung nur parallel zur \mathbf{Y} -Achse des Maschinensystems ausführbar ist. Da letztere mit der \mathbf{y} -Achse den Winkel α einschließt, muß db_y – wie leicht einzusehen ist – auf $db_y : \cos \alpha$ verlängert werden*. Damit ist aber die Verkleinerung von db_y nach Nr. 3 wieder wettgemacht, und dies steht damit im Einklang, daß jede Parallaxe p_i durch eine Projektorenschiebung parallel zu \mathbf{Y} im Ausmaß $-p_i$ weggeschafft und damit gemessen wird.

Hingegen lautet der endgültige Wert für die Verbesserung db_z , falls sowohl $b_y \neq 0$ wie auch $b_z \neq 0$ ist:

$$\overline{db_z} = db_z \frac{\cos \alpha}{\cos \beta}. \quad (5)$$

Nr. 7. Nun sind aber die in der Praxis vorkommenden Werte von db_z und von b_z meistens derart klein ($db_z < 0,1$ mm, $\operatorname{tg} \beta = b_z : b_x < 1 : 20$), daß in den Gln. (4), (5), wie auch im folgenden, immer $\cos \beta (> 0,9987) = 1$ gesetzt werden kann. Darnach ergeben sich als endgültige Orientierungsverbesserungen zunächst:

$$Db_y = \overline{db_y} = db_y; \quad Db_z = db_z \cos \alpha. \quad (6)$$

Ferner erhalten wir aus $\overline{d\omega}$, $\overline{d\varphi}$, $\overline{d\kappa}$ durch Anwendung der bereits erwähnten Formeln in [5] folgende an den Skalen des Gerätes einzustellenden Endwerte:

$$\left. \begin{aligned} D\omega &= \overline{d\omega} \cos \alpha - \overline{d\varphi} \sin \alpha - \overline{d\kappa} \sin \beta, \\ D\varphi &= \overline{d\omega} \sin \alpha + \overline{d\varphi} \cos \alpha, \\ D\kappa &= \overline{d\omega} \sin \beta. \end{aligned} \right\} \quad (7)$$

Bei Festlegung der in (7) enthaltenen Vorzeichen wurde vorausgesetzt, daß $\alpha > 0$ und $\beta > 0$ gilt, sobald das linke Zentrum \mathbf{O}' weiter vorne, d. h. näher dem Operateur, bzw. höher liegt als das rechte. Dies trifft insbesondere zu für den Wild-Autographen A5 oder A7 wie auch für den Stereoplanigraphen C5 oder C8 von Zeiß-Aerotopograph.

* In [5] ist in der entsprechenden Formel auf Seite 7, 1. Absatz, der \cos durch \sec zu ersetzen.

Nr. 8. Ist die Bedingung b) (s. Nr. 1) nicht erfüllt; dann sollen die in der Ausgangsstellung vorhandenen Unterschiede der ω - und φ -Ablesungen gegenüber den Ablesungen $\hat{\omega}$, $\hat{\varphi}$ der Justiernullstellung wie folgt bezeichnet werden:

$$\omega^* = \omega - \hat{\omega}, \quad \varphi^* = \varphi - \hat{\varphi}.$$

Bei den Wild-Autographen A5, A7 ist $\hat{\omega} = 100$, $\hat{\varphi} = 100$, bei den Stereoplanigraphen C5, C8 von Zeiß-Aerotopograph gilt $\hat{\omega} = 400$, $\hat{\varphi} = 400$.

Für das Weitere sind folgende beiden Fälle zu unterscheiden:

I) *An dem verwendeten Auswertgerät bilden die Querneigungen die primären Drehungen der beiden Projektoren, die Längsneigungen die sekundären, oder*

II) *die Längsneigungen stellen die primären, die Querneigungen die sekundären Projektorendrehungen dar.*

Der erste Fall ist am Wild A5 und A7, der zweite an den Stereoplanigraphen C5, C7 und C8 verwirklicht.

Wir setzen voraus, daß beim Vororientieren (siehe Nr. 1) alle y -Parallaxen auf weniger als 0,3 mm reduziert wurden, wonach die Orientierungsverbesserungen $d\omega$, $d\varphi$, $d\kappa$ oder deren nach Nr. 3 und 4 verbesserten Werte $d\bar{\omega}$, $d\bar{\varphi}$, $d\bar{\kappa}$ in der Regel (abgesehen vom Vorzeichen) auf folgende Grenzen beschränkt bleiben:

$$d\omega < 50^\circ, \quad d\varphi < 30^\circ, \quad d\kappa < 50^\circ.$$

Innerhalb dieses Bereiches können diese Drehungen ausreichend genau durch Vektoren dargestellt und wie solche zerlegt und zusammengesetzt werden, wie dies in der Kinematik für infinitesimale Drehungen üblich ist. Zu diesem Zweck wählen wir als Achsenkreuz jenes *Rechtssystem*, bei dem die positiven ω -, φ - und κ -Drehungen im Verein mit den positiven Richtungen der x -, y - bzw. z -Achse jedesmal eine *Rechtsschraubung* bestimmen.

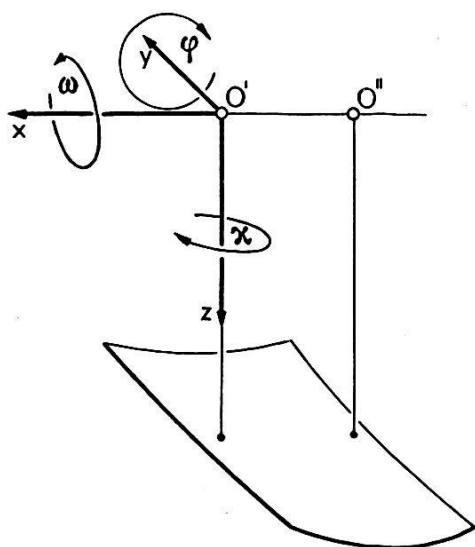


Abb. 2

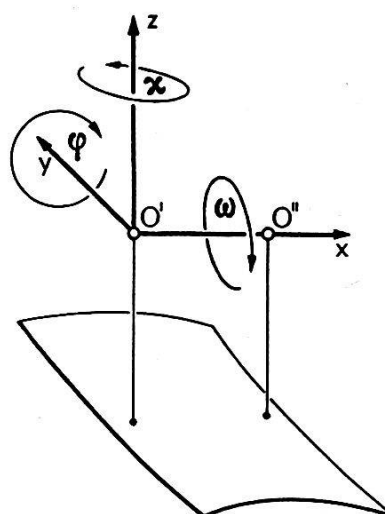


Abb. 3

men, Abb. 2 zeigt dies insbesondere für den Wild A7 (oder A5), Abb. 3 für den Stereoplanigraphen C8. Die $d\omega$, $d\varphi$, $d\kappa$ entsprechenden Vektoren sind sodann diesen Größen proportional und haben die zugehörigen Drehachsen zu Wirkungslinien. Die Vektorspitzen sind dabei so anzuordnen, daß sie zusammen mit den Drehrichtungen ebenfalls Rechtsschraubungen ergeben.

Nr. 9. Bei *allgemeiner Lage der Drehachsen* der Projektoren hat man nun die Aufgabe, *an Stelle der vorgeschriebenen Drehungen um die Achsen \mathbf{x} , \mathbf{y} , \mathbf{z} (oder um dazu parallele Achsen) durch die numerisch ermittelten Winkel $d\omega$, $d\varphi$, $d\kappa$ (bzw. $d\bar{\omega}$, $d\bar{\varphi}$, $d\bar{\kappa}$) damit im Endeffekt gleichwertige Drehungen um die Projektorenachsen auszuführen.* Dieser Vorgang wird in Abb. 4 für den A5, A7, in Abb. 5 für den C8 deutlich gemacht.

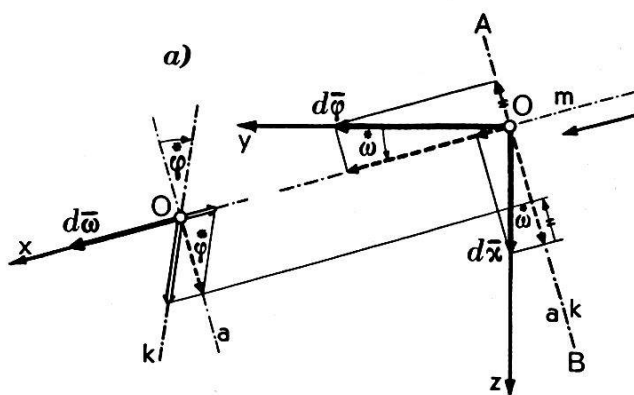


Abb. 4

Zur näheren Erläuterung sei bemerkt, daß Abb. 4 eine Seitenansicht von links darstellt (vgl. Abb. 2) und die Nebenfigur 4a) den Querschnitt AB von vorne, d. h. in Richtung der φ -Drehachse \mathbf{m} , gesehen. Die Querneigung ω^* der φ -Achse, \mathbf{m} , die Längsneigung ϕ^* der κ -Drehachse \mathbf{k} und die Verbesserungen $d\bar{\omega}$, $d\bar{\varphi}$, $d\bar{\kappa}$ sind dabei positiv vorausgesetzt.

Die $d\bar{\varphi}$ und $d\bar{\kappa}$ entsprechenden (und ebenso bezeichneten) Vektoren sind zuerst *in je zwei Komponenten zu zerlegen*, von denen die eine auf \mathbf{m} , die andere auf einer Hilfsdrehachse \mathbf{a} liegt, die der \mathbf{yz} -Ebene angehört (oder dazu parallel ist, s. Abb. 4 und 4a). *Die Resultierende der beiden auf \mathbf{a} wirkenden Komponenten wird hierauf (in Abb. 4a) wieder in zwei Komponenten zerlegt*, von denen die eine der (festgebliebenen) ω -Drehachse \mathbf{x} , die andere der in allgemeiner Lage befindlichen κ -Drehachse \mathbf{k} angehört. Die endgültigen Projektorendrehungen sind sodann aus Abb. 4, 4a unschwer abzulesen.

Für den C8 und für jedes Gerät mit primären φ -Drehachsen vertauschen die ω - und φ -Drehachsen ihre Rollen: Im übrigen sind sodann die endgültigen Projektorendrehungen auf analoge Weise zu ermitteln wie beim A5, A7. In Abb. 5 ist insbesondere das zum C8 gehörige Achsen-

kreuz in der Ansicht von vorne (Blickrichtung parallel zur festgehaltenen φ -Drehachse \mathbf{y}) dargestellt, während die Nebenfigur Abb. 5a den zur (längsgeneigten) ω -Drehachse \mathbf{n} normalen Querschnitt AB, von links gesehen, zeigt. Die Winkel $\dot{\omega}^*$, $\dot{\varphi}^*$ und $d\bar{\omega}$, $d\bar{\varphi}$, $d\bar{\kappa}$ sind hier ebenfalls durchwegs positiv vorausgesetzt.

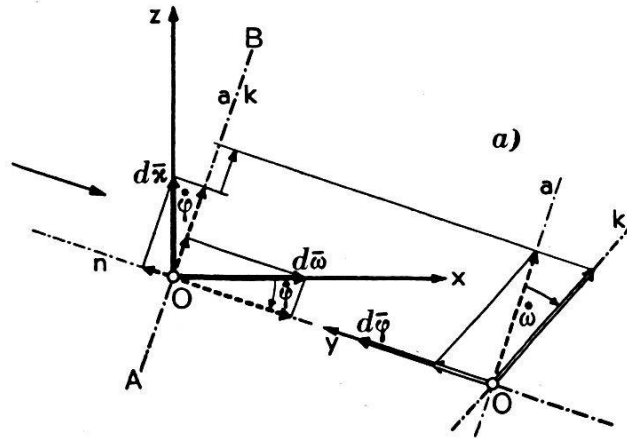


Abb. 5

Die endgültigen Orientierungsverbesserungen lauten darnach:
für den A5 oder A7:

$$\left. \begin{aligned} D\omega &= d\bar{\omega} - (d\bar{\kappa} \cos \dot{\omega}^* - d\bar{\varphi} \sin \dot{\omega}^*) \operatorname{tg} \dot{\varphi}^* \\ D\varphi &= d\bar{\varphi} \cos \dot{\omega}^* + d\bar{\kappa} \sin \dot{\omega}^* \\ D\kappa &= \frac{1}{\cos \dot{\varphi}^*} (d\bar{\kappa} \cos \dot{\omega}^* - d\bar{\varphi} \sin \dot{\omega}^*) \end{aligned} \right\} \quad (8)$$

für den C8:

$$\left. \begin{aligned} D\omega &= d\bar{\omega} \cos \dot{\varphi}^* - d\bar{\kappa} \sin \dot{\varphi}^* \\ D\varphi &= d\bar{\varphi} + (d\bar{\kappa} \cos \dot{\varphi}^* + d\bar{\omega} \sin \dot{\varphi}^*) \operatorname{tg} \dot{\omega}^* \\ D\kappa &= \frac{1}{\cos \dot{\omega}^*} (d\bar{\kappa} \cos \dot{\varphi}^* + d\bar{\omega} \sin \dot{\varphi}^*). \end{aligned} \right\} \quad (9)$$

In diesen Gleichungen fallen alle Querstriche weg, falls $b_y = 0$ und $b_z = 0$ ist und daher keine Korrekturen gemäß Gln. (2), (3), (6) und (7) in Frage kommen.

(Schluß folgt)