

**Zeitschrift:** Schweizerische Zeitschrift für Vermessung, Kulturtechnik und Photogrammetrie = Revue technique suisse des mensurations, du génie rural et de la photogrammétrie

**Herausgeber:** Schweizerischer Verein für Vermessungswesen und Kulturtechnik = Société suisse de la mensuration et du génie rural

**Band:** 56 (1958)

**Heft:** 1

## Werbung

### Nutzungsbedingungen

Die ETH-Bibliothek ist die Anbieterin der digitalisierten Zeitschriften. Sie besitzt keine Urheberrechte an den Zeitschriften und ist nicht verantwortlich für deren Inhalte. Die Rechte liegen in der Regel bei den Herausgebern beziehungsweise den externen Rechteinhabern. [Siehe Rechtliche Hinweise.](#)

### Conditions d'utilisation

L'ETH Library est le fournisseur des revues numérisées. Elle ne détient aucun droit d'auteur sur les revues et n'est pas responsable de leur contenu. En règle générale, les droits sont détenus par les éditeurs ou les détenteurs de droits externes. [Voir Informations légales.](#)

### Terms of use

The ETH Library is the provider of the digitised journals. It does not own any copyrights to the journals and is not responsible for their content. The rights usually lie with the publishers or the external rights holders. [See Legal notice.](#)

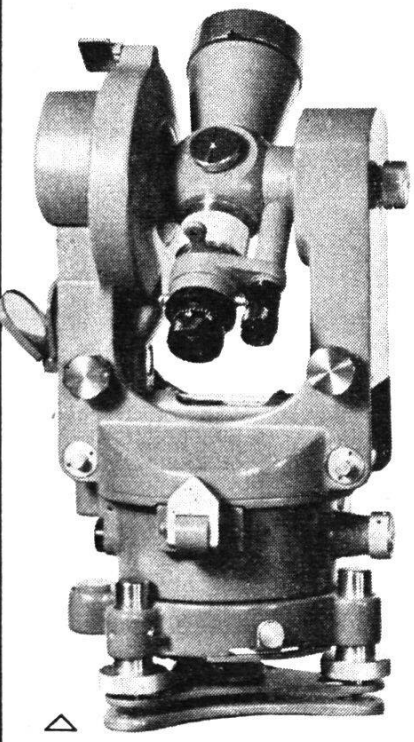
**Download PDF:** 04.12.2024

**ETH-Bibliothek Zürich, E-Periodica, <https://www.e-periodica.ch>**

# Schweizerische Zeitschrift für Vermessung, Kulturtechnik und Photogrammetrie

Revue technique Suisse des Mensurations, du Génie rural et de Photogrammétrie

**INHALT:** Nivellement und Schwere. Von C. F. Baeschlin — Bodengewinnung in Dänemark. Von K. Barnekow — Die Anwendung der elektronischen Ortsbestimmungsmethode Hiran in der Photogrammetrie. Von Prof. Dr. Simo Laurila — Das geographische Azimut im Städtebau. Von E. Bachmann — Kleine Mitteilung: Zwölfter Hochschulkurs für Photogrammetrie an der ETH in Zürich — † Marcel Taillard — Bücherbesprechungen — Adressen der Autoren.



△

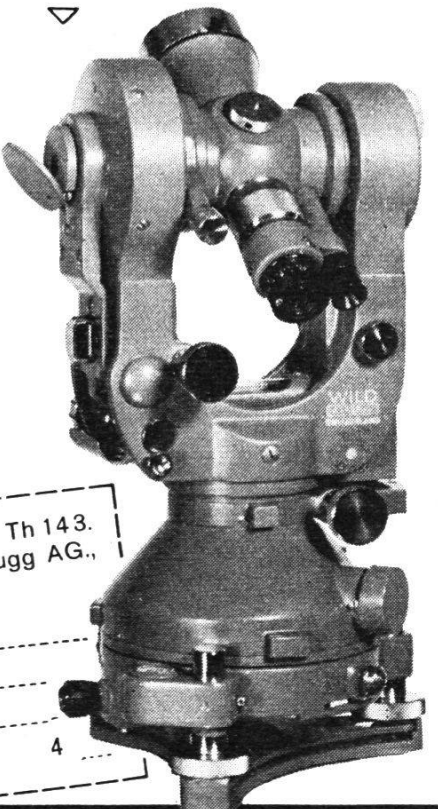
**WILD T 16**  
Tachymeter - Theodolit  
Eine Weiterentwicklung des erfolgreichen Repetitions-Theodoliten Wild T 1. Abnehmbarer Dreifuß. Genauigkeit der Kreisablesung: 6" oder 10<sup>cc</sup>.

**WILD**  
HEERBRUGG

**Zwei neue  
Präzisions-Instrumente**  
für rasche und fehlerfreie  
Messungen

**WILD T 2 / Modell 1956**  
Der neue Universal - Theodolit  
mit dem abnehmbaren Dreifuß.  
Genauigkeit der Kreisablesung:  
0,4" oder 1<sup>cc</sup>.

▽



**Bon** für Prospekt Th 124 und Th 143.  
Bitte einsenden an: Wild Heerbrugg AG.,  
Heerbrugg / SG

Name: \_\_\_\_\_

Adresse: \_\_\_\_\_

4

# Spezialitäten für den Geometer

ATE-Erdprofilerschreiber, mechanische  
Querprofilaufnahme mit selbst-  
tätiger Aufzeichnung

Bronze-Bandmaße auf Rahmen  
mit Griff, rostfrei

Beschriftungsapparate und Zubehör  
LEROY und DINGRAPH

CURTA-Klein-Rechenmaschinen  
11- und 15stellig

Eisenbahnradien  
in Holz und Plexiglas

Feldschirme ALEXO, in der Höhen-  
und Schräglage verstellbar

Gefällmesser MERIDIAN  
in verschiedenen Ausführungen

Glas-Maßstäbe und  
Glas-Transversaltafeln

Höhenmesser THOMMEN,  
mit und ohne Barometer

Koordinatographen, Koordinaten-  
schieber HAAG-STREIT

Meßbraupe für rasche Längen-  
Vermessung im Straßenbau

Nivellierinstrumente  
KERN, WILD, ZEISS, FENNEL

Pantographen, Planimeter  
CORADI

Prismen und Stöcke KERN, WILD,  
ZEISS, HENSOLDT

Radierapparate, elektr., GRATTVIT  
und RADI-BRUNING

Rechenschieber mit topogr. und  
tachymetrischen Teilungen

Theodolite, Reduktions-Tachymeter,  
KERN, WILD, ZEISS, FENNEL

Zeichenartikel aus maßhaltigem  
AKRYLGLAS, Stahlwinkel

Auf Wunsch **Probeflieferung oder Vor-  
führung** durch:

## GRAB & WILDI AG

Zürich, Seilergraben 59, Tel. (051) 24 35 88

Urdorf, Bahnhofplatz Tel. (051) 98 76 67

# Sonderdrucke

aus den Kommentaren zum

## Flurbereinigungs- verfahren

von *Heinz Stahlkopf*

1. Zweck und Bedeutung der Flurbereinigung
2. Auflockerung der Ortslage im Umlegungs-  
verfahren
3. Besondere Richtlinien für die Aufstellung  
des Wege- und Gewässerplanes
4. Besondere Richtlinien für die gerechte  
Landabfindung

Die Sonderdrucke werden **nicht** einzeln ab-  
gegeben.

Diese vier Sonderdrucke (38 Seiten) kosten  
DM 4.80.

## Verlag für Technik und Kultur Berlin-Charlottenburg 9

Stahlkopf ist im Ausland weniger bekannt,  
da er hauptsächlich Dienstvorschriften, so  
alle Katasteranweisungen, kommentiert hat,  
die nur für deutsche Verhältnisse zugeschnit-  
ten sind.

Die vorstehend angezeigten Sonderdrucke be-  
handeln jedoch Themen, die international  
von gleichem Interesse sind.

Dagegen hat Stahlkopf die Kulturinge-  
nieure und die Wasserwirtschaftler des Aus-  
landes durch die Herausgabe seiner umfang-  
reichen Sammlung « Stadtreinigung und Stadt-  
entwässerung » unmittelbar angesprochen. Von  
den zahlreichen Lieferungen seien z. B. er-  
wähnt:

Stahlkopf und Holler:

« Landwirtschaftliche Abwasserverwertung  
durch Verrieselung und Beregnung » DM 8.—

Janert:

« Landwirtschaftliche Abwasserverwertung  
durch Untergrund-Berieselung » DM 19.80

## GEMEINDE USTER

Zufolge Pensionierung des bisherigen Amtsinhabers ist die Stelle des

### **Chefs des Bau- und Vermessungsamtes**

auf den 1. Mai 1958 neu zu besetzen. Seine Aufgabe besteht in der selbständigen Bearbeitung aller Baufragen der Gemeinde Uster (15 000 Einwohner) zuhanden des Gemeinderates und der Baukommission, insbesondere auf den Gebieten des Tiefbaues, Hochbaues, Leitungskatasters und auch der Grundbuchvermessung. Er ist Vorgesetzter von sieben technischen Angestellten und der Straßen- und Kanalisationswärter.

Verlangt wird Erfahrung in Gemeindebaufragen, Gewandtheit im Verkehr mit Privaten und Behörden, Eignung als Vorgesetzter. Hochschulbildung und Besitz des Geometerpatentes sind erwünscht.

Besoldung im Rahmen der Besoldungsverordnung oder nach Vereinbarung.

Handschriftliche Anmeldungen mit Angaben über die bisherige Tätigkeit, über Besoldungsansprüche und mit Photo sind unter Beilage der Zeugnisabschriften bis 31. Januar 1958 zu richten an den Bauvorstand der Gemeinde Uster, Herrn Dr. P. Meyer, Rothstraße 9, Uster.

Uster, den 8. November 1957.

**Der Gemeinderat**

## Stellenausschreibung

Beim Vermessungsamt des Kantons Schaffhausen sind die Stellen von

### **2 Vermessungszeichnern**

zu besetzen.

Arbeitsgebiet: Nachführungsarbeiten bei der Grundbuchvermessung. Besoldung gemäß Besoldungsdekret.

Auskunft erteilt das kantonale Vermessungsamt, Herrenacker 3, Schaffhausen.

Handschriftliche Anmeldungen mit Angabe des Lehrganges und der bisherigen Tätigkeit sind unter Beilage von Lichtbild und Zeugnisabschriften bis 31. Januar 1958 an die Gemeindedirektion des Kantons Schaffhausen einzureichen.

**Gemeindedirektion  
des Kantons Schaffhausen**

## Stellenausschreibung

Beim Meliorationsamt des Kantons Thurgau ist die Stelle

### **eines Vermessungstechnikers oder Zeichners**

offen.

**Anforderungen:** Für den Vermessungstechniker: Lehrabschluß- und Fachausweise; für den Zeichner: Lehrabschluß, wenn möglich praktische Tätigkeit.

**Besoldung:** Klasse 9 bis 7 des Regulativs mit Fr. 9000.- bis Fr. 10 900.- zuzüglich Teuerungszulage von derzeit 17%, für Verheiratete Haushaltungszulage von Fr. 400.- und Kinderzulagen von Fr. 200.-.

**Dienstort:** Frauenfeld; Diensteintritt nach Vereinbarung.

Auskunft erteilt auf Anfrage das kantonale Meliorationsamt.

Anmeldungen mit Lebenslauf, Lehr- und Tätigkeitsausweis werden erbeten bis 31. Januar 1958 an das Volkswirtschaftsdepartement des Kantons Thurgau in Frauenfeld.

Frauenfeld, 4. Januar 1958

**Volkswirtschaftsdepartement  
des Kantons Thurgau:**

Reutlinger

**Gesucht** auf Frühjahr 1958

### **1 Vermessungstechniker**

und

### **1 Vermessungszeichner**

für die Mitwirkung bei größeren Güterzusammenlegungen. Offerten mit Gehaltsansprüchen sind erbeten an

**A. Bregenzer & Sohn,  
Ingenieur- und Vermessungsbüro,  
Affoltern am Albis**

**Gesucht**

### **Grundbuchgeometer**

zur selbständigen Führung eines Zweigbüros für Nachführung, Güterzusammenlegung sowie Ingenieurarbeiten. Für fähigen Mitarbeiter bietet sich interessante und aussichtsreiche Lebensstellung.

Angebote unter Chiffre **V 5848** sind erbeten an die Expedition des Blattes

# Eidgenössische Geometerprüfungen

Im Frühjahr 1958 finden **theoretische Prüfungen** nach dem Prüfungsreglement vom 6. Juni 1933 und den Weisungen des Eidg. Justiz- und Polizeidepartementes vom 26. Dezember 1934 statt.

Anmeldungen zu den theoretischen Prüfungen sind mit der Anmeldegebühr von Fr. 10.– bis spätestens den 16. Februar 1958 an die **Eidgenössische Vermessungsdirektion in Bern** zu richten, mit der Erklärung, ob die Prüfung nur im ersten Teil oder in allen Fächern abgelegt werden will.

Als Ausweise sind beizulegen: eine Schilderung des Lebens- und Bildungsganges, ein Maturitätszeugnis, ein Leumundszeugnis und der Heimatschein (Art. 23 des Prüfungsreglements).

Kandidaten, die nur noch den zweiten Teil der theoretischen Prüfung ablegen müssen, haben bei der Anmeldung nur noch die Anmeldegebühr zu entrichten.

Im Herbst und, wenn nötig, im Frühjahr 1958 werden **praktische Prüfungen** durchgeführt. Anmeldungen zu den praktischen Prüfungen für Frühjahr und Herbst sind mit der Anmeldegebühr von Fr. 10.– bis spätestens den 28. Februar 1958 an die **Eidgenössische Vermessungsdirektion in Bern** zu richten.

Dabei ist anzugeben, ob die Prüfung im Frühjahr oder Herbst abgelegt werden will. Die Zuweisung der Kandidaten zu den Frühjahrs- bzw. Herbstprüfungen bleibt der Prüfungskommission vorbehalten.

Als Ausweise sind beizulegen: Schilderung der praktischen Ausbildung mit Angaben über Militärdienst und Krankheit während der Praxiszeit, Heimatschein, Leumundszeugnis, Ausweis über die bestandene theoretische Prüfung oder deren Erlaß (Diplom, Fähigkeitszeugnis) und die Zeugnisse über die praktische Tätigkeit.

Ort und Zeitpunkt der theoretischen und praktischen Prüfungen werden später bekanntgegeben.

Bern, den 3. Januar 1958.

*Der Präsident der Kommission für eidg. Geometerprüfungen: S. Bertschmann*

# Examens fédéraux des géomètres

Des **examens théoriques** de géomètres auront lieu au printemps 1958 sous le régime du règlement du 6 juin 1933 et de l'instruction du Département fédéral de justice et police du 26 décembre 1934.

Les demandes d'admission aux examens théoriques, accompagnées du droit d'inscription de 10 francs, doivent être adressées jusqu'au 16 février 1958 au plus tard à la **Direction fédérale des mensurations cadastrales à Berne** et contenir la déclaration que le candidat entend subir l'examen soit sur la première partie, soit sur l'ensemble des branches.

Seront jointes à la demande les pièces ci-après désignées: un curriculum vitae, le certificat de maturité, un certificat de bonne mœurs et l'acte d'origine (art. 23 du règlement).

Les candidats qui n'ont plus que la deuxième partie de l'examen théorique à passer envoient, avec la demande, simplement la finance d'inscription.

Des **examens pratiques** de géomètres auront également lieu en automne et, en cas de nécessité, au printemps 1958.

Les demandes d'admission aux examens pratiques du printemps et d'automne doivent parvenir au plus tard jusqu'au 28 février 1958, avec le droit d'inscription de 10 francs, à la **Direction fédérale des mensurations cadastrales à Berne**. Les candidats indiqueront auquel des deux examens ils désirent participer, mais la Commission des examens se réserve leur renvoi de l'un à l'autre.

Pièces à joindre: Exposé de la formation pratique et les certificats de stage, avec indication des interruptions par le service militaire et les maladies, acte d'origine, certificat de bonne mœurs, attestation de réussite ou de dispense de l'examen théorique (certificat de capacité, diplôme).

Lieux et dates des examens feront l'objet de communications ultérieures.

Berne, le 3 janvier 1958.

*Le président de la Commission des examens de géomètres: S. Bertschmann*

# Esami federali di geometra

Nella primavera del 1958 avranno luogo **gli esami teorici** secondo il regolamento del 6 giugno 1933 e dell'istruzione del Dipartimento federale di giustizia e polizia del 26 dicembre 1934.

Le domande d'iscrizione a questi esami vanno indirizzate, unitamente alla tassa di fr. 10, entro il 16 febbraio 1958, al più tardi, alla **Direzione federale delle misurazioni catastali in Berna**. Il candidato deve inoltre indicare se desidera dare gli esami soltanto della prima parte o di tutte le materie.

Come documenti bisogna produrre: una breve descrizione della vita e degli studi fatti, un certificato di maturità, un certificato di buona condotta, un atto d'origine (art. 23 del regolamento degli esami).

I candidati che devono dare solo la seconda parte degli esami teorici pagano all'atto della domanda la tassa d'iscrizione.

In autunno e, se necessario, in primavera del 1958 avranno luogo anche **gli esami pratici**. Le domande d'iscrizione a questi esami vanno indirizzate, unitamente alla tassa di fr. 10, fino al 28 febbraio 1958, il più tardi, alla **Direzione federale delle misurazioni catastali in Berna**.

Nella domanda va indicato se il candidato desidera dare gli esami in primavera o in autunno. La commissione degli esami si riserva di assegnare i candidati alla sessione d'esami di primavera o rispettivamente a quella d'autunno.

Vanno allegati alla domanda i seguenti documenti: un esposto concernente l'istruzione pratica e indicante anche il servizio militare e i giorni di malattia durante la pratica, l'atto d'origine, un certificato di buona condotta, un attestato da cui risulti che il candidato ha superato l'esame teorico o ne è stato esonerato (diploma, attestato di capacità) e gli attestati dell'attività pratica.

Il luogo e la data degli esami teorici e pratici saranno resi noti più tardi.

Berna, 3 gennaio 1958.

*Il presidente della Commissione degli esami di geometra: S. Bertschmann*

## Güterzusammenlegung Riom—Parsonz

Im bündnerischen Oberhalbstein sind die vermessungs- und kulturtechnischen Arbeiten für die Durchführung der Gesamtmelioration Riom-Parsonz, umfassend 1500 Hektaren parzelliertes Areal und 2500 Hektaren Wald und Alpen, zu vergeben. Nähere Auskunft erteilt das Meliorations- und Vermessungsamt Graubünden, Engadinstraße 30, Chur.

Fachleute werden gebeten, ihre Bewerbungen für die Durchführung der Arbeit bis 31. Januar 1958 einzureichen an das

**Meliorations- und Vermessungsamt  
Graubünden, Chur**

### Gesucht

auf Ingenieur- und Vermessungsbüro der Ostschweiz

## Kandidat oder Vermessungstechniker

für Neuvermessung und Güterzusammenlegung.

Offerten unter Chiffre **V 5851** an die Expedition des Blattes.

République et Canton de Neuchâtel

## SOUSSION

**pour une nouvelle mensuration parcellaire de la Commune du Locle**

comprenant 2312 ha, soit Instruction II: 680 ha et Instruction III: 1632 ha.

Le contrat et le cahier des charges de cette entreprise peuvent être consultés au bureau du géomètre cantonal, à Neuchâtel, rue du Château 19, et les soumissions doivent lui être envoyées jusqu'au 28 février 1958.

Le chef du département de Justice,

**A. Sandoz**

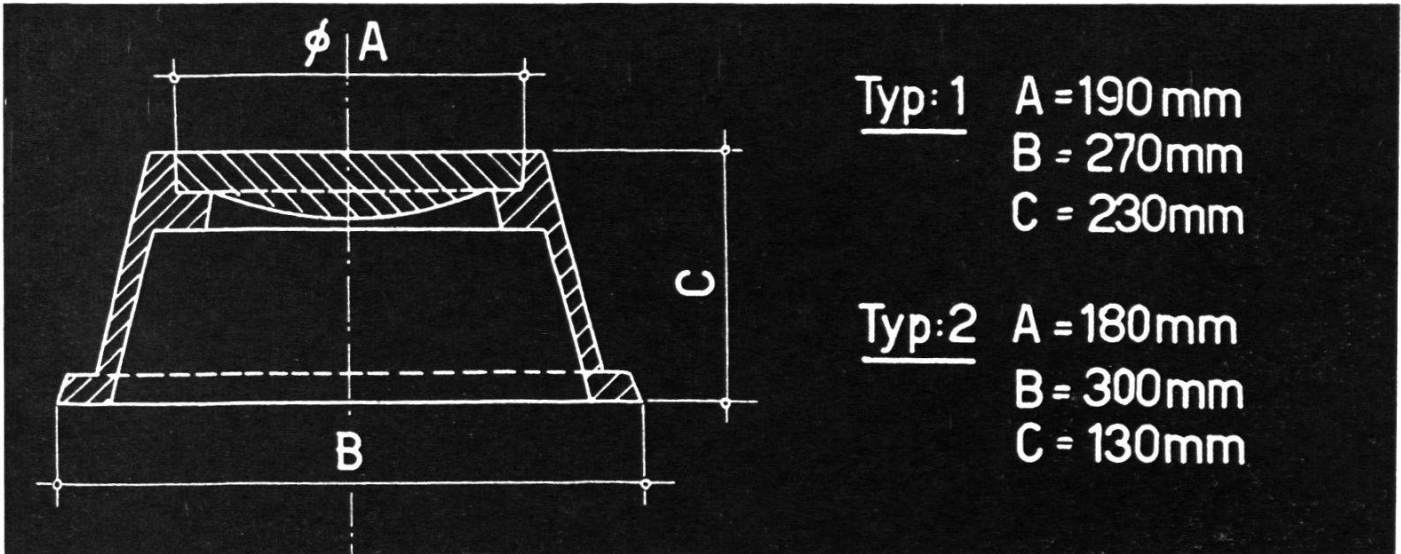
### Gesucht

## Vermessungszeichner

Vermessungs- und Ingenieurbüro Locher und Berchtold, Glarus

# Polygonschächte verschiedener Grössen

kurzfristig lieferbar



Typ:1 A = 190 mm  
B = 270 mm  
C = 230 mm

Typ:2 A = 180 mm  
B = 300 mm  
C = 130 mm

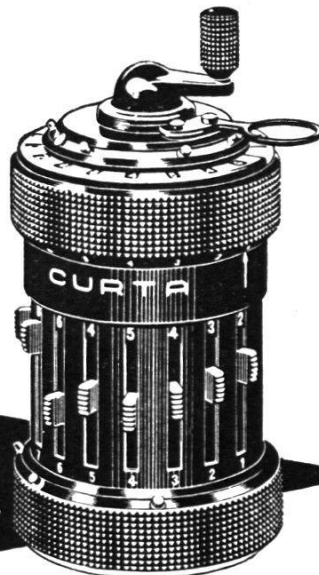
## ESCHER WYSS ZÜRICH

Telephon 42 01 20

Inserate in dieser Zeitschrift haben Erfolg!



**Der Schlüssel  
zu jedem  
Rechenproblem!**



**CURTA**

**Rechenmaschine**

Modell I - 8x6x11stellig Modell II - 11x8x15stellig  
Hersteller: CONTINA AG, Vaduz / Liechtenstein

### TECHNIKER

sucht **sofort** Anstellung auf Ingenieur- oder Geometerbüro.

Offerten unter Chiffre **V 5849** an die Expedition des Blattes.

### Gesucht

**1 Kulturingenieur**

**1 Vermessungs-  
techniker**

**1 Vermessungs-  
zeichner**

in Ingenieurbüro im Kanton Zürich für Tiefbau- und Meliorationsarbeiten. Eintritt sofort oder Frühling 1958.

Offerten unter Chiffre **V 5846** an die Expedition des Blattes.