

Objektyp: **Miscellaneous**

Zeitschrift: **Schweizerische Zeitschrift für Vermessung, Kulturtechnik und Photogrammetrie = Revue technique suisse des mensurations, du génie rural et de la photogrammétrie**

Band (Jahr): **56 (1958)**

Heft 6

PDF erstellt am: **22.07.2024**

### **Nutzungsbedingungen**

Die ETH-Bibliothek ist Anbieterin der digitalisierten Zeitschriften. Sie besitzt keine Urheberrechte an den Inhalten der Zeitschriften. Die Rechte liegen in der Regel bei den Herausgebern.

Die auf der Plattform e-periodica veröffentlichten Dokumente stehen für nicht-kommerzielle Zwecke in Lehre und Forschung sowie für die private Nutzung frei zur Verfügung. Einzelne Dateien oder Ausdrucke aus diesem Angebot können zusammen mit diesen Nutzungsbedingungen und den korrekten Herkunftsbezeichnungen weitergegeben werden.

Das Veröffentlichen von Bildern in Print- und Online-Publikationen ist nur mit vorheriger Genehmigung der Rechteinhaber erlaubt. Die systematische Speicherung von Teilen des elektronischen Angebots auf anderen Servern bedarf ebenfalls des schriftlichen Einverständnisses der Rechteinhaber.

### **Haftungsausschluss**

Alle Angaben erfolgen ohne Gewähr für Vollständigkeit oder Richtigkeit. Es wird keine Haftung übernommen für Schäden durch die Verwendung von Informationen aus diesem Online-Angebot oder durch das Fehlen von Informationen. Dies gilt auch für Inhalte Dritter, die über dieses Angebot zugänglich sind.

# Schweizerische Zeitschrift für Vermessung, Kulturtechnik und Photogrammetrie

Revue technique Suisse des Mensurations, du Génie rural et de Photogrammétrie

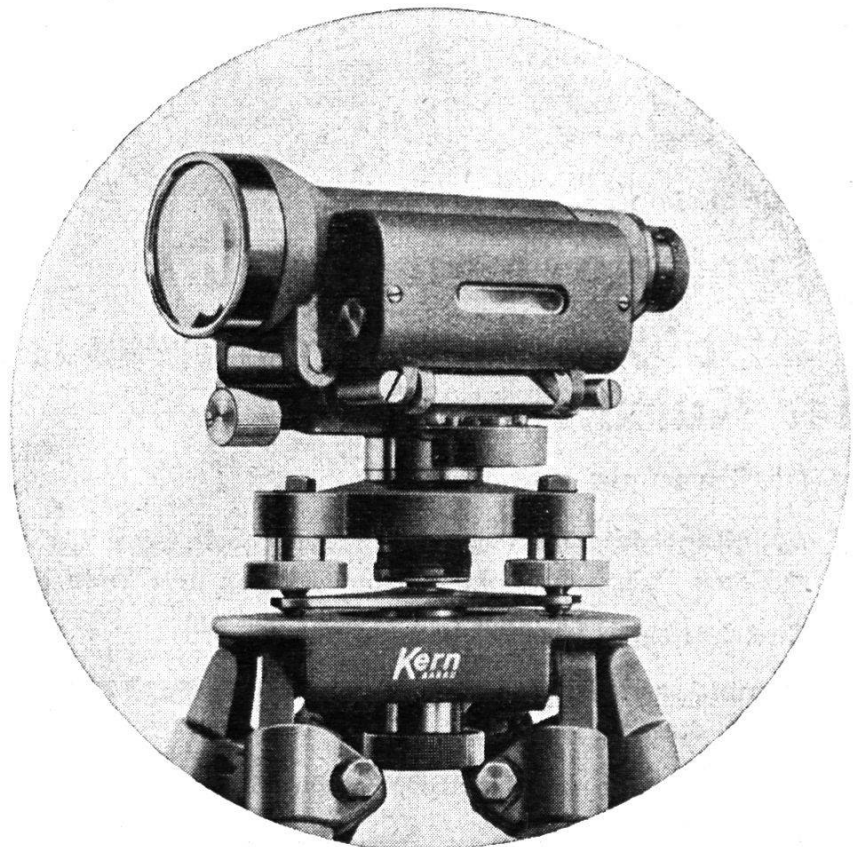
**INHALT:** Neue Stahlrohr-Reisejalons. Von Walter Bregenzer — Zum Einfluß von Zielachsenfehler, Horizontalachsen- schiefe und Stehachsen- schiefe auf Richtungsbeobachtungen. Von H. Matthias (Schluß) — Über Koordinatenermittlung von Punkten aus Lageplänen. Von Ivan Tomkiewicz — Approximative Kostenschätzung von Straßen. Von P. Märki — Abwasserprobleme als Kongreßgespräche (V.L.P.) — Protezione del paesaggio ai nostri giorni (ASPAN) — Robert Weber † — Gastvorträge von Herrn Prof. Winterkorn über Fragen der Bodenstabilisierung — Extrait du Rapport général de la commission du Dictionnaire technique (Ls Hegg) — Buchbesprechung — Adressen der Verfasser.

## KERN - NIVELLIER - INSTRUMENTE

### NK-Nivelliere

Kleinstes Gewicht, kleinste Dimensionen - und doch ein Maximum an Präzision und Wirtschaftlichkeit der Vermessungsarbeiten.

Für nähere Details bitte Prospekt NK 527 verlangen.



**GK-Nivelliere** mit dem praktischen Gelenkkopf- stativ, die idealen Instrumente für den Bauplatz, technische und Längen-Nivellements, tachymetrische Geländeaufnahmen im Flachland ... leicht, stabil, genau, einfach und bequem in der Handhabung.

Dank dem neuen Gelenkkopfstativ erzielen Sie eine erheblich gesteigerte Arbeitsgeschwindigkeit bei erhöhter Genauigkeit. Bitte Prospekt GK 479 verlangen.



**KERN & CO. AG., AARAU**, gegründet 1819  
Werkstätten für Präzisions-Mechanik und Optik

# Orthogonal-Koordinatographen

ROST - Wien

Bereich 300 × 135 mm 1:500/1000/2500 Fr. 550.—

Bereich 440 × 300 mm 1:500/1000/2000 Fr. 765.—

Bereich 950 × 650 mm 1:500/1000/2500 Fr. 1500.—

Vorführung durch unsere Vertreter oder in unserem  
Ausstellungslokal.

Generalvertretung

## GRAB & WILDI AG

Zürich, Seilergraben 59, Telephon (051) 24 35 88

Urdorf, Bahnhofplatz Telephon (051) 98 76 67

# SBB

Wir suchen

## diplomierte Bauingenieure einen diplomierten Vermessungs- oder Kulturingenieur

mit Geometerpatent

**Arbeitsgebiet:** Bau- und vermessungstechnische Bearbeitung von  
größeren Bahnhofprojekten, Doppelspuren und Tunnelbauten.

**Eintritt:** Nach Übereinkunft.

**Anmeldung:** Handschriftlich, mit Lebenslauf und Zeugnisabschriften  
bis **21. Juni 1958** an die

Bauabteilung Kreis III, SBB, Postfach Zürich 1

## Grenzbolzen

jeder Art, sofort lieferbar

**H. F. Larghi, Zürich 2**

Telephon 23 38 35

## Techniker

sucht **sofort** Anstellung  
auf Ingenieur- oder Geo-  
meterbüro.

Offerten unter Chiffre  
**V 5884** an die Exped.  
des Blattes.

Deutscher

## Vermessungs- fachmann

an selbst. Arbeiten ge-  
wöhnt, mit langjähriger  
Erfahrung auf allen Ge-  
bieten des Vermessungs-  
wesens, sucht Stellung in  
der Schweiz, auch Berg-  
kanton möglich.

Hans Winkler, Bülach,  
Storchenwiese 18.

Holländischer

## Bauingenieur

mit Kulturingenieurdi-  
plom 1931 der ETH,  
kürzlich zurückgekehrt  
von einer zweijährigen  
FAO-Mission in Ost-  
pakistan, sucht eine ihm  
passende Stelle, vorzugs-  
weise in Zürich oder  
Umgebung.

Offerten unter Chiffre  
**V 5891** an die Expedi-  
tion des Blattes.

# Nivelliere und Theodolite rasch von WEBER

Vermessungsinstrumente und Meßgeräte stets in großer Auswahl am Lager

Verlangen Sie eine unverbindliche Vorführung bei Ihnen!

**L. WEBER & CO.** Inh. H. Joder & Co. **ZÜRICH 11/52** Tel. (051) 46 94 63

## Neuwertige Doppelrechenmaschinen

**Brunsviga D 13 Z 1, 2 und 18** sowie **Thales GEO**  
für etwa die Hälfte des Neuwertes lieferbar.  
Gewährleistung 1 Jahr.

**Referenzen aus Schweizer Fachkreisen!**  
**F. H. Flasdieck, Wuppertal-Barmen**  
Hebbelstraße 3, Deutschland

## Stahlrohr-Jalons «LINDENMANN»

in Etais zu 10 Jalons à 1 m, mit beliebiger  
Scotchlite-Folien-Teilung, alle Einheiten mit  
Spitze (Fr. 185.—).

Etais zu 4 Nivellier-Jalons in 4 verschiedenen  
Farben, kombinierbar mit 10er- oder 50er-  
Jalons (Fr. 135.—).

Etais zu 10 Jalons, wovon 4 Nivellier-Jalons  
und 6 Jalons mit 10er- oder 50er-Teilung  
(Fr. 235.—).

Dazu viele praktische Zusatzgeräte.

A. Lindenmann, Ingenieur, Meßgeräte,  
Oberrieden ZH, Tel. (051) 92 18 55.

Die **Eidg. Vermessungsdirektion** sucht

## Grundbuchgeometer

(Ingenieur oder Geometer mit eidg. Patent)  
für die Verifikation von Vermessungswerken  
in Feld und Büro und die Vermessungs-  
aufsicht.

Besoldung je nach Fähigkeiten und Erfah-  
rungen im Rahmen der Besoldungsordnung  
des Bundes.

Handschriftliche Anmeldungen mit Darstel-  
lung des Lebenslaufes und Zeugnisabschriften  
sind bis 30. Juni 1958 zu richten an den  
**Eidg. Vermessungsdirektor, Bern 9.**

**Gesucht**

## Kulturingenieur

mit Patent, evtl. Kandidat,  
Gelegenheit zur Praxis für Gemeindeingenieur

## Vermessungstechniker

für Nachführung und allgemeine Tiefbau-  
arbeiten.

Handgeschriebene Offerten mit Zeugnis-  
kopien erbeten an:

**J. Meyer, Ingenieur- und Vermessungsbüro,**  
**Adliswil bei Zürich.**

Von Roll

Gusseiserne  
Druckröhren

bewähren  
sich seit  
Jahrhunderten

Eisenwerk Choindéz

# Gemeinde Zollikon

Infolge Pensionierung des bisherigen Stelleninhabers sucht das Bau- und Vermessungsamt der Gemeinde Zollikon einen

## Vermessungstechniker

mit Fachausweis 7 für die Nachführung der Grundbuchvermessung und Bearbeitung von Quartierplänen und allgemeinen Tiefbauprojekten.

Besoldung nach Klasse 8 oder 9 der Besoldungsverordnung, d. h. Fr. 11 625.- / 15 657.- bzw. Fr. 12 768.- / Fr. 17 068.- inkl. Teuerungszulage, zuzüglich allfällige Familien- oder Kinderzulage. Stellenantritt so bald als möglich.

Handschriftliche Offerten mit Lebenslauf, Zeugnisabschriften, Photo und Besoldungsansprüchen sind bis zum 30. Juni 1958 an Herrn Gemeinderat Arch. Hans Weideli, Seestraße 20, Zollikon, zu richten.

**Der Gemeinderat.**

# PAGRA

## der Begriff für maßhaltige Zeichen- und Photopapiere mit Aluminiemeinlage

Katasterplan, Meßtischblatt, Übersichtsplan,  
photogrammetrische Auswertungen, Gemeinde-  
und Notariatskopien des Grundbuchplanes;  
Photomosaik, phototechnische Reproduktion

## Rudolf Elsaesser

Fabrikation kartographischer Papiere  
**Kirchberg BE**  
Telephon (034) 3 25 98

Jeune, qualifié

## dessinateur- géomètre

cherche place dans bureau technique en Suisse romande, préférence Neuchâtel, Lausanne, Genève et environs.

Offres sous chiffres **V 5890** à l'expédition du journal.

## Inserate

wolle man stets recht-

zeitig, spätestens bis

**6.** des Monats, einsen-

den an die Expedition

der Zeitschrift,

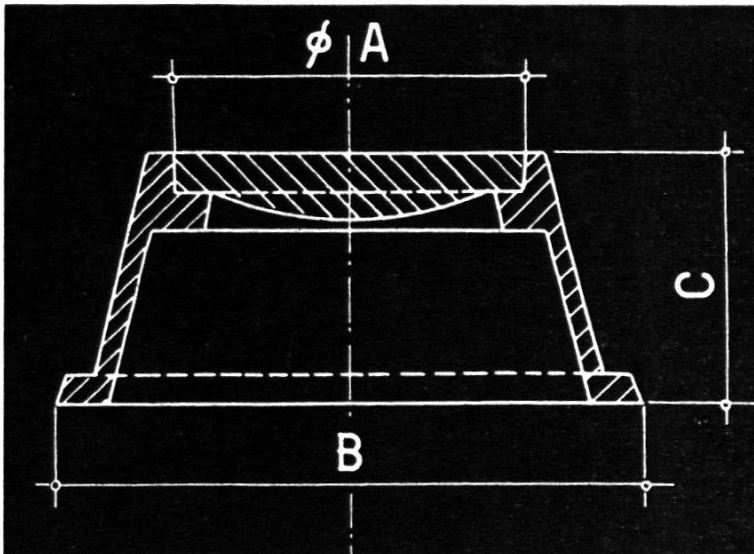
Technikumstraße 83,

Winterthur



# Polygonschächte verschiedener Grössen

kurzfristig lieferbar



Typ: 1 A = 190 mm  
B = 270 mm  
C = 230 mm

Typ: 2 A = 180 mm  
B = 300 mm  
C = 130 mm

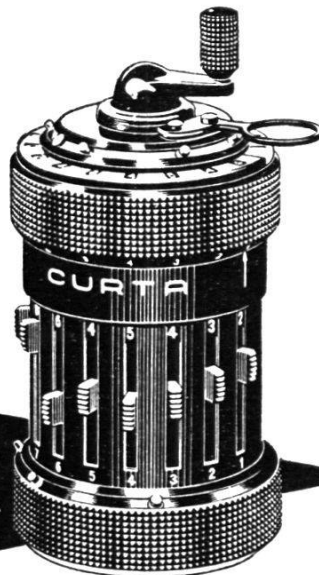
## ESCHER WYSS ZÜRICH

Telephon 42 01 20

**Stetes Inserieren bringt Erfolg!**



### Der Schlüssel zu jedem Rechenproblem!



# CURTA

## Rechenmaschine

Modell I - 8x6x11stellig    Modell II - 11x8x15stellig  
Hersteller: CONTINA AG, Vaduz / Liechtenstein

**Jeune géomètre,**

Français, actif, sérieux, travailleur, marié, demande emploi en Suisse 3 mois d'été et peut-être plus, avec logement pour 2 personnes.

Veillez faire offres sous chiffre **V 5888** à l'expédition du journal.

**An unsere Leser**

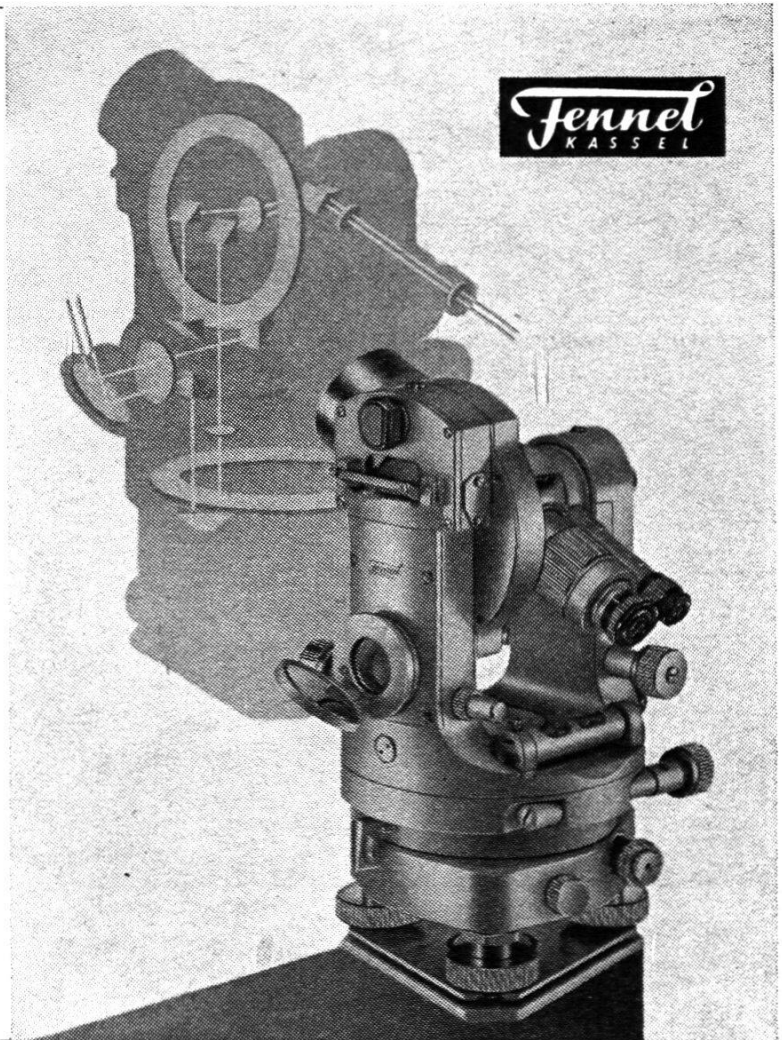
richten wir die höfliche Bitte, bei Einkäufen die Inserenten der Zeitschrift zu berücksichtigen.

Fennels moderner 9-cm-  
**Universal - Theodolit**  
**«Tathe»**

Nach Zieleinstellung direkte Ablesung beider Kreise an einer Skala 1 Minute, Schätzung 0,1 Minute bei 360° bzw. 400° Kreisteilung. Keine Umschaltung, keine Mikroskopeinstellung; daher großer Zeitgewinn. Solide Konstruktion. Metallbehälter.

NIVELLIERE  
 THEODOLITE  
 RED.-TACHYMETER

**OTTO FENNEL SÖHNE KG**  
**KASSEL**



## Reparaturen

aller Vermessungsgeräte

Spezialität:  
**Zeiss Redta**, Dahlta  
 und Theodolite

Präzisionsmechanik

**OSKAR HESSE, Oberkochen/Württ.**

**SCHWEIZ.**  
**LICHTPAUSANSTALTEN A.-G.**  
**ZÜRICH**  
 Weinbergstr. 22 Telephon (051) 34 96 28  
 (beim Leonhardplatz)



LICHTPAUSEN  
 PLANDRUCK  
 PHOTO-KOPIE  
 ZINKDRUCK  
 PAUSPAPIERE · TECHN. PAPIERE

Prompte und zuverlässige Bedienung