

**Zeitschrift:** Schweizerische Zeitschrift für Vermessung, Kulturtechnik und Photogrammetrie = Revue technique suisse des mensurations, du génie rural et de la photogrammétrie

**Herausgeber:** Schweizerischer Verein für Vermessungswesen und Kulturtechnik = Société suisse de la mensuration et du génie rural

**Band:** 57 (1959)

**Heft:** 5

## Werbung

### Nutzungsbedingungen

Die ETH-Bibliothek ist die Anbieterin der digitalisierten Zeitschriften. Sie besitzt keine Urheberrechte an den Zeitschriften und ist nicht verantwortlich für deren Inhalte. Die Rechte liegen in der Regel bei den Herausgebern beziehungsweise den externen Rechteinhabern. [Siehe Rechtliche Hinweise.](#)

### Conditions d'utilisation

L'ETH Library est le fournisseur des revues numérisées. Elle ne détient aucun droit d'auteur sur les revues et n'est pas responsable de leur contenu. En règle générale, les droits sont détenus par les éditeurs ou les détenteurs de droits externes. [Voir Informations légales.](#)

### Terms of use

The ETH Library is the provider of the digitised journals. It does not own any copyrights to the journals and is not responsible for their content. The rights usually lie with the publishers or the external rights holders. [See Legal notice.](#)

**Download PDF:** 11.12.2024

**ETH-Bibliothek Zürich, E-Periodica, <https://www.e-periodica.ch>**

# Schweizerische Zeitschrift für Vermessung, Kulturtechnik und Photogrammetrie

Revue technique Suisse des Mensurations, du Génie rural et de Photogrammétrie

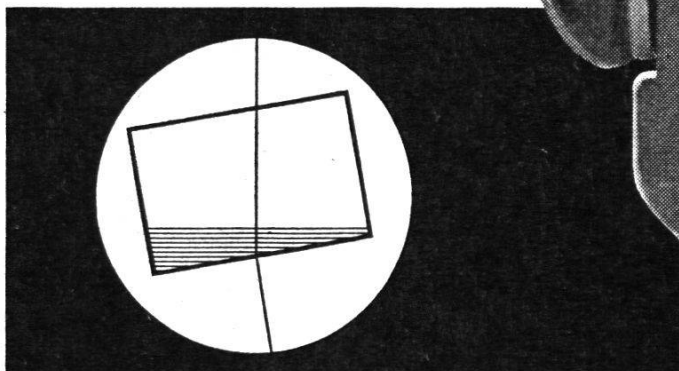
**INHALT:** Einladung zur Hauptversammlung des SVVK in Graubünden — Invitation à l'assemblée générale de la S.S.M.A.F. dans les Grisons — Hauptversammlung des SVVK: Traktanden — Assemblée générale de la S.S.M.A.F.: Ordre du jour — Probleme der Landwirtschaft in Graubünden. Von G. Brosi — Graubünden und seine Wasserkräfte. Von W. Versell — Der Ausbau des bündnerischen Straßennetzes. Von A. Bärtsch — Meliorationstätigkeit in Graubünden. Von E. Schibli — Umfassende Alpverbesserungen im Kt. Graubünden. Von H. Kunz — Amtliche Vermessungen im Kt. Graubünden. Von H. Griesel — Der Photokataster als Hilfsmittel der Grundbuchführung im nichtvermessenen Gebiet. Von R. Mangold — Stollentriangulation und Absteckung. Von W. Schneider — Un exemple de plan d'aménagement urbain: Fribourg (Aspan) — Rapport annuel du Comité central de la S.S.M.A.F. pour l'année 1958 — Jahresbericht des Zentralvorstandes des SVVK für das Jahr 1958 — Reform der Ausbildung des Kulturingenieurs mit Grundbuchgeometerpatent — Réforme de la formation professionnelle de l'Ingénieur du génie rural avec brevet de géomètre du Registre foncier — Schweiz. Gesellschaft für Photogrammetrie: Protokoll — Robert Dietlin † — Buchbesprechung — Adressen der Autoren.

Neu:

## Wild T1-A

mit automatischer  
Höhenkollimation

Der Theodolit mit den letzten technischen Errungenschaften, die Ihnen leichteres, rascheres und genaueres Messen ermöglichen.



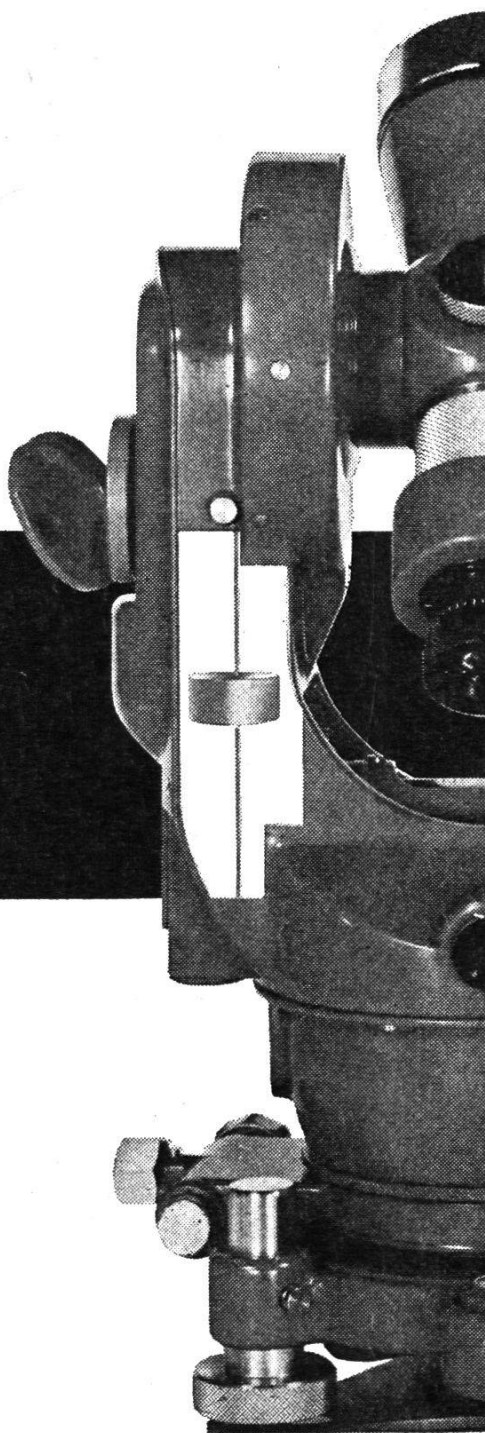
Verblüffend einfache Lösung der Automatik: Flüssigkeitsprisma ohne mechanische Teile, ohne Abnutzung, ohne Störungen, ohne Reparaturen.

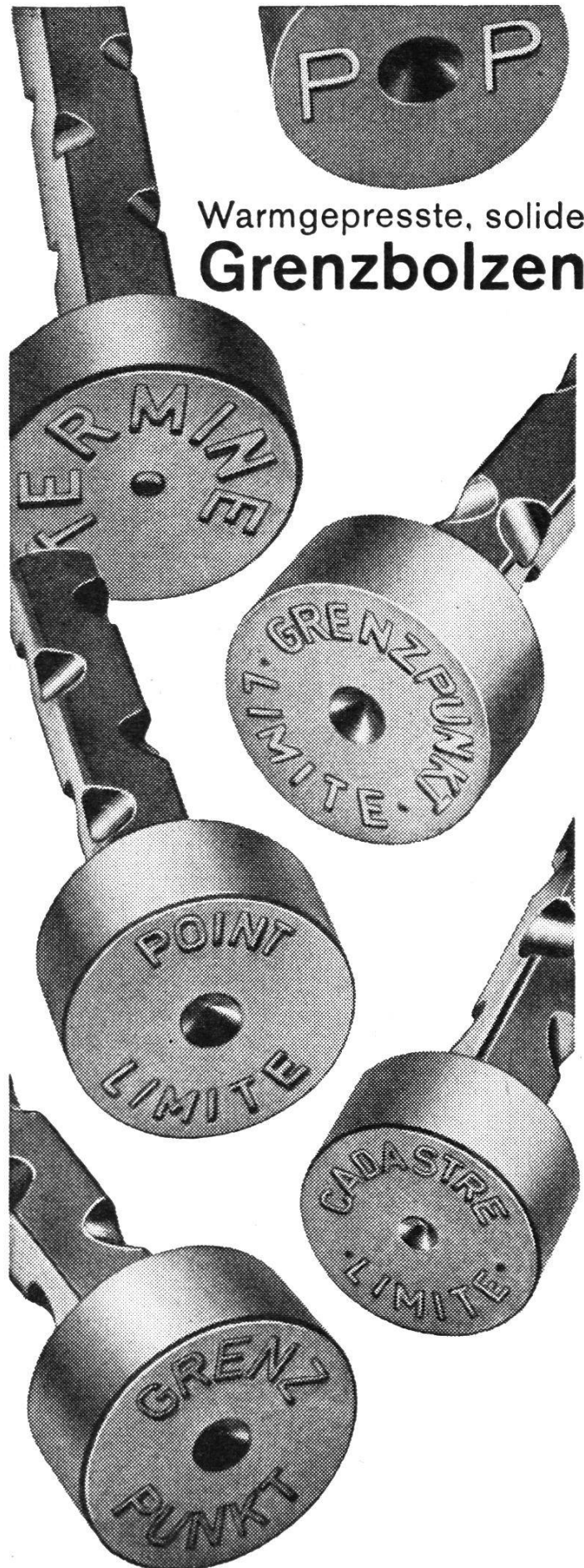
Nähere Einzelheiten im Prospekt  
Th 154

# WILD

## HEERBRUGG

Wild Heerbrugg AG, Heerbrugg  
Werke für Optik und Feinmechanik





Warmgepresste, solide  
**Grenzbolzen**

## Vermessungs-Instrumente und Meßgeräte für den Geometer

**NEU!**

Auftragapparate für Polarkoordinaten  
Automatische Nivelliere ERTEL u. ZEISS  
COORAPID-  
Koordinaten-Rechenmaschine

### Weitere Spezialitäten:

Beschriftungsapparate  
LEROY und Zubehör  
CURTA-Klein-Rechenmaschinen  
Eisenbahnraden in Holz und Plexiglas  
Feldschirme ALEXO  
Gefällmesser MERIDIAN  
Glas-Maßstäbe, -Transversaltafeln  
Koordinatographen HAAG-STREIT  
Koordinatenschieber HAAG-STREIT  
Nivellierinstrumente  
KERN, WILD, ERTEL, ZEISS  
Pantographen, Planimeter  
AMSLER, CORADI  
Prismen und -Stöcke  
KERN, WILD, HENSOLDT  
Radierapparate  
RADI-Bruning und Gratvit  
Rechenschieber mit topograph. Teilung  
Theodolite KERN, WILD, ZEISS  
Reduktions-Tachymeter KERN, WILD

**Generalvertretung** sämtlicher  
CORADI-Instrumente für die Schweiz  
Kompensations-, Scheibepolar-  
und Scheibenroll-Planimeter,  
Pantographen usw.

Auf Wunsch **Probelieferung** oder **Vor-  
führung** durch unsere Vertreter

**GRAB & WILDI AG**

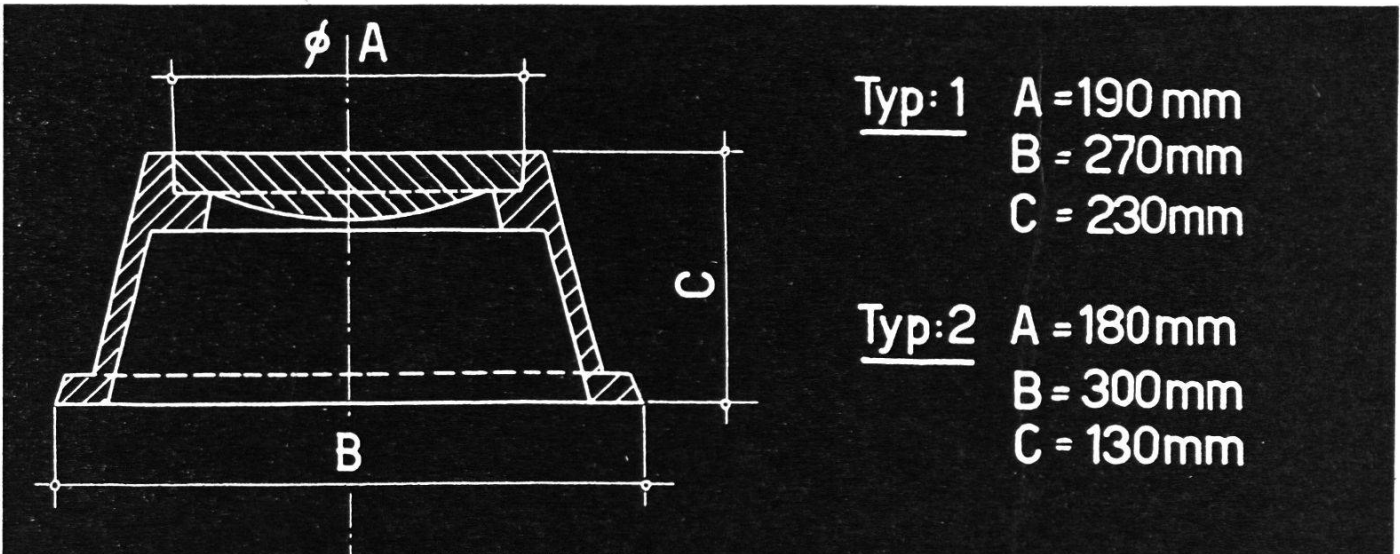
Zürich, Seilergraben 59, Tel. (051) 24 35 88  
Urdorf, Bahnhofplatz Tel. (051) 98 76 87

# THÉCLA

Société Anonyme  
St-Ursanne Tél. 066 - 5 31 55

# Polygonschächte verschiedener Grössen

kurzfristig lieferbar



Typ: 1 A = 190 mm  
B = 270 mm  
C = 230 mm

Typ: 2 A = 180 mm  
B = 300 mm  
C = 130 mm

## ESCHER WYSS ZÜRICH

Telephon 42 01 20

### Vergrößerungen Verkleinerungen

photographisch, auf Papier,  
transparent  
oder auf Mattfilm

### Spezialität:

photomechanischer Übertrag im  
Verokopverfahren auf Plexiglas  
oder ähnliche Kunststoffe

**E. Collioud & Co., Bern**

Reproduktionsanstalt Tel. (031) 5 32 60

### Neuwertige Doppelrechenmaschinen

«Brunsviga» sowie einfache Rechenmaschinen  
für etwa die Hälfte des Neuwertes lieferbar.  
Gewährleistung 1 Jahr.

Referenzen aus Schweizer Fachkreisen!

F. H. Flasdieck, Wuppertal-Barmen  
Hebbelstraße 3, Deutschland

### Techniker

sucht **sofort** Anstellung  
auf Ingenieur- oder Geo-  
meterbüro.

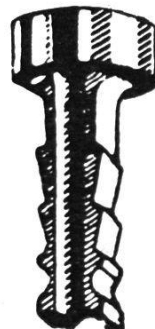
Offerten unter Chiffre  
**V 5970** an die Exped.  
des Blattes.

### Grenzbolzen

jeder Art, sofort lieferbar

**H. F. Larghi, Zürich 2**

Telephon 23 38 35



### GRENZBOLZEN

beziehen Sie vorteilhaft (bei grö-  
ßerem Bezug Mengenrabatt) direkt  
vom Fabrikanten. Spezielle Anfertigung  
nach Muster oder Zeichnung.

**Heinrich Sieber, Metallgießerei**

**Nänikon ZH**

Telephon (051) 97 00 56

# ROLLMAPLAST

das moderne, biegsame Leitungsrohr aus Polyäthylen

Seit einem Jahrzehnt bewähren sich  
Polyäthylen-Rohre in

Trinkwasserversorgungen

Bewässerungsanlagen

Landwirtschaft

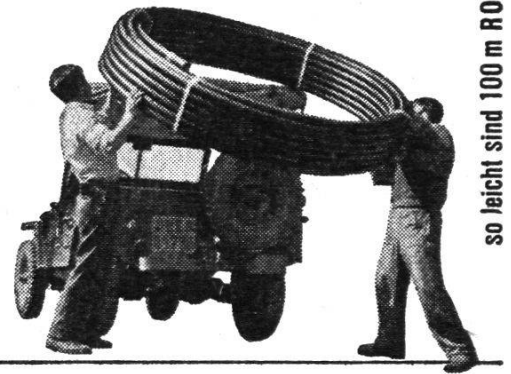
Nahrungsmittelindustrie

Chemische Industrie

Baugewerbe



korrosionsbeständig  
leicht  
flexibel  
schlagfest  
frostbeständig  
strömungsgünstig



ROLLMAPLAST AG., Choindez

Generalvertretung:

Von Roll, Choindez Tel. 066 / 35177

Verkauf:

Eisenhandel und Installationsgewerbe