

Zeitschrift: Schweizerische Zeitschrift für Vermessung, Kulturtechnik und Photogrammetrie = Revue technique suisse des mensurations, du génie rural et de la photogrammétrie

Herausgeber: Schweizerischer Verein für Vermessungswesen und Kulturtechnik = Société suisse de la mensuration et du génie rural

Band: 58 (1960)

Heft: 3

Werbung

Nutzungsbedingungen

Die ETH-Bibliothek ist die Anbieterin der digitalisierten Zeitschriften. Sie besitzt keine Urheberrechte an den Zeitschriften und ist nicht verantwortlich für deren Inhalte. Die Rechte liegen in der Regel bei den Herausgebern beziehungsweise den externen Rechteinhabern. [Siehe Rechtliche Hinweise.](#)

Conditions d'utilisation

L'ETH Library est le fournisseur des revues numérisées. Elle ne détient aucun droit d'auteur sur les revues et n'est pas responsable de leur contenu. En règle générale, les droits sont détenus par les éditeurs ou les détenteurs de droits externes. [Voir Informations légales.](#)

Terms of use

The ETH Library is the provider of the digitised journals. It does not own any copyrights to the journals and is not responsible for their content. The rights usually lie with the publishers or the external rights holders. [See Legal notice.](#)

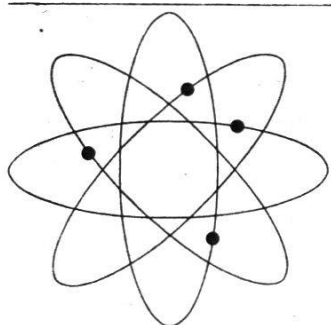
Download PDF: 30.01.2025

ETH-Bibliothek Zürich, E-Periodica, <https://www.e-periodica.ch>

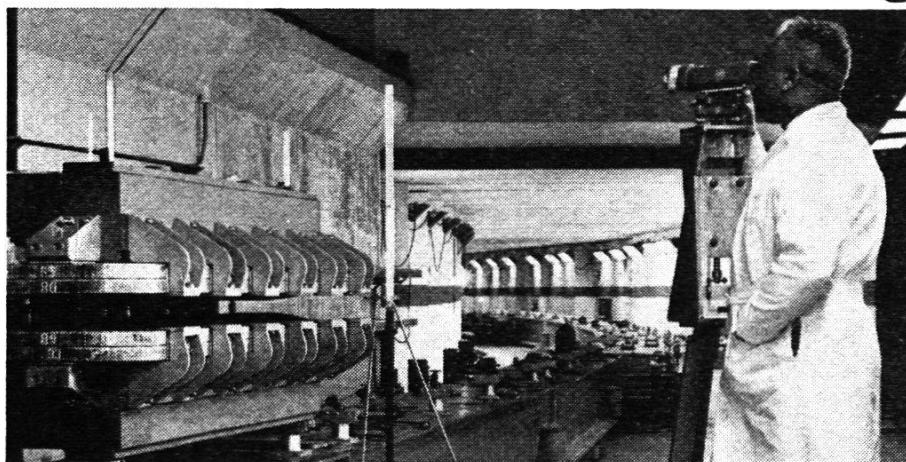
Schweizerische Zeitschrift für Vermessung, Kulturtechnik und Photogrammetrie

Revue technique Suisse des Mensurations, du Génie rural et de Photogrammétrie

INHALT: Sur l'application de la théorie de l'équivalence lors du calcul d'ellipsoïdes d'erreur. Par A. Ansermet — Die Entwürfe der Eidgenössischen Justizabteilung über Miteigentum und Stockwerkeigentum. Von Dr. Gerhard Eggen — Rechtliche Fragen zur Beurteilung von Hochhäusern (Bn.) — Mitteilung des SVVK sowie des SKIV: Vortragskurse — Avis de la S.S.M.A.F., ainsi que de la S.S.I.G.R.: Cours de perfectionnement — Adressen der Autoren.

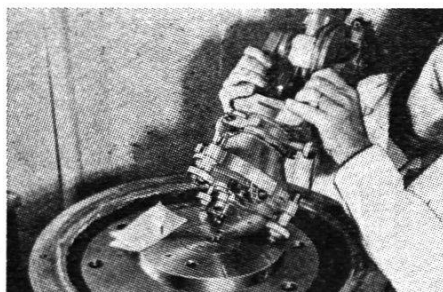


Messungen höchster Genauigkeit im Dienste der Atomforschung



Ingenieur mit Präzisions-Nivellierinstrument Wild N3 im Synchrotron, das in einem Tunnel angeordnet ist, um die im Betrieb auftretende Strahlung abzuschirmen.

Beim Abstecken des 2500 MeV-Protonen-Synchrotrons* in Brookhaven National Laboratory (USA) mussten höhere Messgenauigkeiten verlangt werden als jemals für Triangulationen I. Ordnung in Frage kamen. 240 Magnete sind in einem Kreis von 800 m Umfang angeordnet worden. Diese mussten unter sich eine Genauigkeit von $\frac{1}{10}$ mm gegenüber der vorgeschriebenen Lage haben. In der gegenseitigen Höhenlage war ausserdem eine Toleranz von $\frac{1}{100}$ mm einzuhalten. Um diese extrem hohen Messwerte erreichen zu können, benützten die planenden Ingenieure ausschliesslich Wild-Instrumente.

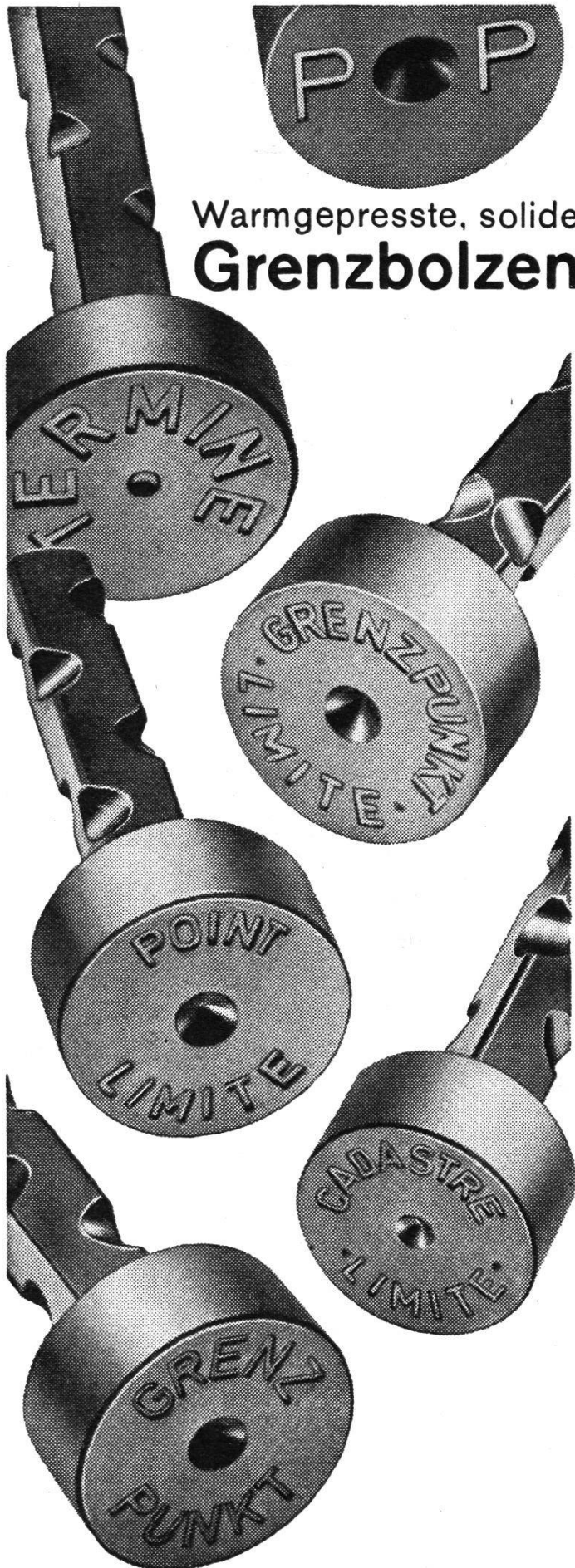


Präzisions-Theodolit Wild T3 auf der Zentriervorrichtung

Für hohe Ansprüche:
Wild-Vermessungsinstrumente
... ihre Präzision ist weltbekannt

WILD
HEERBRUGG

* 1 MeV = 1 Million Elektronenvolt



Warmgepresste, solide
Grenzbolzen

THÉCLA

Société Anonyme
St-Ursanne Tél. 066 - 5 31 55

Ingenieur- und Vermessungsbüro in der Nähe von Zürich sucht

- 1 Grundbuchgeometer**
- 1 Vermessungstechniker**
- 1 Vermessungszeichner**

Bei gegenseitiger Konvenienz: Dauerstellung. Eintritt sofort oder nach Übereinkunft.

Offerten mit Gehaltsansprüchen sind unter Chiffre **V 6019** zu richten an die Expedition dieses Blattes.

Jungem, initiativem

Grundbuchgeometer

ist Gelegenheit geboten, in großem Nachführungskreis (24 Gemeinden) als **Mitarbeiter** einzutreten. Übernahme des Kreises innerhalb von 1 bis 2 Jahren gewährleistet. Verschiedene Gemeinden kommen zur Neuvermessung, verbunden mit Ingenieurarbeiten.

Interessenten, die auf Selbständigkeit mit gutem und sicherem Einkommen reflektieren, sind gebeten, ihre bisherige Tätigkeit, mit möglichem Eintrittstermin, unter Chiffre **V 6018** an die Expedition des Blattes bekanntzugeben.

Vermessungstechniker

mit Fachausweisen finden daselbst gutbezahlte Dauerstelle. Zusätzliche Personalversicherung wird geboten.

Gesucht in guteingerichtetes Büro

1 Vermessungstechniker

(möglichst mit Fachausweis)

für Meliorationen, Neuvermessungen und Nachführungen
Guthonorierte Dauerstelle.

Offerte an: A. & R. Pastorelli, **Lugano**,
10, Via Lambertenghi - Telephon (091) 2 28 26

Gesucht

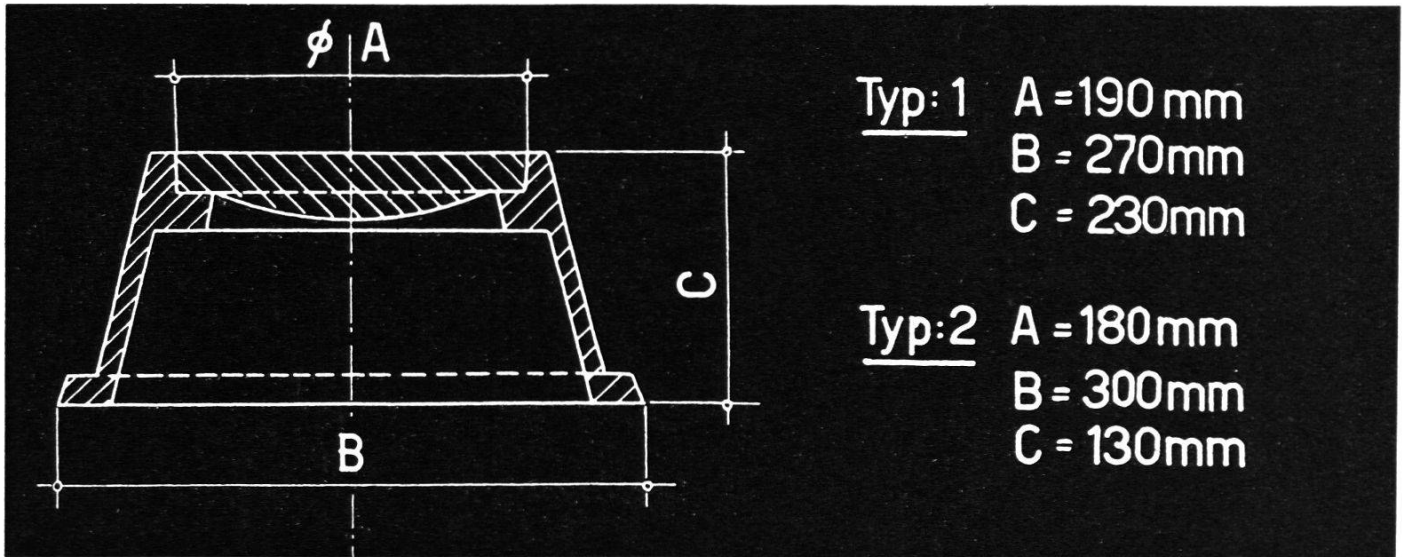
Grundbuchgeometer oder Kandidat

für Grundbuchvermessungsarbeiten im Gebiet zwischen Chur und Lenzerheide, wo Gelegenheit geboten ist, sich in allen Arbeitsgebieten zu betätigen, wie selbständiger Vermarkung kleiner Dorf- und Waldgebiete, polarer Dorf- und kombinierter Waldvermessung. Mitarbeit in der luftphotogrammetrischen Kartierung in verschiedenen Maßstäben und bei Übersichtsplanarbeiten.

Offerten erbeten an G. Joos Ing. Davos-Platz.

Polygonschächte verschiedener Grössen

kurzfristig lieferbar



ESCHER WYSS ZÜRICH

Telephon 42 01 20

Bei der Expedition der Schweizerischen Zeitschrift für Vermessung, Kulturtechnik und Photogrammetrie, Winterthur, Technikumstraße 83, Telephon (052) 2 22 52, sind noch zu beziehen:

Theoretischer Versuch einer exakten Lösung des gesamten Problemes der Erdfigur

von Dr. Karl Ledersteger, Wien. 50 Seiten in Umschlag. Fr. 4.- plus Porto.

Photogrammetrie und Grundstückvermessung

Referate, gehalten am Vortragskurs vom 22./23. März 1957 an der ETH in Zürich.
47 Seiten in Umschlag. Fr. 5.- plus Porto.

Stellenausschreibung

Bei der Stadtverwaltung Winterthur ist infolge Hinschiedes des bisherigen Inhabers die Stelle des

Stadtgeometers

möglichst bald zu besetzen.

Anforderungen:

Eidgenössisches Patent als Grundbuchgeometer, praktische Erfahrung in Neuvermessung und Nachführung, Befähigung zur selbständigen technischen und administrativen Leitung des Vermessungsbüros, Gewandtheit im Verkehr mit Behörden und Privaten.

Anmeldungen mit Ausweisen und Angaben über Personalien, Lebenslauf, bisherige praktische Tätigkeit sowie Gehaltsansprüche sind bis 11. April 1960 zu richten an das Bauamt der Stadt Winterthur, Neumarkt 1.

Winterthur, 2. März 1960.

Bauamt der Stadt Winterthur

Techniker

mit langjähriger Erfahrung im Tiefbau, Kultur- und Vermessungswesen übernimmt als Heimarbeit jede Facharbeit zu seriöser Ausföhrung bei reduziertem Honorar, wie Ausarbeiten und Beschriftung von Plänen, Pausen, Flächenberechnungen im Zusammenhang von Güterzusammenlegungen, Werkpläne für Gas- und Wasserleitungen sowie Projektierungsarbeiten.

Offerten sind erbeten unter Chiffre **V 6020** an die Expedition des Blattes.

Stellenausschreibung

Beim Vermessungsamt der Stadt Biel sind folgende Stellen wieder zu besetzen:

1. Grundbuchgeometer

Erfordernisse: Eidgenössisches Patent als Grundbuchgeometer, Erfahrung im Grundbuch- und Vermessungswesen.

Besoldung: Klasse 4 der städtischen Besoldungsordnung: Fr. 15480.- bis Fr. 18780.-

2. Vermessungszeichner

Erfordernis: Abgeschlossene Lehre als Vermessungszeichner.

Besoldung: Klasse 12 der städtischen Besoldungsordnung: Fr. 10302.- bis Fr. 12843.-.

Dazu kommen Familienzulagen von Fr. 300.- jährlich und Kinderzulagen von Fr. 240.- jährlich je Kind.

Der Beitritt zur Pensionskasse und Krankenkasse des städtischen Personals sowie die Wohnsitznahme in der Gemeinde Biel sind obligatorisch.

Anmeldungen mit den nötigen Ausweisen und Angaben über Personalien, Lebenslauf und bisherige Tätigkeit, sind zu richten an die Baudirektion der Stadt Biel.

Stellenantritt nach Übereinkunft.

Anmeldetermin: 31. März 1960.

Biel, den 23. Februar 1960

Städtische Baudirektion Biel

INSERTATE

in der Schweizerischen Zeitschrift für Vermessung, Kulturtechnik und Photogrammetrie

sind preiswert