

Zeitschrift: Schweizerische Zeitschrift für Vermessung, Kulturtechnik und Photogrammetrie = Revue technique suisse des mensurations, du génie rural et de la photogrammétrie

Herausgeber: Schweizerischer Verein für Vermessungswesen und Kulturtechnik = Société suisse de la mensuration et du génie rural

Band: 58 (1960)

Heft: 4

Werbung

Nutzungsbedingungen

Die ETH-Bibliothek ist die Anbieterin der digitalisierten Zeitschriften. Sie besitzt keine Urheberrechte an den Zeitschriften und ist nicht verantwortlich für deren Inhalte. Die Rechte liegen in der Regel bei den Herausgebern beziehungsweise den externen Rechteinhabern. [Siehe Rechtliche Hinweise.](#)

Conditions d'utilisation

L'ETH Library est le fournisseur des revues numérisées. Elle ne détient aucun droit d'auteur sur les revues et n'est pas responsable de leur contenu. En règle générale, les droits sont détenus par les éditeurs ou les détenteurs de droits externes. [Voir Informations légales.](#)

Terms of use

The ETH Library is the provider of the digitised journals. It does not own any copyrights to the journals and is not responsible for their content. The rights usually lie with the publishers or the external rights holders. [See Legal notice.](#)

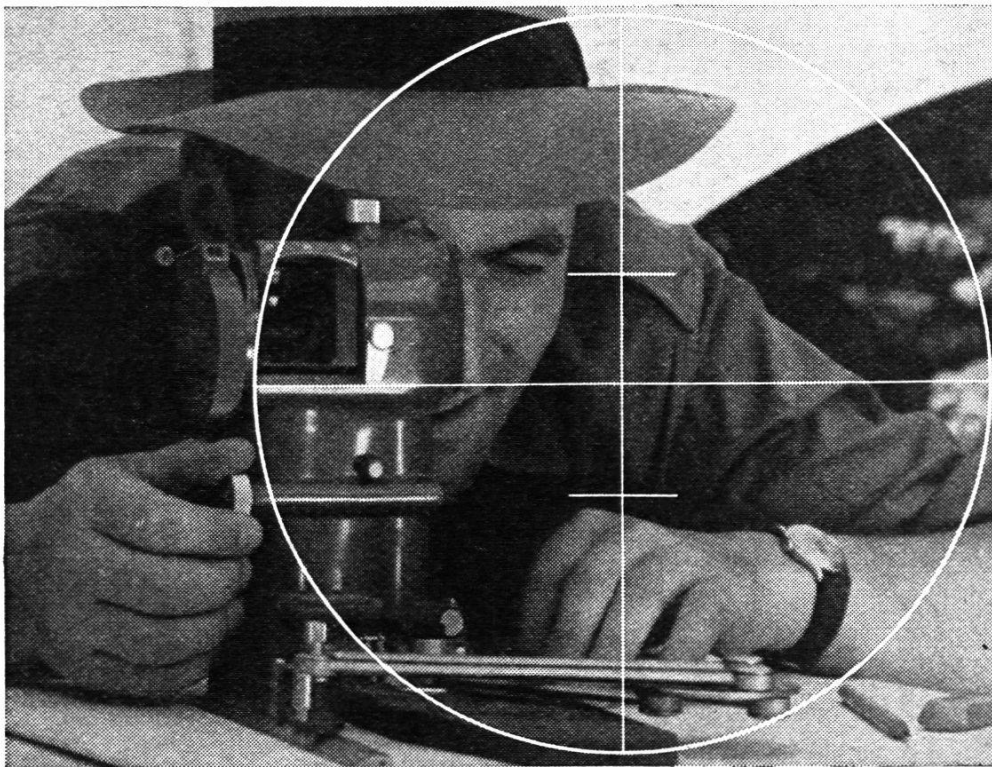
Download PDF: 30.01.2025

ETH-Bibliothek Zürich, E-Periodica, <https://www.e-periodica.ch>

Schweizerische Zeitschrift für Vermessung, Kulturtechnik und Photogrammetrie

Revue technique Suisse des Mensurations, du Génie rural et de Photogrammétrie

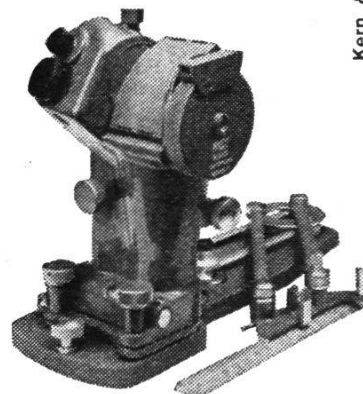
INHALT: Assemblée générale de la S.S.M.A.F.: Invitation et Ordre du jour — Hauptversammlung des SVVK: Einladung und Traktanden — Schweiz. Gesellschaft für Photogrammetrie: Einladung zur 33. Hauptversammlung in Bern — Société suisse de Photogrammétrie: Convocation à la 33e Assemblée générale à Berne — Zur Frage des Dichtegesetzes der einparametrischen heterogenen Gleichgewichtsfiguren. Von K. Ledersteger — Optimale Dimensionierung von Planplattenmikrometern. Von E. Jänich — Projekte zur Beseitigung des Rheinrückstaues im sanktgallischen Rheintal. Von Emil Reich — Autobahn und Güterzusammenlegung. Von H. Braschler — A propos des autoroutes (Bn.) — Ein Beispiel neuzeitlicher Planung mit Mischbebauung (Bn.) — Un danger public: La spéculation foncière (ASPAN) — Hinweise auf Vorlesungen und Übungen an der allgemeinen Abteilung für Freifächer der ETH — Communication F.I.G. — † Constant Pavillon — Mitteilung betr. Internationaler Geometerkongreß 1958 (deutsch und französisch) — Buchbesprechungen — Adressen der Autoren.



RK — Modernste Messtischrüstung für topographische Arbeiten / stabile Tischaufstellung durch eingebauten Messtischkopf mit Kugelgelenk / neuartige Kippregel mit bequemem, festem Okulareinblick / aufrechtes Fernrohrbild / selbstreduzierende Distanzmesseneinrichtung / direkte Ablesung der Höhendifferenz / Feinstellvorrichtung auch für die Richtungsmessung / Punktauftrag mit Linealpiquoir ohne Stechzirkel und Transversalmaßstab.
Verlangen Sie den ausführlichen Prospekt.

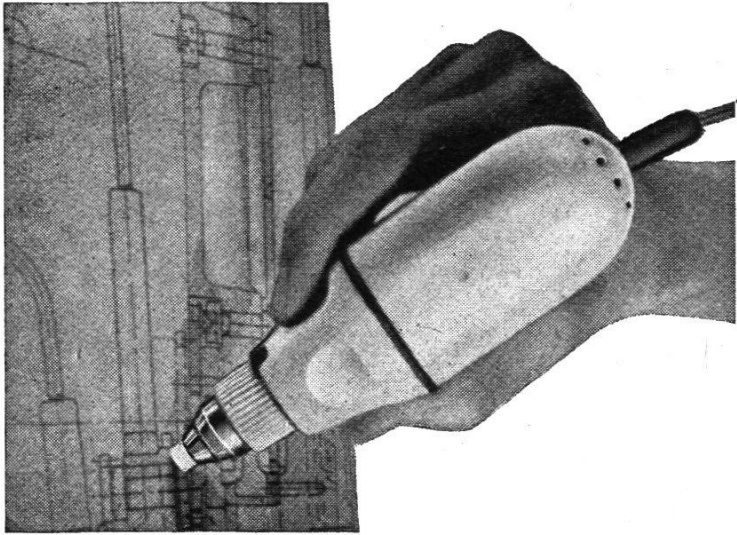


Kern-Vermessungsinstrumente: Weltruf durch technische Vollkommenheit und Präzision



Kern & Co. AG, Aarau / Schweiz

Der neue elektrische Radierapparat GRATTVIT



noch handlicher und leichter, mit unzerbrechlichem Gehäuse

Das wertvolle Werkzeug für den Ingenieur, Architekten, Geometer, Zeichner, Buchdrucker usw. Spart Zeit und Material, schont die Pläne und glättet die Radierstelle. Macht sich innert kurzer Zeit bezahlt.

1 Jahr Garantie. Preis Fr. 135.—

Gummiminen in 4 Qualitäten. Muster mit jedem Apparat.

Verlangen Sie einen Probeapparat

Hersteller:

ALBERT STEFFEN, Werkstätte für Feinmechanik, Adliswil (Schweiz), Telephon (051) 91 65 39

Eidgenössische Technische Hochschule

Auf den 1. April 1961 ist die

ordentliche Professur für Kulturtechnik

neu zu besetzen. Es wird erwogen, das große Gebiet der Kulturtechnik (Bodenphysik, Wasserbau, Meliorationswesen usw.) auf zwei Professuren zu verteilen. P 8200 Z

Interessenten sind gebeten, ihre Bewerbungen, unter Beilage allfälliger Publikationen, bis 18. Juni 1960 einzureichen an den Präsidenten des Schweizerischen Schulrates, Eidgenössische Technische Hochschule, Zürich 6, der auf Wunsch auch weitere Auskünfte erteilt.

Gesucht in guteingerichtetes Büro

1 Vermessungstechniker

(möglichst mit Fachausweis)

für Meliorationen, Neuvermessungen und Nachführungen
Guthonorierte Dauerstelle.

Offerte an: A. & R. Pastorelli, **Lugano**,
10, Via Lambertenghi - Telephon (091) 2 28 26

Diplomato geometra

di anni 29, pratico in costruzioni industriali (tracciamenti, rilievi, livellazioni ed assistenza ai lavori) con buona conoscenza del disegno edile, offresi.

Inviare offerte a Buzzoni Luciano, via Trento 20/7, Genova (Italia).

Offrons

très intéressant emploi comme Ingénieur-Conseil dans le service extérieur du département scientifique à

Ingénieur-Photogrammètre

ou à

Ingénieur-Géomètre

avec connaissance en Photogrammétrie,

de langue maternelle française

Les intéressés voudront bien se mettre en rapport avec le Service du Personnel

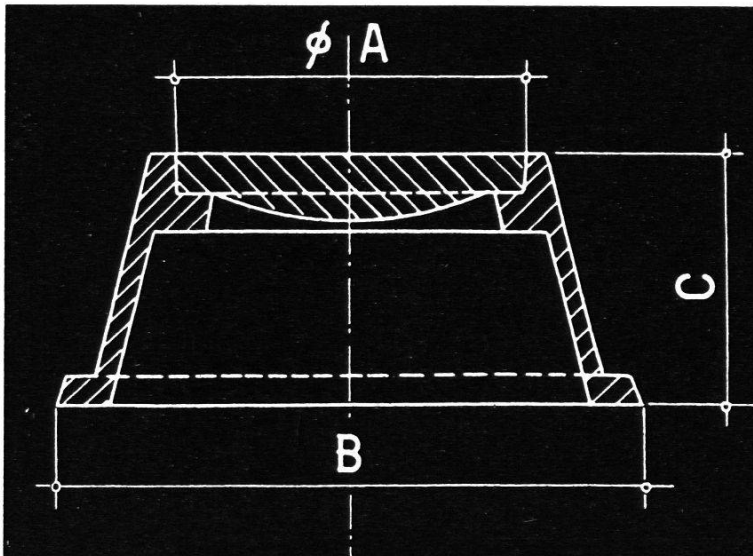
de WILD HEERBRUGG S.A., Ets d'optique et de mécanique de précision,

Heerbrugg SG.

P 513 G

Polygonschächte verschiedener Grössen

kurzfristig lieferbar



Typ: 1 A = 190 mm
B = 270 mm
C = 230 mm

Typ: 2 A = 180 mm
B = 300 mm
C = 130 mm

ESCHER WYSS ZÜRICH

Telephon 42 01 20

ZEISS

NIVELLIER

mit automatischer Horizontierung

Optischer, selbsttätig horizontierender Kompensator = Arbeitstempo um bis zu 100 % erhöht!

Scharfeinstellung mit Schnell- und Feingang = sicher, schneller, bequemer.

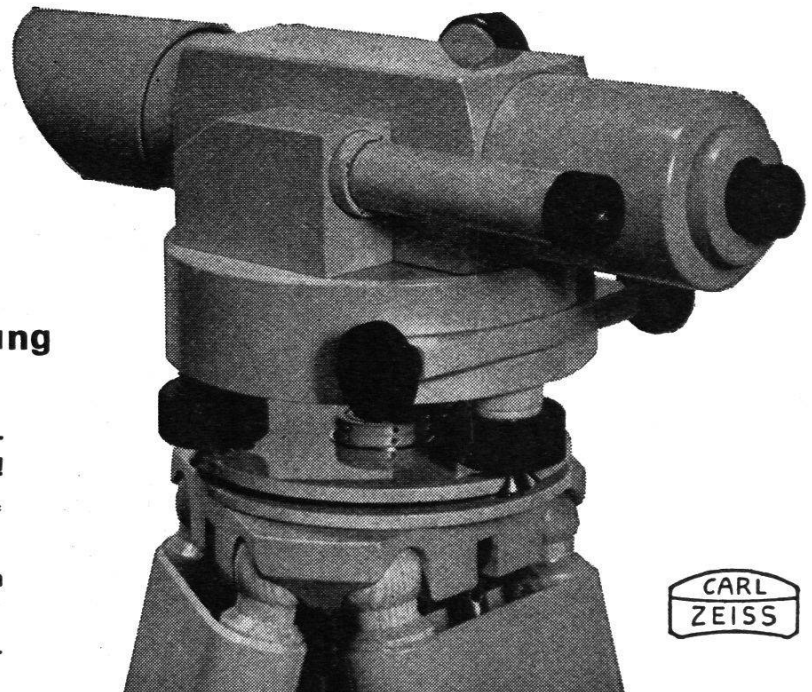
Hohe Meßgenauigkeit = bis zu $\pm 1,5$ mm/km mit 1-cm-Latten.

Weitgehend unempfindlich gegen äußere Einflüsse = Feldschirm unnötig.

Aufrechtes Bild.

Weitere Steigerung der Meßgenauigkeit durch aufsteckbares Planplattenmikrometer.

Prospekt 7002/V und Sonderdruck S 713 senden wir Ihnen gerne zu.

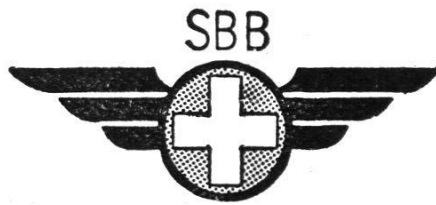


CARL
ZEISS

Generalvertretung für die Schweiz:

GANZ *Optar* AG ZÜRICH

Bahnhofstr. 40 Tel. (051) 2516 75



Wir suchen

1 dipl. Vermessungs- oder Kulturingenieur

mit Geometerpatent

Arbeitsgebiet: Interessante vermessungstechnische Bearbeitung von größeren Bahnhofprojekten, Doppelspuren und Tunnelbauten.

Eintritt: Nach Übereinkunft.

Anmeldung: Handschriftlich, mit Zeugnisabschriften, Angabe der bisherigen Tätigkeit und einer Photo bis 26. April 1960 an die

SBB, Bauabteilung Kreis III, Postfach Zürich 1

An unsere Leser richten wir die höfliche Bitte, bei Einkäufen die Inserenten dieser Zeitschrift zu berücksichtigen.

PAGRA

der Begriff für maßhaltige Zeichen- und Photopapiere mit Aluminiemeinlage

Katasterplan, Meßtischblatt, Übersichtsplan, photogrammetrische Auswertungen, Gemeinde- und Notariatskopien des Grundbuchplanes; Photomosaik, phototechnische Reproduktion

Rudolf Elsaesser

Fabrikation kartographischer Papiere

Kirchberg BE

Telephon (034) 3 25 98

Grenzbolzen

jeder Art, sofort lieferbar

H. F. Larghi, Zürich 2

Telephon 23 38 35

Inserate

wolle man stets rechtzeitig, spätestens bis **6.** des Monats, einsenden an die Expedition der Zeitschrift, Technikumstraße 83, Winterthur

Inserate

in dieser

Zeitschrift

haben

Erfolg!