

**Zeitschrift:** Schweizerische Zeitschrift für Vermessung, Kulturtechnik und Photogrammetrie = Revue technique suisse des mensurations, du génie rural et de la photogrammétrie

**Herausgeber:** Schweizerischer Verein für Vermessungswesen und Kulturtechnik = Société suisse de la mensuration et du génie rural

**Band:** 58 (1960)

**Heft:** 5

**Artikel:** Analogrecheneinrichtung zur Berechnung und Ausgleichung von Trilaterationsnetzen

**Autor:** Jerie, H.G.

**DOI:** <https://doi.org/10.5169/seals-216098>

### **Nutzungsbedingungen**

Die ETH-Bibliothek ist die Anbieterin der digitalisierten Zeitschriften. Sie besitzt keine Urheberrechte an den Zeitschriften und ist nicht verantwortlich für deren Inhalte. Die Rechte liegen in der Regel bei den Herausgebern beziehungsweise den externen Rechteinhabern. [Siehe Rechtliche Hinweise.](#)

### **Conditions d'utilisation**

L'ETH Library est le fournisseur des revues numérisées. Elle ne détient aucun droit d'auteur sur les revues et n'est pas responsable de leur contenu. En règle générale, les droits sont détenus par les éditeurs ou les détenteurs de droits externes. [Voir Informations légales.](#)

### **Terms of use**

The ETH Library is the provider of the digitised journals. It does not own any copyrights to the journals and is not responsible for their content. The rights usually lie with the publishers or the external rights holders. [See Legal notice.](#)

**Download PDF:** 30.01.2025

**ETH-Bibliothek Zürich, E-Periodica, <https://www.e-periodica.ch>**

lichung «Die astronomischen Nivellemente in der Schweiz» gegeben, erschienen in der deutschen «Zeitschrift für Vermessungswesen», 1957, Hefte 4 und 5. In verkleinertem Maßstab wiederholen wir mit Genehmigung des Verfassers in Fig. 4 die erwähnte Zeichnung.  $N_0 - N_0$  bedeutet die Lotlinienrichtung im Durchstoßpunkt der gekrümmten Lotlinie durch das Geoid; mit  $N - N$  ist die gekrümmte Lotlinie bezeichnet.

In der Fig. 5 ist als Zeichnungsebene die Normalebene zur Tangente an die Lotlinie im Oberflächenpunkt  $P$  gewählt. Die genannte Tangente wird also durch den Punkt  $P$  dargestellt. Auf der Ordinatenachse – mit der Nordrichtung zusammenfallend – wurden die  $q_\xi$ , auf der Abszissenachse die  $q_\eta$  aufgetragen. Die eingezeichneten Punkte sind die Normalprojektion der Schnittpunkte der gekrümmten Lotlinie mit den betreffenden Niveaulflächen auf die Zeichnungsebene.

Zusammenfassend läßt sich sagen: Im Gebirge geht es nicht an, die Lotlinie durch einen Kreisbogen zu ersetzen. Die Lageverschiebung  $q$  des Durchstoßpunktes der gekrümmten Lotlinie durch das Geoid, gegenüber dem Durchstoßpunkt des geradlinig verlängerten Lotes im Oberflächenpunkt, kann sich auf einige Zentimeter belaufen. Im Punkte Jungfrauoch beträgt das isostatisch abgeleitete  $q = 33,1$  mm im Azimut  $291^\circ,6$ .

## **Analogrecheneinrichtung zur Berechnung und Ausgleichung von Trilaterationsnetzen**

*Von H. G. Jerie, ITC, Delft, Holland*

### *1. Einleitung*

Seit der Einführung der lichtelektrischen und elektronischen Entfernungsmessung gewinnt die geodätische Punktbestimmung durch Trilateration eine immer stärkere Bedeutung. Das damit verbundene Problem der Netzberechnung und -ausgleichung hat schon vielfache gründliche Behandlung erfahren, und mit dem Aufkommen elektronischer Rechenautomaten bietet auch die Lösung großer Gleichungssysteme keine unüberwindbaren Schwierigkeiten mehr.

Trotzdem ist es, und nicht nur aus theoretischen Gründen, reizvoll, die Möglichkeiten der Lösung dieser Aufgabe mit Hilfe einer mechanischen Analogrecheneinrichtung, die auf dem Prinzip elastischer Systeme basiert, zu untersuchen.

Die Entscheidung, welche Art der Behandlung vorteilhafter ist, läßt sich auf keinen Fall für alle praktischen Verhältnisse im vorhinein treffen. Natürlich erscheint die Möglichkeit, die Meßdaten in einen Rechenautomaten einzugeben, auf einen Knopf zu drücken und einige Minuten später eine Liste der ausgeglichenen Punktkoordinaten zu erhalten, überwältigend. Demgegenüber ist die Arbeit mit einer Analogrecheneinrichtung ziemlich primitiv; sie bietet jedoch dafür andere und in ihrer praktischen Bedeutung ebenfalls nicht zu unterschätzende Vorteile:

1. Sie ist billig. Die Kosten betragen etwa 5 bis 10% des Preises der zugehörigen Distanzmeßgeräte.

2. Die Arbeit kann von jedermann, der die einfachsten Rechenoperationen auf einer Handrechenmaschine beherrscht, durchgeführt werden.

3. Die Arbeit mit der Analogrecheneinrichtung geht ebenfalls erstaunlich rasch vor sich. Die praktische Erfahrung hat gezeigt, daß in einem Arbeitstag die vollständige Berechnung und Ausgleichung von Trilaterationsnetzen mit 20 bis 30 gemessenen Distanzen durchgeführt werden kann.

Für größere Netze ist die Arbeit proportional zur Anzahl der gemessenen Distanzen.

4. Die Analogrecheneinrichtung kann bereits im Stadium der Netzplanung zur Bestimmung der zu erwartenden Punktgenauigkeit benützt werden.

5. Bei länger dauernden Feldarbeiten und Expeditionen kann die Arbeit gleichzeitig mit den Messungen im Felde durchgeführt werden.

6. Da bei der Verwendung von Analogrecheneinrichtungen grobe Fehler sofort leicht aufgedeckt werden, ergibt sich damit auch die Möglichkeit, notwendige Wiederholungsmessungen unmittelbar durchführen zu können.

## *2. Die mathematische Behandlung der Aufgabe*

Bei der Ausgleichung nach bedingten Beobachtungen müssen zuerst die Bedingungsgleichungen, die sich auf Grund der überzähligen Beobachtungen ergeben, aufgestellt werden. Dies führt zwar im allgemeinen zu kleineren Normalgleichungssystemen, erfordert aber recht gut geschulte Fachkräfte. Mittels der ausgeglichenen Distanzen werden dann die endgültigen Punktkoordinaten durch Bogenschnitt berechnet.

Bei der Ausgleichung nach vermittelnden Beobachtungen werden zuerst Näherungswerte für die Neupunktkoordinaten errechnet und dann durch die Ausgleichung Verbesserungen zu diesen Näherungswerten gefunden. Dieses Verfahren ist methodisch einfacher, erfordert aber im allgemeinen die Lösung größerer Normalgleichungssysteme.

Die Lösung der Aufgabe mittels einer vom Verfasser entwickelten Analogrecheneinrichtung stützt sich auf diese zweite Methode. Diese Einrichtung kann benützt werden, um Näherungskoordinaten der Neupunkte zu bestimmen, dient dann aber weiterhin dazu, die Verbesserungen zu diesen Näherungskoordinaten zu finden. Dazu werden die Widersprüche zwischen den gemessenen und den aus den vorläufigen Koordinaten errechneten Distanzen in einem vergrößerten Maßstab in die mechanische Analogrecheneinrichtung eingeführt, wodurch die die Neupunkte darstellenden Bolzen Verschiebungen erfahren, die den gesuchten Koordinatenverbesserungen entsprechen. Die Analogrecheneinrichtung übernimmt also die Aufstellung und Auflösung des Normalgleichungssystems.

Bezüglich der theoretischen Begründung des Verfahrens kann auf eine frühere Arbeit des Verfassers («Weitere Analogien zwischen Aufgaben der Mechanik und der Ausgleichsrechnung», Sonderveröffentlichung 20 der Österreichischen Zeitschrift für Vermessungswesen) hingewiesen werden, in der insbesondere auch die allgemeinen Bedingungen beschrieben sind, die an solche auf dem Prinzip elastischer Systeme basierenden Analogrecheneinrichtungen für Ausgleichsaufgaben zu stellen sind.

In den folgenden Abschnitten soll hauptsächlich eine ausführliche Beschreibung der Einrichtung und des Arbeitsverfahrens gegeben werden.

### 3. Beschreibung der Analogrecheneinrichtung

Die wesentlichen Bestandteile der Einrichtung sind:

Punktbolzen, die die gegebenen und neu zu bestimmenden Punkte darstellen;

Streckenstäbe, die die gemessenen Distanzen repräsentieren;

eine Einstellvorrichtung, mittels deren die Distanzen in den Streckenstäben fixiert werden;

eine Basisplatte.

#### 3.1. Die Punktbolzen

Die Punktbolzen bestehen aus einer Grundscheibe, in der ein zylindrischer Bolzen mit zentrischer Innenbohrung befestigt werden kann. Durch diese Bohrung können Nadeln geführt werden, womit entweder die Punktbolzen auf der Unterlage fixiert (wenn es sich um Fixpunkte handelt) oder ihre durch die Ausgleichung gefundene Lage markiert werden kann (wenn es sich um Neupunkte handelt).

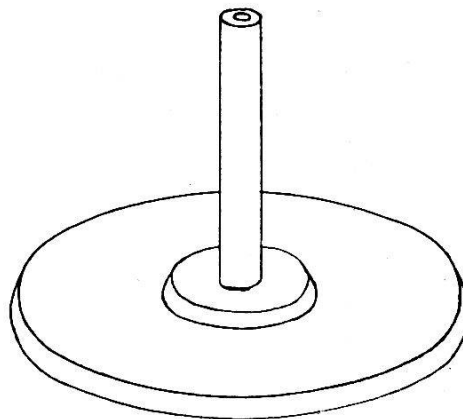


Fig. 1.

#### 3.2. Die Streckenstäbe

Auf einem Stahlstab (1) werden die beiden Endpunkte einer Strecke durch zwei Vorrichtungen (2) und (3) derart repräsentiert, daß der eine Endpunkt (2) durch zwei Druckfedern elastisch gehalten, der andere (3)

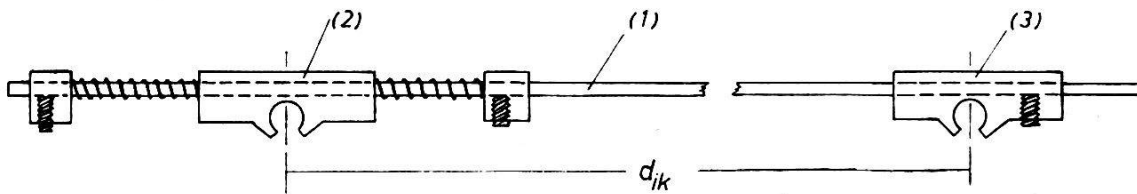


Fig. 2.

mittels einer Klemmschraube in einer gewünschten Distanz von der Ruhelage des ersteren fixiert werden kann. Unter Krafteinwirkung kann also die Vorrichtung (2) gegenüber der Vorrichtung (3) in Stabrichtung verschoben werden. Die Druckfedern sind auswechselbar, da jeweils entsprechend dem Gewicht der Streckenmessung Federn mit verschiedenen Elastizitätskoeffizienten verwendet werden müssen.

Figur 3 zeigt einen Streckenstab an zwei Punktbolzen befestigt.

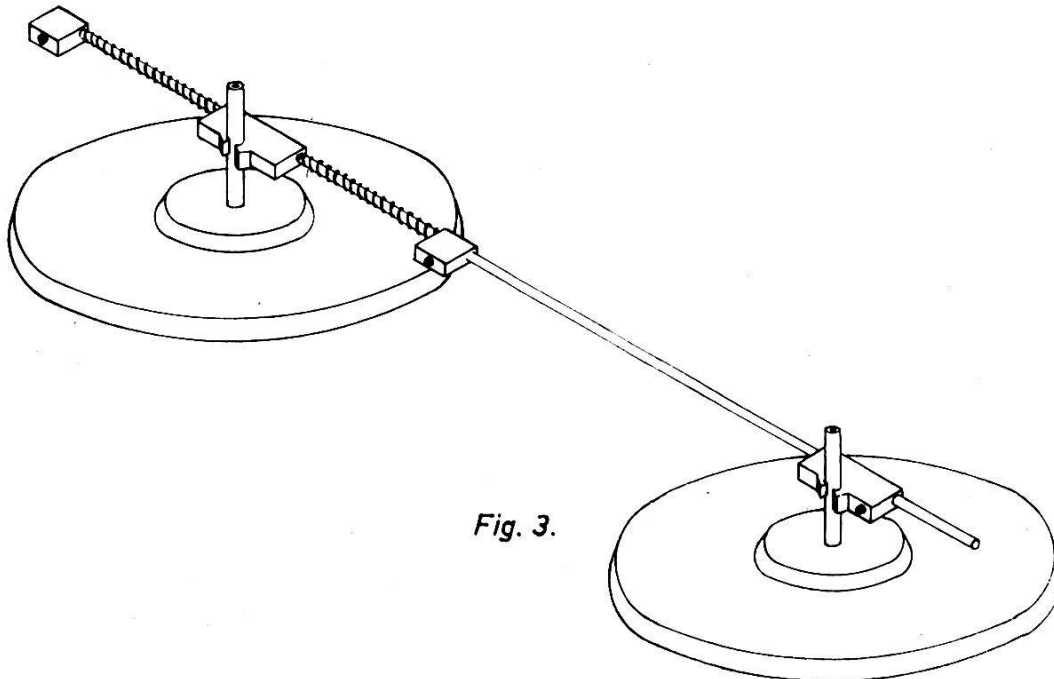


Fig. 3.

### 3.3. Die Einstellvorrichtung

Ein kurzer Bolzen (den Punktbolzen entsprechend) kann entlang einer Skala in einem gewünschten Abstand von einem zweiten Bolzen fixiert werden. Mit Hilfe dieser beiden Bolzen werden die beiden Vorrichtungen, die die Streckenendpunkte auf den Streckenstäben repräsentieren, in derselben Distanz fixiert.

### 3.4. Die Basisplatte

Die Basisplatte muß eine glatte Oberfläche haben, so daß die Punktbolzen möglichst reibungsfrei auf ihr gleiten können. Sie wird am besten mit Millimeterpapier überzogen. Außerdem muß es möglich sein, die Basisplatte in vertikaler Richtung leicht zu schütteln oder einer Vibration zu unterwerfen.

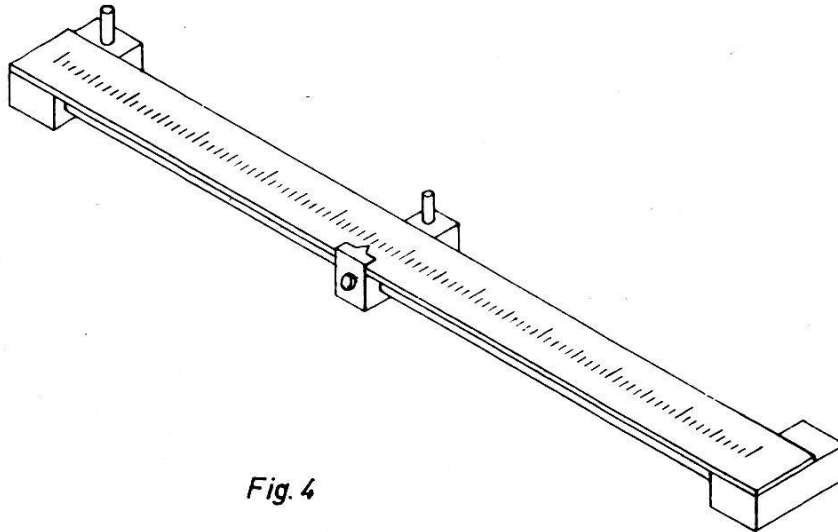


Fig. 4

#### 4. Beschreibung des Arbeitsverfahrens

4.1. Die Ausgangswerte für die Koordinatenberechnung und Netzausgleichung sind die Koordinaten der gegebenen Punkte ( $X_i$ ,  $Y_i$ ) und die gemessenen Distanzen ( $D_{ik}$ ).

4.2. Auf der Basisplatte, die, wie schon erwähnt, mit Millimeterpapier oder einem anderen Netzpapier bespannt sein soll, werden die Koordinaten der gegebenen Punkte im Maßstab  $m$  kartiert. Dieser Maßstab soll, unter Berücksichtigung der mechanischen Bereiche der Vorrichtungen, so klein wie möglich gewählt werden. Die kürzeste der gemessenen Strecken soll in der Kartierung jedoch nicht kleiner als 120 mm werden.

$$D_{\min} \cdot m \geq 120 \text{ mm}$$

#### 4.3. Vorbereitung der Streckenstäbe:

Die Streckenstäbe werden aus ihren einzelnen Bestandteilen zusammengesetzt, wobei die Druckfedern entsprechend dem Gewicht der Streckenmessung gewählt werden.

Die Federnkonstante muß umgekehrt proportional zum Quadrat des mittleren Fehlers sein.

In vielen Fällen wird es jedoch auch genügen, für alle Streckenmessungen das gleiche Gewicht anzunehmen.

#### 4.4. Bestimmung erster Näherungswerte für die Koordinaten der Neupunkte:

Mit Hilfe der Einstellvorrichtungen werden in die Streckenstäbe die Abstände  $d_{ik}$  eingeführt.

$$d_{ik} = D_{ik} \cdot m$$

Über der kartierten Lage der gegebenen Punkte werden mit Hilfe der Nadeln Punktbolzen fixiert. Weiter wird für jeden Neupunkt ein frei verschiebbarer Punktbolzen vorgesehen, und dann werden sämtliche

Punktbolzen mittels der entsprechenden Streckenstäbe untereinander verbunden.

Nachdem man zur Überwindung des Reibungswiderstandes die Basisplatte leicht geschüttelt beziehungsweise einer Vibration unterworfen hat, wird die so erhaltene Lage der Neupunktbolzen auf der Unterlage mittels der Nadeln markiert, der Verband wieder zerlegt und die Koordinaten der Neupunkte auf dem Koordinatennetz abgelesen. Sie stellen die ersten Näherungswerte  $(X_i^{(1)}, Y_i^{(1)})$  der gesuchten Neupunktkoordinaten dar.

#### 4.5. Berechnung der Widersprüche:

Jeder gemessenen Distanz  $D_{ik}$  entsprechend, werden aus den eben erhaltenen ersten Näherungswerten der Koordinaten die Distanzen  $D_{ik}^{(1)}$  gerechnet.

$$D_{ik}^{(1)} = \sqrt{(X_i^{(1)} - X_k^{(1)})^2 + (Y_i^{(1)} - Y_k^{(1)})^2} = \sqrt{(\Delta X_{ik}^{(1)})^2 + (\Delta Y_{ik}^{(1)})^2}$$

Die Berechnung läßt sich durch eine Näherungsformel, die für diesen Zweck hinreichend genau ist, vereinfachen. Durch die Vermeidung der Wurzel ergibt sich nämlich eine einfachere Maschinenrechnung.

$$D_{ik}^{(1)} = \frac{1}{2} \left( \frac{(\Delta X_{ik}^{(1)})^2 + (\Delta Y_{ik}^{(1)})^2}{D_{ik}} + D_{ik} \right) \quad (1)$$

Die Differenzen zwischen den gemessenen Distanzen  $D_{ik}$  und den aus den ersten Näherungswerten der Koordinaten gerechneten Distanzen  $D_{ik}^{(1)}$  stellen die Widersprüche  $\Delta D_{ik}^{(1)}$  dar.

$$\Delta D_{ik}^{(1)} = D_{ik} - D_{ik}^{(1)}$$

#### 4.6. Verbesserungen zu den ersten Näherungswerten der Neupunktkoordinaten:

Die eben genannten Widersprüche sollen dadurch möglichst gut zum Verschwinden gebracht werden, daß man, entsprechend der Methode der kleinsten Quadrate, Verbesserungen an die ersten Näherungswerte der Neupunktkoordinaten anbringt. (Diese Verbesserungen sind die Parameter bei der Ausgleichung nach vermittelnden Beobachtungen.)

In der Analogrecheneinrichtung werden zu diesem Zweck die zuvor eingeführten Distanzen  $d_{ik}$  um Beträge verlängert beziehungsweise verkürzt, die den eben errechneten Widersprüchen  $(\Delta D_{ik}^{(1)})$  in einem stark vergrößerten Maßstab ( $m_1 =$  erster Korrekturmaßstab) proportional sind.

Die in den Streckenstab neu einzuführende Strecke  $d_{ik}^{(1)}$  wird also folgendermaßen bestimmt:

$$d_{ik}^{(1)} = D_{ik} \cdot m + \Delta D_{ik}^{(1)} \cdot m_1 = d_{ik} + \Delta d_{ik}^{(1)}$$

Der Korrekturmaßstab ( $m_1$ ) wird dabei so gewählt, daß der größte auftretende Widerspruch  $D_{\max}$  auf etwa 20 bis 25 mm reduziert wird.

$$D_{\max} \cdot m_1 \leq 20 \text{ bis } 25 \text{ mm}$$

Diese  $d_{ik}^{(1)}$  werden nun mit Hilfe der Einstellvorrichtung wie zuvor in die Streckenstäbe eingeführt und sämtliche Punktbolzen miteinander verbunden.

Zufolge der in die Streckenstäbe eingeführten Veränderungen werden die Neupunktbolzen eine im allgemeinen von der vorhergehenden verschiedene Lage einnehmen.

Die Unterschiede entsprechen, wie leicht zu beweisen ist, den gesuchten Koordinatenverbesserungen zu den ersten Näherungswerten im Korrekturmaßstab  $m_1$ .

$$dX_1 = dx_1 \cdot m_1$$

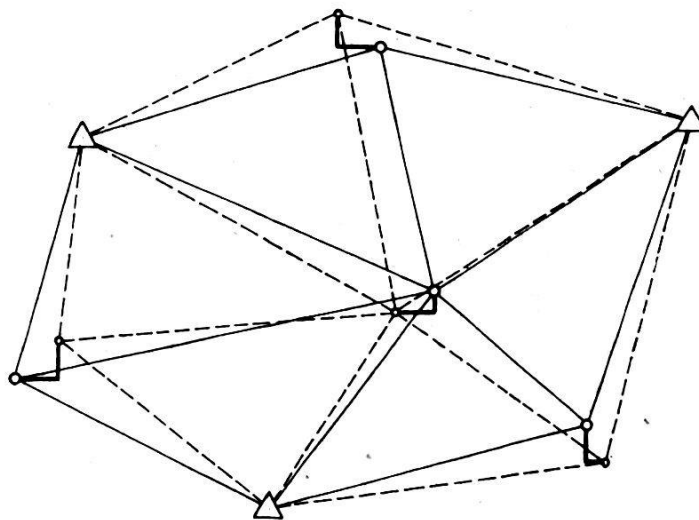
$$dY_1 = dy_1 \cdot m_1$$

Um die Unterschiede  $dx$ ,  $dy$  ablesen zu können, wird die neue Lage der Punktbolzen ebenfalls mittels der Nadeln markiert und der Verband wieder auseinandergenommen.

Man erhält schließlich die verbesserten Koordinaten der Neupunkte aus

$$X_1^{(1)} = X_1 + dX_1$$

$$Y_1^{(1)} = Y_1 + dY_1$$



- △ Gegebene Punkte
- Vorläufige Koordinaten der Neupunkte (0-Lage)
- Verschobene Lage der Neupunkte nach Einführung der Widersprüche
- └ Punktverschiebungen = Koordinatenverbesserungen

Fig. 5.



4.7. Zufolge der beschränkten mechanischen und graphischen Genauigkeit des beschriebenen Vorganges müssen im allgemeinen die unter 4.5 und 4.6 genannten Arbeitsschritte ein- oder mehrmals wiederholt werden. An Stelle der ersten Näherungswerte treten nun die zweiten Näherungswerte, und die übriggebliebenen Widersprüche  $\Delta D_{ik}^{(2)}$  werden in einem neuen Korrekturmaßstab  $m_2$  in die Streckenstäbe eingeführt.

$$d_{ik}^{(2)} = d_{ik} + \Delta D_{ik}^{(2)} \cdot m_2$$

Als Punktverschiebung ist dabei immer die neue Punktlage gegenüber der ursprünglichen (der Null-Lage) anzusehen.

Es handelt sich also um ein Iterationsverfahren, das allerdings sehr rasch konvergiert. Erfahrungsgemäß werden die Widersprüche (Maximalwerte) bei jedem Iterationsschritt auf ungefähr ein Zehntel ihrer vorhergehenden Größe reduziert. Mit anderen Worten: Man gewinnt mit jedem Durchgang eine neue Dezimalstelle.

Das Verfahren wird so lange fortgesetzt, bis die gewünschte Ausgleichsgenauigkeit erreicht ist.

### 5. Ein Zahlenbeispiel

Zur Erläuterung der in den vorhergehenden Abschnitten genannten Rechenprozessen diene folgendes fingierte Zahlenbeispiel. Gedacht ist ein größeres Trilaterationsnetz, aus dem nur zwei Punkte (Punkt 1 und 2) und die zwischen ihnen gemessene Distanz herausgegriffen werden, um die zahlenmäßigen Vorgänge zu demonstrieren.

Die gemessene Strecke 1–2 betrage 3967,24 m. Der Kartiermaßstab wurde mit 1:30000 gewählt, womit die Strecke 1–2 zu 132 mm wird.

In den Formularmustern A und B sind die die Punkte 1 und 2 sowie die Strecke 1–2 betreffenden Rechnungen zusammengestellt. Die römischen Ziffern (I, II, III, IV) bezeichnen die Iterationsschritte.

In A sind für jeden Iterationsschritt jeweils die Näherungskordinaten und darunter die dem Analogrechner entnommenen Koordinatenverbesserungen (in Millimetern) und neben diesen die entsprechenden Koordinatenverbesserungen in Metern eingetragen. Diese Koordinatenverbesserungen, zu den Näherungswerten addiert, ergeben jeweils die Näherungswerte für den nächsten Iterationsschritt.

In B werden für jeden Iterationsschritt die Näherungswerte der Koordinaten der beiden Streckenendpunkte eingetragen, daraus die Koordinatendifferenzen gerechnet und daraus (mittels der Formel (1)) die daneben eingetragenen Strecken  $D_{ik}^{(1)}$ .

Die Differenz zwischen diesem Wert und der gemessenen Strecke  $D$  ergibt den Streckenwiderspruch  $\Delta D_{ik}^{(1)}$ .

Nach Wahl eines geeigneten Korrekturmaßstabes wird  $\Delta d_{ik}^{(1)}$  (in Millimetern) eingetragen und darunter die in den Verband einzuführende Strecke  $d_{ik}^{(1)}$ .

Die Korrekturmaßstäbe in den aufeinanderfolgenden Iterationsschritten sind im fingierten Beispiel

I 1:1000

II 1: 100

III 1: 10

*A. Punktkoordinaten + Koordinatenverbesserungen*

	Punkt 1				Punkt 2			
	mm	X Meter	mm	Y Meter	mm	X Meter	mm	Y Meter
I	—31	443 680,00 —31,00	+27	194 260,00 +27,00	—22	442 540,00 —22,00	+06	190 480,00 + 6,00
II	+13	443 649,00 + 1,30	—14	194 287,00 — 1,40	—23	442 518,00 — 2,30	—22	190 486,00 — 2,20
III	—12	443 650,30 — 0,12	+04	194 285,60 + 0,04	+12	442 515,70 + 0,12	+16	190 483,80 + 0,16
IV		443 650,18		194 285,64		442 515,82		190 483,96

*B. Strecken und Streckenwidersprüche*

Strecke 1-2				Meter		mm	
	Pkt.	X	Y		3967,24		132
I	1	443 680,00	194 260,00	$D^{(1)}$	3948,16		
	2	442 540,00 1 140,00	190 480,00 3 780,00	$\Delta D^{(1)}$	+ 19,08	$\Delta d^{(1)}$ $d^{(1)}$	+ 19 151
II	1	443 649,00	194 287,00	$D^{(2)}$	3965,70		
	2	442 518,00 1 131,00	190 486,00 3 801,00	$\Delta D^{(2)}$	+ 1,54	$\Delta d^{(2)}$ $d^{(2)}$	+ 15 147
III	1	443 650,30	194 285,60	$D^{(3)}$	3967,49		
	2	442 515,70 1 134,60	190 483,80 3 801,80	$\Delta D^{(3)}$	— 0,25	$\Delta d^{(3)}$ $d^{(3)}$	— 25 107
IV	1	443 650,18	194 285,64	$D^{(4)}$	3967,31		
	2	442 515,82 1 134,36	190 483,96 3 801,68	$\Delta D^{(4)}$	— 0,07	$\Delta d^{(4)}$ $d^{(4)}$	

*6. Zur Genauigkeit des Verfahrens*

Zufolge der Notwendigkeit, die Streckenwidersprüche in einem stark vergrößerten Maßstab in den mechanischen Verband einzuführen, ist die erste der beiden in (1) angeführten Bedingungen, denen Analogrechenrichtungen gehorchen müssen, nicht mehr streng erfüllt.

Diese Bedingung lautet: Zwischen den Veränderungen  $dX$  der Größen, die die Parameter  $X^\lambda$  repräsentieren, und den daraus resultierenden Veränderungen  $dp^\alpha$  der Größen, die die Beobachtungen  $p^\alpha$  repräsentieren, müssen folgende Beziehungen bestehen:

$$dp^\alpha = a_\lambda^\alpha \cdot dX^\lambda,$$

worin die  $a_\lambda^\alpha$  die Differentialquotienten der Funktionen

$$p^\alpha = f(X^\lambda)$$

bedeuten, die die mathematischen Beziehungen zwischen den beobachteten Größen  $p^\alpha$  und den Parametern  $X^\lambda$  des Ausgleichsproblems darstellen.

Diese Tatsache hat allerdings keinerlei Einfluß auf die Exaktheit der Ausgleichsergebnisse, sondern nur auf die Konvergenz des Iterationsverfahrens, das heißt auf das Verhältnis, in dem die jeweils größten Widersprüche durch die einzelnen Iterationsschritte reduziert werden.

Die möglichen Fehler stehen zu den eingeführten Widersprüchen in dem gleichen Verhältnis wie die Widersprüche (im Korrekturmaßstab) zu den Distanzen (im Kartiermaßstab). Dieses Verhältnis wird im ungünstigsten Falle 1:5. Tritt ein solcher ungünstiger Fall tatsächlich ein, so bedeutet das nur, daß das Verhältnis der Korrekturmaßstäbe der beiden aufeinanderfolgenden Iterationsschritte ebenfalls nur 5:1 gewählt werden kann anstatt etwa 10:1, wie es im allgemeinen der Fall sein wird.

Die Ausgleichsergebnisse bleiben in allen Fällen unbeeinflusst, weil das Verfahren erst beendet wird, wenn der letzte Iterationsschritt keine wesentlichen Verbesserungen zu den Neupunktkoordinaten mehr ergibt. Sind jedoch diese Verbesserungen bereits so klein, daß sie als unwesentlich angesehen werden können, dann sind eventuell in ihnen enthaltene Ungenauigkeiten erst recht zu vernachlässigen.

Natürlich kann das Arbeitsverfahren noch einigen Modifizierungen unterworfen werden, die, wenn man sie gegebenen Umständen anpaßt, zu Arbeitsvereinfachungen führen.

So können die ersten Näherungswerte der Neupunktkoordinaten statt durch eine graphisch-mechanische Bestimmung auch durch Berechnung mittels Bogenschnitts erhalten werden. Diese Berechnung ist um einiges komplizierter, doch werden dafür einige Iterationsschritte eingespart. Die nach einer solchen Berechnung übrigbleibenden Widersprüche werden im allgemeinen in einem oder höchstens zwei Iterationsschritten beseitigt sein.

Eine ähnliche Arbeitseinsparung erzielt man, wenn für die ersten Iterationsschritte nur die theoretisch unbedingt notwendigen Distanzen verwendet, und erst dann, wenn die Neupunktkoordinaten bereits eine gewisse Genauigkeit erreicht haben, auch sämtliche anderen gemessenen Distanzen in die Rechnung eingesetzt werden.

## 7. Netzplanung

Die mechanische Recheneinrichtung kann neben der Koordinatenberechnung und Ausgleichung mit Vorteil auch bereits für die Netzplanung eingesetzt werden.

Verbindet man nämlich die geplanten Neupunkte und die gegebenen Punkte mit Streckenstäben für jede geplante Distanzmessung (wobei in die Streckenstäbe Federn einzusetzen sind, die der zu erwartenden Genauigkeit der Distanzmessung entsprechen), dann erhält man ein elastisches System.

Läßt man in einem solchen elastischen System mit Hilfe einer Federwaage auf einen bestimmten Punkt eine Einheitskraft in verschiedenen Richtungen einwirken, so erfährt der Punkt bestimmte Verschiebungen. Die maximale und minimale Verschiebung ist jeweils proportional zu den Quadraten der großen und kleinen Hauptachse der zu diesem Punkte gehörigen Fehlerellipse.

Dementsprechend können nach einer solchen Überprüfung des geplanten Netzes je nach Notwendigkeit zusätzliche Strecken eingeführt oder bestimmte Strecken durch Messungswiederholung besonders genau bestimmt beziehungsweise überflüssige Strecken auch gänzlich weggelassen werden.

Man hat damit ein einfaches und sicheres Mittel in der Hand, eine bestimmte vorgeschriebene Punktgenauigkeit mit dem möglichen Mindestaufwand an Messungen zu erreichen.

## 8. Ausgleichung nach der Methode der kleinsten Quadrate

Bezüglich einer mehr allgemeinen theoretischen Begründung des Verfahrens wurde in Abschnitt 2 auf eine frühere Arbeit des Verfassers hingewiesen. Trotzdem sei an dieser Stelle noch ein kurzer Beweis dafür gegeben, daß die mit der im vorangehenden beschriebenen Analogrecheneinrichtung erhaltenen Resultate tatsächlich einer Ausgleichung nach der Methode der kleinsten Quadrate entsprechen.

Zufolge eines Satzes von Castigliano ist der Gleichgewichtszustand eines elastischen Systems derjenige, in dem die geleistete Formänderungsarbeit zu einem Minimum wird.

Bei der Ausgleichung nach der Methode der kleinsten Quadrate wird verlangt, derartige Koordinaten für die Neupunkte zu finden, daß die notwendigen Verbesserungen an die gemessenen Distanzen dem Minimumprinzip genügen.

$$\sum g_i v_i v_i = \text{Minimum}$$

Werden nun die Widersprüche in einem vergrößerten Maßstab in den mechanischen Verband eingeführt, dann erfahren die einzelnen Strecken elastische Deformationen, die den an sie anzubringenden Verbesserungen entsprechen. Die Deformationsarbeit ist

$$A_i = \frac{1}{2} g_i v_i v_i,$$

worin  $g_i$  die Federkonstante und  $v_i$  die Deformation bedeutet. Wird im Gleichgewichtszustand des elastischen Systems die gesamte Formänderungsarbeit zu einem Minimum, so ist damit gleichzeitig dem Minimumprinzip der Ausgleichsrechnung Genüge getan.

### 9. Zusammenfassung

Für die Berechnung und Ausgleichung von Trilaterationsnetzen sowie bereits zur Netzplanung kann mit Vorteil eine Analogrechenanlage, basierend auf dem Prinzip elastischer Systeme, verwendet werden.

Eine solche Einrichtung bietet gegenüber einer rein rechnerischen Behandlung eine Reihe von praktischen Vorteilen: Sie ist billig, ohne besondere Vorschulung zu benötigen, grobe Meßfehler können leicht aufgedeckt werden, und die zu erwartende Punktgenauigkeit kann schon bei der Planung festgestellt werden, womit eine optimale Wirtschaftlichkeit der Arbeit gesichert wird.

In einem Arbeitstag kann die vollständige Berechnung und Ausgleichung von Netzen mit 20 bis 30 gemessenen Distanzen durchgeführt werden; für größere Netze ist die Arbeit proportional zur Anzahl der gemessenen Distanzen.

Die Resultate sind identisch mit denen einer Ausgleichung nach der Methode der kleinsten Quadrate.

### Literatur:

- [1] *H. G. Jerie*, Weitere Analogien zwischen Aufgaben der Mechanik und der Ausgleichsrechnung. Sonderveröffentlichung 20 der Österreichischen Zeitschrift für Vermessungswesen.

## **Nationalstraßen und damit in Verbindung stehende Güterzusammenlegungen und Vermessungsarbeiten**

### **Einiges über das St.-Galler Verfahren**

*Von A. Scherrer, dipl. Ing.,*  
Adjunkt des Kantonalen Meliorations- und Vermessungsamtes  
St. Gallen

Die interessanten Ausführungen von Dr. P. Regamey, Chef des Kantonalen Meliorationsamtes der Waadt in Lausanne (siehe Nr. 12/1959 dieser Zeitschrift), haben den Lesern ein eindrückliches Bild vermittelt über das im Westen unseres Landes zur Anwendung gelangende Verfahren für die mit dem Nationalstraßenbau zusammenhängende Neueinteilung des Grundeigentums. Aus der Tagespresse und aus Wochenzeitschriften konnte ferner entnommen werden, daß auch der Bau der Auto-