

Zeitschrift: Schweizerische Zeitschrift für Vermessung, Kulturtechnik und Photogrammetrie = Revue technique suisse des mensurations, du génie rural et de la photogrammétrie

Herausgeber: Schweizerischer Verein für Vermessungswesen und Kulturtechnik = Société suisse de la mensuration et du génie rural

Band: 58 (1960)

Heft: 7

Werbung

Nutzungsbedingungen

Die ETH-Bibliothek ist die Anbieterin der digitalisierten Zeitschriften. Sie besitzt keine Urheberrechte an den Zeitschriften und ist nicht verantwortlich für deren Inhalte. Die Rechte liegen in der Regel bei den Herausgebern beziehungsweise den externen Rechteinhabern. [Siehe Rechtliche Hinweise.](#)

Conditions d'utilisation

L'ETH Library est le fournisseur des revues numérisées. Elle ne détient aucun droit d'auteur sur les revues et n'est pas responsable de leur contenu. En règle générale, les droits sont détenus par les éditeurs ou les détenteurs de droits externes. [Voir Informations légales.](#)

Terms of use

The ETH Library is the provider of the digitised journals. It does not own any copyrights to the journals and is not responsible for their content. The rights usually lie with the publishers or the external rights holders. [See Legal notice.](#)

Download PDF: 30.01.2025

ETH-Bibliothek Zürich, E-Periodica, <https://www.e-periodica.ch>

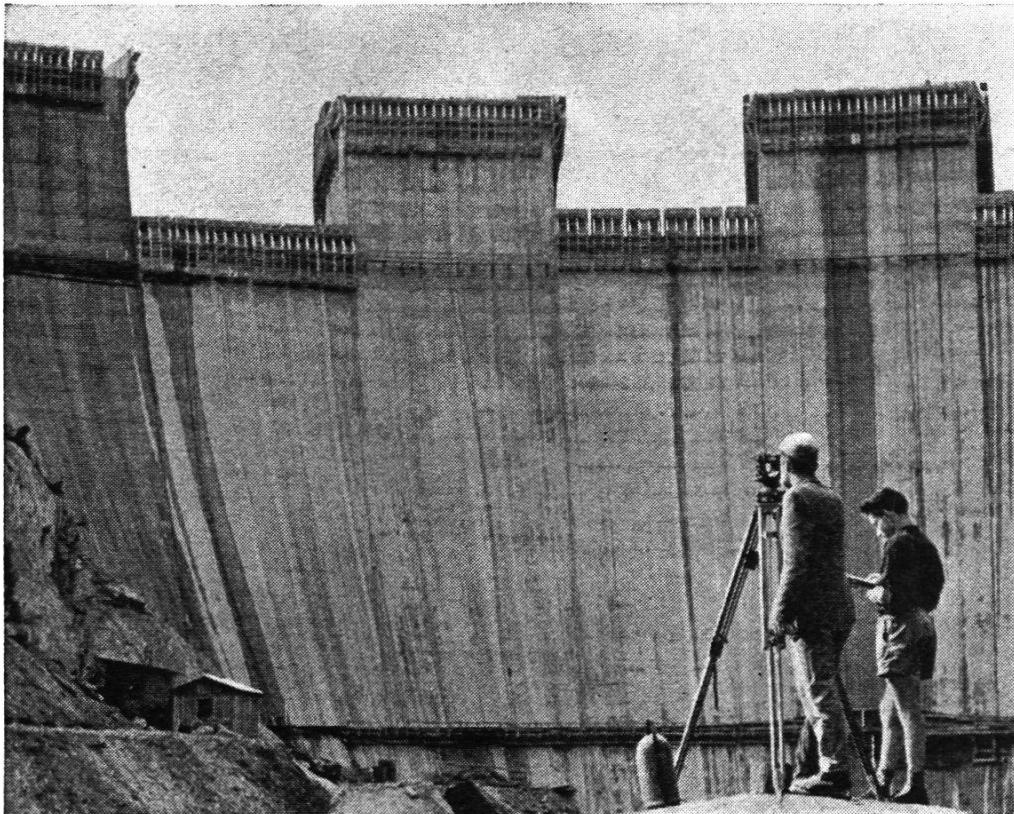
Schweizerische Zeitschrift für Vermessung, Kulturtechnik und Photogrammetrie

Revue technique Suisse des Mensurations, du Génie rural et de Photogrammétrie

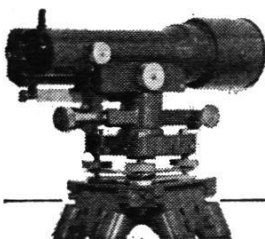
INHALT: Vortragskurs über Güter- und Waldzusammenlegung, Agrarstruktur und Planung (deutsch und französisch) — Le fractionnement des calculs de compensation et la détermination des poids en cas de covariance. Par A. Ansermet — Die Methode der direkten Geländekorrekturen. Von A. K. Frisch — Cadastre et remaniements parcellaires. Par R. Solari (Suite) — Protokoll der 57. Hauptversammlung des SVVK in Freiburg — Procès-verbal de la 57^e Assemblée générale de la S.S.M.A.F. à Fribourg — † Stadtgeometer Werner Bühlmann — Zum Hinschied von Rudolf Meier-Pfister — Adressen der Autoren.

Staumauern unter genauer Kontrolle

Zahlreiche Messmarken dienen dazu, die Durchbiegungen einer Stau-
mauer auf den Millimeter genau zu
bestimmen. Erfahrene Ingenieure
benützen hierfür die zuverlässigen
Wild-Instrumente: Das Präzisions-
Nivellierinstrument N3 oder den
Präzisions-Theodoliten T3. Verlan-
gen Sie die aufschlussreiche Druck-
schrift Th 133.



Für hohe Ansprüche:
Wild-Vermessungsinstrumente
... ihre Präzision ist weltbekannt



WILD
HEERBRUGG

Wild Heerbrugg AG., Heerbrugg/SG

Neue CORADI-Planimeter mit automatischer Nullstellung

- INCABLOC-Stoßsicherung
- Schneckenwelle in Saphiren gelagert
- Leselupe über der Meßrolle
- Verstellbarer Pol- und Fahrarm
- Garantierte Höchsttoleranz $\pm 2\text{‰}$
- 5 Jahre Fabrikgarantie
- Mit Lupe oder Fahrstift



CORA-SENIOR

wie Abbildung

Fr. 250.—

CORA-JUNIOR

ohne Nullstellung,
fester Pol- und Fahrarm

Fr. 180.—

Generalvertretung:

GRAB & WILDI AG

Zürich, Seilergraben 59

Urdorf

Eidgenössische Technische Hochschule

Auf den 1. April 1961 ist die

außerordentliche Professur für Geodäsie, insbesondere Photogrammetrie

neu zu besetzen.

Interessenten sind gebeten, ihre Bewerbungen, unter Beilage allfälliger wissenschaftlicher Publikationen, bis am 15. August 1960 einzureichen an den Präsidenten des Schweiz. Schulrates, Eidgenössische Technische Hochschule, Zürich 6, der auch weitere Auskünfte erteilt.

SA 45863 Z

Gussrohre sind Mehrzweckrohre...

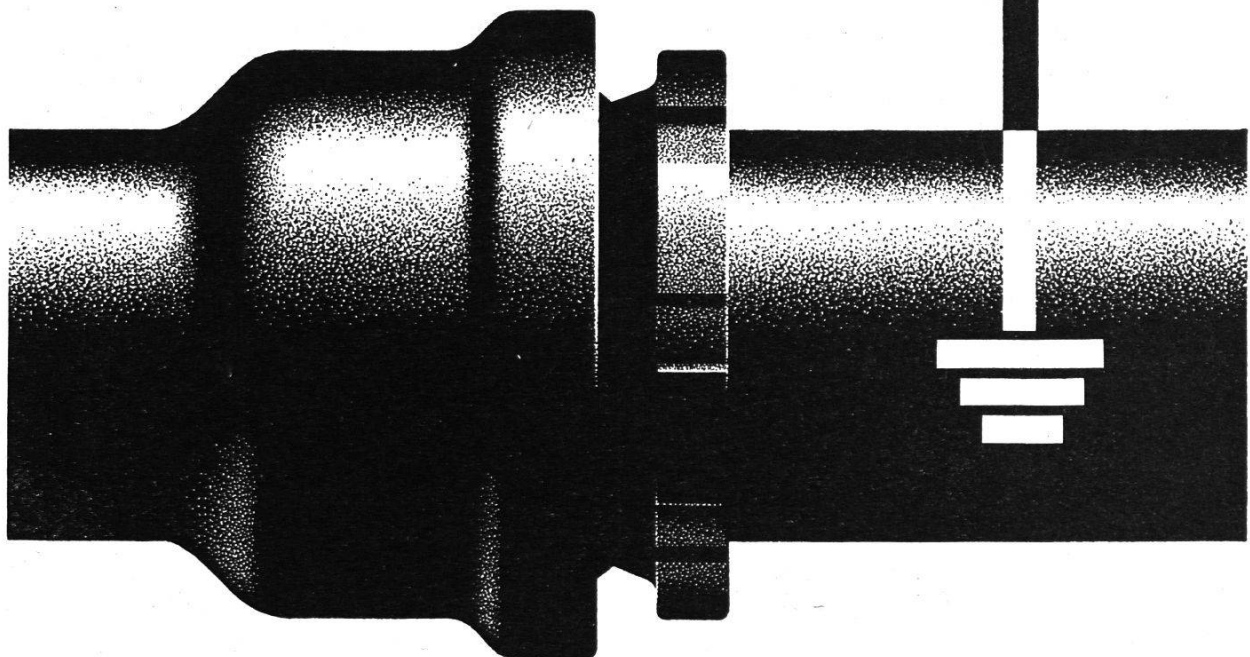
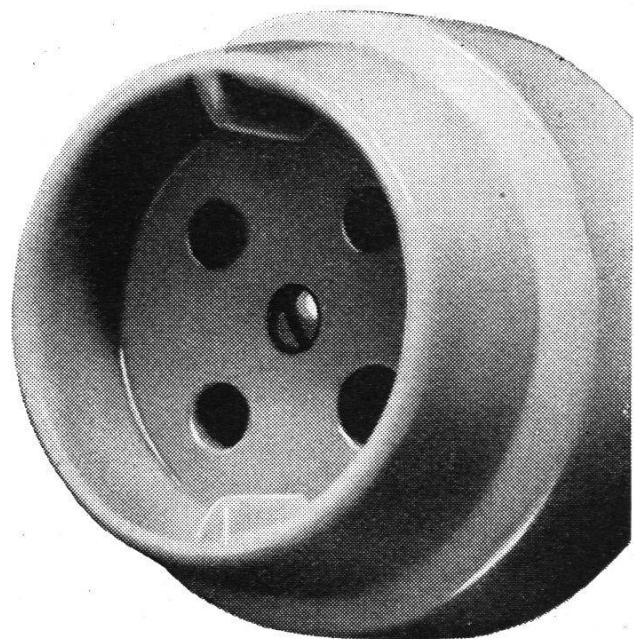
... sie führen Wasser
und ermöglichen das Erden
elektrischer Apparate

**Wasser
zum Leben**

**Erdung
für Sicherheit**

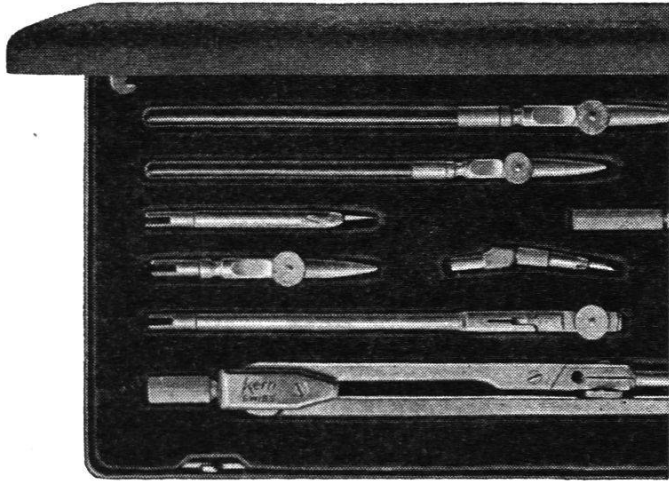
VON ROLL

Werk Choindex



Kern-Reisszeuge jetzt im neuen, eleganten Etui!

Die beliebtesten Reisszeuge der Serie A* sind jetzt im neuen Metalletui erhältlich. Seine Kennzeichen: formschön, flach, unverwüstlich, moderne Farbe, praktischer Schnappverschluss.



*Kern-Präzisionsreisszeuge Serie A sind aus hartgewalztem Neusilber hergestellt und zusätzlich hartverchromt. Hartchrom ist härter als Stahl, läuft nicht an, rostet nie und gibt den Zeicheninstrumenten höchste Verschleissfestigkeit.



Kern-Präzisionsreisszeuge im eleganten Metalletui, zum bisherigen Preis erhältlich im Optik- und Papeterie-Fachgeschäft.



Kern & Co. AG Aarau

Stellenausschreibung

Infolge Zunahme des Arbeitsvolumens sind beim Meliorations- und Vermessungsamt des Kantons Zürich folgende Stellen zu besetzen:

Kulturingenieur

als leitender Ingenieur für Gesamtmeliorationen, Güterzusammenlegungen und übrige Bodenverbesserungen.

Erfordernisse: Diplom der ETH, Grundbuchgeometerpatent erwünscht, aber nicht Bedingung. Praxis im Meliorations- und Vermessungswesen.

Gehalt: Je nach Erfahrung, im Maximum Fr. 21 630.-.

Vermessungsingenieur oder Kulturingenieur

als Verifikator und für Entwicklungsarbeiten in der photogrammetrischen Vermessung und der elektronischen Datenverarbeitung.

Erfordernisse: Diplom der ETH, Grundbuchgeometerpatent, Praxis im Vermessungswesen.

Gehalt: Je nach Erfahrung, im Maximum Fr. 21 630.-.

Vermessungstechniker, evtl. Vermessungszeichner

Erfordernisse: Abgeschlossene Lehre als Vermessungszeichner, beim Techniker außerdem Fachausweis.

Gehalt: Techniker: je nach Erfahrung, vorläufig bis Fr. 14 970.-. Spätere Aufstiegsmöglichkeit.

Zeichner: je nach Erfahrung, vorläufig bis Fr. 13 080.-. Spätere Aufstiegsmöglichkeit.

Bewerbungen sind unter Beilage von Zeugnissen über Ausbildung und praktische Tätigkeit sowie eines Lebenslaufes bis zum 6. August 1960 an die unterzeichnete Direktion einzureichen.

**Direktion der Volkswirtschaft
des Kantons Zürich**