

Zeitschrift: Schweizerische Zeitschrift für Vermessung, Kulturtechnik und Photogrammetrie = Revue technique suisse des mensurations, du génie rural et de la photogrammétrie

Herausgeber: Schweizerischer Verein für Vermessungswesen und Kulturtechnik = Société suisse de la mensuration et du génie rural

Band: 58 (1960)

Heft: 7

Artikel: Die Methode der direkten Geländekorrekturen

Autor: Frisch, Armand K.

DOI: <https://doi.org/10.5169/seals-216105>

Nutzungsbedingungen

Die ETH-Bibliothek ist die Anbieterin der digitalisierten Zeitschriften. Sie besitzt keine Urheberrechte an den Zeitschriften und ist nicht verantwortlich für deren Inhalte. Die Rechte liegen in der Regel bei den Herausgebern beziehungsweise den externen Rechteinhabern. [Siehe Rechtliche Hinweise.](#)

Conditions d'utilisation

L'ETH Library est le fournisseur des revues numérisées. Elle ne détient aucun droit d'auteur sur les revues et n'est pas responsable de leur contenu. En règle générale, les droits sont détenus par les éditeurs ou les détenteurs de droits externes. [Voir Informations légales.](#)

Terms of use

The ETH Library is the provider of the digitised journals. It does not own any copyrights to the journals and is not responsible for their content. The rights usually lie with the publishers or the external rights holders. [See Legal notice.](#)

Download PDF: 30.01.2025

ETH-Bibliothek Zürich, E-Periodica, <https://www.e-periodica.ch>

Die Methode der direkten Geländekorrektion

Von Armand K. Frisch, Wien

Einleitung

Da es nicht möglich ist, die Schwere im Erdinneren zu messen, spielt bei der Reduktion der an der Oberfläche gemessenen Schwere auf das Geoid oder auf einen anderen Punkt in der Lotlinie die Geländekorrektion eine große Rolle. Ebenso bedeutsam ist diese Korrektion auch für die Bestimmung des Durchschnittswertes der Schwere in der Lotlinie zwischen Gelände- und Geoidpunkt, wie er etwa für die Berechnung der Seehöhe gebraucht wird. Alle bisher zur Bestimmung der Geländekorrektion ausgearbeiteten Methoden leiden aber unter gewissen Nachteilen: Die einfachen unter ihnen, insbesondere die Helmertsche Gebirgskorrektion (Bouguersche Platte) [1] und die von Ledersteger [2] unter Berücksichtigung des natürlichen Geländeabfalls, der Erdkrümmung und der Isostasie vorgeschlagene Verfeinerung der Helmert-Korrektion, lassen sich zwar bequem errechnen, geben jedoch keine der wirklichen Geländeform in der näheren und weiteren Umgebung des Punktes entsprechenden Werte, so daß die sich auf diese Methoden stützenden Werte in Gebirgsgegenden weit unter der Genauigkeit von Flachlandwerten sein müssen und Fehler von mehreren Zentimetern keine Seltenheit darstellen (beim Tauernnivelllement mehrfach über 7 cm!). Die genaueren Methoden der verfeinerten Plattenreduktion nach Niethammer [3] und Mader [4] erfordern aber andererseits derart umfangreiche Vorarbeiten und Berechnungen, daß ihre Anwendung bisher nur vereinzelt erfolgte. Dazu kommt noch, daß der Durchschnittswert der Schwere in der Lotlinie nach der verhältnismäßig einfacheren Maderschen Methode unter Annahme linearen Schwereverlaufes als arithmetisches Mittel zwischen dem Schwerewert des Gelände- und dem des Geoidpunktes angenommen wird, was beim Punkt Hochthor (2504,25 m) zum Beispiel einer Abweichung von etwa 4,7 mgal (das sind bei der orthometrischen Korrektion etwa 12 mm) vom exakten Durchschnittswert entspricht.

Angesichts der Genauigkeit der heutzutage in den Handel gebrachten Gravimeter, die bis zur Ordnung von $\frac{1}{100}$ Milligal geht, muß jedoch getrachtet werden, auch in der Berechnung eine höhere Genauigkeit zu erzielen, was nur durch eine sowohl praktisch ausführbare als auch präzise Methode möglich ist.

Im Folgenden (Teil 2) wird versucht, unter Abgehen von jeglichem Gesamtmodell für die über dem Geoid gelegenen Massen und mit Berücksichtigung der Erdkrümmung und Isostasie, eine Methode zur Bestimmung des Schwerewertes in jedem Punkt der Lotlinie zwischen der Erdoberfläche und dem Geoid sowie des exakten Durchschnittsschwerewertes auf diesem Teil der Lotlinie anzugeben, die obigen Forderungen nach Präzision und Einfachheit besser entsprechen soll. Um den Zusammenhang dieser Methode mit den erwähnten Hauptmethoden der

Schwerereduktion herzustellen, werden zunächst in Teil 1 die Methoden von Helmert, Niethammer, Mader und Ledersteger nach einheitlichen Gesichtspunkten kurz dargelegt.

*1. Die Schwerereduktion mit Anwendung der unendlichen
(Bouguerschen) Platte*

a) *Allgemeines*

Als orthometrische oder Seehöhe eines Punktes der physischen Erdoberfläche bezeichnet man die Länge des Bogens der Lotlinie zwischen dem Punkt und dem dazugehörigen Bezugspunkt (Nullpunkt), als der gemeinhin der Fußpunkt dieser Lotlinie auf der in mittlerer Meereshöhe liegenden Niveaulfläche, dem Geoid, als Bezugsfläche (Nullfläche) angenommen wird.

Definiert man die Niveaulfläche als geometrischen Ort aller Punkte, die vom Unendlichen her mit gleicher Arbeitsleistung erreicht werden können, also den gleichen Arbeitswert oder das gleiche Potential W besitzen, und liegt der Darstellung ein bestimmtes Koordinatensystem x, y, z zugrunde, so ergibt sich als Gleichung der Niveaulfläche der Ausdruck

$$W(x, y, z) = C = \text{const.},$$

wobei die Konstante den bestimmten Arbeitswert der betreffenden Niveaulfläche bedeutet.

Die benachbarte Niveaulfläche mit dem Potentialwert $C + dC$

$$W = C + dC$$

erreicht man dann durch die Arbeit $dW = dC$, die gleich ist dem Produkt der Schwerkraft in den Weg zwischen irgendeinem Punkt der einen zu irgendeinem Punkt der benachbarten Niveaulfläche. Bezeichnet man die Schwerebeschleunigung mit g , den Abstand zwischen den benachbarten Niveaulflächen mit dh positiv im Sinne der Erhebung über die Erde und berücksichtigt man noch, daß die Kräftefunktion in dieser Richtung abnimmt, so ergibt sich

$$dC = dW = -g \cdot dh.$$

Zwischen allen Punkten zweier beliebiger Niveaulflächen W_1 und W_2 besteht somit unabhängig vom Wege die gleiche Potentialdifferenz

$$\int_{W_1}^{W_2} dW = W_2 - W_1 = - \int_{P_1}^{P_2} g \cdot dh,$$

wenn P_1 und P_2 irgendwelche Punkte auf den mit dem entsprechenden Index bezeichneten Niveaulflächen sind.

Die Änderung der Schwerkraft g auf der Niveaulfläche infolge der Abplattung der Erde erzwingt daher angesichts der Konstanz der Potentialdifferenz zwischen dieser und irgendeiner anderen benachbarten

Niveaufläche eine entsprechende Änderung der Abstände dh zwischen den beiden Niveauflächen, also deren Nichtparallelität.

Das unmittelbare Ergebnis $\Sigma\Delta h$ eines Nivellements ist demnach wegabhängig; denn sind (Abb. 1) P_1 und P_2 Punkte der gleichen Niveaufläche und $P'_1P_1 = H_1$ und $P'_2P_2 = H_2$ die zugehörigen Lotlinienstücke bis zum Geoid, so ergibt sich auf dem Wege $P'_1 \rightarrow P_1 \rightarrow P_2$: $\Sigma\Delta h = H_1$, da in der Niveaufläche ($P_1 \rightarrow P_2$) der Anteil $\Sigma\Delta h = 0$ ist, während auf dem Wege $P'_1 \rightarrow P'_2 \rightarrow P_2$ ganz analog $\Sigma\Delta h = H_2$ ist. Wegen der Ungleichheit von g in P_1 und P_2 und der daraus folgenden Nichtparallelität der Niveauflächen wird aber im allgemeinen $H_1 \neq H_2$ sein.

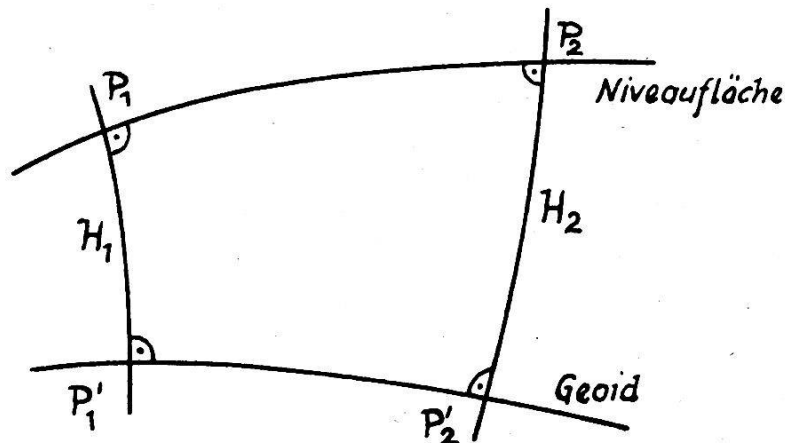


Abb. 1

Um nun das Integral

$$\int_{P_1}^{P_2} g \cdot dh,$$

das für alle Wege zwischen den benachbarten Niveauflächen W_1 und W_2 denselben Wert hat, also vom Weg unabhängig ist, zur Definition von in Längenmaß ausdrückbaren Höhen benutzen zu können, braucht man seinen Wert bloß durch eine konstante, entsprechend gewählte mittlere Schwerebeschleunigung zu dividieren. Wenn man hierfür die normale Schwerebeschleunigung im Meeresniveau unter 45° Breite wählt, also etwa zum Beispiel $\gamma_{45^\circ} = 980,629$ gal nach der internationalen Schwereformel, so ergibt sich das Differential

$$dh' = \frac{g \cdot dh}{\gamma_{45^\circ}}$$

der *dynamischen* oder «Arbeitshöhe», welche natürlich mit dem eingangs geometrisch definierten Höhenbegriff unmittelbar noch nichts zu tun hat, aber zu ihm führt.

Zur Ableitung der Korrektur, die dem rohen Nivellementsergebnis $\Sigma\Delta h$ zwischen den Punkten P_1 und P_2 (siehe Abb. 2) hinzuzufügen ist, um daraus zunächst den Wert der Arbeitshöhe von P_2 zu erhalten, gehen

wir [5] von der irgendwie bereits gegebenen Seehöhe H_1 aus und bilden die dynamische Höhe von P_1 :

$$H'_1 = \int_{P'_1}^{P_1} dh' = \int_{P'_1}^{P_1} \frac{g \cdot dh}{\gamma_{45^\circ}} = \int_{P'_1}^{P_1} dh + \int_{P'_1}^{P_1} \frac{g - \gamma_{45^\circ}}{\gamma_{45^\circ}} \cdot dh \quad (1)$$

oder

$$H'_1 = H_1 + wVDK(P_1),$$

wenn wir das zweite Integral von (1) als «wahre vertikale dynamische Korrektur» von P_1 , abgekürzt $wVDK(P_1)$, bezeichnen.

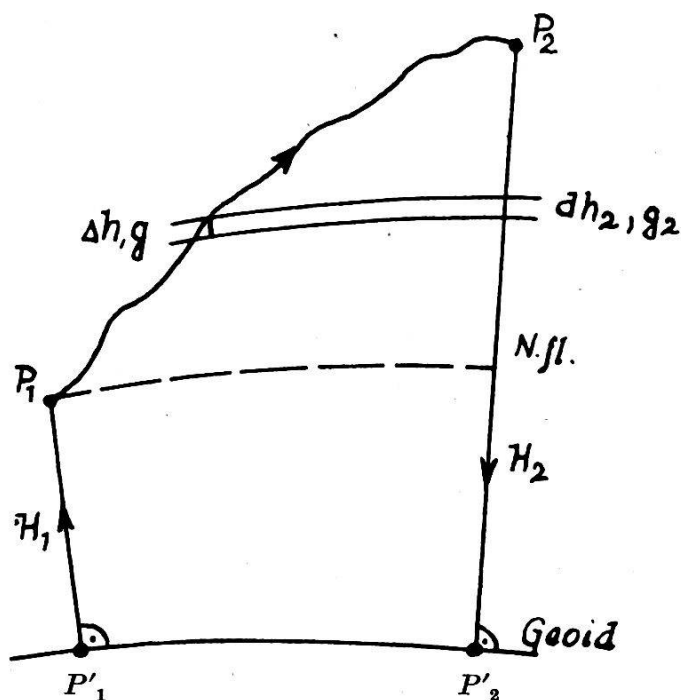


Abb. 2

Auf dem Nivellementsweg von P_1 nach P_2 ergibt sich die dynamische Höhendifferenz:

$$H'_{12} = \sum_{P_1}^{P_2} \Delta h' = \sum_{P_1}^{P_2} \frac{g \cdot \Delta h}{\gamma_{45^\circ}} = \sum_{P_1}^{P_2} \Delta h + \sum_{P_1}^{P_2} \frac{g - \gamma_{45^\circ}}{\gamma_{45^\circ}} \cdot \Delta h =$$

= rohes Nivellementsergebnis + «wahre dynamische Wegkorrektur» von

$$P_1 \rightarrow P_2 = \sum_{P_1}^{P_2} \Delta h + wDK(P_1 P_2).$$

Somit ergibt sich die dynamische Höhe von P_2 mit

$$H'_2 = H'_1 + H'_{12} = H_1 + wVDK(P_1) + \sum_{P_1}^{P_2} \Delta h + wDK(P_1 P_2).$$

Andererseits muß aber H'_2 nach (1) auch gleich sein

$$H'_2 = H_2 + \int_{P'_2}^{P_2} \frac{g - \gamma_{45^\circ}}{\gamma_{45^\circ}} dh = H_2 + wVDK(P_2),$$

wenn H_2 die *orthometrische* oder «Seehöhe» ist. Dann ist aber die Seehöhe H_2 des Punktes P_2

$$H_2 = H_1 + \sum_{P_1}^{P_2} \Delta h + \sum_{P_1}^{P_2} \frac{g - \gamma_{45^\circ}}{\gamma_{45^\circ}} \Delta h + \int_{P'_1}^{P_1} \frac{g - \gamma_{45^\circ}}{\gamma_{45^\circ}} dh - \int_{P'_2}^{P_2} \frac{g - \gamma_{45^\circ}}{\gamma_{45^\circ}} dh,$$

wobei die Summe der drei letzten Ausdrücke als *orthometrische Korrektur* bezeichnet wird.

Es ist offenkundig, daß sich die beiden vertikalen dynamischen Korrekturen $\int \frac{g - \gamma_{45^\circ}}{\gamma_{45^\circ}} dh$ in P_1 und P_2 zum Unterschied von der dynamischen Wegkorrektur

$$\sum_{P_1}^{P_2} \frac{g - \gamma_{45^\circ}}{\gamma_{45^\circ}} \Delta h$$

nicht hypothesenfrei bestimmen lassen, weil im Erdinnern die Schwere nicht gemessen werden kann.

Setzt man nun

$$\int_{P'_1}^{P_1} g \cdot dh = \bar{G}_1 H_1, \text{ also } \bar{G}_1 = \frac{1}{H_1} \int_{P'_1}^{P_1} g \cdot dh, \quad (2)$$

wobei unter H_1 die Seehöhe des Punktes P_1 und unter \bar{G}_1 der Durchschnittsschwerewert zwischen P'_1 und P verstanden wird, so folgt:

$$\int_{P'_1}^{P_1} \frac{g - \gamma_{45^\circ}}{\gamma_{45^\circ}} \cdot dh - \int_{P'_2}^{P_2} \frac{g - \gamma_{45^\circ}}{\gamma_{45^\circ}} \cdot dh = \frac{\bar{G}_1 - \gamma_{45^\circ}}{\gamma_{45^\circ}} \cdot H_1 - \frac{\bar{G}_2 - \gamma_{45^\circ}}{\gamma_{45^\circ}} \cdot H_2,$$

und es ergibt sich jetzt das Problem der Bestimmung der Durchschnittsschwerewerte \bar{G} , das eng mit dem Problem der Schwerereduktion verbunden ist.

b) Die Schwerereduktion ohne Berücksichtigung der Geländeform

Es sei (Abb. 3) die Schwerebeschleunigung g im Oberflächenpunkt P bekannt und es soll daraus die Schwerebeschleunigung g_u in

einem beliebigen Punkt P_u der als gerade angenommenen Lotlinie zwischen P und dem Geoidpunkt P_0 abgeleitet werden. Dazu muß zuerst die Anziehung auf P der oberhalb des Geoids liegenden Massen von der Oberflächenschwere abgezogen, dann P wie in freier Luft nach P_u verschoben und die sich bei dieser Verschiebung ergebende Änderung der Anziehung der Massen innerhalb des Geoides auf P_u berechnet und an den Oberflächenwert der Schwere angebracht sowie nachträglich die Anziehung der über dem Geoid liegenden Massen auf P_u berücksichtigt werden.

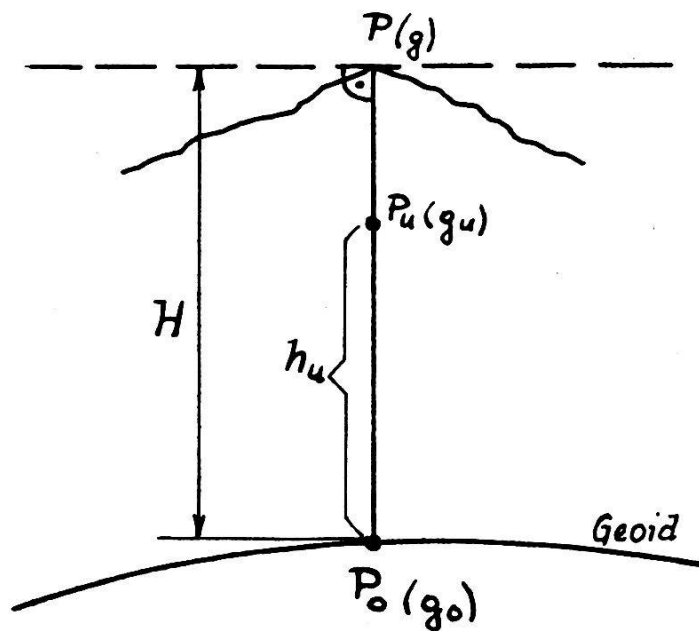


Abb. 3

Nimmt man mit Helmert einfach an, daß der Geländepunkt P auf einem ausgedehnten Plateau gelegen ist, so daß den Erdmassen zwischen dem Geländepunkt und dem Geoid die Form einer unendlichen ebenen Scheibe von der Höhe H (Bouguersche Platte) zukommt und die wirkliche Geländeform unberücksichtigt bleibt, dann besteht die Reduktion der Schwere einfach in der Berücksichtigung der Freiluftreduktion (wegen der Verschiebung von P nach P_u) und des Einflusses des zwischen P und P_u gelegenen Plattenteils auf P und P_u .

Die Freiluftreduktion kann in erster Näherung mit dem für die homogene oder geschichtete Kugel vom Radius R geltenden Reduktionswert abgeschätzt werden.

Ist

$$g = \frac{k^2 E}{(R + H)^2},$$

wobei k^2 die Gravitationskonstante und E die Masse der kugelförmig gedachten homogenen oder geschichteten Erde sind, dann ergibt sich für

$$g_u = \frac{k^2 E}{(R + h_u)^2}.$$

Die Division beider Ausdrücke ergibt

$$\frac{g_u}{g} = \frac{(R + H)^2}{(R + h_u)^2} = \frac{\left(1 + \frac{H}{R}\right)^2}{\left(1 + \frac{h_u}{R}\right)^2} =$$

$$= \left(1 + \frac{2H}{R}\right) \left(1 - \frac{2h_u}{R}\right) = 1 + \frac{2H}{R} - \frac{2h_u}{R} = 1 + \frac{2}{R} (H - h_u),$$

wenn Glieder zweiter Ordnung von $\frac{h}{R}$ vernachlässigt werden. Es folgt

$$g_u = g + \frac{2(H - h_u)}{R} \cdot g$$

mit dem Vertikalgradienten $\frac{2g}{R} = 0,3083 \text{ gal/km}$.

Bei Zugrundelegung von Rotations-Niveausphäroiden wird der mittlere Vertikalgradient $0,3086 \text{ gal/km}$ und daher:

$$g_u = g + 0,3086 (H - h_u)_{\text{km}} \text{ gal.}$$

Die Anziehung der unendlichen Platte von der Dicke $(H - h_u)$ auf einen Punkt P erhält man aus der Anziehung, welche ein endlicher, homogener Kreiszyylinder mit der Dichte ϑ , dem Radius a und der Dicke d auf einen im Abstand c in der Zylinderachse über der Oberfläche gelegenen Aufpunkt ausübt, wenn man a gegen ∞ gehen läßt (siehe Abb. 4).

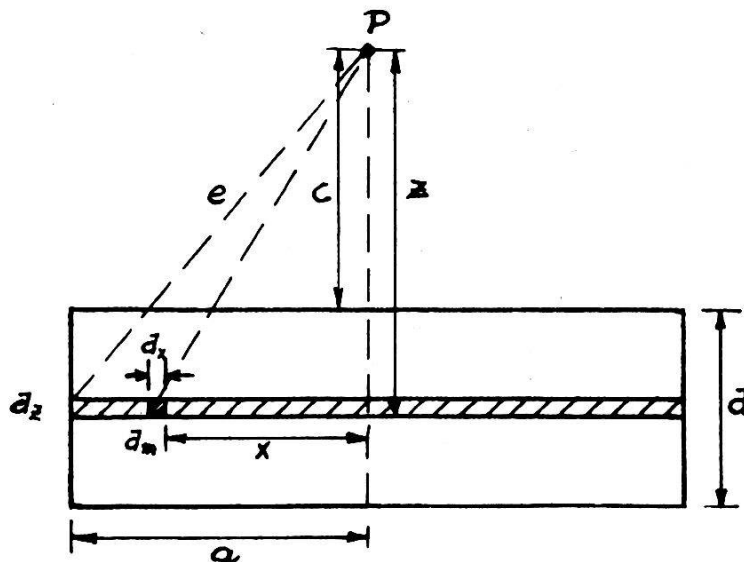


Abb. 4

Es sei dm ein ringförmiges Massenelement der differentiellen Scheibe von der Höhe dz mit der Dichte ϑ , also $dm = 2 \pi \vartheta x dx dz$; dann ist das Potential der differentiellen Scheibe

$$dV = 2 \pi k^2 \vartheta dz \int_{x=0}^{x=a} \frac{x dx}{\sqrt{x^2 + z^2}} = 2 \pi k^2 \vartheta dz \sqrt{x^2 + z^2} \Big|_0^a = 2 \pi k^2 \vartheta dz (e - z). \quad (3)$$

Das Potential V der Scheibe ergibt sich durch die Integration über z von c bis $c+d$ mit

$$V = 2 \pi k^2 \vartheta \int_{z=c}^{z=c+d} (\sqrt{z^2 + a^2} - z) dz.$$

Das unbestimmte $\int \sqrt{z^2 + a^2} dz$ läßt sich durch die Substitution $z = a \operatorname{sh} x, dz = a \operatorname{ch} x dx$ auf

$$\begin{aligned} \int \sqrt{a^2 \operatorname{sh}^2 x + a^2} \cdot a \operatorname{ch} x dx &= a^2 \int \operatorname{ch}^2 x dx = \frac{a^2}{2} (x + \operatorname{sh} x \operatorname{ch} x) = \\ &= \frac{a^2}{2} \operatorname{Arsh} \frac{z}{a} + \frac{1}{2} z \sqrt{z^2 + a^2} = \frac{a^2}{2} \ln (z + \sqrt{z^2 + a^2}) + \frac{1}{2} z \sqrt{z^2 + a^2} + C \end{aligned}$$

bringen. Das ergibt

$$\begin{aligned} V &= 2 \pi k^2 \vartheta \cdot \frac{1}{2} \left\{ a^2 \cdot \ln (z + \sqrt{z^2 + a^2}) + z \sqrt{z^2 + a^2} - z^2 \right\} \Big|_c^{c+d} = \\ &= \pi k^2 \vartheta \left\{ - \frac{(c+d)^2 + c^2 + (c+d) \sqrt{(c+d)^2 + a^2} -}{-d(d+2c)} \right. \\ &\quad \left. - c \sqrt{c^2 + a^2} + a^2 \cdot \ln \frac{c+d + \sqrt{(c+d)^2 + a^2}}{c + \sqrt{c^2 + a^2}} \right\}. \end{aligned}$$

Die Anziehung A des Kreiszylinders auf den Punkt P ist aber gleich der negativen ersten Ableitung des Potentials in Richtung der Schwerebeschleunigung, somit ist

$$\begin{aligned} A &= - \frac{\partial V}{\partial c} = - \pi k^2 \vartheta \left\{ -2d + \sqrt{(c+d)^2 + a^2} + (c+d)^2 \cdot \frac{1}{\sqrt{(c+d)^2 + a^2}} - \right. \\ &\quad \left. - \sqrt{c^2 + a^2} - c^2 \cdot \frac{1}{\sqrt{c^2 + a^2}} + \right. \\ &\quad \left. + a^2 \left[\frac{c + \sqrt{c^2 + a^2}}{c+d + \sqrt{(c+d)^2 + a^2}} \cdot \frac{1}{(c + \sqrt{c^2 + a^2})^2} \cdot \right. \right. \\ &\quad \left. \cdot \left((c + \sqrt{c^2 + a^2}) \left(1 + \frac{c+d}{\sqrt{(c+d)^2 + a^2}} \right) - \right. \right. \\ &\quad \left. \left. - (c+d + \sqrt{(c+d)^2 + a^2}) \left(1 + \frac{c}{\sqrt{c^2 + a^2}} \right) \right) \right] \right\} = \\ &= \pi k^2 \vartheta \left\{ 2d - \sqrt{(c+d)^2 + a^2} - \right. \end{aligned}$$

$$-\frac{(c+d)^2}{\sqrt{(c+d)^2+a^2}} + \sqrt{c^2+a^2} + \frac{c^2}{\sqrt{c^2+a^2}} - a^2 \left[\frac{1 + \frac{c+d}{\sqrt{(c+d)^2+a^2}}}{c+d+\sqrt{(c+d)^2+a^2}} - \frac{1 + \frac{c}{\sqrt{c^2+a^2}}}{c+\sqrt{c^2+a^2}} \right]$$

$$A = \pi k^2 \vartheta \left\{ 2d - \frac{a^2 + 2(c+d)^2}{\sqrt{(c+d)^2+a^2}} + \frac{a^2 + 2c^2}{\sqrt{c^2+a^2}} - a^2 \left[\frac{\sqrt{(c+d)^2+a^2} + c + d}{c+d+\sqrt{(c+d)^2+a^2}} \cdot \frac{1}{\sqrt{(c+d)^2+a^2}} - \frac{\sqrt{c^2+a^2} + c}{c+\sqrt{c^2+a^2}} \cdot \frac{1}{\sqrt{c^2+a^2}} \right] \right\} =$$

$$= \pi k^2 \vartheta \left\{ 2d - \frac{a^2 + 2(c+d)^2}{\sqrt{(c+d)^2+a^2}} + \frac{a^2 + 2c^2}{\sqrt{c^2+a^2}} - \frac{a^2}{\sqrt{(c+d)^2+a^2}} + \frac{a^2}{\sqrt{c^2+a^2}} \right\} =$$

$$= 2 \pi k^2 \vartheta (d + \sqrt{c^2+a^2} - \sqrt{(c+d)^2+a^2}). \quad (4)$$

Fällt der Aufpunkt P in die Oberfläche des Zylinders, dann ist $c = 0$ und aus (4) wird

$$2 \pi k^2 \vartheta (d + a - \sqrt{d^2 + a^2}). \quad (5)$$

Ein Blick auf die Abbildungen Seite 249 zeigt übrigens, daß die geometrische Deutung der Ausdrücke (4), (5) und auch (12) äußerst einfach und einprägsam ist und sich deshalb sehr fruchtbringend für die mechanische Berechnung von Anziehungsdifferenzen und dergleichen anwenden läßt.

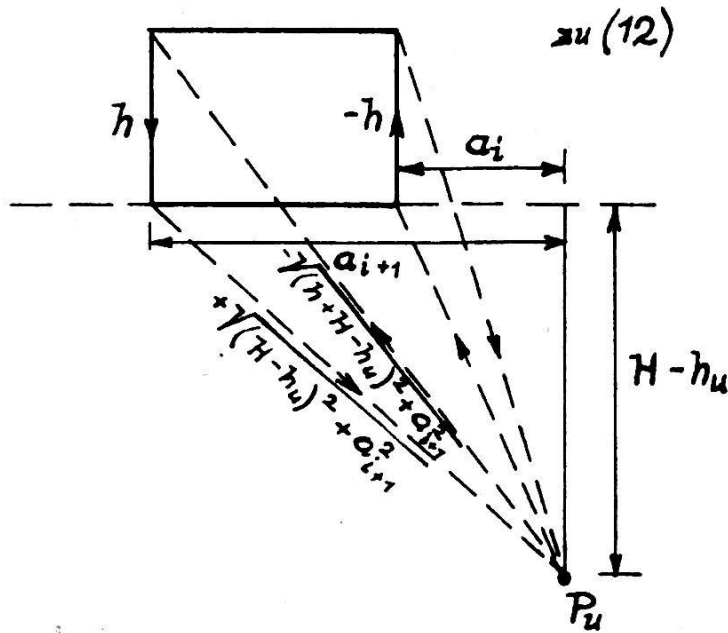
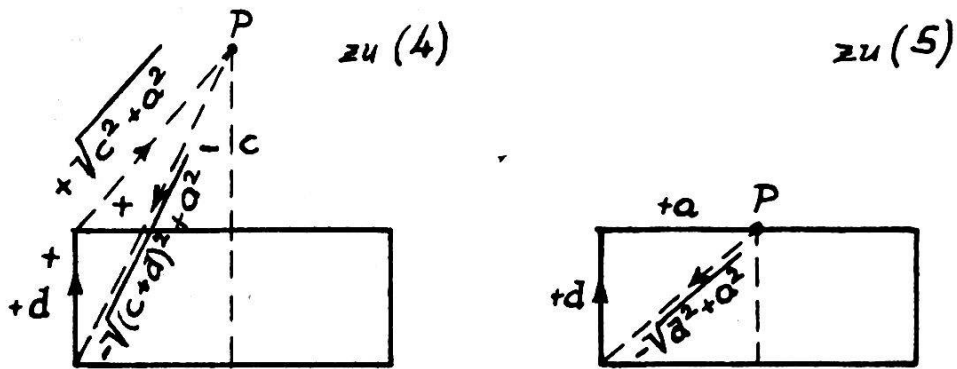
Lassen wir den Radius a der Scheibe ins Unendliche wachsen, dann heben sich die beiden Wurzeln in (4) weg und wir erhalten als Anziehung einer unendlichen Platte von der Dicke d auf einen beliebig weit über ihrer Oberfläche liegenden Aufpunkt P den Ausdruck

$$2 \pi k^2 \vartheta d.$$

Dies ergibt sich natürlich analog auch aus (5).

Im gegebenen Fall ist $d = (H - h_u)$ und der Ausdruck für die Anziehung der zwischen P und P_u gelegenen unendlichen Platte auf P beziehungsweise auf $P_u = \pm 2 \pi k^2 \vartheta \cdot (H - h_u)$. Demnach setzt sich die Schwerereduktion ohne Berücksichtigung der tatsächlichen Form des Geländes aus drei Teilen zusammen, nämlich aus der positiven Freiluftreduktion $+\frac{2g}{R} \cdot (H - h_u)$, aus der Anziehung der Platte auf P , die vor dem Übergang nach P_u abzuziehen ist, also $-2 \pi k^2 \vartheta (H - h_u)$, und aus der ebenso großen, aber entgegengesetzt gerichteten Anziehung der Platte auf P_u , die nun addiert wird, das heißt neuerlich $-2 \pi k^2 \vartheta (H - h_u)$, das ist also

$$\left(\frac{2g}{R} - 4 \pi k^2 \vartheta \right) (H - h_u). \quad (6)$$



Somit ergibt sich die reduzierte Schwere

$$g_u = g + \frac{2g}{R} (H - h_u) - 4 \pi k^2 \vartheta (H - h_u). \quad (7)$$

Für den Geoidpunkt P_0 wird $h_u = 0$ und die Geoidschwere

$$g_0 = g + \frac{2g}{R} \cdot H - 4 \pi k^2 \vartheta \cdot H. \quad (8)$$

Bezeichnet man die mittlere Dichte der Erde mit ϑ_m und betrachtet die Erde wie früher bei der Freiluftreduktion als homogene Kugel vom Radius R , so ergibt sich ihre Anziehung auf einen Punkt der Oberfläche mit:

$$g = \frac{k^2 \cdot E}{R^2} = \frac{k^2}{R^2} \cdot \frac{4 R^3 \pi}{3} \cdot \vartheta_m = \frac{4}{3} k^2 \pi \vartheta_m \cdot R.$$

Damit können wir $4 \pi k^2$ durch $\frac{3g}{R\vartheta_m}$ ausdrücken und diesen Ausdruck in (6) einsetzen:

$$\begin{aligned} \left(\frac{2g}{R} - 4\pi k^2 \vartheta \right) (H - h_u) &= \\ &= \left(\frac{2g}{R} - \frac{3g\vartheta}{R\vartheta_m} \right) (H - h_u) = \frac{2g}{R} (H - h_u) \left(1 - \frac{3}{2} \frac{\vartheta}{\vartheta_m} \right). \end{aligned}$$

Den letzten Klammersausdruck bezeichnet Helmert mit κ ; damit finden wir schließlich den Ausdruck (7) für die reduzierte Schwere in der Helmertschen Form

$$g_u = g + \kappa \frac{2g}{R} (H - h_u) = g \left(1 + \kappa \frac{2(H - h_u)}{R} \right) \quad (9)$$

und (8) geht in die Helmertsche Form für die Geoidschwere über:

$$g_0 = g \left(1 + \kappa \frac{2H}{R} \right).$$

c) *Der Durchschnittswert ohne Berücksichtigung der Geländeform*

Handelt es sich um den Durchschnittswert (2)

$$\bar{g} = \frac{1}{H} \int_0^H g_u \cdot dh_u,$$

so ergibt sich durch Einsetzen von (5)¹:

$$\begin{aligned} \bar{g} &= \frac{1}{H} \int_0^H \left[g + \frac{2g}{R} (H - h_u) - 4\pi k^2 \vartheta (H - h_u) \right] dh_u = \\ &= g + \frac{2g}{R} H - 4\pi k^2 \vartheta H - \frac{g}{R} H + 2\pi k^2 \vartheta H; \end{aligned}$$

$$\text{d. h. } \bar{g} = g + \frac{g}{R} H - 2\pi k^2 \vartheta H$$

oder in der Helmertschen Form:

$$\begin{aligned} \bar{g} &= \frac{1}{H} \int_0^H \left(g + \kappa \frac{2gH}{R} - \kappa \frac{2gh_u}{R} \right) dh_u = \frac{1}{H} \left(gH + \kappa \frac{2gH^2}{R} - \kappa \frac{2gH^2}{2R} \right) = \\ &= g + \kappa \frac{gH}{R} = g \left(1 + \kappa \frac{H}{R} \right). \end{aligned}$$

¹ Mit \bar{G} soll im weiteren der Durchschnittswert mit Berücksichtigung der topographischen Korrektur, mit \bar{g} der Durchschnittswert ohne Berücksichtigung der topographischen Korrektur bezeichnet werden.

Unter Annahme von $\vartheta = 2,7$, $\vartheta_m = 5,52$ und $k^2 = 66,8 \cdot 10^{-9}$ ergibt sich für $2 \pi k^2 \vartheta = 0,11332$ mgal/m, für $\kappa = 0,266_3$ und es wird

$$\bar{g} = (g + 0,0411 H_{\text{km}}) \text{ cm sec}^{-2}. \quad (10)$$

Führt man diesen Durchschnittswert in die orthometrische Korrektur ein, so erhält man die «Helmertsche Gebirgsreduktion» und damit die «Helmertschen Höhen», also genäherte Seehöhen ohne Berücksichtigung der wirklichen Geländeform in der näheren und weiteren Umgebung des Punktes.

d) *Die Schwerereduktion mit Berücksichtigung der Geländeform*

Eine möglichst genaue Schwerereduktion wird mit der fiktiven Geländeform, wie sie durch die unendliche Platte vergegenständlicht ist, das Auslangen nicht finden können. Deshalb hat bereits Helmert [6] die Geländeform in folgender Art berücksichtigt:

Er zerlegt (Abb. 5) das Gelände um den betreffenden Punkt durch konzentrische, vertikale Zylinderflächen in einzelne Zonen, die wiederum durch radiale, gleichmäßig über den Horizont verteilte Vertikalebene in Sektoren unterteilt werden. Dadurch wird das Terrain in Elementarmassen zerlegt, die seitlich jeweils von zwei aufeinanderfolgenden Vertikalebene und von zwei Hohlzylindern begrenzt sind und die man sich horizontal abgedeckt denkt.

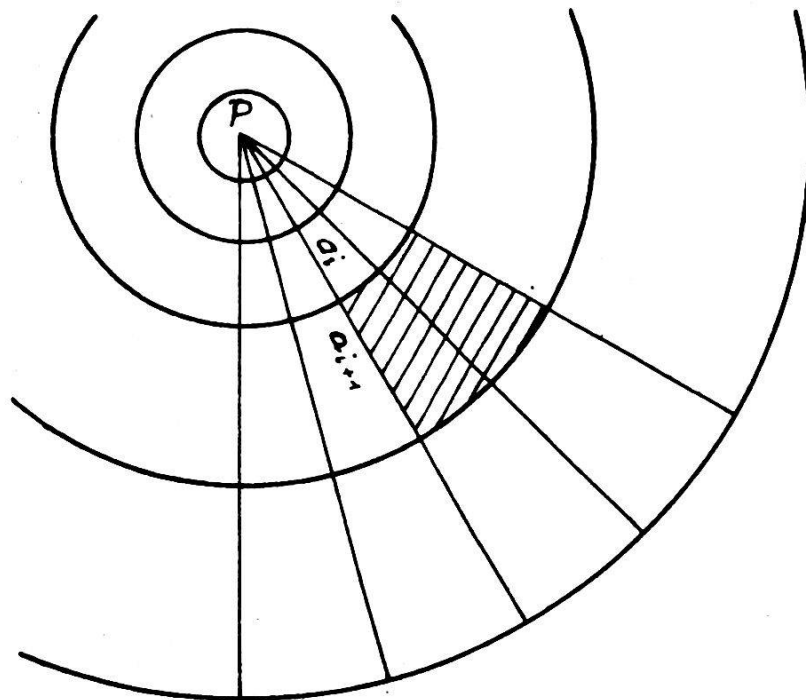


Abb. 5

Die zweite Grundfläche dieses prismenähnlichen Körpers (Ringsektors) wird durch die Oberfläche der unendlichen Platte gebildet (und zwar ist dies die untere Grundfläche bei Überschuß-, die obere Grundfläche bei Defizitmassen) (Abb. 6).

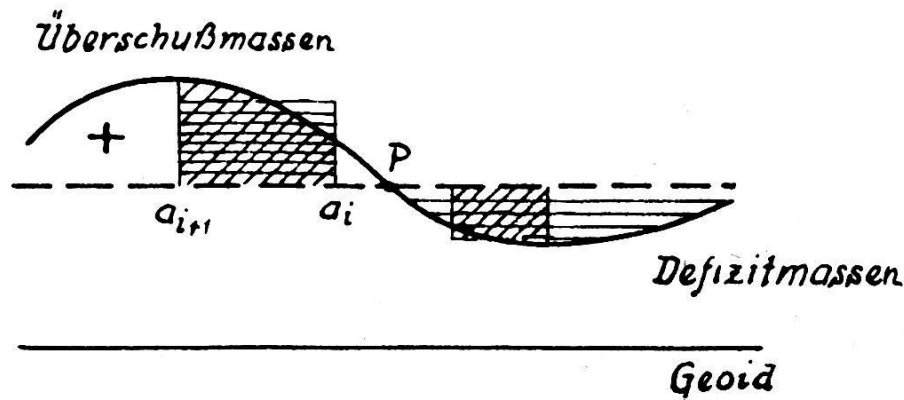


Abb. 6

Die mittlere Höhe jedes Ringsektors wird durch Vermessung (Schweiz bis zu 100 m), Photogrammetrie oder mit Hilfe der Schichtenlinien bestimmt. Die Anzahl der Zonen und Sektoren schwankt nach den verschiedenen Autoren. Niethammer [3] sieht 8 Sektoren (Vertikalebene schließen Winkel von 45° ein) und 17 Zonen vor, und zwar:

in km	Zone Radius	a	b	c	d	I	II	III	IV	
a_i		0,1	0,2	0,3	0,4	0,5	1,0	1,5	2,0	
a_{i+1}		0,2	0,3	0,4	0,5	1,0	1,5	2,0	3,0	
		V	VI	VII	VIII	IX	X	XI	XII	XIII
a_i		3,0	4,0	6,0	8,0	11,0	15,0	20,0	26,0	33,0
a_{i+1}		4,0	6,0	8,0	11,0	15,0	20,0	26,0	33,0	42,0

Das sind insgesamt 136 Ringsektoren.

Mader [4] dagegen sieht 16 Sektoren (Vertikalebene schließen Winkel von $22,5^\circ$ ein) und 12 Zonen vor, und zwar:

in km	Zone Radius	I	II	III	IV	V	VI	VII	VIII	IX	X	XI	XII
a_i		0,0	0,5	1,0	1,5	2,0	3,0	4,0	6,0	8,0	11,0	15,0	20,0
a_{i+1}		0,5	1,0	1,5	2,0	3,0	4,0	6,0	8,0	11,0	15,0	20,0	30,0

Das sind 192 Ringsektoren.

Um nunmehr die Ergänzung auf die unendliche Platte zu erhalten und mit ihr dann rechnen zu können, muß man die Anziehung dieser Ringsektoren auf den Geländepunkt P bestimmen und zu seiner, also der Oberflächenschwere addieren, und zwar unabhängig davon, ob es sich um Überschuss- oder Defizitmassen handelt. Denn die Überschussmassen wirken verkleinernd auf die Oberflächenschwere, da ihre Anziehung der Schwerkraft entgegengesetzt ist; ihre Anziehung muß daher zum Oberflächenschwerewert g hinzugefügt werden, um die Schwere zu erhalten,

die bei Vorhandensein einer ebenen Platte in P auftreten würde. Fehlen von Massen wirkt ebenfalls verkleinernd auf die Schwere von P und muß daher ebenfalls positiv kompensiert werden. Dies gilt jedoch nur für den Oberflächenpunkt, nicht aber für die anderen Punkte in der Lotlinie.

(Fortsetzung folgt)

Cadastre et remaniements parcellaires

*Les travaux de la Commission II
de la Fédération internationale des Géomètres*

Par R. Solari, Bellinzona

(Suite)

Dans l'article qui a paru le mois dernier sur ce journal, nous avons rapporté sur les travaux de la session qui a eu lieu du 20 au 25 juillet 1959 à Wiesbaden et sur un des deux sujets discutés, soit «le cadastre dans les différents pays et les caractéristiques d'un cadastre moderne».

Nous donnons à présent quelques renseignements sur les rapports et les discussions concernant l'autre sujet mis à l'étude, les remembrements (remaniements parcellaires) et qui a été traité par deux de ses aspects:

a) détermination des méthodes les plus appropriées pour l'établissement des plans de base des remembrements (rapporteur: Gastaldi, France);

b) le remembrement en tant que moyen d'établir des exploitations économiquement viables (rapporteur: Tanner, Suisse).

Un aspect technique, donc, de moindre intérêt, à première vue, mais qui nous a permis de mieux connaître procédure et technique des remaniements dans les différents pays et d'en tirer quelques enseignements qui peuvent aussi intéresser les collègues de notre pays; et un aspect économique qui touche le plus important et le plus actuel parmi les problèmes que pose le remembrement: celui de la réforme de la structure agricole.

Marché commun et Union européenne de libre échange poussent tous les Etats à la réforme de structure afin d'atteindre avec une agriculture mécanisée de façon moderne, le maximum de rendement avec le minimum de main-d'œuvre. Plus de produits donc, avec moins d'heures de travail.

Cela pose, partout, pour commencer, le problème du remembrement et de la réorganisation des domaines.

Espagne, France, Belgique, Hollande, Allemagne fédérale, Italie, Yougoslavie, Autriche, Suède font des efforts et des dépenses considérables pour atteindre l'optimum dans la distribution de la terre et dans l'équipement technique et mécanique des fermes et des centres de récolte.

Mais ce travail fébrile de réforme ne peut se faire que sur des bases planimétriques qui donnent la situation foncière avant (c'est-à-dire le