

**Zeitschrift:** Schweizerische Zeitschrift für Vermessung, Kulturtechnik und Photogrammetrie = Revue technique suisse des mensurations, du génie rural et de la photogrammétrie

**Herausgeber:** Schweizerischer Verein für Vermessungswesen und Kulturtechnik = Société suisse de la mensuration et du génie rural

**Band:** 58 (1960)

**Heft:** 8

**Artikel:** Leitungskataster und Zusatzgerät zum Polarkoordinatographen

**Autor:** Meier, Jean

**DOI:** <https://doi.org/10.5169/seals-216109>

### **Nutzungsbedingungen**

Die ETH-Bibliothek ist die Anbieterin der digitalisierten Zeitschriften. Sie besitzt keine Urheberrechte an den Zeitschriften und ist nicht verantwortlich für deren Inhalte. Die Rechte liegen in der Regel bei den Herausgebern beziehungsweise den externen Rechteinhabern. [Siehe Rechtliche Hinweise.](#)

### **Conditions d'utilisation**

L'ETH Library est le fournisseur des revues numérisées. Elle ne détient aucun droit d'auteur sur les revues et n'est pas responsable de leur contenu. En règle générale, les droits sont détenus par les éditeurs ou les détenteurs de droits externes. [Voir Informations légales.](#)

### **Terms of use**

The ETH Library is the provider of the digitised journals. It does not own any copyrights to the journals and is not responsible for their content. The rights usually lie with the publishers or the external rights holders. [See Legal notice.](#)

**Download PDF:** 30.01.2025

**ETH-Bibliothek Zürich, E-Periodica, <https://www.e-periodica.ch>**

# Leitungskataster und Zusatzgerät zum Polarkoordinatographen

Von Jean Meier, Riehen

Der Leitungskatasterplan wird eine immer dringendere Notwendigkeit für Städte und Vororte, die in rascher Entwicklung begriffen sind. Während früher nur Gas- und Wasserleitungen sowie Kanäle in den Boden verlegt wurden, legen heute auch die Elektrizitätswerke, die Telefonverwaltung und andere ihre Leitungssysteme unter Gehwege oder Straßen. In größeren Städten findet man im Straßenkörper überdies Rohrpostleitungen, Straßenbahnkabel, Fernheizungsleitungen, unterirdische Verteil- oder Transformerstationen, Luftschutzräume usw. Alle diese unsichtbaren, aber wichtigen Straßeneinbauten stellen Millionenwerte dar und müssen bei einem Leitungsbruch innert kürzester Zeit auffindbar sein. Dies hört sich ganz selbstverständlich an, aber nur der Besitz einwandfreier Pläne garantiert das sichere Auffinden der unterirdischen Leitungen. Diese Erkenntnis dringt immer mehr durch, und es kommt nicht von ungefähr, daß der Leitungskataster nach und nach in allen größeren Orten eingeführt wird. Als Plangrundlage eignet sich am besten eine Kopie des Grundbuchplanes, besser noch eine Vergrößerung desselben in die Maßstäbe 1 : 250 oder 1 : 200.

Neben den Leitungen sind in den Leitungskatasterplan aber auch alle sichtbaren Objekte, wie Kanaldeckel, Hydranten, Schieber aller Art, Masten, Bäume in der Straße, Verkehrsteiler, Verkehrsinseln, Straßenbahngeleise, Trottoirs usw. einzutragen.

Das Überschneiden von Leitungen aller Art auf immer beschränkterem Raume nimmt ständig zu. Nur gute Katasterpläne, wie diese durch die Grundbuchvermessung entstehen und in deren Kopien die Werkleitungen eingetragen werden, können Verwechslungen ausschalten.

Da das Herstellen solcher Leitungspläne rasch vor sich gehen soll, muß auf dem Felde wie auch im Büro rationell gearbeitet werden. Gleichgültig ob es sich um Kanalisationen, elektrische Kabel, Gas-, Wasser- oder andere Leitungen handelt, gilt es nicht nur die Neuanlagen einzutragen, sondern wichtiger noch die alten Bestände nachzuführen.

Für die Feldaufnahmen empfiehlt sich in bestimmten Fällen die optische Polarmethode, da sie vom Straßenverkehr weniger beeinträchtigt wird. Bei einfacher Leitungsanordnung ist die Orthogonalmethode am Platze. Im übrigen steht der gleichzeitigen Verwendung beider Systeme nichts im Wege. Die Reichweite ist durch den Polarkoordinatographen und den Planmaßstab gegeben. Sie beträgt 50 m im Maßstab 1 : 250 und 40 m im 1 : 200. Vierzig bis fünfzig Meter scheinen wenig zu sein, aber sie sind in der Praxis ausreichend. Bei größeren Distanzen wird die Verbindung mit den Gehilfen schwierig, die Übersicht geht verloren.

Die Büroarbeit kann wesentlich vereinfacht werden, wenn man hiezu einen Koordinatographen mit eingebautem Druckorganismus benutzt und gleichzeitig die neulich auf dem Markt erschienenen Kunst-

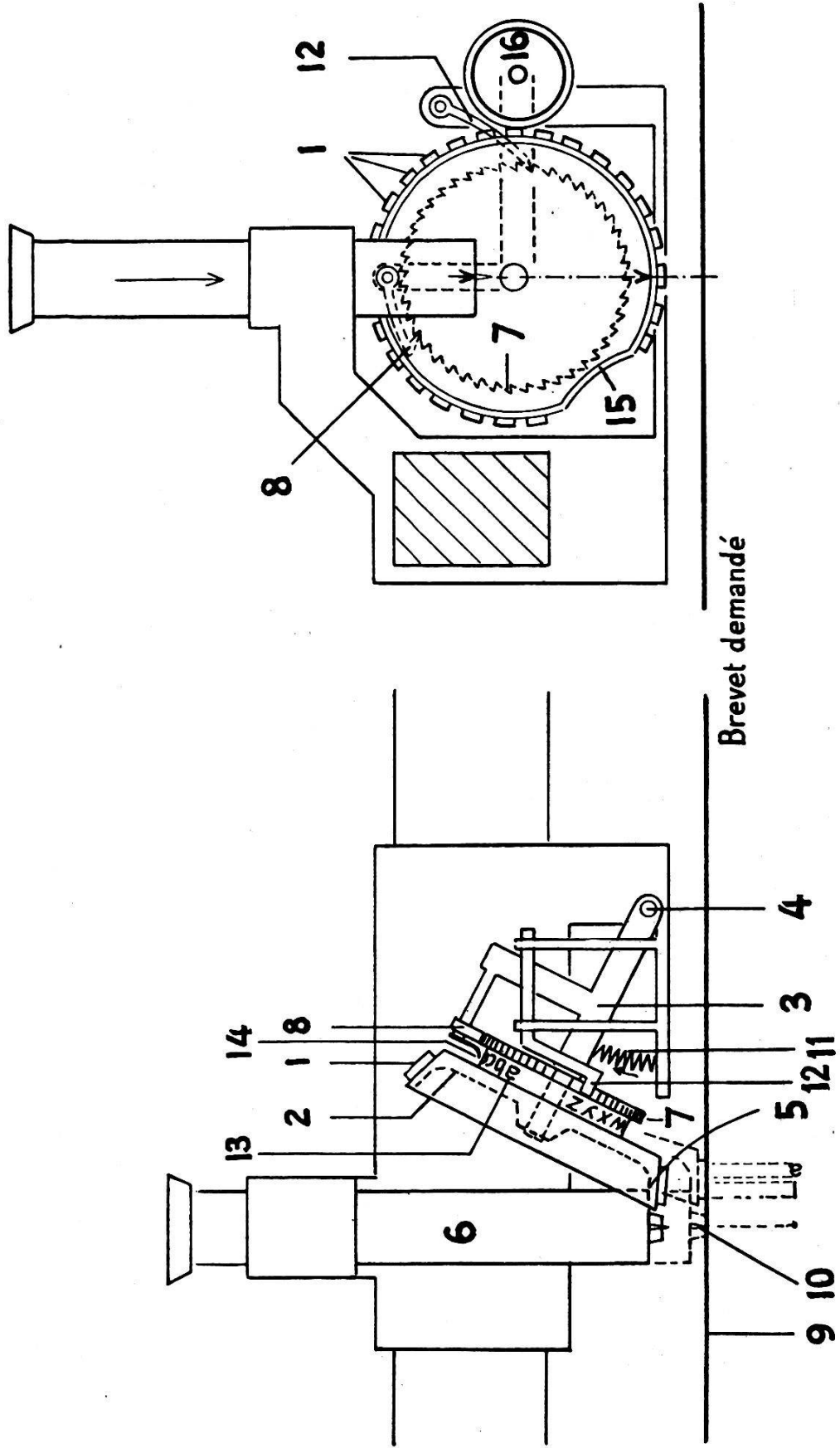


Abb. 1

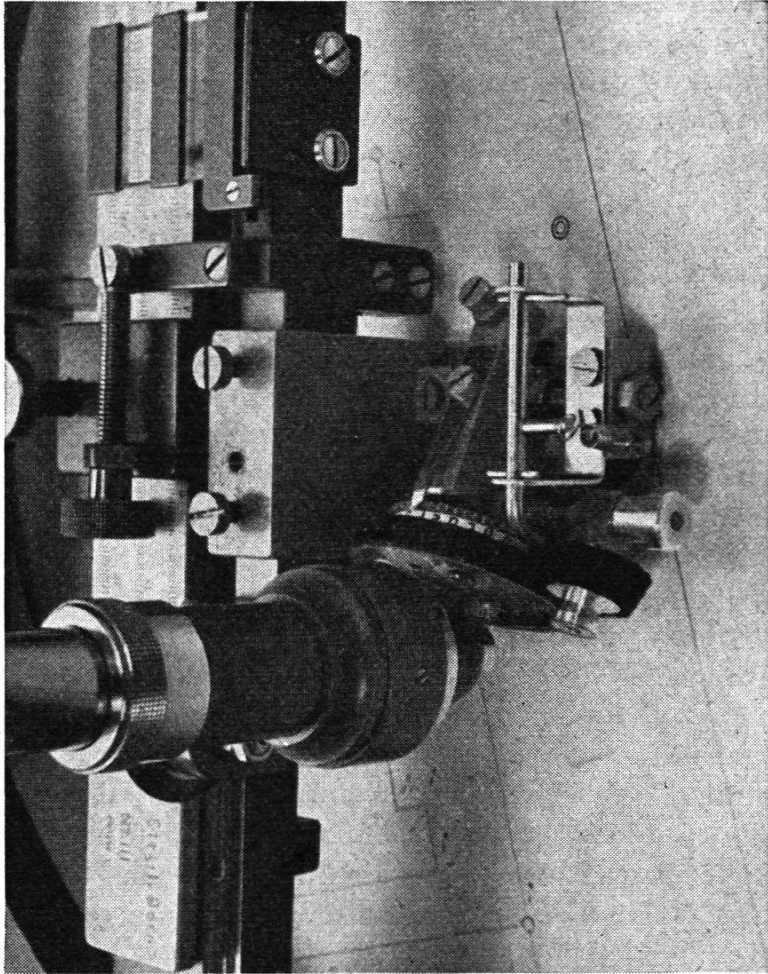
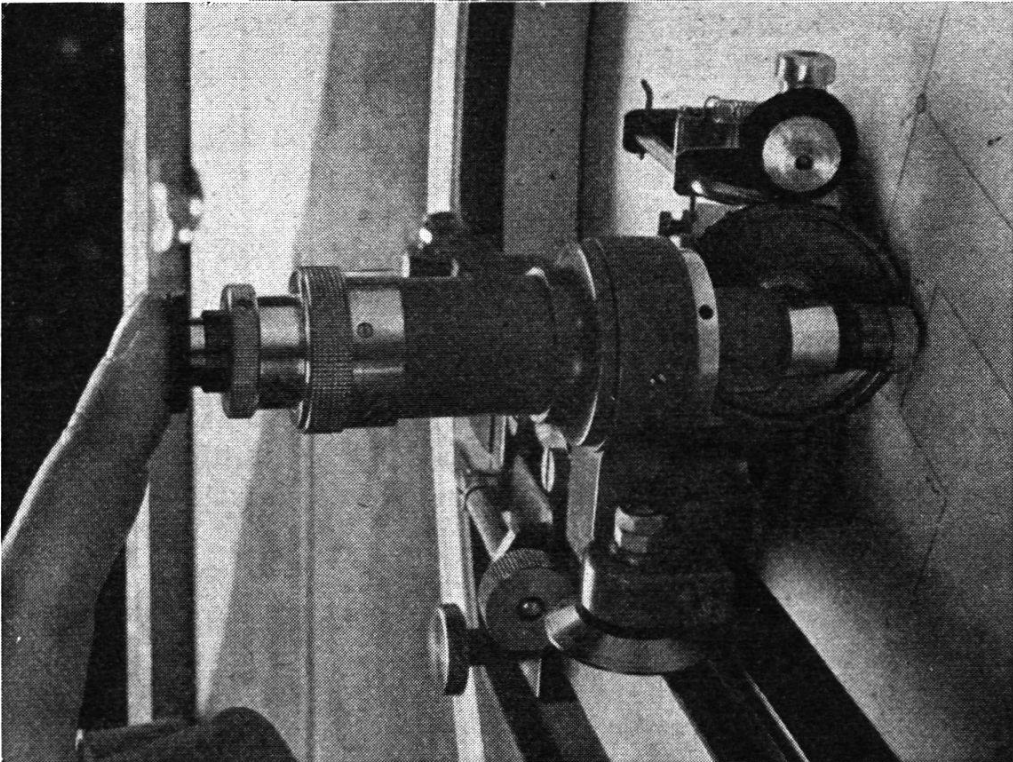


Abb. 2

harzfolien verwendet, die sich durch außergewöhnliche Maßhaltigkeit, Durchsichtigkeit und Zerreifestigkeit auszeichnen.

Der fragliche Druckmechanismus lt sich nach Belieben am Wagen des Polarkoordinatographen befestigen und liefert zur Herstellung eines Handrisses oder Arbeitsplanes gleichzeitig mit dem Stechen des Detailpunktes auch dessen Bezeichnung. Aussehen und Funktionieren des Apparates zeigen die Abbildungen 1 und 2.

Die Schriftzeichen 1 (Gummi) sind auf der Auenseite einer konischen Walze angebracht, deren grere Flche vertieft ist. Die Walze dreht sich um einen Drehzapfen 3, der sich auf einer horizontalen Achse 4 bewegt. Die untere Seite 5 der Walze greift unter den Stechzylinder, so da dieser beim Punktstechen auf den Rand der Vertiefung drckt. Ein an der Walze befestigtes Zahnrad 7, gehalten durch eine Sperrklinke 8, garantiert die richtige Stellung des zum Punkt gehrenden Buchstabens. Durch den Druck auf den Stechzylinder berhrt das Schriftzeichen gleichzeitig mit der Nadel 10 den Plan. Sobald der Druck auf den Zylinder nachlt, geht er in seine Ausgangslage zurck und gibt die Walze frei, die ebenfalls durch eine Feder 11 in ihre Hochlage zurckgehoben wird. Die unbewegliche Sperrklinke 12 dreht die Walze bei ihrem Zurckgehen auf den nchstfolgenden Buchstaben. Nachher wird der ganze Vorgang mit neuen Elementen wiederholt. Die ganze Druckeinrichtung wird auer Betrieb gesetzt, wenn man die Aussparung 15 nach unten dreht oder den ganzen Mechanismus nach hinten kippt. Zur Farbaufnahme der Buchstaben dient die Farbwalze 16. Da alle Buchstaben radial gedruckt werden, kann der bliche Radiusstrich weggelassen werden, was die Klarheit der Zeichnung erhht. Durch das Verwenden von groen Buchstaben knnen auch Verwechslungen vermieden werden, zum Beispiel zwischen p und d, q und b. Da es sehr oft Stationen mit mehr als 25 Punkten gibt, ist es notwendig, mehrere Walzen zu verwenden, deren Alphabete mit verschiedenem Index bezeichnet sind:

..., ..., ... usw.

Das Auswechseln der Walze geht einfach und rasch vor sich.

Obwohl diese Mglichkeit, Buchstaben oder Zahlen beim Auftragen zu drucken, die offizielle Grundbuchvermessung nur ausnahmsweise interessieren wird, so eignet sie sich doch vorzglich fr den Leitungskataster oder jedes andere tachymetrische Meverfahren. Das untenstehende Schema zeigt besser als eine lange Beschreibung, wie die Handrisse und der Plan gleichzeitig aufgetragen werden sowie den aus diesem Verfahren resultierten Vorteil.

#### *Gleichzeitiges Auftragen von Originalplan und Handri*

Zur Verfgung stehen: Aufnahmeprotokoll,  
Feldbuch mit Skizzen,  
Situation der Strae auf Kunstharzfolie = A,  
Leere Kunstharzfolie = B.

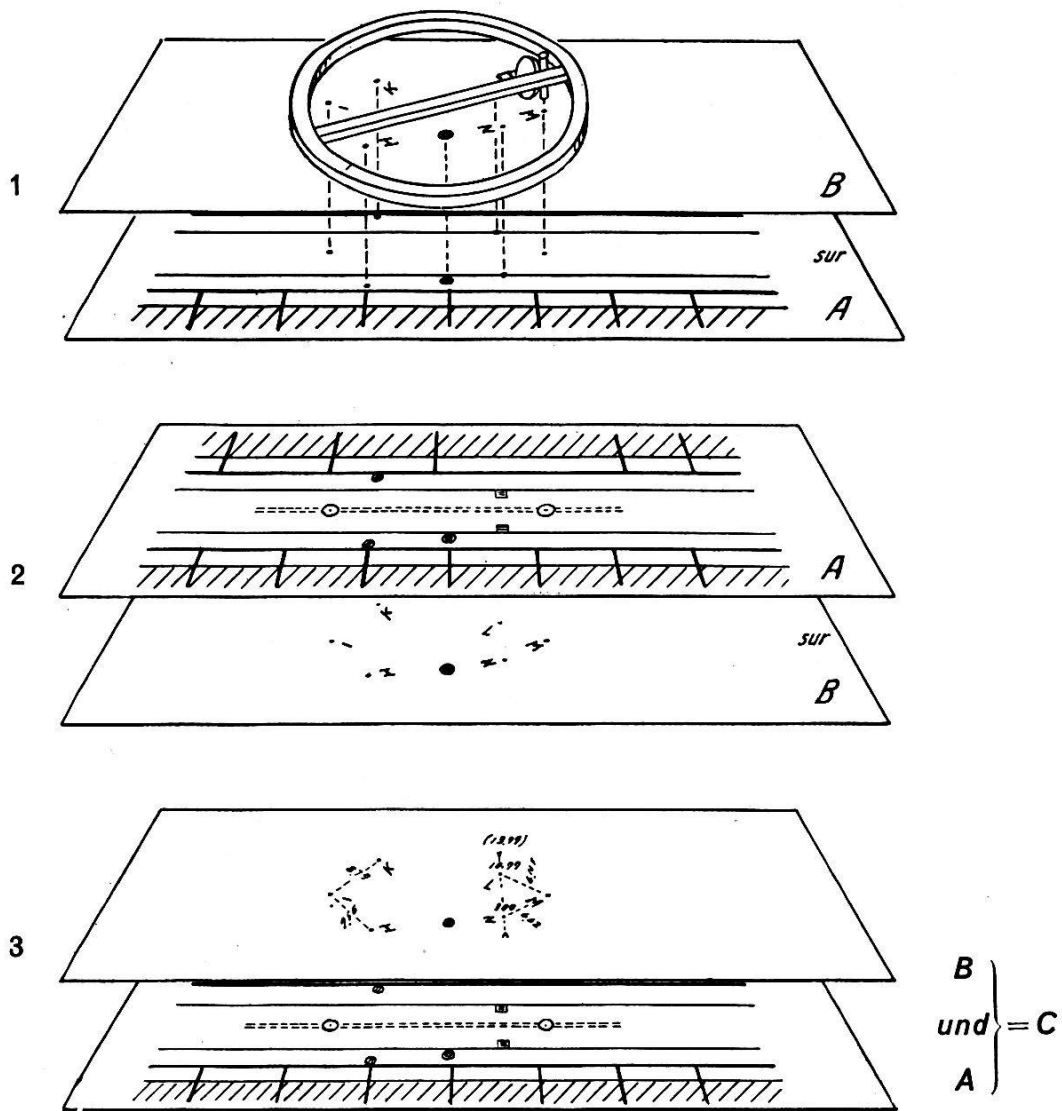


Abb. 3

Arbeitsvorgang:  
(Siehe Abb. 3)

1. Auftrag der Punkte auf A und durch B hindurch. Druck der Bezeichnungen auf B.
2. Ausziehen der Objekte und der Leitungen auf A. A = *Originalleitungsplan*.
3. Beschriften der Detail- und Kontrollmaße auf B. B (+ Aufnahmeprotokolle) = *Zahlenmaterial und Bezeichnung*.
4. Heliographie von A und B zusammen = C = *Originalhandriß*.

### Nachführung

Kein Vermessungswerk ohne Nachführung. Auch im Leitungskataster gibt es keine Ausnahme. Im Gegenteil, die Nachführung ist von größter Wichtigkeit, denn wenn die Leitungen wieder zugedeckt sind, nützt das beste Meßband nichts mehr!



Es gibt natürlich verschiedene Nachführungsmethoden. Die hier nachstehend erwähnte hat sich bewährt:

1. Auftragen der Punkte auf eine Kopie von A (Plandruck auf gutem Papier), welche wir als A' bezeichnen mit gleichzeitigem Druck der Buchstaben.
2. Ausziehen der neuen Objekte und Leitungen auf A'. Einschreiben der Detail- und Kontrollmaße. A' wird *Nachführungshandriß*. (Die Dauer der Verwendbarkeit des Nachführungshandrisses A' hängt von seiner Klarheit ab. Wenn er mit Zahlen und Buchstaben gesättigt ist, legt man ihn zu den Akten, und er wird durch eine neue Kopie von A ersetzt.) Die Leitungen und die Objekte werden jedesmal in einer anderen Farbe dargestellt, aber die Buchstabenbezeichnung bleibt stets schwarz.
3. Nachführung von A durch Rasur und Ergänzung durch Pausen von A'.  
Ein Stempel auf dem Nachführungshandriß enthält den Gegenstand der Nachführung, das Datum und die Stationsformularnummer.

Die kombinierte Verwendung des Polarkoordinatographen und der maßhaltigen Kunstharzfolien dürfte nicht nur für den Leitungskataster, sondern auch für andere vermessungstechnische Arbeiten von Nutzen sein.

## **Schweizerischer Kulturingenieur-Verein**

Wir machen unsere Mitglieder auf folgende Veranstaltungen aufmerksam:

1. *Vortragskurs* über Güter- und Waldzusammenlegung, Agrarstruktur und Planung, gemeinsam veranstaltet vom Schweizerischen Verein für Vermessungswesen und Kulturtechnik und vom Schweizerischen Kulturingenieur-Verein, Dienstag und Mittwoch, 30. und 31. August 1960, an der Eidgenössischen Technischen Hochschule in Zürich. Einzelheiten sind aus der detaillierten Ankündigung in der Juli-Nummer zu ersehen.

2. *Hauptversammlung*, verbunden mit einer Fachexkursion und zeitlich kombiniert mit der ordentlichen Konferenz der eidgenössischen und kantonalen Amtsstellen für das Meliorationswesen, Freitag und Samstag, 14. und 15. Oktober 1960, im Kanton Zug. Einzelheiten des Programmes werden den Mitgliedern später zur Kenntnis gebracht.

## **Société suisse des ingénieurs du génie rural**

Nous attirons l'attention de nos membres sur les manifestations suivantes:

1° *Cours de perfectionnement* sur les remaniements parcellaires agricoles et forestiers, la structure agraire et le plan d'aménagement national,