

Zeitschrift: Schweizerische Zeitschrift für Vermessung, Kulturtechnik und Photogrammetrie = Revue technique suisse des mensurations, du génie rural et de la photogrammétrie

Herausgeber: Schweizerischer Verein für Vermessungswesen und Kulturtechnik = Société suisse de la mensuration et du génie rural

Band: 58 (1960)

Heft: 9

Werbung

Nutzungsbedingungen

Die ETH-Bibliothek ist die Anbieterin der digitalisierten Zeitschriften. Sie besitzt keine Urheberrechte an den Zeitschriften und ist nicht verantwortlich für deren Inhalte. Die Rechte liegen in der Regel bei den Herausgebern beziehungsweise den externen Rechteinhabern. [Siehe Rechtliche Hinweise.](#)

Conditions d'utilisation

L'ETH Library est le fournisseur des revues numérisées. Elle ne détient aucun droit d'auteur sur les revues et n'est pas responsable de leur contenu. En règle générale, les droits sont détenus par les éditeurs ou les détenteurs de droits externes. [Voir Informations légales.](#)

Terms of use

The ETH Library is the provider of the digitised journals. It does not own any copyrights to the journals and is not responsible for their content. The rights usually lie with the publishers or the external rights holders. [See Legal notice.](#)

Download PDF: 06.02.2025

ETH-Bibliothek Zürich, E-Periodica, <https://www.e-periodica.ch>

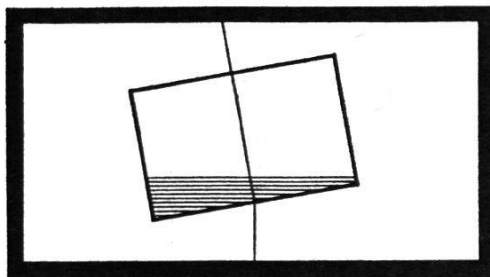
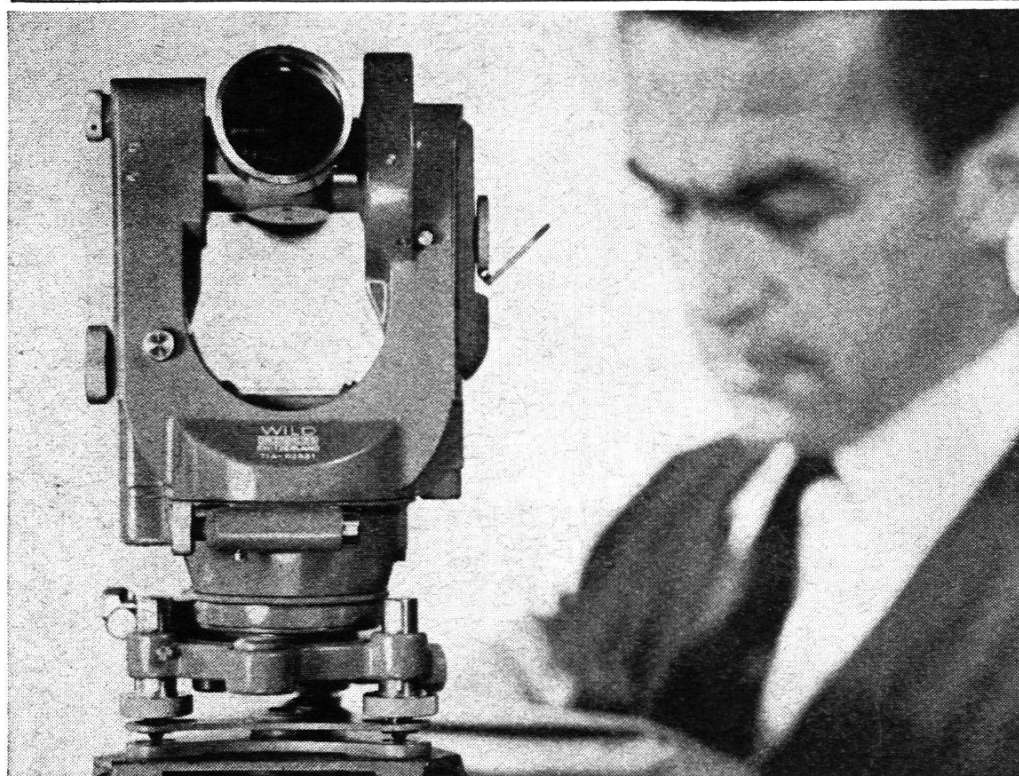
Schweizerische Zeitschrift für Vermessung, Kulturtechnik und Photogrammetrie

Revue technique Suisse des Mensurations, du Génie rural et de Photogrammétrie

INHALT: Hauptversammlung des Schweizerischen Kulturingenieurvereins im Kanton Zug: Programm — Assemblée générale de la Société suisse des ingénieurs du génie rural dans le canton de Zoug: Programme — Vers une extension du problème de l'ellipse d'erreur. Par A. Ansermet — Die Methode der direkten Geländekorrekturen. Von A. K. Frisch (Fortsetzung) — Grundbuchgeometer Ferdinand Bietenholz † — † Arnold Gapany, Fribourg — Les Vaudois et leur territoire (ASPAN) — Adressen der Autoren.

Dieser Theodolit denkt für Sie

Das Messen mit dem Repetitions-Theodolit T1-A mit automatischer Höhenkollimation ist einfacher. Sie brauchen keine Höhenlibelle mehr einzuspielen, gewinnen damit Zeit und vermeiden Fehler.



Ausführliche Beschreibung mit technischen Daten im Prospekt Th 154.

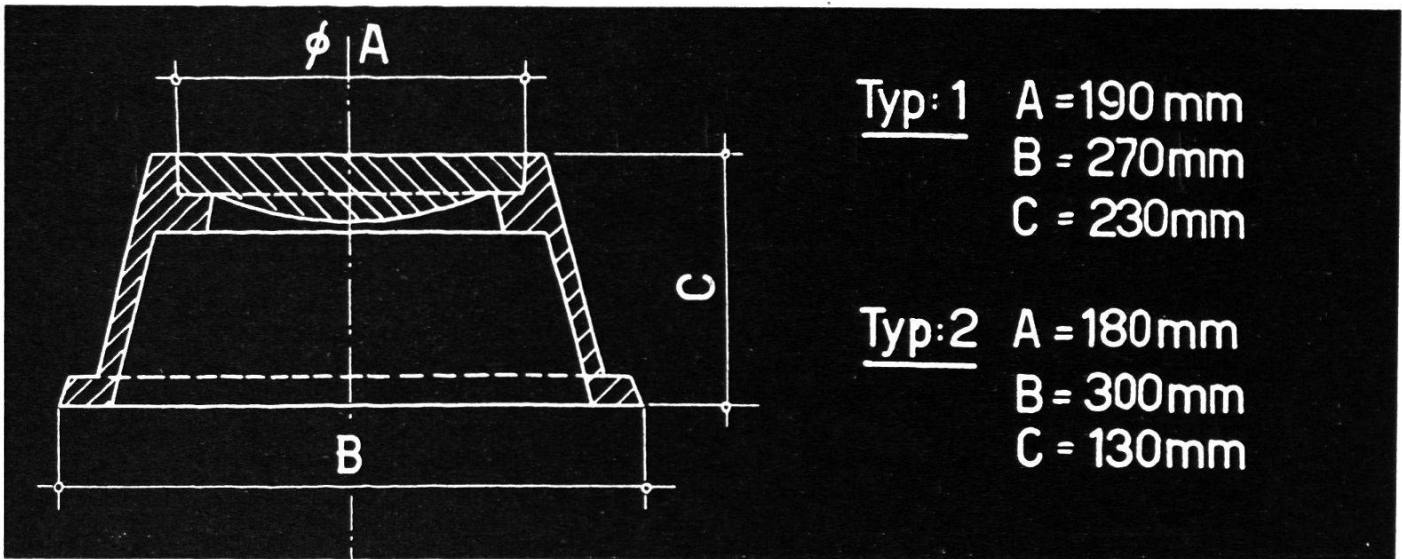
Für hohe Ansprüche:
Wild-Vermessungsinstrumente
... ihre Präzision ist weltbekannt

Der Strahlengang des Höhenkreis-Mikroskopes wird beim Wild T1-A durch ein Flüssigkeitsprisma geleitet und derart gebrochen, dass bei waagrechter Sicht auch wirklich «100g» abgelesen wird.

WILD
HEERBRUGG

Polygonschächte verschiedener Grössen

kurzfristig lieferbar



Typ: 1 A = 190 mm
B = 270 mm
C = 230 mm

Typ: 2 A = 180 mm
B = 300 mm
C = 130 mm

ESCHER WYSS ZÜRICH

Telephon 42 01 20

Neue CORADI-Planimeter mit automatischer Nullstellung

- INCABLOC-Stoßsicherung
- Schneckenwelle in Saphiren gelagert
- Leselupe über der Meßrolle
- Verstellbarer Pol- und Fahrarm
- Garantierte Höchsttoleranz $\pm 2\text{‰}$
- 5 Jahre Fabrikgarantie
- Mit Lupe oder Fahrstift



CORA-SENIOR

wie Abbildung

Fr. 250.—

CORA-JUNIOR

ohne Nullstellung,
fester Pol- und Fahrarm

Fr. 180.—

Generalvertretung:

GRAB & WILDI AG

Zürich, Seilergraben 59

Urdorf

Gussrohre sind Mehrzweckrohre...

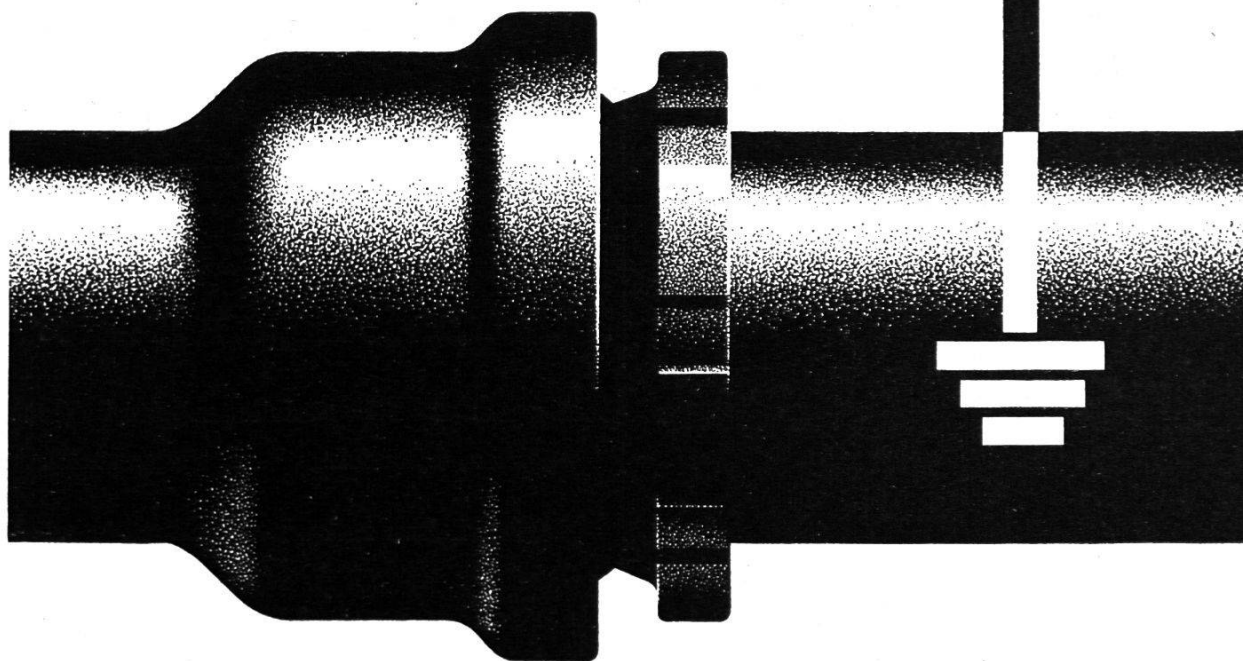
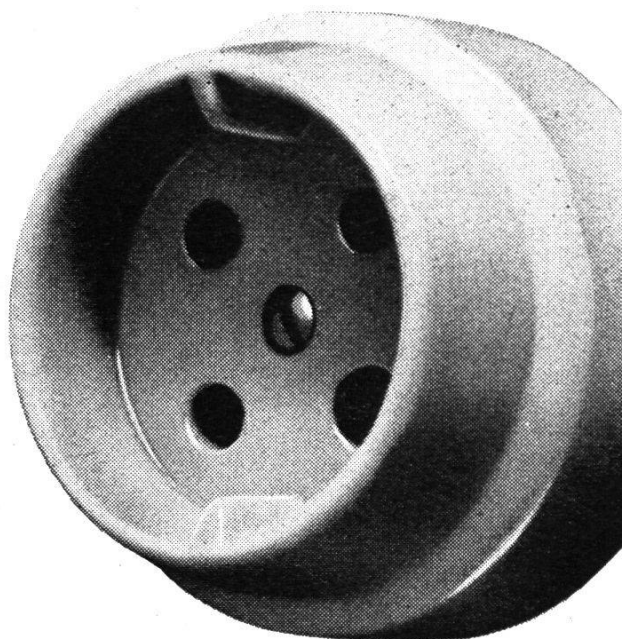
... sie führen Wasser
und ermöglichen das Erden
elektrischer Apparate

Wasser
zum Leben

Erdung
für Sicherheit

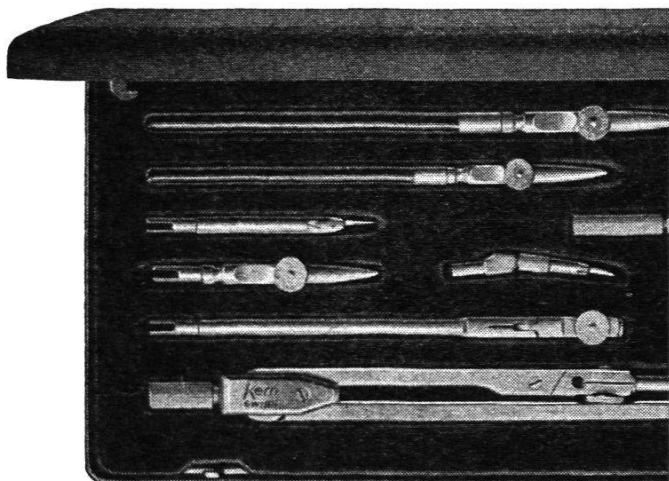
VON ROLL

Werk Choindex

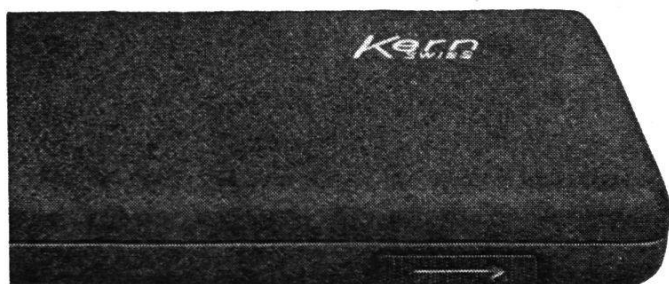


Kern-Reisszeuge jetzt im neuen, eleganten Etui!

Die beliebtesten Reisszeuge der Serie A* sind jetzt im neuen Metalletui erhältlich. Seine Kennzeichen: formschön, flach, unverwüstlich, moderne Farbe, praktischer Schnappverschluss.



*Kern-Präzisionsreisszeuge Serie A sind aus hartgewalztem Neusilber hergestellt und zusätzlich hartverchromt. Hartchrom ist härter als Stahl, läuft nicht an, rostet nie und gibt den Zeicheninstrumenten höchste Verschleissfestigkeit.



Kern-Präzisionsreisszeuge im eleganten Metalletui, zum bisherigen Preis erhältlich im Optik- und Papeterie-Fachgeschäft.

Kern & Co. AG Aarau



Gesucht nach den USA (Kalifornien)

Vermessungstechniker

für photogrammetrisches Büro mit Schweizer Führung. Guter Zeichner erwünscht.

Bewerbungen mit den üblichen Unterlagen sind zu richten unter Chiffre **V 6049** an die Expedition des Blattes.

Gemeinde Meilen

Auf dem Bau- und Vermessungsamt ist auf das Frühjahr 1961 eine

Lehrstelle als Vermessungszeichner

zu besetzen. Handschriftliche Bewerbungen sind unter Beilage von Schulzeugnissen, technischen Zeichnungen und Aufsatzheften bis 30. September 1960 an das Bau- und Vermessungsamt Meilen zu richten.

Der Gemeinderat

Meilen, den 30. August 1960

Ingenieur- und Vermessungsbüro, Stadtnähe von Zürich, **sucht**

Vermessungs- und Tiefbauzeichner

Gehalt Fr. 10 000.— bis 14 000.— je nach Praxis und Leistung. Dauerstellungen.

Offerten sind zu richten unter Chiffre **V 6048** an die Expedition des Blattes.

2 Vermessungszeichner

gesucht für Zeichenarbeiten (technische Pläne, Übersichtspläne, Glasgravur).

Einarbeiten in Photogrammetrie möglich.

Vermessungs- und Ingenieurbüro
Locher & Berchtold, Glarus

Inserieren bringt Erfolg!