

Zeitschrift: Schweizerische Zeitschrift für Vermessung, Kulturtechnik und Photogrammetrie = Revue technique suisse des mensurations, du génie rural et de la photogrammétrie

Herausgeber: Schweizerischer Verein für Vermessungswesen und Kulturtechnik = Société suisse de la mensuration et du génie rural

Band: 58 (1960)

Heft: 10

Werbung

Nutzungsbedingungen

Die ETH-Bibliothek ist die Anbieterin der digitalisierten Zeitschriften. Sie besitzt keine Urheberrechte an den Zeitschriften und ist nicht verantwortlich für deren Inhalte. Die Rechte liegen in der Regel bei den Herausgebern beziehungsweise den externen Rechteinhabern. [Siehe Rechtliche Hinweise.](#)

Conditions d'utilisation

L'ETH Library est le fournisseur des revues numérisées. Elle ne détient aucun droit d'auteur sur les revues et n'est pas responsable de leur contenu. En règle générale, les droits sont détenus par les éditeurs ou les détenteurs de droits externes. [Voir Informations légales.](#)

Terms of use

The ETH Library is the provider of the digitised journals. It does not own any copyrights to the journals and is not responsible for their content. The rights usually lie with the publishers or the external rights holders. [See Legal notice.](#)

Download PDF: 30.01.2025

ETH-Bibliothek Zürich, E-Periodica, <https://www.e-periodica.ch>

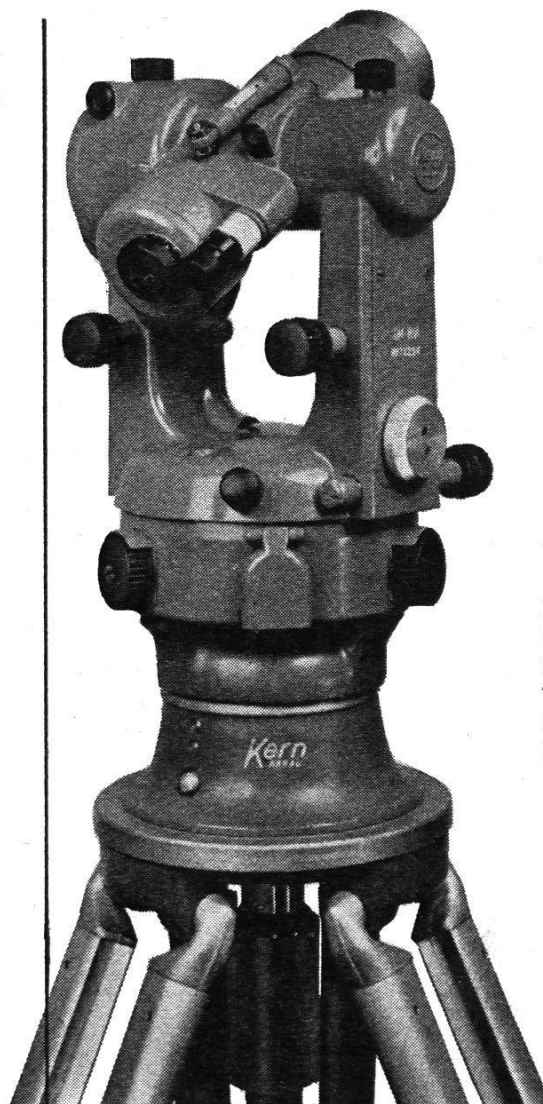
Schweizerische Zeitschrift für Vermessung, Kulturtechnik und Photogrammetrie

Revue technique Suisse des Mensurations, du Génie rural et de Photogrammétrie

INHALT: Methoden und Ergebnisse der in den Jahren 1956 bis 1959 im Rutschgebiet von Schuders durchgeführten Verschiebungsmessungen. Von F. Kobold — Die Methode der direkten Geländekorrekturen. Von A. K. Frisch (Schluß) — Dr. Paul Engi † — Schweizerische Gesellschaft für Photogrammetrie: Protokoll der 33. Hauptversammlung in Bern — Interkantonale Fachkurse für Deutsch sprechende Vermessungszeichnerlehrlinge — Adressen der Autoren.

DK RV

der neue
Reduktions-
Tachymeter
für vertikale
Messlatte
mit höherer
Genauigkeit



Hohe Genauigkeit

Mittlerer Fehler $\pm 3-5$ cm/100 m

Bequeme Latten-Ablesung

Keine Kurven, sondern drei Geraden als Mess- und Ablesestriche

Kreisablesung

Wahlweise ohne Mikrometer (Minutengenauigkeit) oder mit Mikrometer (Sekundengenauigkeit)

Weitere konstruktive Merkmale

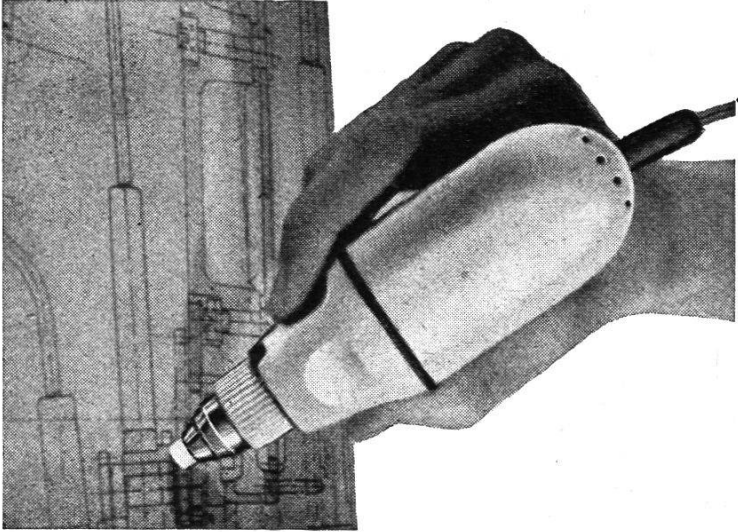
Zentrierstativ; Kreistrieb mit Grob- und Feinstellung; regulierbare elektrische Beleuchtung für Kreisablesung, Kollimationslibelle, Fernrohrstrichplatte und Sucherkollimator.

Kern & Co. AG Aarau



Mit dem DK-RV steht dem Fachmann ein modernes, robustes Instrument zur Verfügung, das sich vorzüglich für die verschiedensten Aufgaben der Ingenieur- und Katastervermessung eignet. Überall dort, wo die vertikale Latte Vorteile bietet, die gewünschte Genauigkeit aber bisher nicht erreicht wurde, springt der DK-RV in die Lücke.

Der neue elektrische Radierapparat GRATTVIT



noch handlicher und leichter, mit unzerbrechlichem Gehäuse

Das wertvolle Werkzeug für den Ingenieur, Architekten, Geometer, Zeichner, Buchdrucker usw. Spart Zeit und Material, schont die Pläne und glättet die Radierstelle. Macht sich innert kurzer Zeit bezahlt.

1 Jahr Garantie. Preis Fr. 135.—

Gummiminen in 4 Qualitäten. Muster mit jedem Apparat.

Verlangen Sie einen Probeapparat

Hersteller:

ALBERT STEFFEN, Werkstätte für Feinmechanik, Adliswil (Schweiz), Telefon (051) 91 65 39

Ingenieurbüro SIA im Kanton Aargau **sucht**

1 dipl. Bauingenieur

als Bürochef

für die selbständige Projektierung und Bauleitung auf dem Gebiete der Verkehrsplanung und des Straßenbaus einschließlich Kanalisationswesen;

1 dipl. Kulturingenieur

für die Bearbeitung von mehreren Gesamtmeliorationen;

1 Grundbuchgeometer

für Neuvermessung und Nachführung.

Verlangt wird: exakte und selbständige Arbeit.

Geboten wird: angenehmes Arbeitsklima, Dauerstelle mit sehr guter Entlohnung, teilweise Fünftagewoche, Pensionsversicherung.

Offerten sind zu richten unter Chiffre **V 6051** an die Expedition des Blattes.

Gesucht auf Frühjahr 1961:

1 Vermessungsingenieur oder Grundbuchgeometer

für die Mitwirkung in:

Triangulationen, Tunnelabsteckungen, Anwendung der Photogrammetrie im Autobahnbau, Lochkartenrechnen.

Anmeldungen werden erbeten an:

H. Leupin, Vermessungen und Photogrammetrie, Dufourstraße 45, Bern.

Gesucht

auf Ingenieur- und Vermessungsbüro in der Nähe von Zürich

1 Zeichner

Eintritt sofort oder nach Übereinkunft. Zwei Samstage pro Monat frei.

Offerten mit Gehaltsansprüchen sind zu richten unter Chiffre **V 6055** an die Expedition dieses Blattes.

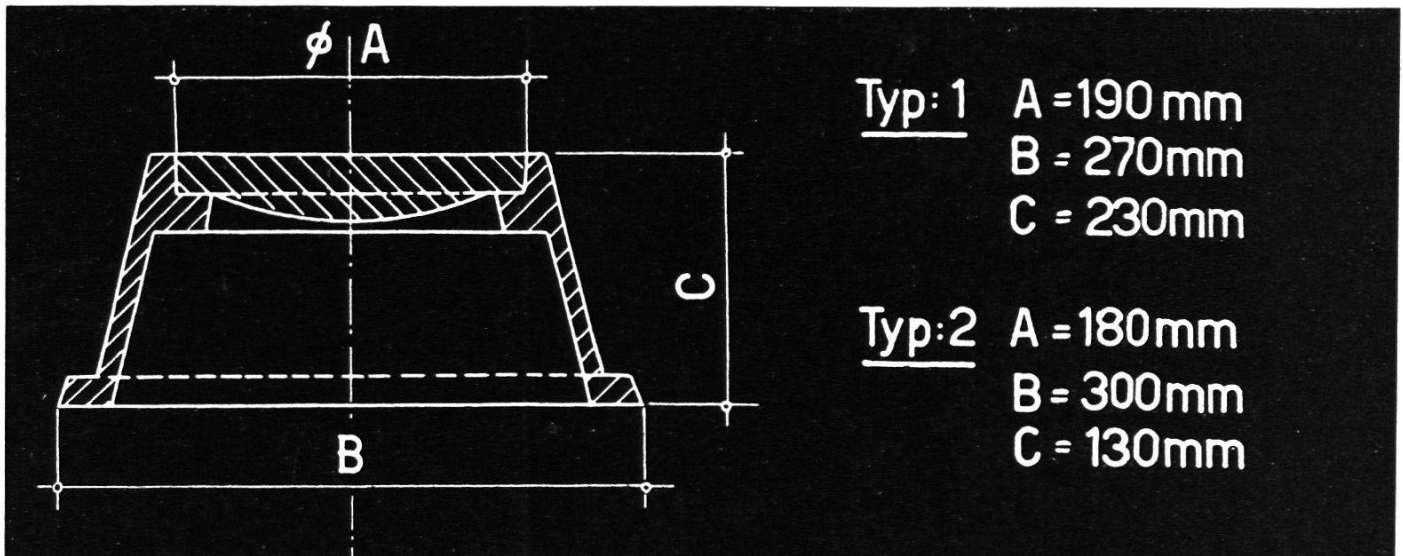
INSERATE

in der Schweizerischen Zeitschrift für Vermessung, Kulturtechnik und Photogrammetrie

werden beachtet

Polygonschächte verschiedener Grössen

kurzfristig lieferbar



Typ: 1 A = 190 mm
B = 270 mm
C = 230 mm

Typ: 2 A = 180 mm
B = 300 mm
C = 130 mm

ESCHER WYSS ZÜRICH

Telephon 42 01 20

MARKSTEINE
HANS HUNZIKER



Natursteine & Isolierstoffe
ZOLLIKON-ZÜRICH
Telephon (051) 24 81 60

Neuwertige Doppelrechenmaschinen

Brunsviga, Thales GEO sowie einfache
Rechenmaschinen für etwa die Hälfte des Neu-
wertes lieferbar. Gewährleistung 1 Jahr.

Referenzen aus Schweizer Fachkreisen!

F. H. Flasdieck, Wuppertal-Barmen
Hebbelstraße 3, Deutschland

2 Vermessungszeichner

gesucht für Zeichenarbeiten (technische
Pläne, Übersichtspläne, Glasgravur).

Einarbeiten in Photogrammetrie möglich.

Vermessungs- und Ingenieurbüro
Locher & Berchtold, Glarus

Vermessungstechniker

mit Fachausweis

in Büro nach Bern **gesucht**

für selbständige Bearbeitung von Güter-
zusammenlegungen.

Fünftagewoche, Pensionskasse, Autoentschä-
digung, Eintritt nach Vereinbarung.

Bewerbungen mit den üblichen Unterlagen
und Lohnansprüchen an Ing. R. Luder, Bern,
Archivstraße 15. Anfragen werden diskret be-
handelt und rasch beantwortet.

Inserate in dieser Zeitschrift haben Erfolg!

ZEISS

NIVELLIER

mit automatischer Horizontierung

Optischer, selbsttätig horizontierender Kompensator = Arbeitstempo um bis zu 100 % erhöht!

Scharfeinstellung mit Schnell- und Feingang = sicher, schneller, bequemer.

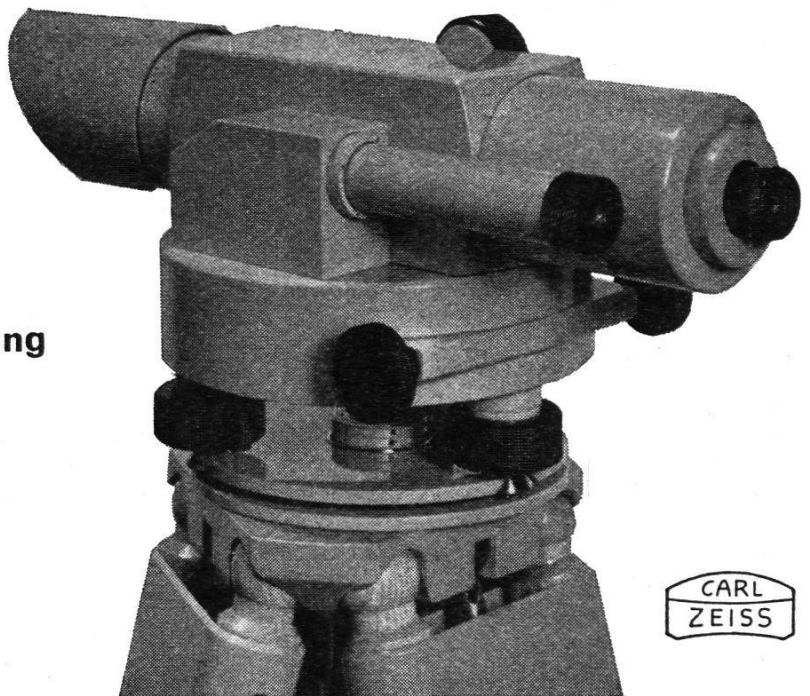
Hohe Meßgenauigkeit = bis zu $\pm 1,5$ mm/km mit 1-cm-Latten.

Weitgehend unempfindlich gegen äußere Einflüsse = Feldschirm unnötig.

Aufrechtes Bild.

Weitere Steigerung der Meßgenauigkeit durch aufsteckbares Planplattenmikrometer.

Prospekt 7002/V und Sonderdruck S 713 senden wir Ihnen gerne zu.



Generalvertretung für die Schweiz:

GANZ *Optar* AG

ZÜRICH

Bahnhofstr. 40 Tel. (051) 251675

PAGRA

der Begriff für maßhaltige Zeichen- und Photopapiere mit Aluminiemeinlage

Katasterplan, Meßtischblatt, Übersichtsplan,
photogrammetrische Auswertungen, Gemeinde-
und Notariatskopien des Grundbuchplanes;
Photomosaik, phototechnische Reproduktion

Rudolf Elsaesser

Fabrikation kartographischer Papiere

Kirchberg BE
Telephon (034) 3 25 98

Grenzbolzen

jeder Art, sofort lieferbar

H. F. Larghi, Zürich 2

Telephon 23 38 35

Zeichnerische Arbeiten

werden von dipl. Vermessungszeichner zuverlässig erledigt.

Offerten unter Chiffre
V 6050 an die Expedition des Blattes.

INGENIEUR für Vermessungstechnik

Deutscher, 26 Jahre, sucht interessante und verantwortungsvolle Tätigkeit. Sehr erwünscht wäre eine Arbeitsstelle im Alpengebiet.

Angebote unter Chiffre
V 6056 an die Expedition des Blattes erbeten.