

Zeitschrift: Schweizerische Zeitschrift für Vermessung, Kulturtechnik und Photogrammetrie = Revue technique suisse des mensurations, du génie rural et de la photogrammétrie

Herausgeber: Schweizerischer Verein für Vermessungswesen und Kulturtechnik = Société suisse de la mensuration et du génie rural

Band: 58 (1960)

Heft: 11

Werbung

Nutzungsbedingungen

Die ETH-Bibliothek ist die Anbieterin der digitalisierten Zeitschriften. Sie besitzt keine Urheberrechte an den Zeitschriften und ist nicht verantwortlich für deren Inhalte. Die Rechte liegen in der Regel bei den Herausgebern beziehungsweise den externen Rechteinhabern. [Siehe Rechtliche Hinweise.](#)

Conditions d'utilisation

L'ETH Library est le fournisseur des revues numérisées. Elle ne détient aucun droit d'auteur sur les revues et n'est pas responsable de leur contenu. En règle générale, les droits sont détenus par les éditeurs ou les détenteurs de droits externes. [Voir Informations légales.](#)

Terms of use

The ETH Library is the provider of the digitised journals. It does not own any copyrights to the journals and is not responsible for their content. The rights usually lie with the publishers or the external rights holders. [See Legal notice.](#)

Download PDF: 06.02.2025

ETH-Bibliothek Zürich, E-Periodica, <https://www.e-periodica.ch>

Schweizerische Zeitschrift für Vermessung, Kulturtechnik und Photogrammetrie

Revue technique Suisse des Mensurations, du Génie rural et de Photogrammétrie

INHALT: Schweizerische Gesellschaft für Photogrammetrie: I. Einladung zur Herbstversammlung; II. Einladung zur Winterversammlung — Société suisse de Photogrammétrie: I. Convocation à l'assemblée d'automne; II. Convocation à l'assemblée d'hiver — Grundsätzliche Betrachtungen über Flußkorrekturen mit besonderen Hinweisen auf die Anwendung von Längsdämmen in der Schweiz. Von C. Lichtenhahn — Nouvelle classification des sédiments meubles. Par J. P. Portmann — Patentierung von Grundbuchgeometern. Géomètres du registre foncier diplômés — Hinweise auf Vorlesungen und Übungen an der allgemeinen Abteilung für Freifächer der ETH (Winter 1960/61) — Le Dictionnaire multilingue de la F.I.G. Par Louis Hegg — Adressen der Autoren.



Leicht zu bedienen

Die Bedienungsknöpfe der Wild-Instrumente sind sinnvoll nach dem Messvorgang angeordnet. Sie liegen nicht zu nahe beieinander, sind verschieden gross, damit man sie gut unterscheiden und sogar in Handschuhen leicht anfassen kann. —

Für hohe Ansprüche:
Wild-Vermessungsinstrumente
... ihre Präzision ist weltbekannt

WILD
HEERBRUGG

Wild Heerbrugg AG., Heerbrugg/SG

Stellenausschreibung

Beim **Vermessungsamt Basel-Stadt** ist die Stelle eines

Technikers I

zu besetzen.

OFA 3449 A

Die Besoldungsverhältnisse und die Zugehörigkeit zur Pensions-, Witwen- und Waisenkasse des Basler Staatspersonals sind gesetzlich geregelt.

Bewerber, die an selbständiges Arbeiten gewöhnt sind, wollen ihre Offerte mit Besoldungsansprüchen sowie unter Beilage von Lebenslauf und Ausweisen über die bisherige Tätigkeit bis 30. November 1960 einsenden an das Sekretariat des Justizdepartements, Rheinsprung 16, Basel.

Justizdepartement

Grenzbolzen

jeder Art, sofort lieferbar

H. F. Larghi, Zürich 2

Telephon 23 38 35

Übersichts- pläne, Vermessungs- und Tiefbau- zeichnarbeiten

übernimmt Vermessungszeichner.

Offerten unter Chiffre **SA 9550 B** an **Schweizer Annoncen AG ASSA, Bern.**

Administration cantonale vaudoise

Annonce de place vacante

Un poste de

Technicien ou dessinateur-technicien

est actuellement vacant au service des améliorations foncières, à Lausanne.

Conditions spéciales:

Technicien: Porteur du diplôme d'un technicum reconnu.

Dessinateur-technicien: Titulaire du certificat de capacité. Dessinateur avec au moins 12 ans de pratique dont le travail principal comprend une partie de l'activité pratique d'un technicien diplômé.

Connaissance des travaux géométriques, aptitudes pour traiter avec les représentants des Communes et particuliers.

L'engagement aura lieu, préalablement, par contrat de droit privé.

Entrée en fonctions: à convenir.

Traitement: Prière d'indiquer les prétentions de salaire.

Délai d'inscription: 25 novembre 1960.

Les offres de services sont à adresser au service des améliorations foncières, Cité-Devant 14, Lausanne, où tous renseignements complémentaires peuvent être demandés.

P 14-K-133 L

Office du personnel

Im Kanton Glarus sind die Nachführungen der Grundbuchvermessung in den Gemeinden Mühlehorn, Obstalden, Filzbach, Mollis, Oberurnen, Niederurnen und Bilten wegen Rücktritts des bisherigen Nachführungsgeometers zu vergeben. Für

freierwerbenden Grundbuchgeometer

wenn möglich mit Kulturingenieurdiplom, bietet sich ein interessantes und lohnendes Tätigkeitsfeld, da im Zusammenhang mit der neuen Bahnlängenführung Mühlehorn-Wesen und mit dem Bau der Nationalstraße Zürich-Chur umfangreiche Nachführungsvermessungen, Neuzuteilungen, Planungs- und Absteckungsarbeiten durchzuführen sein werden. Interessenten werden gebeten, ihre Bewerbungen bis zum 30. November 1960 einzureichen an die Baudirektion des Kantons Glarus, in Glarus.

Glarus, den 5. November 1960

Baudirektion des Kantons Glarus
W. Spälty, Baudirektor

Gesucht

Lehrstelle

als **Vermessungs- evtl. Tiefbauzeichner**

P 9275 Gl

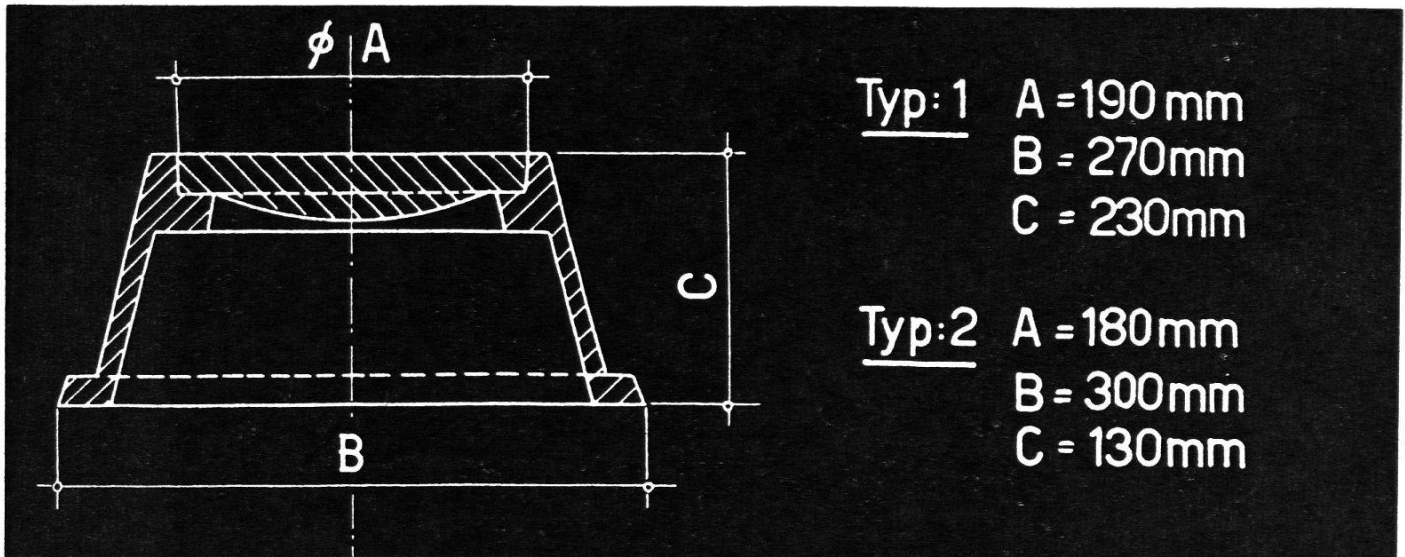
für aufgeweckten Jüngling mit 3 Jahren Sekundarschule auf Frühjahr 1961.

Offerten bitte an:

A. Stutz-Landolt, Disponent, **Netstal** GL

Polygonschächte verschiedener Grössen

kurzfristig lieferbar



ESCHER WYSS ZÜRICH

Telephon 42 01 20

Für **Katasternachführung** und
Neuvermessung

Geometerkandidat, Vermessungstechniker

evtl. gewandter Vermessungszeichner
auf Anfang 1961 **gesucht**.

Ingenieur- und Vermessungsbüro am Zürich-
see.

Offerten mit Gehaltsforderung und den üb-
lichen Unterlagen unter Chiffre **V 6057** an
die Expedition des Blattes.

Gesucht ein junger

dipl. Kultur- oder Bauingenieur

zur Mitarbeit bei Grundwassererschließungen
und Planungsaufgaben. Es wird Gelegenheit
zur Einarbeitung in die verschiedensten Bohr-
und Brunnenbaumethoden geboten.

Eintritt so bald als möglich nach Überein-
kunft. Entlöhnung nach Übereinkunft im
Vertrags- oder Beamtenverhältnis.

Anmeldung bis zum 26. November 1960.

Nähere Auskunft erteilt die Direktion des
Gas- und Wasserwerkes Winterthur, Tech-
nikumstraße 22, Telephon (052) 2 18 11

Gesucht wird tüchtiger

Vermessungstechniker

nach St. Gallen für Vermessungen, Nachfüh-
rungen, Güterzusammenlegungen im Zusam-
menhang mit dem Autobahnbau, Abstek-
kungs- und Berechnungsarbeiten für die
Autobahn. Angenehmes und selbständiges
Arbeitsverhältnis, vorteilhafte Anstellungs-
bedingungen.

Offerten an W. Fessler, Vermessungsbüro,
Kreuzbleichestraße 13, St. Gallen.

Ingenieurbüro **sucht** auf das Frühjahr 1961

1 Kulturingenieur

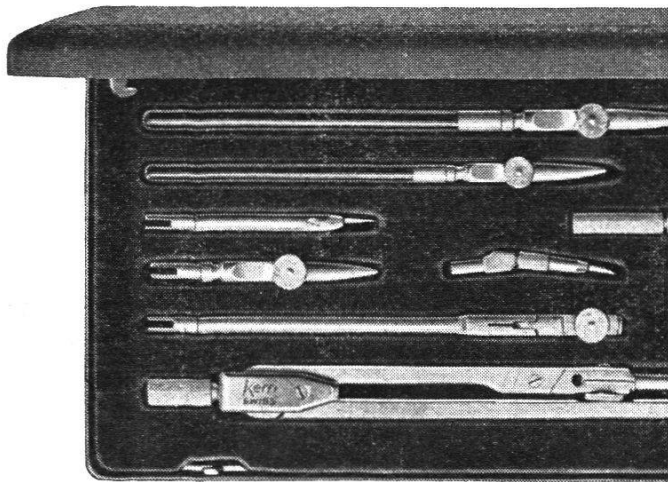
2 Vermessungszeichner oder Techniker

zur Mithilfe an kulturtechnischen Projekten
und Absteckungen für den allgemeinen Tief-
bau. Angenehmes Arbeitsklima, Fünftage-
woche, Pensionskasse.

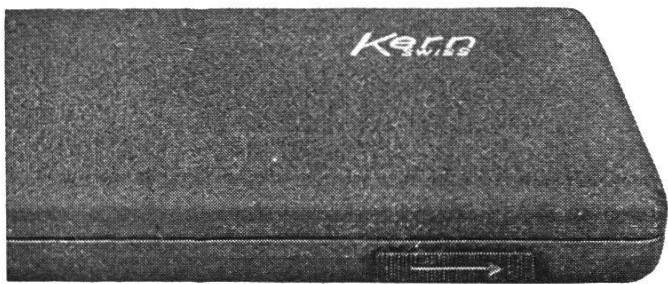
Offerten mit Gehaltsansprüchen und Aus-
weisen über die praktische Tätigkeit sind zu
richten an Bernasconi & Flury, Ingenieur-
büro SIA, Zuchwilerstraße 25, Solothurn.

Kern-Reisszeuge jetzt im neuen, eleganten Etui!

Die beliebtesten Reisszeuge der Serie A* sind jetzt im neuen Metalletui erhältlich. Seine Kennzeichen: formschön, flach, unverwüstlich, moderne Farbe, praktischer Schnappverschluss.



*Kern-Präzisionsreisszeuge Serie A sind aus hartgewalztem Neusilber hergestellt und zusätzlich hartverchromt. Hartchrom ist härter als Stahl, läuft nicht an, rostet nie und gibt den Zeicheninstrumenten höchste Verschleissfestigkeit.



Kern-Präzisionsreisszeuge im eleganten Metalletui, zum bisherigen Preis erhältlich im Optik- und Papeterie-Fachgeschäft.

Kern & Co. AG Aarau



Munizipalgemeinde Frauenfeld

Stellenausschreibung

Beim Stadtbauamt Frauenfeld ist folgende Stelle zu besetzen:

Grundbuchgeometer

eventuell

Vermessungstechniker

Anforderungen: Abgeschlossene Ausbildung, für Vermessungstechniker sind Fachausweise 1, 2, eventuell 7, erwünscht.

Tätigkeitsgebiet: Nachführung der Grundbuchvermessung, städtischer Tiefbau.

Besoldung: Je nach Alter und Eignung im Rahmen des Gehaltsregulativs der Munizipalgemeinde Frauenfeld.

Eintritt: Nach Vereinbarung, baldmöglichst.

Anmeldungen mit Lebenslauf, Ausweisen und Gehaltsanspruch werden bis 27. November 1960 an die unterzeichnete Amtsstelle erbeten.

Frauenfeld, den 9. November 1960.

Stadtbauamt Frauenfeld

Gesucht

auf Ingenieur- und Vermessungsbüro

Grundbuchgeometer

oder Kandidat

sowie

Vermessungszeichner

für Neuvermessung, Bearbeitung von Gesamtmeliorationen und allgemeinen Tiefbau.

Dauerstellungen mit guter Entlohnung, Fünftagewoche, Personalversicherung.

Offerten sind erbeten an

H. Haefeli, dipl. Ing., Brugg AG

Laufend

zeichnerische Arbeiten

für sauberen Planbearbeiter auf dem Gebiete des Vermessungswesens in Heimarbeit zu vergeben. Offerten unter Chiffre **V 6059** an die Expedition des Blattes.

Stetes Inserieren bringt Erfolg!