

**Zeitschrift:** Schweizerische Zeitschrift für Vermessung, Kulturtechnik und Photogrammetrie = Revue technique suisse des mensurations, du génie rural et de la photogrammétrie

**Herausgeber:** Schweizerischer Verein für Vermessungswesen und Kulturtechnik = Société suisse de la mensuration et du génie rural

**Band:** 59 (1961)

**Heft:** 2

## Werbung

### Nutzungsbedingungen

Die ETH-Bibliothek ist die Anbieterin der digitalisierten Zeitschriften. Sie besitzt keine Urheberrechte an den Zeitschriften und ist nicht verantwortlich für deren Inhalte. Die Rechte liegen in der Regel bei den Herausgebern beziehungsweise den externen Rechteinhabern. [Siehe Rechtliche Hinweise.](#)

### Conditions d'utilisation

L'ETH Library est le fournisseur des revues numérisées. Elle ne détient aucun droit d'auteur sur les revues et n'est pas responsable de leur contenu. En règle générale, les droits sont détenus par les éditeurs ou les détenteurs de droits externes. [Voir Informations légales.](#)

### Terms of use

The ETH Library is the provider of the digitised journals. It does not own any copyrights to the journals and is not responsible for their content. The rights usually lie with the publishers or the external rights holders. [See Legal notice.](#)

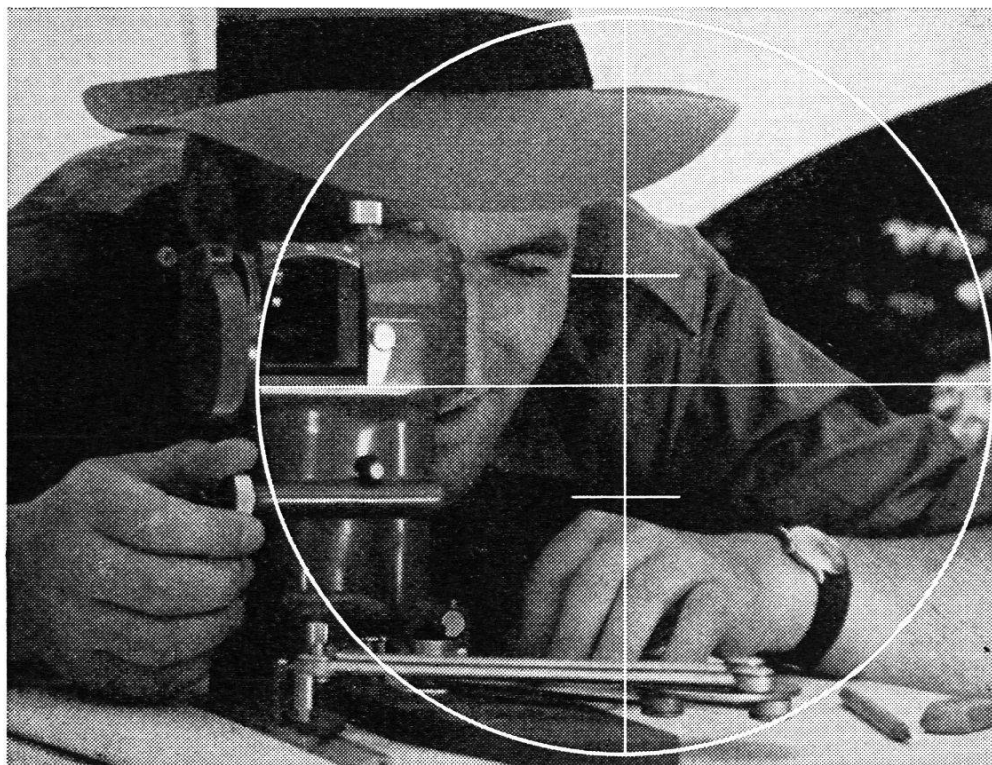
**Download PDF:** 02.03.2025

**ETH-Bibliothek Zürich, E-Periodica, <https://www.e-periodica.ch>**

# Schweizerische Zeitschrift für Vermessung, Kulturtechnik und Photogrammetrie

Revue technique Suisse des Mensurations, du Génie rural et de Photogrammétrie

**INHALT:** Cours de perfectionnement S.S.M.A.F., S.S.I.G.R. et S.S.P. — Fortbildungskurs SVVK, SKI und SGP — Untersuchung über die Konvergenz eines Näherungsverfahrens zum Ausgleichen von eingeschnittenen Punkten. Von R. Köchle (Schluß) — Le calcul de la courbure des méridiens dans les réseaux géodésiques à coordonnées conformes. Par A. Ansermet — Die Bedeutung unserer Bergstraßen. Von H. Braschler — Allgemeine Mitteilungen des SKIV — Johann Ruh, Grundbuchgeometer, Brugg † — Henri Savary, Montlingen SG † — Buchbesprechungen — Adressen der Autoren.

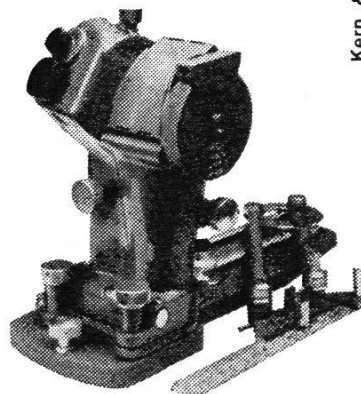


RK — Modernste Messtischausrüstung für topographische Arbeiten / stabile Tischaufstellung durch eingebauten Messtischkopf mit Kugelgelenk / neuartige Kippregel mit bequemem, festem Okulareinblick / aufrechtes Fernrohrbild / selbstreduzierende Distanzmesseinrichtung / direkte Ablesung der Höhendifferenz / Feinstellvorrichtung auch für die Richtungsmessung / Punktauftrag mit Linealpiquoir ohne Stechzirkel und Transversalmassstab. Verlangen Sie den ausführlichen Prospekt.

Kern & Co. AG, Aarau / Schweiz



**Kern-Vermessungsinstrumente: Weltruf durch technische Vollkommenheit und Präzision**



# ZEISS

## NIVELLIER

mit automatischer Horizontierung

Optischer, selbsttätig horizontierender Kompensator = Arbeitstempo um bis zu 100 % erhöht!

Scharfeinstellung mit Schnell- und Feingang = sicher, schneller, bequemer.

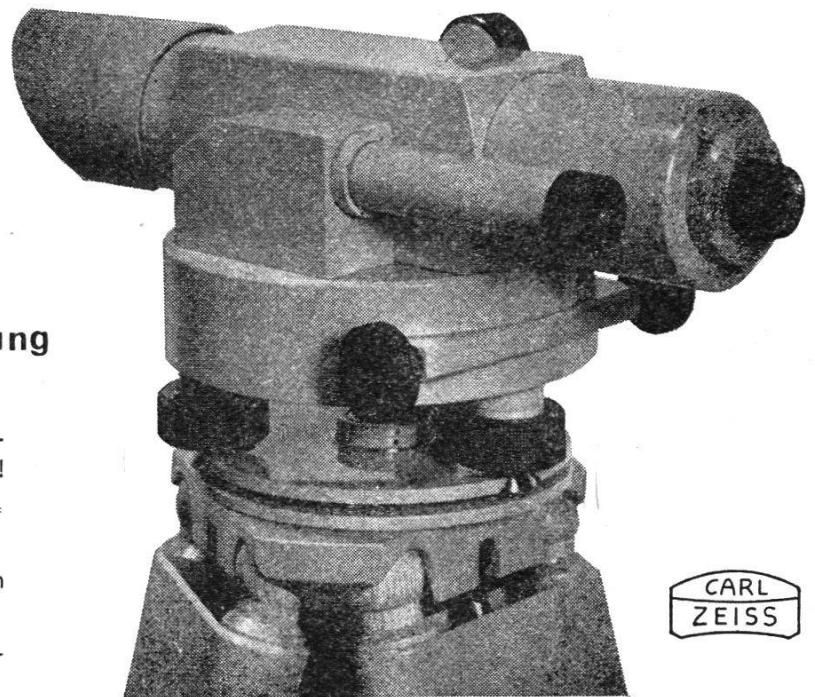
Hohe Meßgenauigkeit = bis zu  $\pm 1,5$  mm/km mit 1-cm-Latten.

Weltgehend unempfindlich gegen äußere Einflüsse = Feldschirm unnötig.

Aufrechtes Bild.

Weitere Steigerung der Meßgenauigkeit durch aufsteckbares Planplattenmikrometer.

Prospekt 7002/V und Sonderdruck S 713 senden wir Ihnen gerne zu.



Generalvertretung für die Schweiz:

### GANZ *Optar* AG

ZÜRICH

Bahnhofstr.40 Tel.(051) 251675

## MARKSTEINE HANS HUNZIKER



Natursteine & Isolierstoffe  
ZOLLIKON-ZÜRICH  
Telephon (051) 24 81 60

### Neuwertige Doppelrechenmaschinen

Brunsviga, Thales GEO sowie einfache Rechenmaschinen für etwa die Hälfte des Neuwertes lieferbar. Gewährleistung 1 Jahr.

Referenzen aus Schweizer Fachkreisen!

F. H. Flasdieck, Wuppertal-Barmen  
Hebbelstraße 3, Deutschland

## Stellenausschreibung

Beim Vermessungsamt des Kantons Schaffhausen sind die Stellen eines

### Vermessungstechnikers

und eines

### Vermessungszeichners

zu besetzen.

Auskunft erteilt das kantonale Vermessungsamt, Herrenacker 3, Schaffhausen.

Anmeldungen sind bis Ende dieses Monats an die unterzeichnete Direktion einzureichen.

Schaffhausen, den 3. Januar 1961.

Gemeindedirektion  
des Kantons Schaffhausen

## Stellenausschreibung

Beim Bau- und Vermessungsamt der Gemeinde Kilchberg bei Zürich ist die Stelle eines

### Vermessungstechnikers

(eventuell eines Vermessungszeichners)

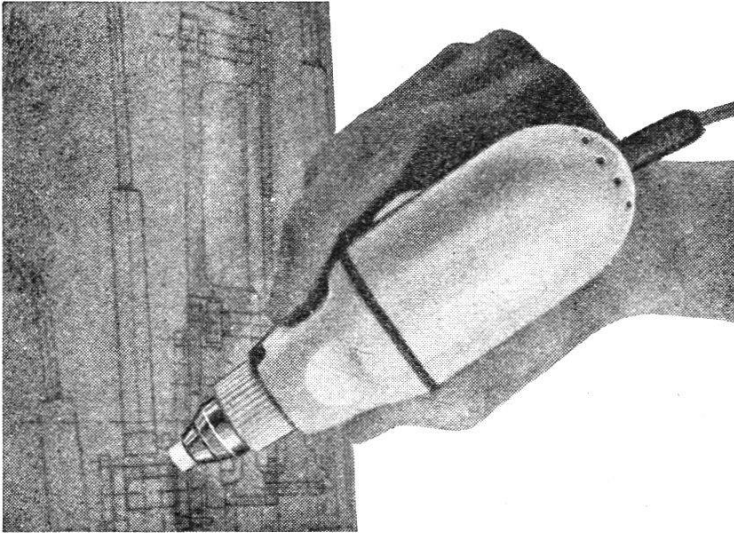
neu zu besetzen.

Tüchtigen, exakten Bewerbern, wenn möglich mit Fachausweisen, wird interessante, vielseitige Dauerstelle mit Pensionsberechtigung und teilweiser Fünftageweche geboten. Besoldung je nach Ausbildung und Erfahrung: Fr. 9200.- bis 16600.-, zuzüglich allfällige Familien- und Kinderzulagen.

Offerten mit Angaben über Ausbildung, bisherige Tätigkeit und Gehaltserwartung sind unter Beilage der Zeugnisabschriften zu richten an den

Gemeinderat Kilchberg bei Zürich

# Der neue elektrische Radierapparat GRATTVIT



noch handlicher und leichter, mit unzerbrechlichem Gehäuse

Das wertvolle Werkzeug für den Ingenieur, Architekten, Geometer, Zeichner, Buchdrucker usw. Spart Zeit und Material, schont die Pläne und glättet die Radierstelle. Macht sich innert kurzer Zeit bezahlt.

**1 Jahr Garantie. Preis Fr. 135.—**

**Gummiminen in 4 Qualitäten.** Muster mit jedem Apparat.

**Verlangen Sie einen Probeapparat**

Hersteller:

**ALBERT STEFFEN**, Werkstätte für Feinmechanik, Adliswil (Schweiz), Telefon (051) 91 65 39

## BAUAMT I

Beim Vermessungsamt der **Stadt Zürich** ist die Stelle eines

## Vermessungszeichners oder Vermessungstechnikers

neu zu besetzen.

Anforderungen: Lehrabschluss, einige Praxis, gewandter und zuverlässiger Planzeichner und Rechner. Es besteht die Möglichkeit, sich mit dem modernen System Instruktion I von Grund auf vertraut zu machen.

Einreihung im Rahmen der Besoldungsverordnung entsprechend Fähigkeit, Praxis und Alter.

Handschriftliche Anmeldung mit Nennung des Lohnanspruches und mit Beilage von Ausweisen sind bis 25. Februar 1961 dem Vorstand des Bauamtes I, Postfach Zürich 23, einzureichen.

Zürich, den 15. Februar 1961.

**Der Vorstand des Bauamtes I**

### Gesucht

auf den 1. Mai 1961 oder nach Übereinkunft von einem Ingenieurbüro SIA

## 1 Kulturingenieur

## 1 oder 2 Vermessungstechniker

für die Mithilfe bei kulturtechnischen Projekten, speziell Güterzusammenlegungen und Entwässerungen.

Offeriert werden eine gutbezahlte Dauerstelle und angenehme Arbeitsbedingungen, Fünftagewoche und Fürsorgestiftung.

Offerten mit Angaben der Gehaltsforderung und Ausweisen über die praktische Tätigkeit unter Chiffre **V 6108** an die Expedition des Blattes.

### Gesucht

auf Ingenieurbüro in Bern:

## dipl. Kulturingenieur

mit Grundbuchgeometerpatent oder

## Kandidat

für Vermessung, Güterzusammenlegung, Meliorationen.

## Vermessungstechniker mit Fachausweis

für Vermessung.

## Vermessungszeichner

für zeichnerische Arbeiten (ohne Fachausweis).

Freiheitliche Regelung der Arbeitszeit, sehr leistungsfähige Fürsorgestiftung, Eintritt nach Vereinbarung.

Handschriftliche Bewerbungen mit Lebenslauf und Zeugnissen unter Angabe der Lohnansprüche an W. und H.W. Naef, Vermessungs- und Ingenieurbüro, Brunnadernstr. 10, Bern.

### Gesucht

per sofort oder nach Übereinkunft

## 1 Tiefbautechniker

für Aufnahmen und Planbearbeitung von Projekten des allgemeinen Tiefbaus. Bauleitung.

## 1 Vermessungszeichner

für Nachführungsarbeiten.

Offerten mit Gehaltsansprüchen an F. Hirt, Ingenieur- und Vermessungsbüro, Uetikon am Zürichsee.

# Stellenausschreibung

Beim Vermessungsamt des **Kantons Bern** ist die Stelle des

## Chefs der Sektion Neuvermessung

wieder zu besetzen.

Amtsantritt: 1. Juni 1961 oder nach Übereinkunft.

Anforderungen: abgeschlossene Hochschulbildung, Besitz des eidgenössischen Patentes für Grundbuchgeometer, Erfahrung in Neuvermessung, Nachführung und Photogrammetrie, Muttersprache Deutsch, gute Kenntnisse der französischen Sprache.

Besoldung: je nach Alter und Eignung in Klasse 5 (Fr. 14370.- bis Fr. 19702.-), eventuell Klasse 4 (Fr. 15382.- bis Fr. 20914.-).

Dazu kommen eine Orts- und Familienzulage für Verheiratete von zusammen Fr. 960.- (Ledige Fr. 400.-), und eine Zulage von Fr. 240.- pro Kind.

Schriftliche Anmeldungen mit Angabe der bisherigen Tätigkeit sind bis 15. März 1961 an das kantonale Vermessungsamt, Rathausplatz 1, Bern, zu richten.

Der Kantonsgeometer: **Buess**

---

# Stadt St. Gallen • Stellenausschreibung

Infolge Wegwahl des bisherigen Inhabers ist die Stelle des

## Stadtgeometers

neu zu besetzen.

**Erfordernisse:** Grundbuchgeometerpatent und praktische Tätigkeit in Neuvermessung und Nachführung; Befähigung zur selbständigen Leitung des Vermessungsamtes. Normale Gesundheitsverhältnisse.

**Besoldung:** nach Vereinbarung.

**Anmeldung:** mit Lebenslauf, Photo, Ausweisen über Studiengang und bisherige Tätigkeit, Gehaltsansprüchen sind bis zum 25. Februar 1961 dem Vorstand der Bauverwaltung, Amtshaus, St. Gallen, einzureichen.

St. Gallen, den 3. Februar 1961

**Die Bauverwaltung**

---

## INSERATE

in der Schweizerischen Zeitschrift für Vermessung, Kulturtechnik und Photogrammetrie

**werden beachtet**

---



Beim **Meliorations- und Vermessungsamt des Kantons Tessin** in Bellinzona sind folgende Stellen zu besetzen:

## **1 dipl. Kulturingenieur, evtl. dipl. Bauingenieur**

für die Abteilung Meliorationen und Wasserversorgungen.

## **1 dipl. Vermessungsingenieur, evtl. 1 dipl. Grundbuchgeometer**

für die Vermessungsabteilung.

Interessante Tätigkeit für junge Ingenieure und Geometer, die Praxis in kantonaler Verwaltung erwerben möchten. Bei entsprechender Eignung definitive Anstellung.

Jahresbesoldung: Fr. 16478.– bis Fr. 19200.– (eventuell Fr. 22000.–), zuzüglich jährliche Zulagen von Fr. 300.– für Verheiratete und Fr. 360.– pro Kind.

Dienstantritt: so bald wie möglich.

Bewerber wollen sich mit dem kantonalen Meliorations- und Vermessungsamt (Ufficio cantonale delle bonifiche e del catasto) in Bellinzona in Verbindung setzen.

---

**Le Service cantonal des améliorations foncières du Tessin, à Bellinzona, cherche:**

## **1 ingénieur rural dipl.,**

éventuellement

## **1 ingénieur civil dipl.**

pour la section des améliorations et d'adduction d'eau

et

## **1 ingénieur topographe dipl.,**

éventuellement

## **1 géomètre dipl.**

pour la section du cadastre.

Ces places offrent une intéressante possibilité pour jeunes ingénieurs et géomètres qui veulent faire un stage de quelques années dans l'administration cantonale, avec possibilité d'y entrer définitivement.

Traitement de fr. 16478.– à fr. 19260.–, éventuellement à fr. 22871.–, plus indemnité de famille (fr. 300.– par année pour mariés et fr. 360.– par enfant ou personne à charge).

Entrée en fonction: aussitôt que possible.

Les intéressés voudront bien se mettre en contact avec l'Ufficio cantonale delle bonifiche e del catasto, **Bellinzona**.



Wir suchen für unsere Sektion Tiefbau in Zürich einen  
**dipl. Vermessungs- oder Kulturingenieur**  
oder

**Grundbuchgeometer**

mit Geometerpatent.

Für diese Stelle wünschen wir uns einen jüngeren  
aufgeschlossenen und initiativen Mitarbeiter.

Das Arbeitsgebiet umfaßt Katasternachführungen und  
die vermessungstechnische Bearbeitung von Bahnhof-  
projekten, Doppelspuren und Tunnelbauten.

Wir bieten neuzeitliche Arbeitsbedingungen in ange-  
nehmem Arbeitsklima.

Handschriftliche Anmeldung mit Lebenslauf, Zeugnis-  
abschriften und einer Photo sind bis 24. Februar 1961  
zu richten an

**SBB, Bauabteilung Kreis III**  
Postfach, Zürich 1



## Grenzbolzen

jeder Art, sofort lieferbar

**H. F. Larghi, Zürich 2**

Telephon 23 38 35

## Topograph

übernimmt **Nachfüh-**  
**rung** von Übersichts-  
plan.

Offerten unter Chiffre  
**V 6105** an die Expedi-  
tion des Blattes.

Junger Kulturingenieur

## Geometer- kandidat

**sucht Stelle.** Vorwie-  
gende Beschäftigung in  
der Grundbuchvermes-  
sung ist Bedingung.

Offerten erbeten unter  
Chiffre **V 6107** an die  
Expedition des Blattes.

## Grundbuch- geometer

empfeht sich für  
**Flächenberechnungen**

Offerten unter Chiffre  
**V 6106** an die Expedi-  
tion des Blattes.

**Inserate in dieser Zeitschrift haben Erfolg!**

# PAGRA

**der Begriff für maßhaltige  
Zeichen- und Photopapiere  
mit Aluminiemeinlage**

Katasterplan, Meßtischblatt, Übersichtsplan,  
photogrammetrische Auswertungen, Gemeinde-  
und Notariatskopien des Grundbuchplanes;  
Photomosaik, phototechnische Reproduktion

**Rudolf Elsaesser**

Fabrikation kartographischer Papiere  
**Kirchberg BE**  
Telephon (034) 3 25 98

## Inserate

wolle man stets recht-  
zeitig, spätestens bis  
**6. des Monats**, einsen-  
den an die Expedition  
der Zeitschrift,  
Technikumstraße 83,  
Winterthur