

**Zeitschrift:** Schweizerische Zeitschrift für Vermessung, Kulturtechnik und Photogrammetrie = Revue technique suisse des mensurations, du génie rural et de la photogrammétrie

**Herausgeber:** Schweizerischer Verein für Vermessungswesen und Kulturtechnik = Société suisse de la mensuration et du génie rural

**Band:** 59 (1961)

**Heft:** 4

## Werbung

### Nutzungsbedingungen

Die ETH-Bibliothek ist die Anbieterin der digitalisierten Zeitschriften. Sie besitzt keine Urheberrechte an den Zeitschriften und ist nicht verantwortlich für deren Inhalte. Die Rechte liegen in der Regel bei den Herausgebern beziehungsweise den externen Rechteinhabern. [Siehe Rechtliche Hinweise.](#)

### Conditions d'utilisation

L'ETH Library est le fournisseur des revues numérisées. Elle ne détient aucun droit d'auteur sur les revues et n'est pas responsable de leur contenu. En règle générale, les droits sont détenus par les éditeurs ou les détenteurs de droits externes. [Voir Informations légales.](#)

### Terms of use

The ETH Library is the provider of the digitised journals. It does not own any copyrights to the journals and is not responsible for their content. The rights usually lie with the publishers or the external rights holders. [See Legal notice.](#)

**Download PDF:** 18.03.2025

**ETH-Bibliothek Zürich, E-Periodica, <https://www.e-periodica.ch>**

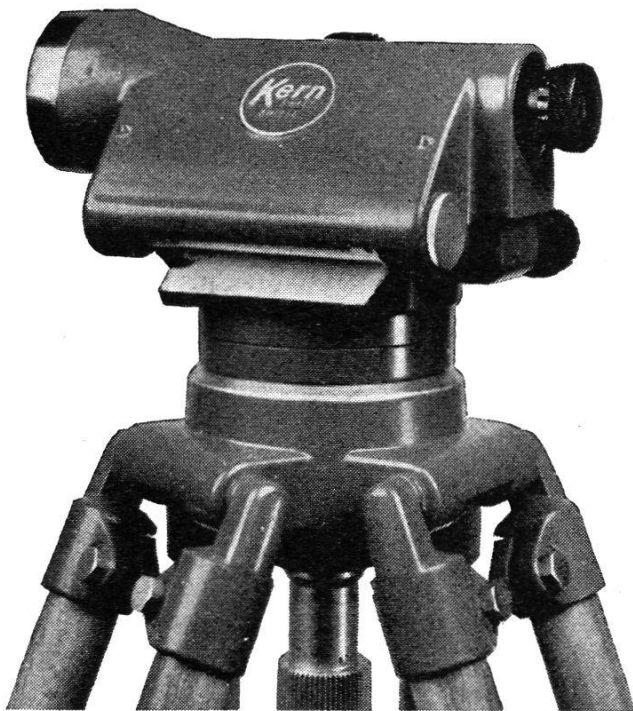
# Schweizerische Zeitschrift für Vermessung, Kulturtechnik und Photogrammetrie

Revue technique Suisse des Mensurations, du Génie rural et de Photogrammétrie

**INHALT:** Invito all'Assemblea generale della S. S. C. G. R. — Einladung zur Hauptversammlung des SVVK — Schweizerische Gesellschaft für Photogrammetrie: Einladung zur 34. Hauptversammlung — Société suisse de Photogrammétrie: Convocation à la 34e assemblée générale — Die Gesamtausgleichung des westeuropäischen und des mitteleuropäischen Präzisionsnivellements. Von C. F. Baeschlin — Maßnahmen zur Verhütung von Wildbachschäden in der Schweiz. Von C. Lichtenhahn — Eidgenössische Technische Hochschule: Landesplanung im Sommersemester 1961 — Eidgenössische Kommission für Grundbuchgeometerprüfungen — Buchbesprechung — Adressen der Autoren.

## GK 23

das neue  
Kern  
Ingenieurnivellier  
für  
3 Genauigkeits-  
stufen



Mittlere Fehler  
für 1 km Doppel-  
nivellement:

**± 2,0 mm**

Normalausrüstung  
mit Zentimeter-  
Nivellierlatte

**± 1,2 mm**

Transversal-  
Strichplatte und  
Kreismarkenlatte

**± 0,5 mm**

Opt. Mikrometer,  
Halbzentimeter-  
Invarmire

Kern GK 23, das Mehrzweck-Ingenieur-  
Nivellier mit den entscheidenden  
Vorteilen: schnellste Messbereitschaft  
dank dem Kern Kugelgelenkkopf,  
Beobachtung der Fernrohrlibelle durch  
das Fernrohrkular, Fokussierung  
mit Grob-Fein-Trieb, Seitenfeinstell-  
schraube mit Rutschkupplung

Kern & Co. AG Aarau



# Vermessungs-Instrumente und Meßgeräte für den Geometer

Auftragsapparate für Polarkoordinaten  
Automatische Nivelliere ERTEL u. ZEISS  
Beschriftungsapparate LEROY  
CURTA-Klein-Rechenmaschinen  
Feldschirme ALEXO  
Gefällmesser MERIDIAN  
Glas-Maßstäbe, -Transversaltafeln  
Kataster-Hängezeichnungsschränke  
DESSINATOR  
Kataster-Zirkel und Reißfedern  
HAFF, KERN, WILD  
Klotoidenlineale  
Koordinaten-Dreiecke  
Koordinatographen  
HAAG-STREIT, CORADI  
Koordinatenschieber HAAG-STREIT  
Leuchtpult GEOMETER  
Nivellierinstrumente  
KERN, WILD, ERTEL, ZEISS  
Pantographen CORADI, OTT, MAHO  
Planimeter AMSLER, CORADI  
Prismen und -Stöcke  
KERN, WILD, HENSOLDT  
Radierapparate RADI-Bruning und  
GRATTVIT  
Rechenschieber mit topograph. Teilung  
Theodolite KERN, WILD, ZEISS, FENNEL  
Reduktions-Tachymeter KERN, WILD

**Generalvertretung** sämtlicher  
CORADI-Instrumente für die Schweiz  
Kompensations-, Scheibenpolar-  
und Scheibenroll-Planimeter,  
Pantographen, Koordinatographen

Auf Wunsch **Probeflieferung** oder **Vor-  
führung** durch unsere Vertreter

**GRAB & WILDI AG**

Zürich, Seilergraben 59, Tel. (051) 24 35 88  
Urdorf, Bahnhofplatz Tel. (051) 98 76 67

**Gemeinde Meilen**

## Vermessungszeichner

Der Gemeinderat Meilen sucht für das Bau- und Vermessungsamt einen tüchtigen Vermessungszeichner.

Tätigkeitsgebiet: Nachführung der Grundbuchvermessung mit Grenzpunktkoordinaten.

Nähere Auskunft erteilt der Gemeindeingenieur, Telephon (051) 73 08 22.

## Stellenausschreibung

Für die Mitwirkung bei der Projektierung und Bauleitung des umfangreichen wasserbaulichen Teiles der Melioration der Saarebene wird

## 1 Kulturingenieur

evtl.

## Tiefbautechniker

**gesucht.** Den Bewerbern ist Gelegenheit geboten, sich in das Gebiet des Kanalbaues und des Drainagewesens einzuarbeiten. Als Dienstort ist Sargans vorgesehen. Stellenantritt nach Übereinkunft.

Offerten mit Angaben über Ausbildung und bisherige Tätigkeit sowie Gehaltsanspruch sind einzureichen an die

**Rheinbauleitung Rorschach**

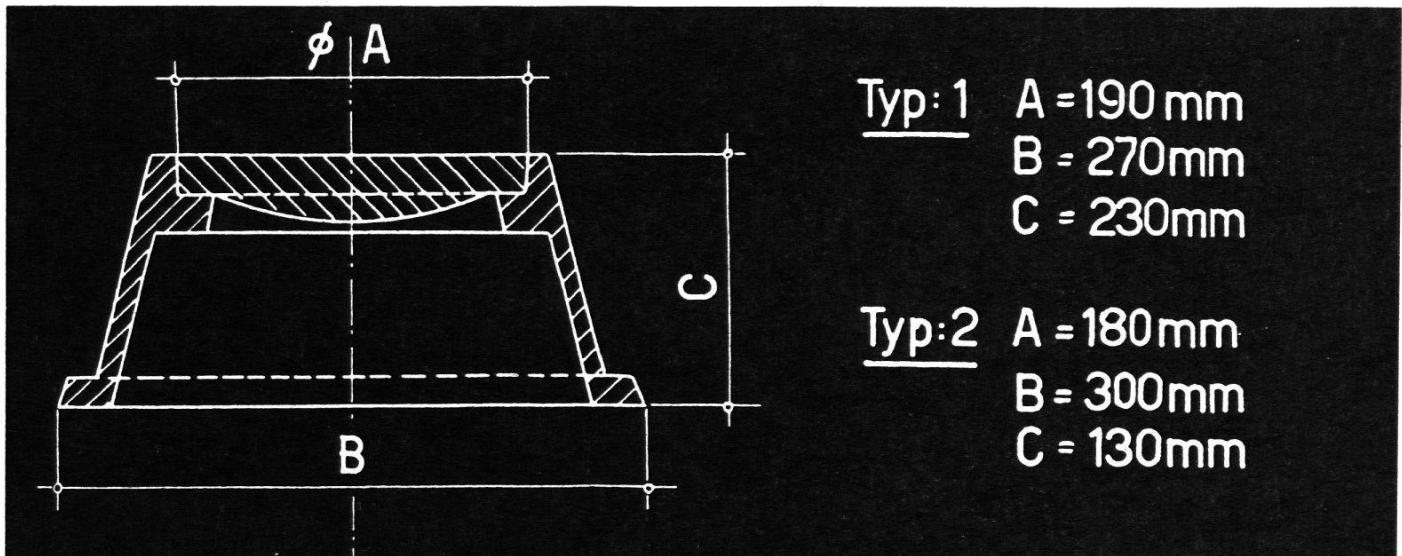
## INSERATE

in der Schweizerischen Zeitschrift  
für Vermessung, Kulturtechnik und  
Photogrammetrie

**haben höchsten Nutzeffekt**

# Polygonschächte verschiedener Grössen

kurzfristig lieferbar



## ESCHER WYSS ZÜRICH

Telephon 42 01 20

### EKZ

Für die Erstellung und Nachführung von Kabelleitungsplänen und für das Einmessen suchen wir einen

## Vermessungs- oder Tiefbauzeichner

**Verlangt wir:** exaktes selbständiges Arbeiten.

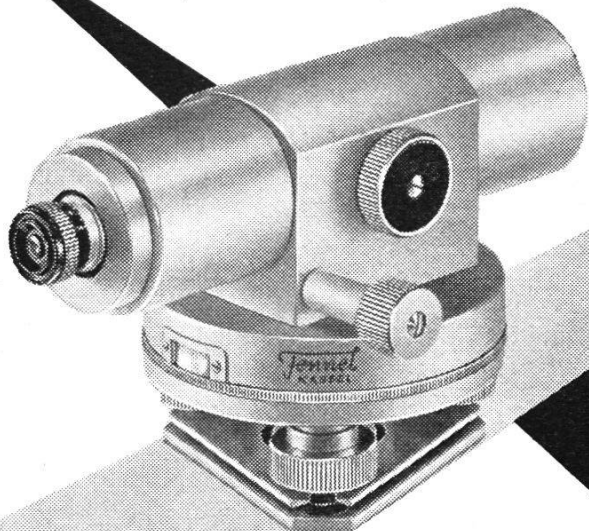
**Geboten wird:** Dauerstelle mit Pensionskasse, fortschrittliche Anstellungsbedingungen.

Handgeschriebene Offerten mit Lebenslauf, Zeugnisabschriften, Photo und Angabe des Gehaltsanspruches sind zu richten an die Direktion der Elektrizitätswerke des Kantons Zürich, Postfach, Zürich 22

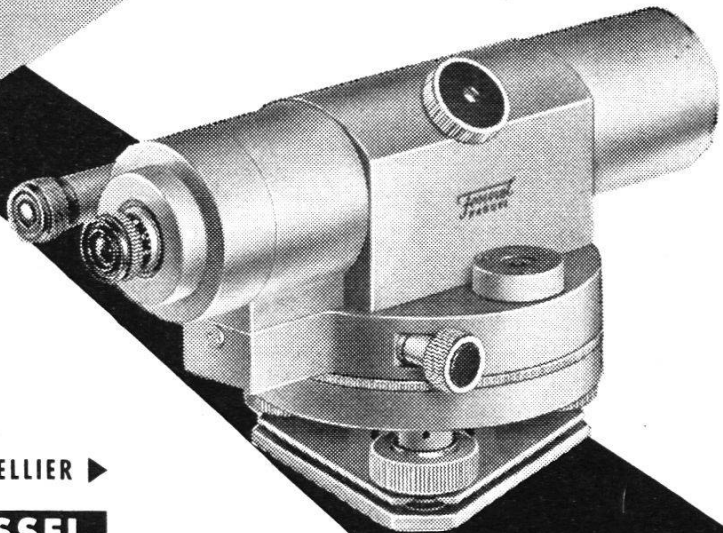
Za. 1817 / 61

# AUTOMATISCHE NIVELLIERE

AUTOMATISCHES BAU-NIVELLIER



**Fennel**  
KASSEL



AUTOMATISCHES INGENIEUR-NIVELLIER ▶

**OTTO FENNEL SÖHNE KG KASSEL**

## PAGRA

**der Begriff für maßhaltige  
Zeichen- und Photopapiere  
mit Aluminiemeinlage**

Katasterplan, Meßtischblatt, Übersichtsplan,  
photogrammetrische Auswertungen, Gemeinde-  
und Notariatskopien des Grundbuchplanes;  
Photomosaik, phototechnische Reproduktion

**Rudolf Elsaesser**

Fabrikation kartographischer Papiere

**Kirchberg BE**  
Telephon (034) 3 25 98

## Grenzbolzen

jeder Art, sofort lieferbar

**H. F. Larghi, Zürich 2**

Telephon 23 38 35

### Kartographische Arbeiten

vom Entwurf bis zum  
Druck, Herstellung von  
Stadtplänen, Zeichnung  
von Vermessungsplänen  
führt aus

### Ingenieurbüro für Kartographie

**Gerhart Seeger**  
Freiburg im Breisgau  
Günterstalstraße 46  
Telephon 48 464

## An unsere Leser

richten wir die höf-  
liche Bitte, bei Ein-  
käufen die Inserenten  
der Zeitschrift zu be-  
rücksichtigen.