

Objektyp: **Advertising**

Zeitschrift: **Schweizerische Zeitschrift für Vermessung, Kulturtechnik und Photogrammetrie = Revue technique suisse des mensurations, du génie rural et de la photogrammétrie**

Band (Jahr): **59 (1961)**

Heft 6

PDF erstellt am: **22.07.2024**

Nutzungsbedingungen

Die ETH-Bibliothek ist Anbieterin der digitalisierten Zeitschriften. Sie besitzt keine Urheberrechte an den Inhalten der Zeitschriften. Die Rechte liegen in der Regel bei den Herausgebern. Die auf der Plattform e-periodica veröffentlichten Dokumente stehen für nicht-kommerzielle Zwecke in Lehre und Forschung sowie für die private Nutzung frei zur Verfügung. Einzelne Dateien oder Ausdrucke aus diesem Angebot können zusammen mit diesen Nutzungsbedingungen und den korrekten Herkunftsbezeichnungen weitergegeben werden. Das Veröffentlichen von Bildern in Print- und Online-Publikationen ist nur mit vorheriger Genehmigung der Rechteinhaber erlaubt. Die systematische Speicherung von Teilen des elektronischen Angebots auf anderen Servern bedarf ebenfalls des schriftlichen Einverständnisses der Rechteinhaber.

Haftungsausschluss

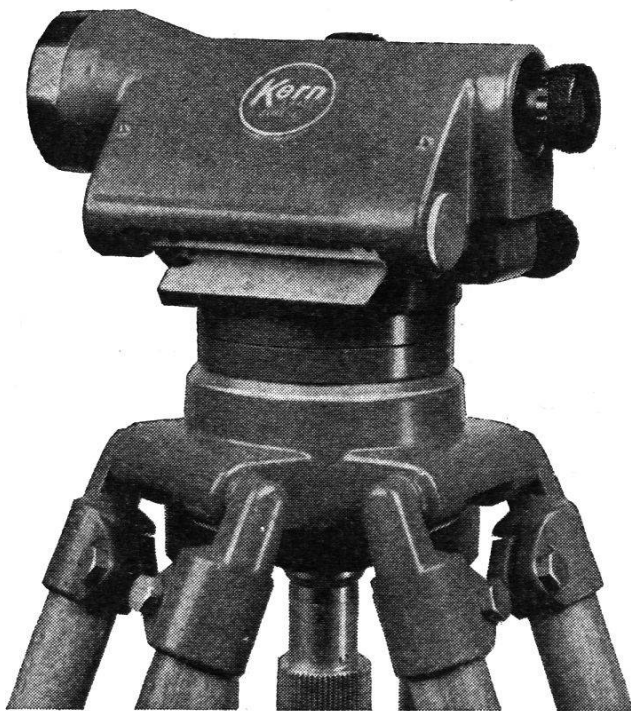
Alle Angaben erfolgen ohne Gewähr für Vollständigkeit oder Richtigkeit. Es wird keine Haftung übernommen für Schäden durch die Verwendung von Informationen aus diesem Online-Angebot oder durch das Fehlen von Informationen. Dies gilt auch für Inhalte Dritter, die über dieses Angebot zugänglich sind.

Schweizerische Zeitschrift für Vermessung, Kulturtechnik und Photogrammetrie

Revue technique Suisse des Mensurations, du Génie rural et de Photogrammétrie

INHALT: Sur la compensation de quantités mesurées interdépendantes. Par A. Ansermet — Die Luftphotogrammetrie in der Grundbuchvermessung — praktische Erfahrungen in einer Voralpengemeinde. Von J. Iklé — Das automatische Nivellierinstrument GK 1-A. Von H. Matthias — Neue, automatische Nivelliermethode. Von Karl Stauber — Störungen zwischen Industrie und Wohngebieten (Bn.) — Le sol helvétique est vilipende (ASPAN) — Mitteilung — Adressen der Autoren.

GK 23



das neue
Kern
Ingenieurnivellier
für
3 Genauigkeits-
stufen

Mittlere Fehler
für 1 km Doppel-
nivellement:

± 2,0 mm

Normalausrüstung
mit Zentimeter-
Nivellierlatte

± 1,2 mm

Transversal-
Strichplatte und
Kreismarkenlatte

± 0,5 mm

Opt. Mikrometer,
Halbzentimeter-
Invarmire

Kern GK 23, das Mehrzweck-Ingenieur-
Nivellier mit den entscheidenden
Vorteilen: schnellste Messbereitschaft
dank dem Kern Kugelgelenkkopf,
Beobachtung der Fernrohrlibelle durch
das Fernrohrkular, Fokussierung
mit Grob-Fein-Trieb, Seitenfeinstell-
schraube mit Rutschkupplung

Kern & Co. AG Aarau



Vermessungs-Instrumente und Meßgeräte für den Geometer

Auftragsapparate für Polarkoordinaten
Automatische Nivelliere ERTEL u. ZEISS
Beschriftungsapparate LEROY
CURTA-Klein-Rechenmaschinen
Feldschirme ALEXO
Gefällmesser MERIDIAN
Glas-Maßstäbe, -Transversaltafeln
Kataster-Hängezeichnungsschränke
DESSINATOR
Kataster-Zirkel und Reißfedern
HAFF, KERN, WILD
Klotoidenlineale
Koordinaten-Dreiecke
Koordinatographen
HAAG-STREIT, CORADI
Koordinatenschieber HAAG-STREIT
Leuchtpult GEOMETER
Nivellierinstrumente
KERN, WILD, ERTEL, ZEISS
Pantographen CORADI, OTT, MAHO
Planimeter AMSLER, CORADI
Prismen und -Stöcke
KERN, WILD, HENSOLDT
Radierapparate RADI-Bruning und
GRATTVIT
Rechenschieber mit topograph. Teilung
Theodolite KERN, WILD, ZEISS, FENNEL
Reduktions-Tachymeter KERN, WILD

**Generalvertretung sämtlicher
CORADI-Instrumente für die Schweiz**
Kompensations-, Scheibenpolar-
und Scheibenroll-Planimeter,
Pantographen, Koordinatographen

Auf Wunsch **Probelieferung** oder **Vor-
führung** durch unsere Vertreter

GRAB & WILDI AG

Zürich, Seilergraben 59, Tel. (051) 24 35 88
Urdorf, Bahnhofplatz Tel. (051) 98 76 67

Wir liefern zu sehr vorteilhaften Preisen:

Marksteine

Schalensteine und Stellriemen aus Gra-
nit. Beste Referenzen vorhanden.

Albertini & Co., Lostallo Misox, Telephon
(092) 6 13 43.

Beim Bau- und Vermessungsamt der Ge-
meinde **Horgen ZH** ist die Stelle eines

Vermessungstechnikers

auf den kommenden Herbst 1961 neu zu be-
setzen. Tüchtigen, exakten Bewerbern mit
Fachausweisen wird interessante, vielseitige
Dauerstelle mit Pensionsberechtigung und
teilweiser 5-Tage-Woche geboten.

Besoldung gemäß Besoldungsverordnung
(in Revision), Klasse 6, Fr. 11 000.- bis
Fr. 14 550.-, zuzüglich Kinderzulagen von
Fr. 20.- pro Kind im Monat.

Offerten mit Angaben über Ausbildung, bis-
herige Tätigkeit und Gehaltserwartung sind
bis 30. Juni 1961 unter Beilage von Zeugnis-
abschriften an das Bauamt Horgen zu rich-
ten.

**BAUAMT HORGEN:
Der Gemeindeingenieur**

Gesucht auf ein Ingenieurbüro

1 dipl. Kulturingenieur

für die selbständige Projektierung und Bau-
leitung von größeren Meliorationsprojekten.

1 Vermessungstechniker

für die Ausführung von vermessungstech-
nischen Arbeiten bei kulturtechnischen Pro-
jekten.

Es wird eine vielseitige, interessante und
selbständige Beschäftigung geboten, 5-
Tage-Woche. Fürsorgestiftung vorhanden.

Offerten mit Ausweisen über die praktische
Tätigkeit sowie Lohnforderungen und even-
tuelle spezielle Bedingungen unter Chiffre
V 6123 an die Expedition des Blattes.

Gesucht
auf Ingenieur- und Vermessungsbüro

Kulturingenieur

Grundbuchgeometer

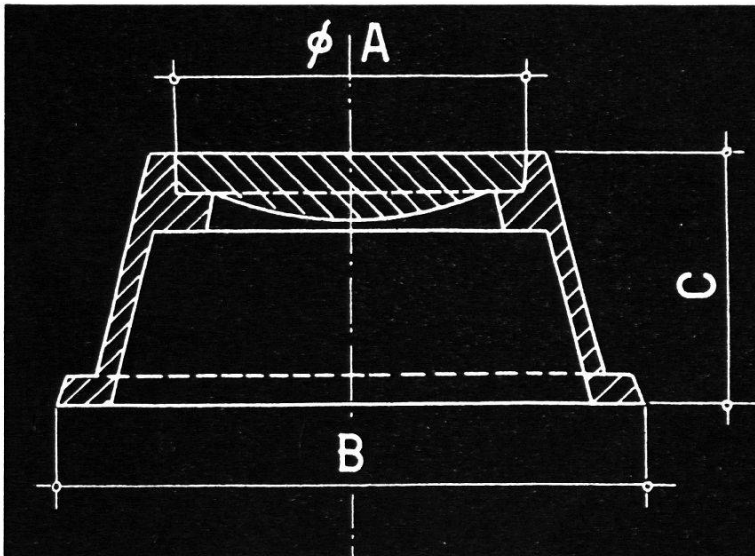
Vermessungs- oder Tiefbauzeichner

für die Durchführung von Vermessungs-,
Meliorations- und Tiefbauarbeiten.

Offerten mit Gehaltsansprüchen sind zu
richten unter Chiffre **V 6126** an die Expedi-
tion dieses Blattes.

Polygonschächte verschiedener Grössen

kurzfristig lieferbar



Typ: 1 A = 190 mm
B = 270 mm
C = 230 mm

Typ: 2 A = 180 mm
B = 300 mm
C = 130 mm

ESCHER WYSS ZÜRICH

Telephon 42 01 20

Neuwertige Doppelrechenmaschinen

Brunsviga, Thales GEO sowie einfache Rechenmaschinen für etwa die Hälfte des Neuwertes lieferbar. Gewährleistung 1 Jahr. Referenzen aus Schweizer Fachkreisen!

F. H. Flasdieck, Wuppertal-Barmen
Hebbelstraße 3, Deutschland

Gesucht

auf Bauamt für Gemeinde im Kanton Zürich

Vermessungstechniker oder Tiefbautechniker

Selbständige Arbeit. Zwei Samstage pro Monat frei.

Offerten mit Gehaltsansprüchen sind zu richten unter Chiffre **V 6124** an die Expedition dieses Blattes.

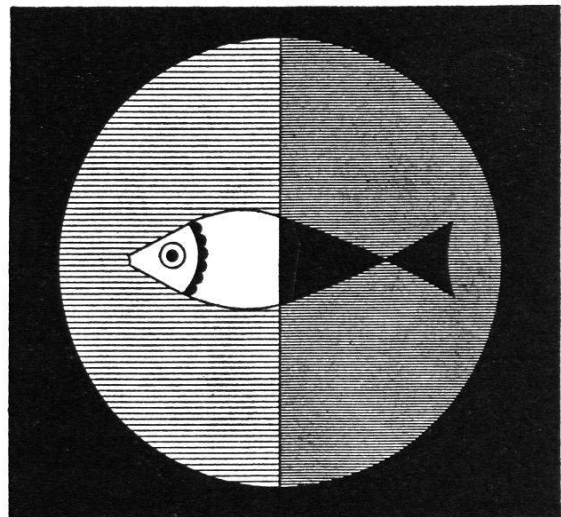
Gesucht

auf Ingenieur- und Vermessungsbüro im Kanton Zürich

Vermessungs- oder Tiefbautechniker

Zwei Samstage pro Monat frei.

Offerten mit Gehaltsansprüchen sind zu richten unter Chiffre **V 6125** an die Expedition dieses Blattes.



INTERNATIONALE
FACHMESSE
MIT FACHTAGUNG

PRO AQUA

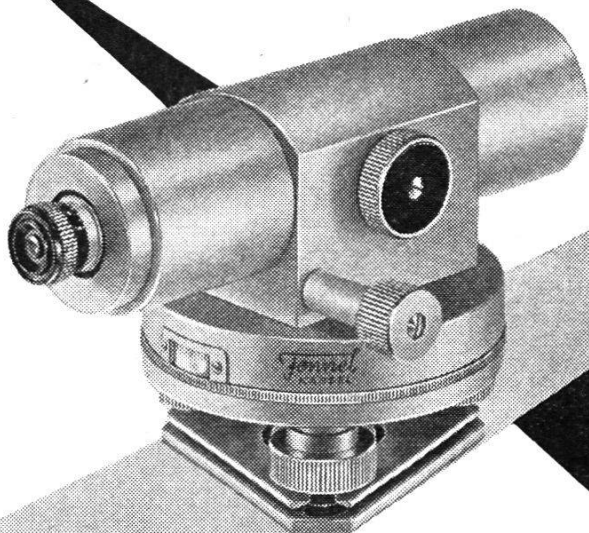
Wasserversorgung
Abwasserreinigung
Müllbeseitigung

30. Sept. bis 7. Okt. 1961

in den Hallen der Schweizer Mustermesse Basel

AUTOMATISCHE NIVELLIERE

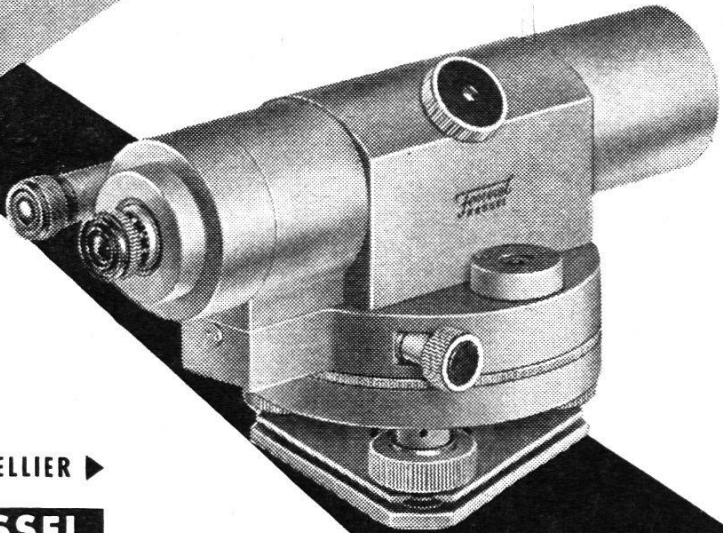
AUTOMATISCHES BAU-NIVELLIER



Fennel
KASSEL



AUTOMATISCHES INGENIEUR-NIVELLIER



OTTO FENNEL SÖHNE KG KASSEL

PAGRA

**der Begriff für maßhaltige
Zeichen- und Photopapiere
mit Aluminiumeinlage**

Katasterplan, Meßtischblatt, Übersichtsplan,
photogrammetrische Auswertungen, Gemeinde-
und Notariatskopien des Grundbuchplanes;
Photomosaik, phototechnische Reproduktion

Rudolf Elsaesser

Fabrikation kartographischer Papiere
Kirchberg BE
Telephon (034) 3 25 98

Grenzbolzen

jeder Art, sofort lieferbar

H. F. Larghi, Zürich 2

Telephon 23 38 35

Kartographische Arbeiten

vom Entwurf bis zum
Druck, Herstellung von
Stadtplänen, Zeichnung
von Vermessungsplänen
führt aus

Ingenieurbüro

für Kartographie

Gerhart Seeger

Freiburg im Breisgau
Günterstalstraße 46
Telephon 48 464

An unsere Leser

richten wir die höf-
liche Bitte, bei Ein-
käufen die Inserenten
der Zeitschrift zu be-
rücksichtigen.