

Objektyp: **Advertising**

Zeitschrift: **Schweizerische Zeitschrift für Vermessung, Kulturtechnik und Photogrammetrie = Revue technique suisse des mensurations, du génie rural et de la photogrammétrie**

Band (Jahr): **59 (1961)**

Heft 8

PDF erstellt am: **22.07.2024**

### **Nutzungsbedingungen**

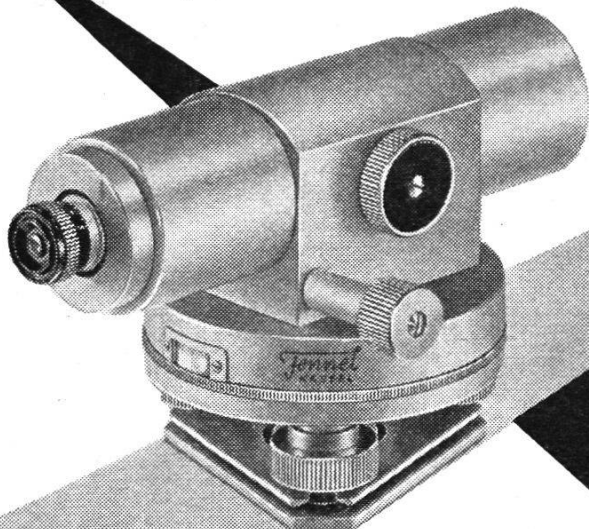
Die ETH-Bibliothek ist Anbieterin der digitalisierten Zeitschriften. Sie besitzt keine Urheberrechte an den Inhalten der Zeitschriften. Die Rechte liegen in der Regel bei den Herausgebern. Die auf der Plattform e-periodica veröffentlichten Dokumente stehen für nicht-kommerzielle Zwecke in Lehre und Forschung sowie für die private Nutzung frei zur Verfügung. Einzelne Dateien oder Ausdrucke aus diesem Angebot können zusammen mit diesen Nutzungsbedingungen und den korrekten Herkunftsbezeichnungen weitergegeben werden. Das Veröffentlichen von Bildern in Print- und Online-Publikationen ist nur mit vorheriger Genehmigung der Rechteinhaber erlaubt. Die systematische Speicherung von Teilen des elektronischen Angebots auf anderen Servern bedarf ebenfalls des schriftlichen Einverständnisses der Rechteinhaber.

### **Haftungsausschluss**

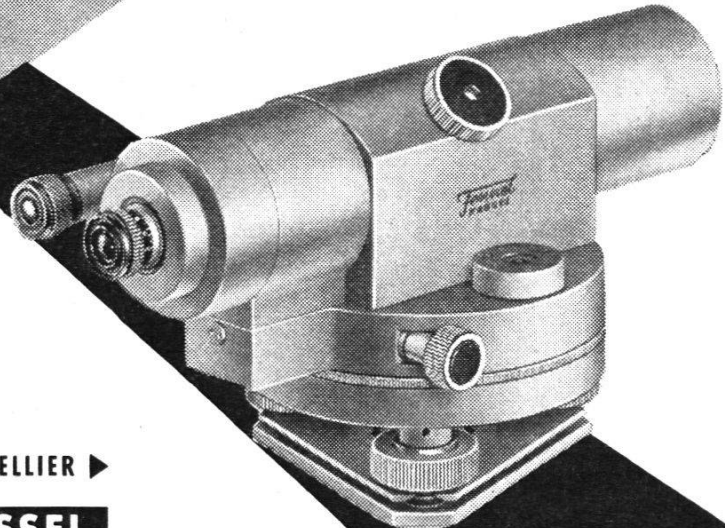
Alle Angaben erfolgen ohne Gewähr für Vollständigkeit oder Richtigkeit. Es wird keine Haftung übernommen für Schäden durch die Verwendung von Informationen aus diesem Online-Angebot oder durch das Fehlen von Informationen. Dies gilt auch für Inhalte Dritter, die über dieses Angebot zugänglich sind.

# AUTOMATISCHE NIVELLIERE

AUTOMATISCHES BAU-NIVELLIER



*Fennel*  
KASSEL



AUTOMATISCHES INGENIEUR-NIVELLIER ▶

OTTO FENNEL SÖHNE KG KASSEL

## Übersichtsplan- kopien

- ein- und mehrfarbig
- auf photographischem Wege
- oder im Autopositiv-Verfahren

Nach den Vorschriften der  
Eidgenössischen Vermessungsdirektion  
in einwandfreier Ausführung

**Ed. Aerni-Leuch Bern**  
**Reproduktionsanstalt**  
**Telephon (031) 5 49 47**

**SCHWEIZ.**  
**LICHTPAUSANSTALTEN A.-G.**  
Weinbergstr. 22 Telephon (051) 34 96 28 **ZÜRICH**  
(beim Leonhardplatz)



LICHTPAUSEN  
PLANDRUCK  
PHOTO-KOPIE  
ZINKDRUCK  
PAUSPAPIERE · TECHN. PAPIERE

Prompte und zuverlässige Bedienung

Wir liefern zu sehr vorteilhaften Preisen:

## Marksteine

**Schalensteine und Stellriemen** aus Granit. Beste Referenzen vorhanden.

Albertini & Co., Lostallo Misox, Telephon (092) 6 13 43.

Das **Eidgenössische Meliorationsamt in Bern** sucht einen

## Kulturingenieur

mit abgeschlossener Hochschulbildung. Erwünscht sind möglichst umfassende Kenntnisse und Erfahrungen auf dem Gebiete des Meliorationswesens, Verhandlungsgeschick.

Muttersprache Französisch oder Deutsch, gute Kenntnis der andern Amtssprache.

Besoldung: als Ingenieur I, evtl. Inspektor, Fr. 15170.- bis 19970.- evtl. 16820.- bis 21620.- plus gesetzliche Sozialzulagen.

Offerten mit Lebenslauf bis 31. August 1961 sind zu richten an das Eidgenössische Meliorationsamt, Bern 3.

**Je cherche** pour le 1<sup>er</sup> septembre 1961

## 2 bons dessinateurs-géomètres

45 heures par semaine, semaine de 5 jours en été, 3 semaines de vacances.

Offres avec prétentions et références à **Pierre Deluz**, géomètre officiel, Croix-Rouges 3, Lausanne.

Wir suchen einen tüchtigen

## Vermessungszeichner

für die zeichnerische und gravurtechnische Planbearbeitung photogrammetrischer Kartierungen für den Nationalstraßen- und Kraftwerkbau sowie für Güterzusammenlegungen,

und

## Kartographen

für allgemeine kartographische Arbeiten und Gravur von Übersichts- und topographischen Plänen.

Nähere Auskunft über Anstellung und Weiterbildungsmöglichkeiten erhalten Sie vom

Vermessungsbüro **Karl Weissmann**, Sumatrastraße 27, Zürich 6, Tel. 051/264600.

## République et Canton de Neuchâtel

Le département de Justice engagerait pour le bureau de l'adjoint du géomètre cantonal à La Chaux-de-Fonds

## un géomètre diplômé

avec diplôme fédéral de géomètre du registre foncier.

## Deux dessinateurs géomètres

Entrée en fonction: à convenir.

Les offres de service manuscrites avec curriculum vitae et références doivent être adressées à l'Office du personnel, Château Neuchâtel, jusqu'au 30 septembre 1961.

## Photogrammeter

Techniker, gewissenhafter, selbständiger Auswerter, nur mit guter Praxis, besonders für wissenschaftliche Arbeiten in Zürich ab 1. November **gesucht**.

Offerten an Prof. H. Kasper, Heerbrugg SG.

## INSERATE

in der Schweizerischen Zeitschrift für Vermessung, Kulturtechnik und Photogrammetrie  
**sind preiswert**

### Gesucht

auf Ingenieur- und Vermessungsbüro in Bezirkshauptort des Kantons Aargau

### Grundbuchgeometer

(evtl. -kandidat) oder

### Vermessungstechniker

#### mit Fachausweis

für Neuvermessung, Nachführung und Melioration.

Es wird eine vielseitige, interessante und weitgehend selbständige Beschäftigung mit entsprechender Honorierung geboten.

Auch ältere Bewerber sind eingeladen, sich um die Stelle zu bewerben.

Offerten mit den üblichen Unterlagen unter Chiffre **V 6131** an die Expedition dieses Blattes.

### Junger Ingenieur

für Vermessungstechnik (Staatsbauschule Stuttgart), in ungekündigter Stellung, **sucht interessante Tätigkeit.**

Angebote unter Chiffre **V 6129** an die Expedition des Blattes.

Gesucht auf ein Ingenieurbüro

### 1 dipl. Kulturingenieur

für die selbständige Projektierung und Bauleitung von größeren Meliorationsprojekten.

### 1 Vermessungstechniker

für die Ausführung von vermessungstechnischen Arbeiten bei kulturtechnischen Projekten.

Es wird eine vielseitige, interessante und selbständige Beschäftigung geboten, 5-Tage-Woche, Fürsorgestiftung vorhanden.

Offerten mit Ausweisen über die praktische Tätigkeit sowie Lohnforderungen und eventuelle spezielle Bedingungen sind zu richten an **Bernasconi & Flury**, Ingenieurbüro SIA, Zuchwilerstraße 25, Solothurn

Junger deutscher

### Vermessungstechniker

seit 2 Jahren in der Schweiz tätig, **sucht** interessante Stelle. Zürich oder Umgebung wird bevorzugt.

Offerten unter Chiffre **V 6135** an die Expedition des Blattes.

### Inserate

wolle man stets rechtzeitig, spätestens bis **6. des Monats**, einsenden an die Expedition der Zeitschrift, Technikumstraße 83, Winterthur

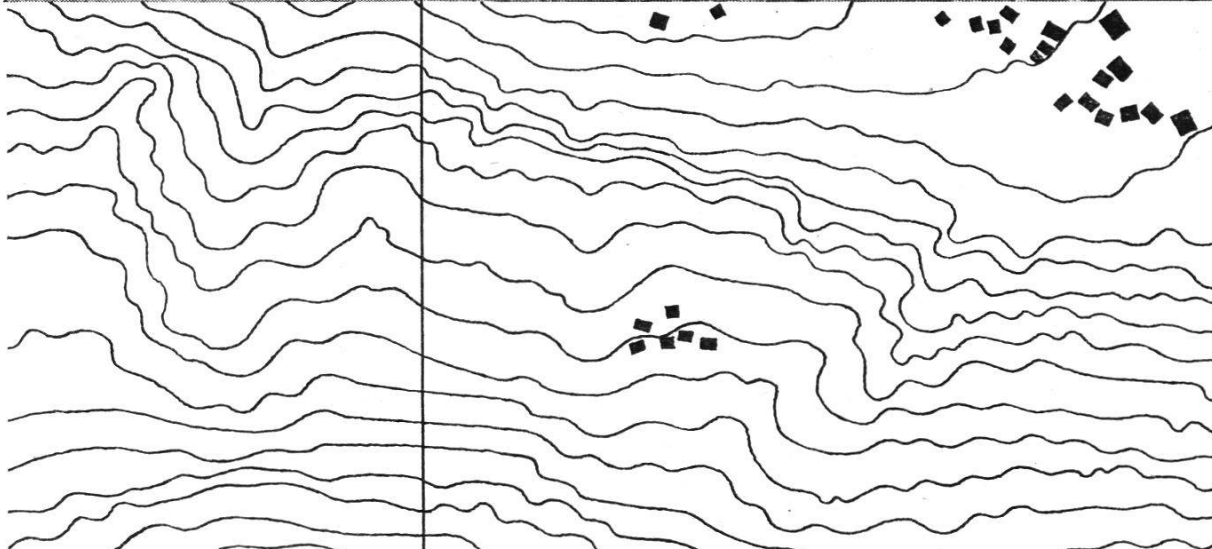
Bei der Expedition der Schweizerischen Zeitschrift für Vermessung, Kulturtechnik und Photogrammetrie, Winterthur, Technikumstraße 83, Telephon (052) 2 22 52, sind noch zu beziehen:

## Theoretischer Versuch einer exakten Lösung des gesamten Problemes der Erdfigur

von Dr. Karl Ledersteger, Wien. 50 Seiten in Umschlag. Fr. 4.- plus Porto.

## Photogrammetrie und Grundstückvermessung

Referate, gehalten am Vortragskurs vom 22./23. März 1957 an der ETH in Zürich. 47 Seiten in Umschlag. Fr. 5.- plus Porto.



## Präzisions-Instrumente für die Photogrammetrie

Prospekte mit technischen Daten durch Wild. Heerbrugg AG., Heerbrugg/Schweiz Optische Werke

Automatische Fliegerkammern mit den Objektiven Wild-Aviotar, Aviogon oder Super-Aviogon, Entzerrungsgerät, Vergrößerungs-

gerät, Präzisions-Auswertegeräte, Kleinkartiergeräte, Stereokomparator, Radialtriangulator, Punktübertragungsgerät