

**Zeitschrift:** Schweizerische Zeitschrift für Vermessung, Kulturtechnik und Photogrammetrie = Revue technique suisse des mensurations, du génie rural et de la photogrammétrie

**Herausgeber:** Schweizerischer Verein für Vermessungswesen und Kulturtechnik = Société suisse de la mensuration et du génie rural

**Band:** 59 (1961)

**Heft:** 11

## Werbung

### Nutzungsbedingungen

Die ETH-Bibliothek ist die Anbieterin der digitalisierten Zeitschriften. Sie besitzt keine Urheberrechte an den Zeitschriften und ist nicht verantwortlich für deren Inhalte. Die Rechte liegen in der Regel bei den Herausgebern beziehungsweise den externen Rechteinhabern. [Siehe Rechtliche Hinweise.](#)

### Conditions d'utilisation

L'ETH Library est le fournisseur des revues numérisées. Elle ne détient aucun droit d'auteur sur les revues et n'est pas responsable de leur contenu. En règle générale, les droits sont détenus par les éditeurs ou les détenteurs de droits externes. [Voir Informations légales.](#)

### Terms of use

The ETH Library is the provider of the digitised journals. It does not own any copyrights to the journals and is not responsible for their content. The rights usually lie with the publishers or the external rights holders. [See Legal notice.](#)

**Download PDF:** 18.03.2025

**ETH-Bibliothek Zürich, E-Periodica, <https://www.e-periodica.ch>**

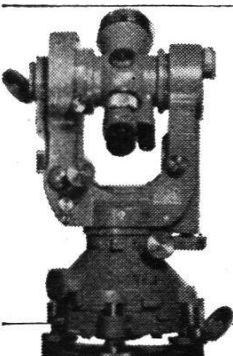
# Schweizerische Zeitschrift für Vermessung, Kulturtechnik und Photogrammetrie

Revue technique Suisse des Mensurations, du Génie rural et de Photogrammétrie

**INHALT:** Die Jubiläumsfeier der Schweizerischen Geodätischen Kommission. Von E. Hunziker — Zum hundertjährigen Bestehen der Schweizerischen Geodätischen Kommission. Von F. Kobold — Hinweise auf neue Instrumente: Zur Entwicklung eines einfachen photogrammetrischen Auswertegerätes; von H. Kasper — Ein neuartiger Reduktionstachymeter DK-RV für vertikale Meßplatte; GK 23, ein neues Mehrzweck-Nivellierinstrument; Kern (Aarau) — Hochschulnachrichten — Patentierung von Grundbuchgeometern. Géomètres du registre foncier diplômés — Professor Hans Jenny-Dürst † — Villes nouvelles en Suisse et dans le monde (ASPAN) — Adressen der Autoren.

## Auf Expeditionen

Photo: Expéditions Polaires Françaises

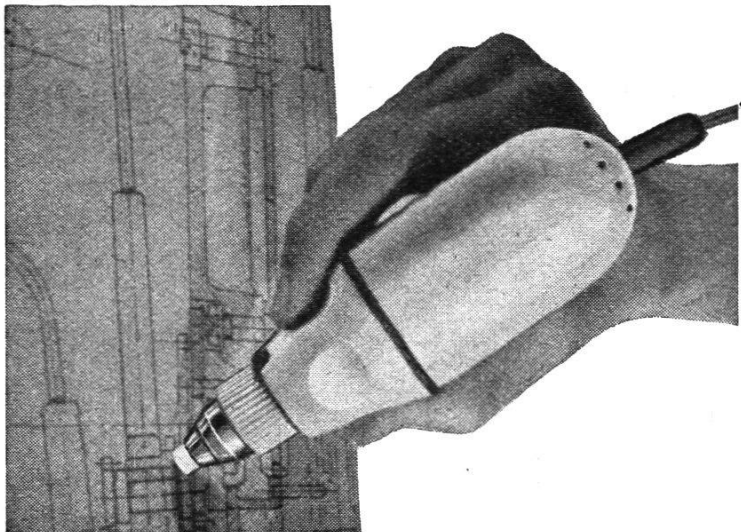


Für hohe Ansprüche:  
Wild-Vermessungsinstrumente  
... ihre Präzision ist weltbekannt

**WILD**  
HEERBRUGG

Wild Heerbrugg AG., Heerbrugg/SG

# Der neue elektrische Radierapparat GRATTVIT



noch handlicher und leichter, mit unzerbrechlichem Gehäuse

Das wertvolle Werkzeug für den Ingenieur, Architekten, Geometer, Zeichner, Buchdrucker usw. Spart Zeit und Material, schont die Pläne und glättet die Radierstelle. Macht sich innert kurzer Zeit bezahlt.

**1 Jahr Garantie. Preis Fr. 135.—**

**Gummiminen in 4 Qualitäten.** Muster mit jedem Apparat.

**Verlangen Sie einen Probeapparat**

Hersteller:

**ALBERT STEFFEN**, Werkstätte für Feinmechanik, Adliswil (Schweiz), Telephon (051) 91 65 39

## Inserate in dieser Zeitschrift haben Erfolg!



La Direction du 1<sup>er</sup> arrondissement des CFF, à Lausanne, cherche pour la Section technique de la voie de la Division des travaux, à Lausanne,

**CFF**

## un géomètre

Conditions d'admission: diplôme fédéral de géomètre du Registre foncier.

Traitement: selon statut.

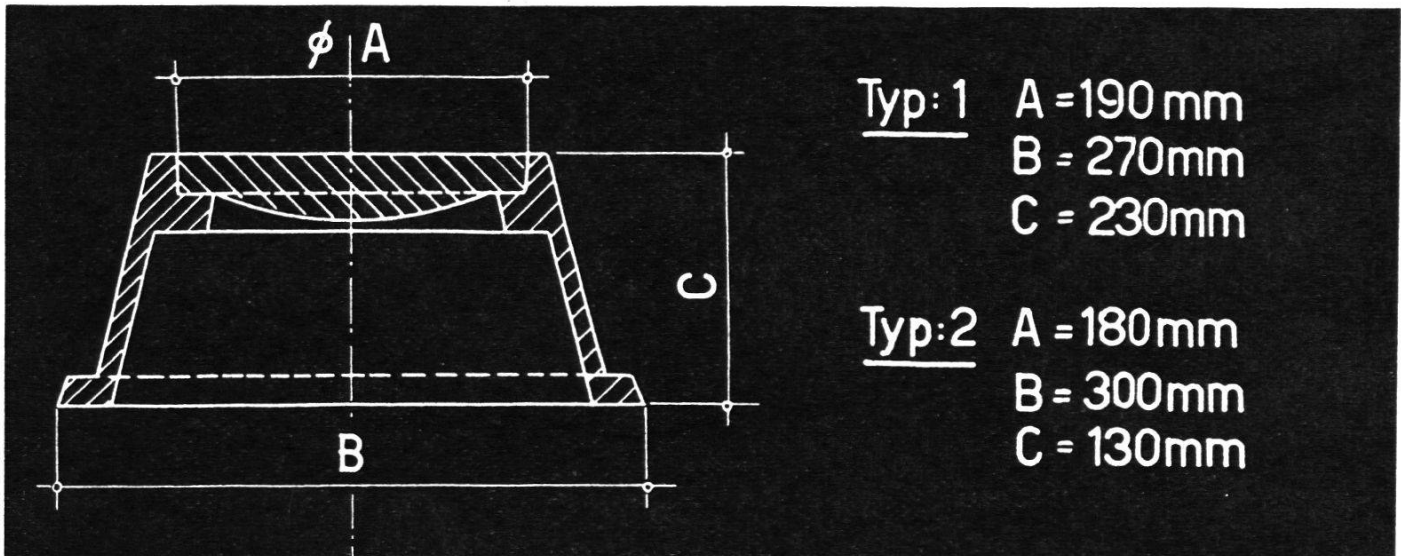
S'adresser par lettre autographe et curriculum vitae à la Direction du 1<sup>er</sup> arrondissement des CFF, à Lausanne.

Entrée en fonctions: selon entente.

P 444-74 L

# Polygonschächte verschiedener Grössen

kurzfristig lieferbar



## ESCHER WYSS ZÜRICH

Telephon 42 01 20

### Gesucht

**Vermessungs- oder Kulturingenieur**

**Vermessungstechniker**

**Vermessungszeichner**

für Triangulationen, Stollen- und Bauabsteckungen, Deformationsmessungen usw.

Interessante Dauerstelle mit guten Arbeits- und Anstellungsbedingungen.

Offerten an **U. Meier**, dipl. Ing. und Grundbuchgeometer, Via Vignascia, **Minusio** (Locarno)

### Fehlt Ihnen ein Kulturingenieur

mit noch nicht viel schweizerischer Erfahrung, da im Ausland wirkend, aber initiativ, anpassungsfähig und mit raschem Anpassungsvermögen? Diplom 1958.

### Darf ich Ihnen

durch selbständiges Arbeiten in Vermessung, Meliorationen und Tiefbau bei freundlichem Arbeitsklima beistehen, dann richten Sie Offerten unter Chiffre: **V 6143** an die Expedition des Blattes.

## INSERATE

in der Schweizerischen Zeitschrift für Vermessung, Kulturtechnik und Photogrammetrie  
**sind preiswert**

## Neue CORADI-Planimeter mit automatischer Nullstellung

- INCABLOC-Stoßsicherung
- Schneckenwelle in Saphiren gelagert
- Leselupe über der Meßrolle
- Verstellbarer Pol- und Fahrarm
- Garantierte Höchsttoleranz  $\pm 2\text{‰}$
- 5 Jahre Fabrikgarantie
- Mit Lupe oder Fahrstift



### **CORA-SENIOR**

wie Abbildung  
Fr. 250.—

### **CORA-JUNIOR**

ohne Nullstellung,  
fester Pol- und Fahrarm  
Fr. 180.—

Generalvertretung:

# **GRAB & WILDI AG**

Zürich, Seilergraben 59

Urdorf

## Meilen am Zürichsee • Stellenausschreibung

Auf dem Bau- und Vermessungsamt sind folgende Stellen neu zu besetzen:

### **1 Grundbuchgeometer (evtl. Kandidat)**

### **1 Vermessungstechniker oder Vermessungszeichner**

**Arbeitsgebiet:** Nachführung der Grundbuchvermessung (mit Grenzpunktkoordinaten im Baugebiet), Vollendung einer Neukartierung, Erweiterung des Präzisionsnivelements, evtl. Bearbeitung von Planungsaufgaben. Tüchtigen Bewerbern wird eine gut-bezahlte Dauerstelle mit Pensionsberechtigung und teilweiser Fünftageweche geboten.

**Offerten** mit Angaben über Ausbildung, Referenzen und Gehaltsansprüchen sind **bis spätestens 4. Dezember 1961** an das Bau- und Vermessungsamt Meilen zu richten. Nähere Auskunft erteilt der Gemeindeingenieur, Tel. (051) 73 08 22 oder 73 18 47.

Meilen, den 1. November 1961

**Der Gemeinderat**