

Zeitschrift: Schweizerische Zeitschrift für Vermessung, Kulturtechnik und Photogrammetrie = Revue technique suisse des mensurations, du génie rural et de la photogrammétrie

Herausgeber: Schweizerischer Verein für Vermessungswesen und Kulturtechnik = Société suisse de la mensuration et du génie rural

Band: 61 (1963)

Heft: 4

Werbung

Nutzungsbedingungen

Die ETH-Bibliothek ist die Anbieterin der digitalisierten Zeitschriften. Sie besitzt keine Urheberrechte an den Zeitschriften und ist nicht verantwortlich für deren Inhalte. Die Rechte liegen in der Regel bei den Herausgebern beziehungsweise den externen Rechteinhabern. [Siehe Rechtliche Hinweise.](#)

Conditions d'utilisation

L'ETH Library est le fournisseur des revues numérisées. Elle ne détient aucun droit d'auteur sur les revues et n'est pas responsable de leur contenu. En règle générale, les droits sont détenus par les éditeurs ou les détenteurs de droits externes. [Voir Informations légales.](#)

Terms of use

The ETH Library is the provider of the digitised journals. It does not own any copyrights to the journals and is not responsible for their content. The rights usually lie with the publishers or the external rights holders. [See Legal notice.](#)

Download PDF: 16.05.2025

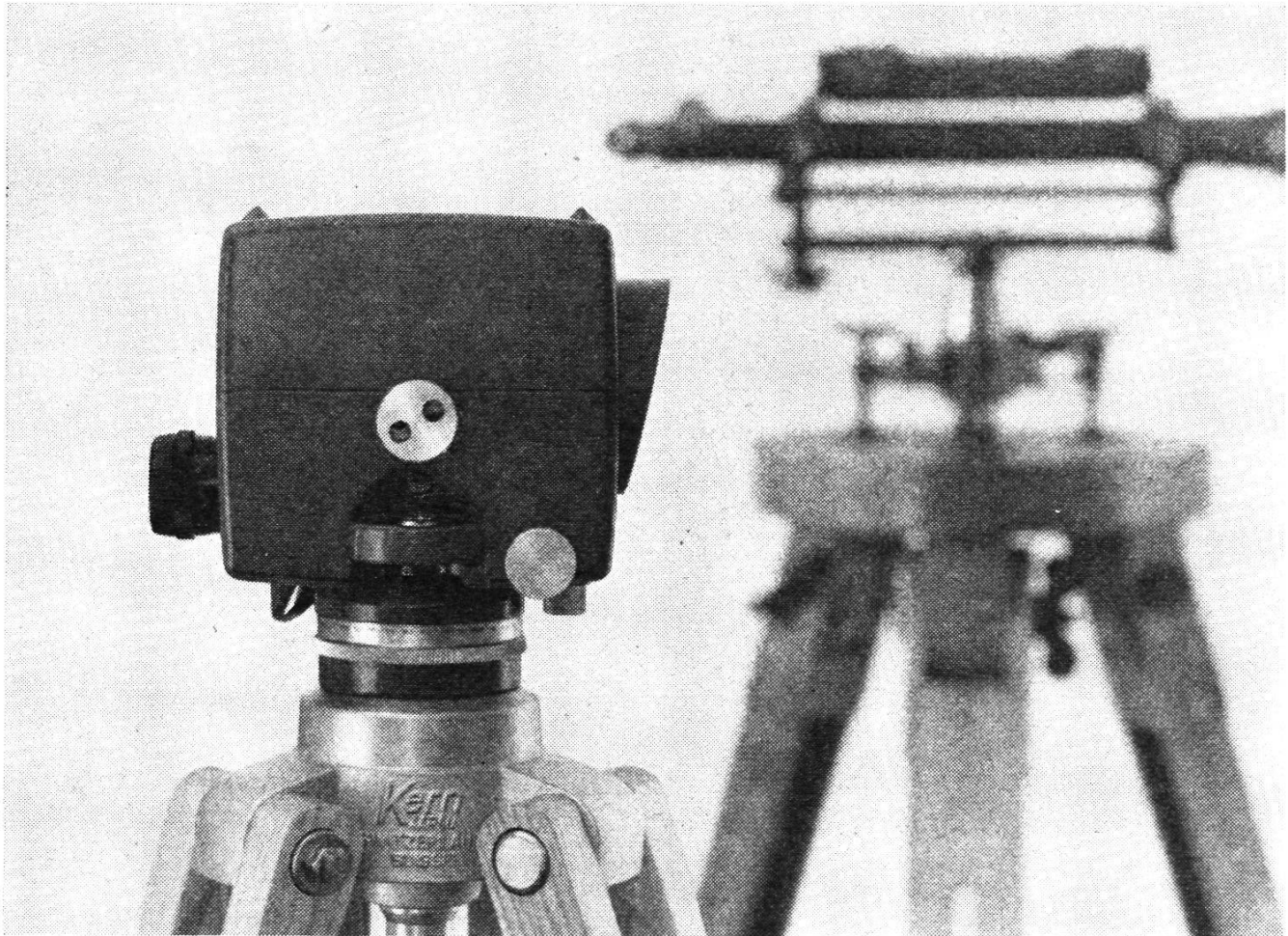
ETH-Bibliothek Zürich, E-Periodica, <https://www.e-periodica.ch>

Schweizerische Zeitschrift für Vermessung, Kulturtechnik und Photogrammetrie

Revue technique Suisse des Mensurations, du Génie rural et de Photogrammétrie

INHALT: Schweizerische Gesellschaft für Photogrammetrie: Einladung zur 36. Hauptversammlung in Zürich — Société suisse de Photogrammétrie: Convocation à la 36^e Assemblée générale à Zurich — Probleme der Ziellinienstabilisierung durch ein astasiertes Pendel. Von Johann Krötzl (Fortsetzung und Schluß) — Die prinzipiellen Mängel des isostatischen Konzeptes. Von K. Ledersteger — Eidgenössische Technische Hochschule: Seminar für Gemeindeingenieure — Buchbesprechungen — Adressen der Autoren.

Kern GK 1-A neues automatisches Ingenieur-Nivellier



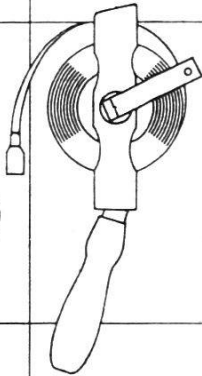
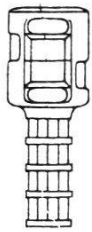
Mit dem Kern GK 1-A geht die Arbeit rascher voran, denn es besitzt nur noch zwei Bedienungsknöpfe: Fokussiertrieb und Seitenfeinstellschraube. Vergessen ist das langwierige Horizontieren mit den drei Fußschrauben, vorbei das Einspielen der Fernrohrlibelle vor jeder Messung. Kern-Automatik und Kern-Gelenkkopfstativ: die ideale Kombination für einfachere und schnellere Arbeitsweise.

Technische Angaben:
Aufrechtes, sehr helles Fernrohrbild
Genauigkeit:
 $\pm 2,5$ mm/km Doppelnivellement
Gewicht mit Kunststoffbehälter: 2,3 kg
Kompensator:
magnetisch aufgehängtes Dachkantprisma mit pneumatischer Dämpfung

Kern & Co. AG Aarau



Grösste Auswahl
der Schweiz in
Vermessungsinstrumenten
und Messgeräten.
Geschulte Fachberater



Verlangen Sie
unverbindlich
den
reichhaltigen
Vermessungs-
Katalog



GRAB+WILDI

FACHGESCHÄFT FÜR
VERMESSUNGSGERÄTE

Zürich, Seilergraben 59
Tel. 051/24 35 88
Fabrik in Urdorf bei Zürich
Tel. 051/98 76 67

Ständige
Ausstellung
in Zürich
Seilergraben 59

Gesucht

1 bis 2 Vermessungs- techniker

wenn möglich mit Fachausweis, auf amtliches
Nachführungsbüro. Es besteht auch die Mög-
lichkeit, den Fachausweis für Nachführung zu
erwerben.

Auskünfte über Besoldung und Stellenantritt
erfragen unter Chiffre **V 6275** bei der Expe-
dition des Blattes.

Das Bauamt **Bülach** (Kanton Zürich)
wird umorganisiert und vergrößert.

Es werden zu diesem Zwecke für die tiefbau-
technischen Arbeiten und Quartierplanbear-
beitungen

**je ein Tiefbautechniker und
Tiefbauzeichner,**

**je ein Vermessungstechniker und
Vermessungszeichner,**

ein Grundbuchgeometer

gesucht.

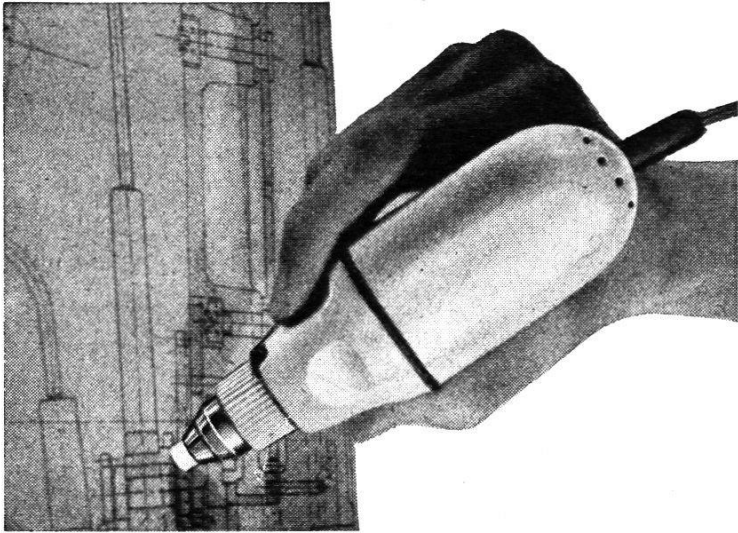
Zeitgemäße Entlohnung und abwechslungs-
reiche Arbeit; 1. und 3. Samstag im Monat
frei. Eintritt nach Übereinkunft.

Anmeldungen mit kurzem Beschrieb der bis-
herigen Tätigkeit sind erbeten an

Stamm & Schwarz, Ingenieur- und Ver-
messungsbüro, **Bülach**

Stetes Inserieren lohnt sich!

Der neue elektrische Radierapparat GRATTVIT



noch handlicher und leichter, mit unzerbrechlichem Gehäuse

Jetzt mit Aufhängebügel

Das wertvolle Werkzeug für den Ingenieur, Architekten, Geometer, Zeichner, Buchdrucker usw. Spart Zeit und Material, schont die Pläne und glättet die Radierstelle. Macht sich innert kurzer Zeit bezahlt.

1 Jahr Garantie. Preis Fr. 135.—

Gummiminen in 4 Qualitäten. Muster mit jedem Apparat.

Verlangen Sie einen Probeapparat

Hersteller:

ALBERT STEFFEN, Werkstätte für Feinmechanik, Adliswil (Schweiz), Telephon (051) 91 65 39

Junger deutscher

Vermessungsingenieur HTL

mit guten Englischkenntnissen, zurzeit in der Schweiz tätig,
sucht Anstellung im Ausland

Offerten unter Chiffre **U 7118 Ch** an Publicitas Chur.

Neuwertige Doppelrechenmaschinen

Brunsviga, Thales GEO sowie einfache Rechenmaschinen für etwa die Hälfte des Neuwertes lieferbar. Gewährleistung 1 Jahr.
Referenzen aus Schweizer Fachkreisen!

F. H. Flasdieck, Wuppertal-Barmen
Hebbelstraße 3, Deutschland

Inserate in dieser Zeitschrift

haben höchsten Nutzeffekt!

Möglichkeit zur Eröffnung eines Büros

Jungem, initiativem Grundbuchgeometer ist die Möglichkeit geboten, im Kanton Zug ein Büro zu eröffnen, das eine vielseitige, gute Existenz in allen Belangen eines Grundbuchgeometerbüros bieten kann. Die Übernahme kann sofort erfolgen.

Für Orientierung wende man sich unter Chiffre **V 6274** an die Expedition des Blattes.

Pläne und Karten

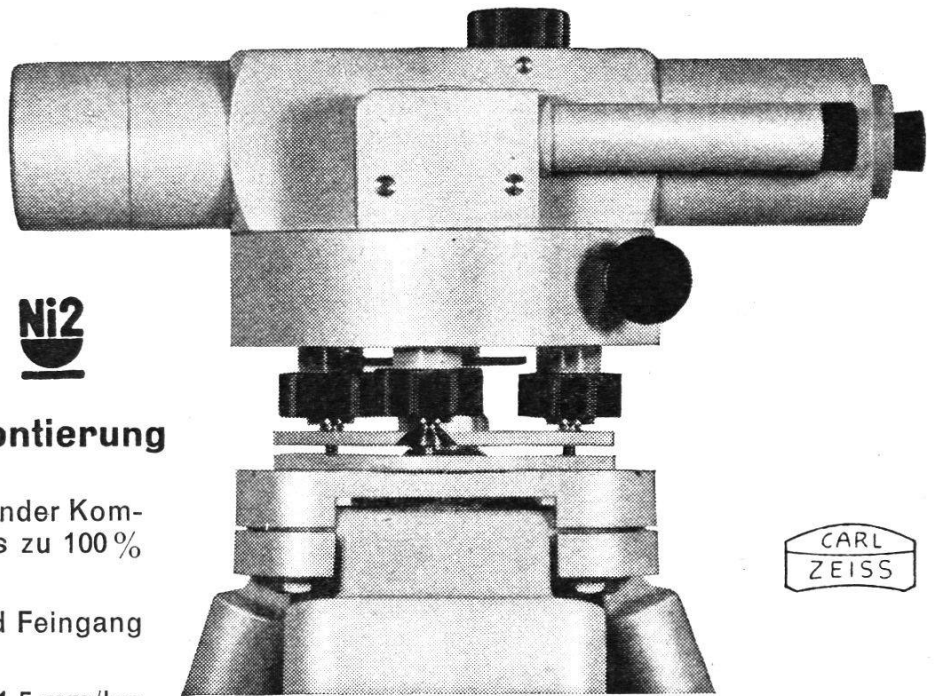
in jedem Reproduktionsverfahren



Art. Institut Orell Füssli AG, Zürich

Dietzingerstraße 3 Telephon (051) 33 66 11
Abt. Kartographie

ZEISS



NIVELLIER

mit automatischer Horizontierung

Optischer, selbsttätig horizontierender Kompensator = Arbeitstempo um bis zu 100% erhöht!

Scharfeinstellung mit Schnell- und Feingang = sicher, schneller, bequemer.

Hohe Meßgenauigkeit = bis zu $\pm 1,5$ mm/km mit 1-cm-Latten.

Weitgehend unempfindlich gegen äußere Einflüsse = Feldschirm unnötig.

Aufrechtes Bild.

Weitere Steigerung der Meßgenauigkeit durch aufsteckbares Planplattenmikrometer.



Generalvertretung für die Schweiz:

GANZ *Optar* AG

ZÜRICH

Bahnhofstr.40 Tel.(051) 2516 75

Inserate in dieser Zeitschrift haben Erfolg!

PAGRA

**der Begriff für maßhaltige
Zeichen- und Photopapiere
mit Aluminiemeinlage**

Katasterplan, Meßtischblatt, Übersichtsplan,
photogrammetrische Auswertungen, Gemeinde-
und Notariatskopien des Grundbuchplanes;
Photomosaik, phototechnische Reproduktion

Rudolf Elsaesser

Fabrikation kartographischer Papiere
Kirchberg BE
Telephon (034) 312 53

Grenzbolzen

jeder Art, sofort lieferbar

H. F. Larghi, Zürich 2
Telephon 23 38 35

**Dipl.
Vermessungs-
ingenieur TH**

München mit sechs Jahren Auslandserfahrung (Spezialgebiete: Photogrammetrie und Gletschervermessung; Sprachen: Deutsch, Englisch, Französisch) **sucht Anstellung** in der Schweiz oder Süddeutschland auf Anfang Juni 1963.

Offerten unter Chiffre **V 6273** an die Expedition des Blattes.