

Zeitschrift: Schweizerische Zeitschrift für Vermessung, Kulturtechnik und Photogrammetrie = Revue technique suisse des mensurations, du génie rural et de la photogrammétrie

Herausgeber: Schweizerischer Verein für Vermessungswesen und Kulturtechnik = Société suisse de la mensuration et du génie rural

Band: 62 (1964)

Heft: 1

Werbung

Nutzungsbedingungen

Die ETH-Bibliothek ist die Anbieterin der digitalisierten Zeitschriften. Sie besitzt keine Urheberrechte an den Zeitschriften und ist nicht verantwortlich für deren Inhalte. Die Rechte liegen in der Regel bei den Herausgebern beziehungsweise den externen Rechteinhabern. [Siehe Rechtliche Hinweise.](#)

Conditions d'utilisation

L'ETH Library est le fournisseur des revues numérisées. Elle ne détient aucun droit d'auteur sur les revues et n'est pas responsable de leur contenu. En règle générale, les droits sont détenus par les éditeurs ou les détenteurs de droits externes. [Voir Informations légales.](#)

Terms of use

The ETH Library is the provider of the digitised journals. It does not own any copyrights to the journals and is not responsible for their content. The rights usually lie with the publishers or the external rights holders. [See Legal notice.](#)

Download PDF: 18.03.2025

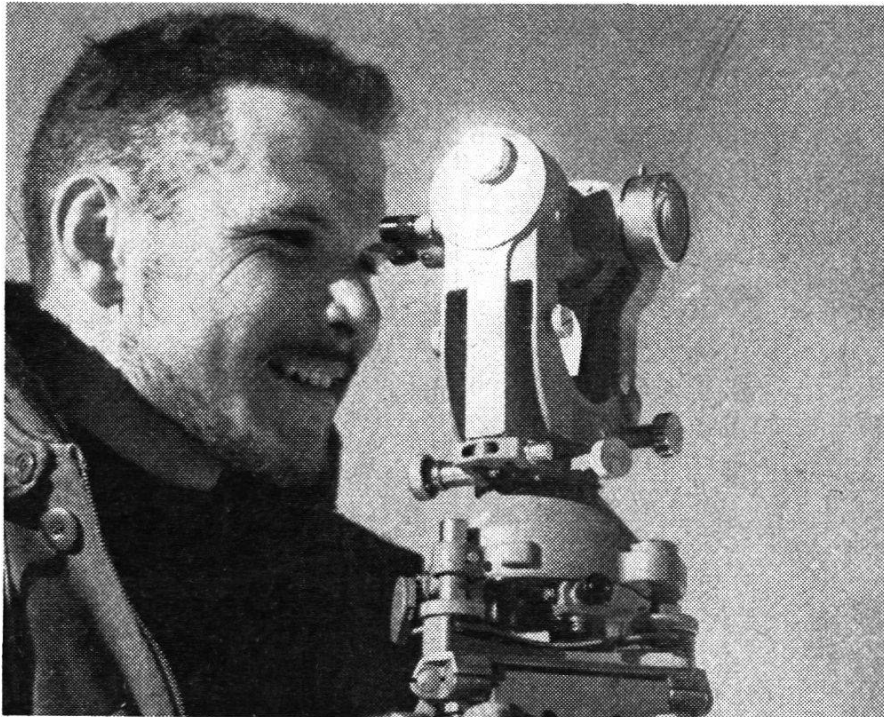
ETH-Bibliothek Zürich, E-Periodica, <https://www.e-periodica.ch>

Schweizerische Zeitschrift für Vermessung, Kulturtechnik und Photogrammetrie

Revue technique Suisse des Mensurations, du Génie rural et de Photogrammétrie

INHALT: Le rôle de l'électrotélémetrie en géodésie. Par A. Ansermet — Bericht über ein neues ITC-Verfahren für die rechnerische Blockausgleichung nach der Methode der kleinsten Quadrate. Von H. Kasper — Erste österreichische Erfahrungen mit der Böschungsbegrünung nach dem Verfahren von Ing. H. Schiechls. Von H. Sterzinger — Exkursion zur Besichtigung der zweiten Juragewässerkorrektion (JGK). Von H. Braschler — Les distances entre bâtiments (ASPAN) — Entschädigungsansprüche bei Umzonung (VLP) — Prof. Max Stahel † — Werner Keller † — † Ernest Pelichet — Distinction — Buchbesprechungen — Adressen der Autoren.

Vermessungsinstrumente von hoher Präzision



Nivellierinstrumente



NK01	Bau-Nivellier
N10	Kleines Nivellier
N2	Ingenieur-Nivellier
NA 2	Automatisches Nivellier
N3	Präzisions-Nivellier

Theodolite



T0	Bussolen-Theodolit
T1-A	Repetitions-Theodolit
T16	Tachymeter-Theodolit
T2	Universal-Theodolit
T3	Präzisions-Theodolit
T4	Universalinstrument

Distanzmesser



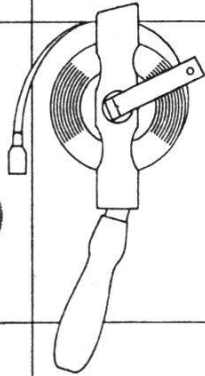
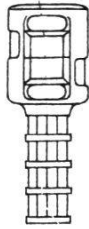
DM1	Präzisions-Distanzmesser
RK 1	Reduktions-Kippregel
RDS	Reduktions-Tachymeter
RDH	Reduktions-Tachymeter hoher Genauigkeit
BL	2 m - Basislatte (Invar)

Präzisions-Messlatten, Pentagonwinkelprismen, Präzisions-Reisszeuge aus rostfreiem Chrom-Stahl

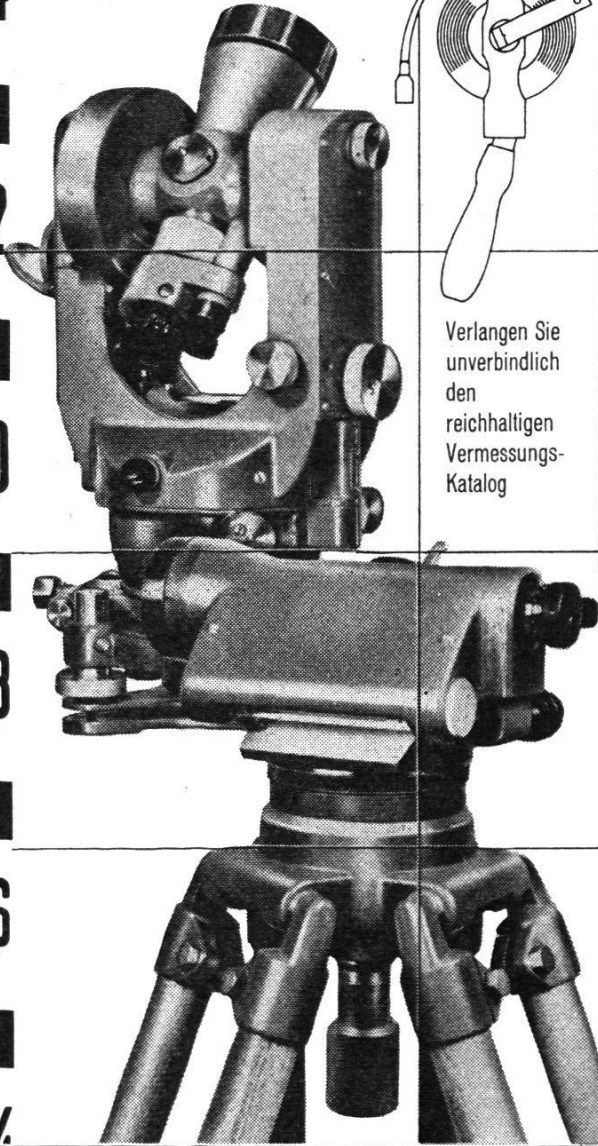


WILD
HEERBRUGG

Grösste Auswahl
der Schweiz in
Vermessungsinstrumenten
und Messgeräten.
Geschulte Fachberater



Verlangen Sie
unverbindlich
den
reichhaltigen
Vermessungs-
Katalog



GRAB+WILDI

FACHGESCHÄFT FÜR
VERMESSUNGSGERÄTE

Zürich, Seilergraben 59
Tel. 051/24 35 88
Fabrik in Urdorf bei Zürich
Tel. 051/98 76 67

Ständige
Ausstellung
in Zürich
Seilergraben 59

Vervielfältigung Offsetdruck

von **Orientierungsplänen,
Stadtplänen,
Bauzonenplänen,
Leitungsplänen,
Straßenbauplänen,
Schemaplänen usw.**

**photomechanisch,
ein- und mehrfarbig**

**E. Collioud & Co., Bern
Reproduktionsanstalt
Telephon (031) 45 32 60**

**Jedes Reproproblem
wird rasch und sauber gelöst**

Wir benötigen einen

Chef unserer Vermessungsabteilung

und suchen dafür einen Kultur- oder Vermessungsingenieur (eventuell Geometerkandidaten). Wir möchten diesen Vertrauensposten einer initiativen und aufgeschlossenen Persönlichkeit übertragen, welche Freude hätte, einen Mitarbeiterstab zu führen.

Der Aufgabenkreis umfaßt sämtliche Probleme der Nachführung, Vermessung, Quartierpläne, Orts- und Regionalplanung sowie Absteckungen für Ingenieurarbeiten usw.

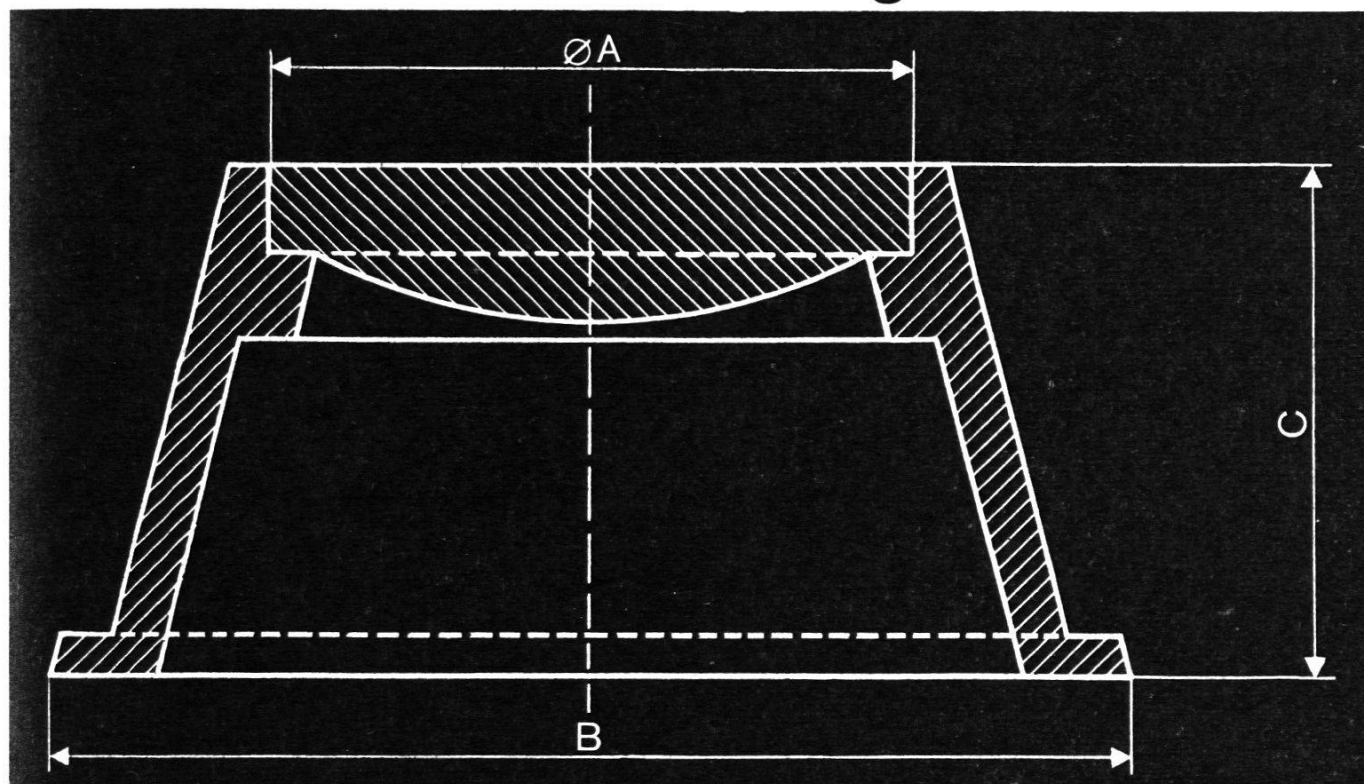
Gute Honorierung und ausgebaute Sozialeinrichtungen, Fünftagewoche.

Robert Sennhauser, Ingenieur- und Vermessungsbüro, Schlieren/Dietikon/Urdorf,
Telephon (051) 98 76 26

Typ 1 A = 180 mm
B = 270 mm
C = 230 mm

Typ 2 A = 180 mm
B = 300 mm
C = 130 mm

Polygonschächte verschiedener Grössen kurzfristig lieferbar



Escher Wyss Zürich

Der kantonale Vermessungsdienst **Zug** sucht einen

Vermessungszeichner

für allgemeine Nachführung.

Verlangt wird: Abgeschlossene Lehre als Vermessungszeichner. Guter Zeichner.

Anstellungsbedingungen: Besoldung gemäß kantonalem Besoldungsreglement je nach Alter und Befähigung 9800 bis 14500 Franken + 11% Teuerungszulage und Sozialleistungen. Gelegenheit zur Praxis für den Erwerb der Fachausweise für die Nachführung.

Anmeldung erbeten an die Justizdirektion des Kantons Zug, Telephon (042) 41822.

Stellenausschreibung

Beim Meliorationsamt des Kantons Bern sind folgende Stellen neu zu besetzen:

1 Hochbautechniker

1 Tiefbau- oder Vermessungstechniker

Erfordernisse: Diplom oder Lehrabschluss.

Tätigkeit: Prüfung von vielseitigen landwirtschaftlichen Hochbauprojekten. Interessante Arbeiten im Zusammenhang mit Gesamtmeliorationen und Autobahnen (Innen- und Außendienst).

Besoldung: Je nach Ausbildung, Eignung, Alter und Praxis im Rahmen des kantonalen Besoldungsdekretes.

Handschriftliche Anmeldungen mit Lebenslauf und Zeugniskopien sind bis 31. Januar 1964 an das **Kantonale Meliorationsamt, Nordring 30, Bern**, zu richten.

OFA 03.287.02 B

Landwirtschaftsdirektion des Kantons Bern

Grenzbolzen

jeder Art, sofort lieferbar

H. F. Larghi, Zürich 2

Telephon 23 38 35

Junger

Diplomingenieur

für Geodäsie sucht sich zu verändern.

Ich bin Österreicher und biete mehrjährige Erfahrung bei Vermessungen im Kraftwerksbau, im Kataster, in der Erdbildmessung und an Stereogeräten 1., 2. und 3. Ordnung.

Zuschriften sind erbeten unter Chiffre **V 6305** an die Expedition des Blattes.

An unsere Leser

richten wir die höfliche Bitte, bei Einkäufen die Inserenten der Zeitschrift zu berücksichtigen.

Mise au concours

Le Service technique cantonal du registre foncier à Sion (Valais) cherche pour le poste d'adjoint du géomètre cantonal un

ingénieur géomètre officiel

Activité principale: Mise à jour de la triangulation. Le travail d'entretien des points fixes de la mensuration offre à un jeune ingénieur un champ d'activité varié et intéressant.

Entrée en fonction: Début de l'été 1964.

Pour tous les autres renseignements les intéressés sont priés de s'adresser au géomètre cantonal ou à l'Office du personnel.

Les offres de services, rédigées sur formule spéciale fournie sur demande par l'Office cantonal du personnel, à Sion, devront être adressées à ce dernier jusqu'au 29 février 1964 au plus tard.

Sion, le 3 janvier 1964

Office cantonal du Personnel

Stellenausschreibung

Das kantonale Vermessungsamt in Sitten (VS) sucht als Adjunkten des Kantonsgeometers einen patentierten

Ingenieur-Geometer

Da sich dessen Tätigkeit hauptsächlich auf die Nachführung der Triangulation beschränkt, bietet sich jüngerem, initiativem Ingenieur ein sehr abwechslungsreiches Arbeitsfeld.

Stellenantritt: Anfangs Sommer 1964.

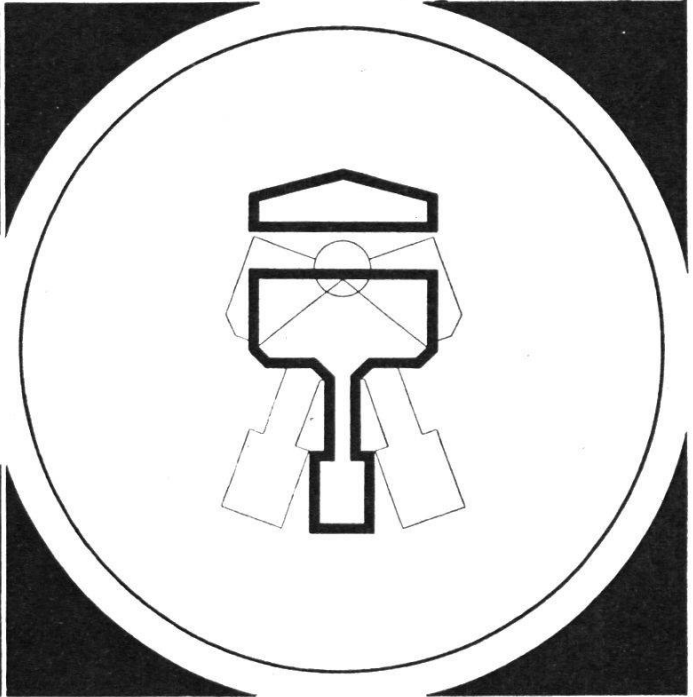
Für jede weitere Auskunft wollen sich die Interessenten an den Kantonsgeometer oder an das kantonale Personalamt wenden.

Die Dienstofferten, die auf einem vom kantonalen Personalamt in Sitten zu verlangenden Spezialformular erstellt werden müssen, sind diesem bis spätestens zum 29. Februar 1964 zuzustellen.

Sitten, den 3. Januar 1964

Kantonales Personalamt

Hoher Gewinn an Arbeitszeit



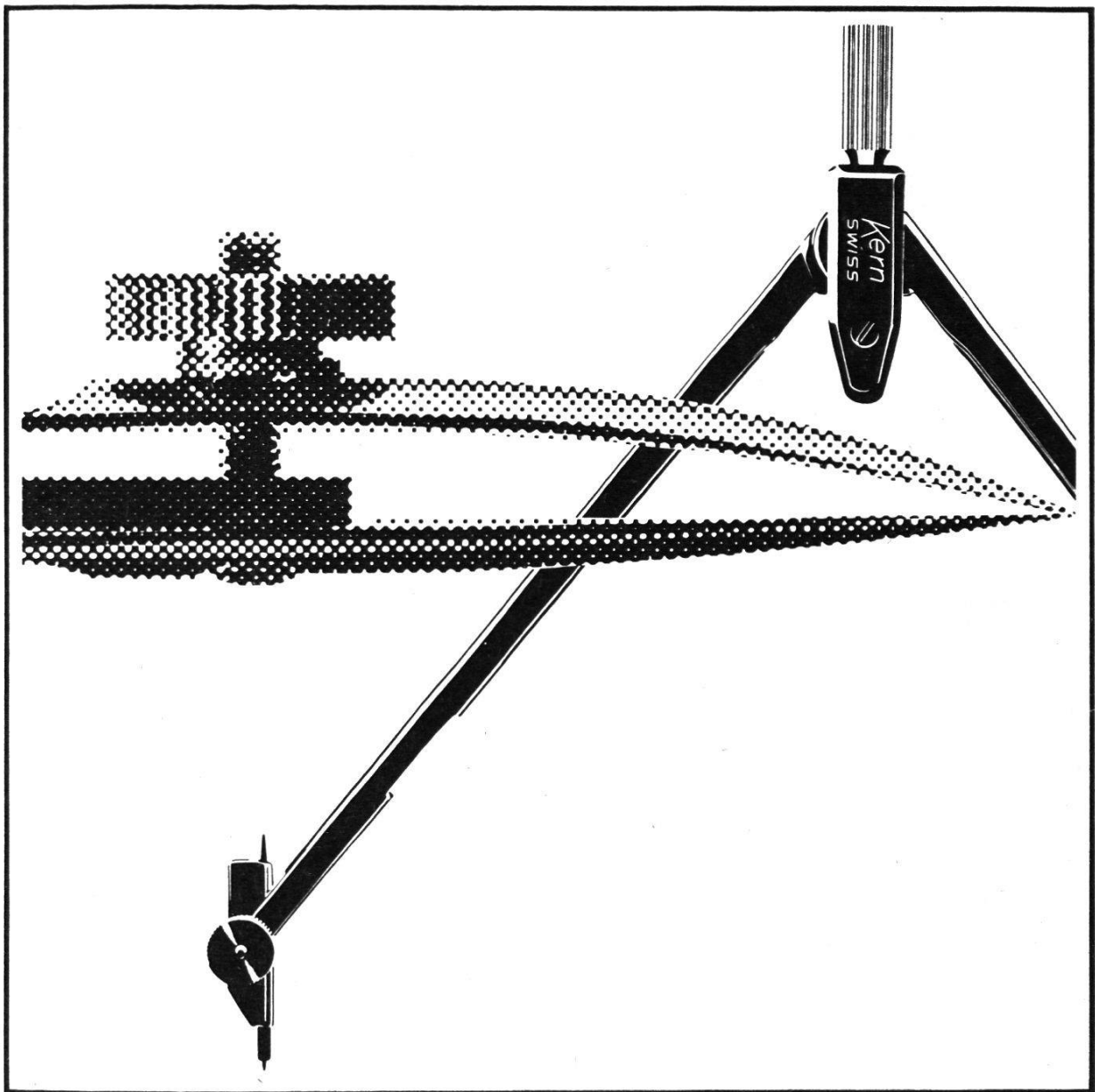
JENA

Ursprung und Zentrum der modernen Optik

ist auch im Vermessungswesen möglich. So benötigen Nivelliere aus JENA, deren Ziellinie mit Hilfe von funktionstüchtigen Kompensatoren automatisch horizontalisiert wird, unter normalen Meßbedingungen nur noch die Hälfte des üblichen Zeitaufwands. Mit dem **Kompensator-Nivellier Koni 025** ist dem Fachmann ein kleines, modernes und leistungsfähiges Instrument in die Hand gegeben, das ihn Übertragungen von Festpunkthöhen auf Baustellen, Flächennivellements, Längen- und Querprofilaufnahmen sowie Einwägungen im Großmaschinenbau mit hohem ökonomischem Nutzen bei einem mittleren Fehler von $\pm 2,5$ mm für 1 km Doppelnivellement durchführen läßt.

VEB CARL ZEISS JENA

Generalvertretung für die Schweiz: UNIOPTIC, LAUSANNE 19



Kern-Reißzeuge für jeden Geschmack



Für moderne Menschen: Kern-Ingenieurreißzeuge im formschönen Metalletui. Für Freunde des Gedeigenen: Kern-Ingenieurreißzeuge im eleganten Lederetui. Für Männer mit Sinn für Tradition: Kern-Ingenieurreißzeuge im altbewährten Holzetui.

Kern & Co. AG Aarau