

Zeitschrift: Schweizerische Zeitschrift für Vermessung, Kulturtechnik und Photogrammetrie = Revue technique suisse des mensurations, du génie rural et de la photogrammétrie

Herausgeber: Schweizerischer Verein für Vermessungswesen und Kulturtechnik = Société suisse de la mensuration et du génie rural

Band: 62 (1964)

Heft: 8

Werbung

Nutzungsbedingungen

Die ETH-Bibliothek ist die Anbieterin der digitalisierten Zeitschriften. Sie besitzt keine Urheberrechte an den Zeitschriften und ist nicht verantwortlich für deren Inhalte. Die Rechte liegen in der Regel bei den Herausgebern beziehungsweise den externen Rechteinhabern. [Siehe Rechtliche Hinweise.](#)

Conditions d'utilisation

L'ETH Library est le fournisseur des revues numérisées. Elle ne détient aucun droit d'auteur sur les revues et n'est pas responsable de leur contenu. En règle générale, les droits sont détenus par les éditeurs ou les détenteurs de droits externes. [Voir Informations légales.](#)

Terms of use

The ETH Library is the provider of the digitised journals. It does not own any copyrights to the journals and is not responsible for their content. The rights usually lie with the publishers or the external rights holders. [See Legal notice.](#)

Download PDF: 02.03.2025

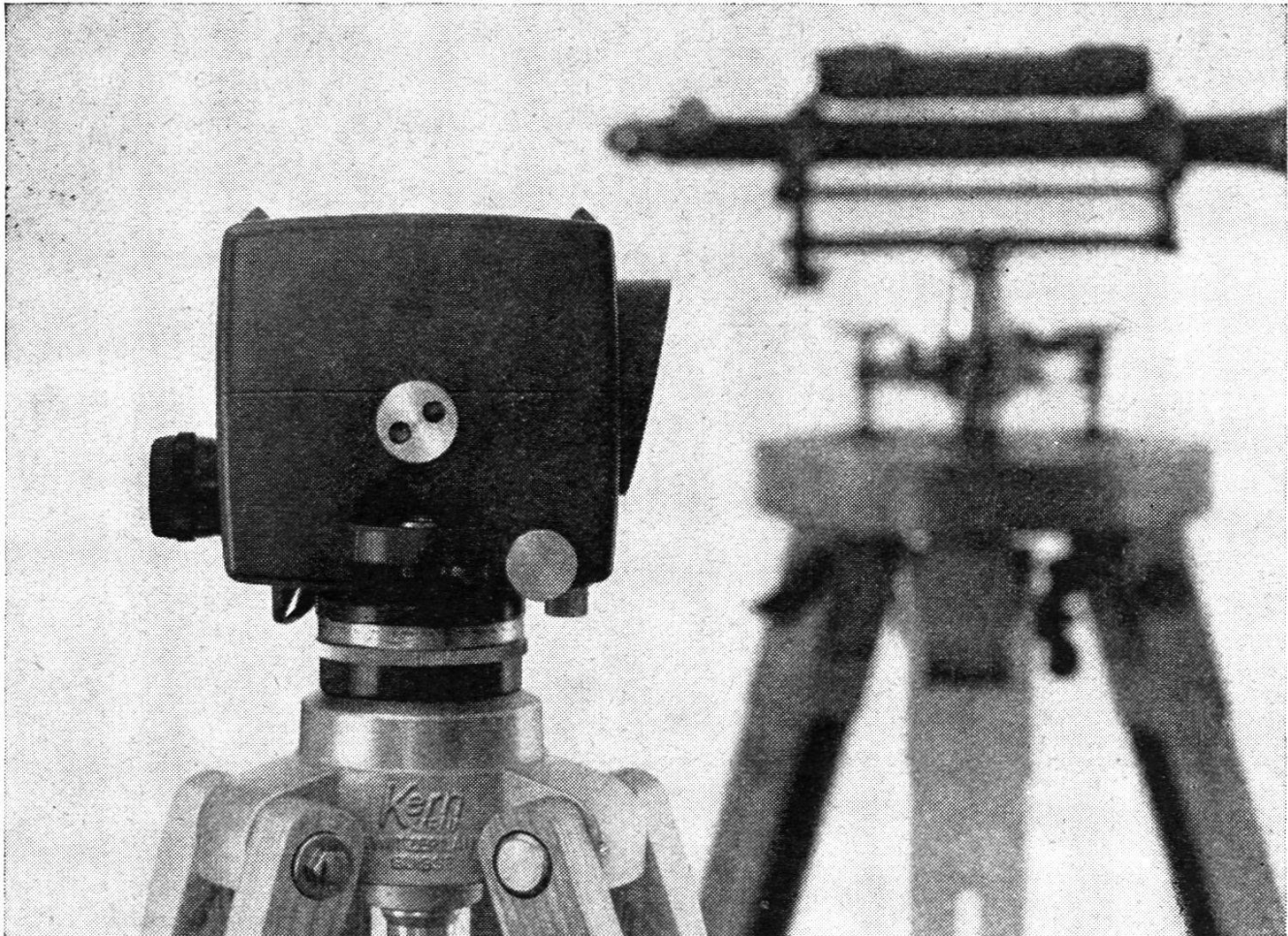
ETH-Bibliothek Zürich, E-Periodica, <https://www.e-periodica.ch>

Schweizerische Zeitschrift für Vermessung, Kulturtechnik und Photogrammetrie

Revue technique Suisse des Mensurations, du Génie rural et de Photogrammétrie

INHALT: Einführung — Avant-propos — Inhaltsverzeichnis dieser Sondernummer (mit Beiträgen von A. Jaunin, H. Lüthy, R. Junod et A. Chauvy, E. Tanner, J. Kneip, C. Agassiz, H. Grubinger, E. Strebel und N. Vital) — Adressen der Autoren.

Kern GK 1-A neues automatisches Ingenieur-Nivellier



Mit dem Kern GK 1-A geht die Arbeit rascher voran, denn es besitzt nur noch zwei Bedienungsknöpfe: Fokussiertrieb und Seitenfeinstellschraube. Vergessen ist das langwierige Horizontieren mit den drei Fußschrauben, vorbei das Einspielen der Fernrohrlibelle vor jeder Messung. Kern-Automatik und Kern-Gelenkkopfstativ: die ideale Kombination für einfachere und schnellere Arbeitsweise.

Technische Angaben:
Aufrechtes, sehr helles Fernrohrbild
Genauigkeit:
 $\pm 2,5$ mm/km Doppelnivellement
Gewicht mit Kunststoffbehälter: 2,3 kg
Kompensator:
magnetisch aufgehängtes Dachkantprisma mit pneumatischer Dämpfung

Kern & Co. AG Aarau



Spezialitäten für den Geometer

Auftragsapparate für Polarkoordinaten
mit Distanzlinealen, 25 cm und 40 cm
Auszuglatten in Leichtmetall, 3, 4 und 5 m
Automatische Nivelliere KERN, ERTEL,
ZEISS, WILD
Beschriftungsapparate LEROY-
«GEOMETER»
Büromöbel, Archivmöbel in Holz und Stahl
CURTA-Kleinrechenmaschinen
Feldschirme ALEXO, Feldtische
Gefahrensignal, faltbar, «VERMESSUNG»
Gefällmesser, Glasmaßstäbe, Schalt-
egger-Transversaltafeln aus Glas
Jalons, zerlegbar, in Aluminium, Holz,
Stahl, auf Wunsch in Etui
Kataster-Zeichenschrank DESSINATOR
Kataster-Reißzeuge, Zirkel, Reißfedern
HAFF, KERN, WILD
Klappplatten mit Präzisionsteilung
Klotoidenlineale und Radien in Plexiglas
Koordinatendreiecke, Koordinatenschieber
Koordinatographen
CORADI, HAAG-STREIT
Kurvenmesser MINERVA mit Nullstellung
Leuchtpult GEOMETER für Pläne
70 × 100 cm
Meßtischausrüstung KERN, WILD
Millimeter-Präzisionsmeßplatte, 3 m
Nivellierinstrumente, alle Fabrikate
Pantographen MAHO, OTT
Planimeter AMSLER, CORADI, OTT,
Komp.-Planimeter mit Nullstellung
Prismen und -stöcke KERN, WILD,
Fallstock HENSOLDT
Radierapparate, elektrisch, BRUNING,
GRATTVIT
Rechenschieber GEODÄT, topogr. Teilg.
Reduktions-Tachymeter für vertikale und
horizontale Latten KERN, WILD
Theodolite KERN, WILD
Zeichentische in vielen Ausführungen

GRAB & WILDI AG

Zürich, Seilergraben 59, Tel. (051) 24 35 88
Urdorf, Bahnhofplatz Tel. (051) 98 76 67

Maßstabgetreue,
photomechanische

Verkleinerungen und Vergrößerungen

auf Cronaflex-Film,
Industrie-Mattfilm,
Photopapiere

Großformat

E. Collioud & Co., Bern
Reproduktionsanstalt
Telephon (031) 45 32 60

Jedes Reproproblem wird rasch und sauber
gelöst. 50 Jahre Erfahrung!

SCHWEIZ.
LICHTPAUSANSTALTEN A.-G.
ZÜRICH
Weinbergstr. 22 Telephon (051) 34 96 28
(beim Leonhardplatz)

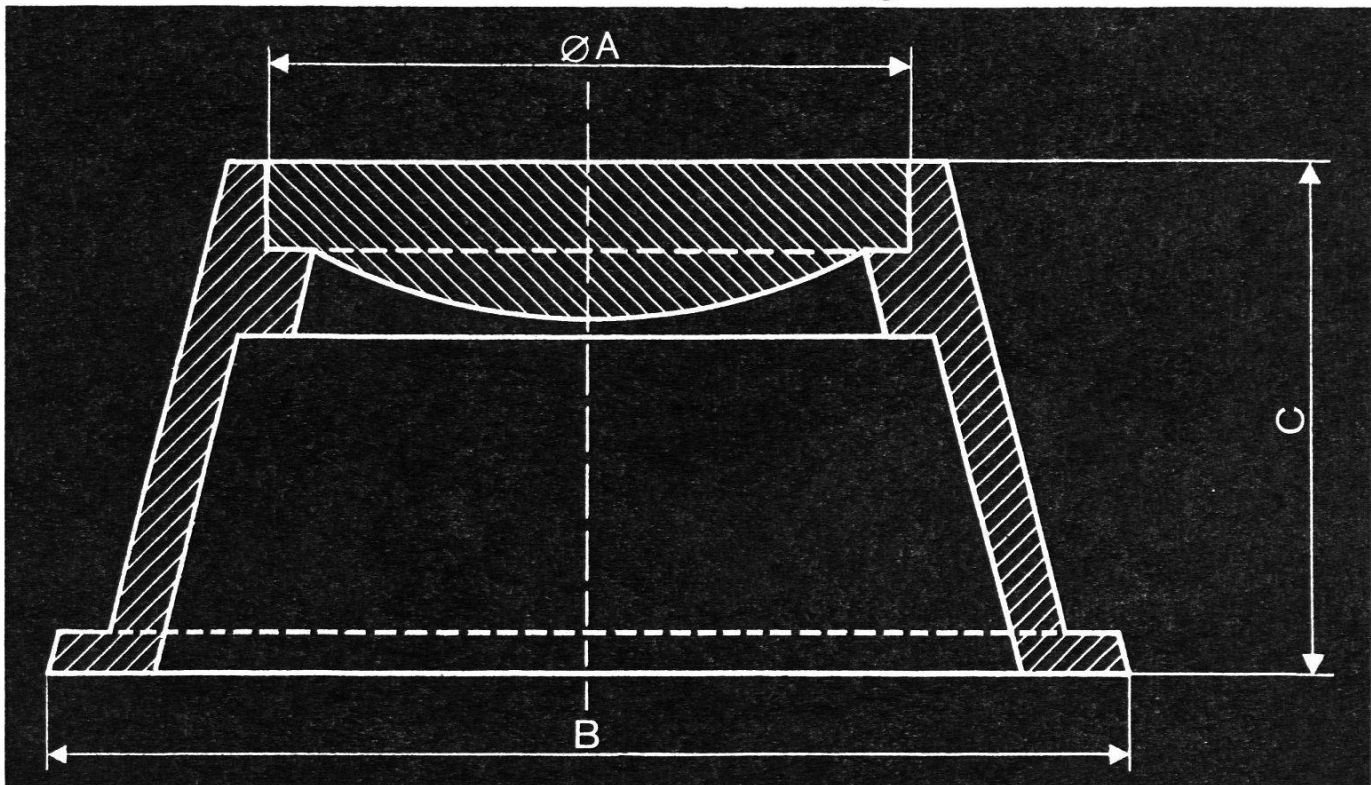


LICHTPAUSEN
PLANDRUCK
PHOTO-KOPIE
ZINKDRUCK
PAUSPAPIERE · TECHN. PAPIERE

Prompte und zuverlässige Bedienung

Typ 1 A = 180 mm
B = 270 mm
C = 230 mm
Typ 2 A = 180 mm
B = 300 mm
C = 130 mm

Polygonschächte verschiedener Grössen kurzfristig lieferbar



Escher Wyss Zürich

KANTON BERN

Beim kantonalen Vermessungsamt ist die Stelle eines

Kulturingenieurs mit Ingenieurgeometerpatent

zu besetzen.

Der Bewerber muß in der Lage sein, nach vorheriger Einarbeitung selbständig die bei der Neuvermessung und der Nachführung auftretenden Probleme zu bearbeiten. Kenntnisse in der Automation erwünscht, aber nicht Bedingung.

Muttersprache Deutsch oder Französisch, gute Kenntnisse in der andern Sprache.

Besoldung je nach Alter und vorhandenen Kenntnissen im Rahmen der kantonalen Besoldungsverordnung (Revision bevorstehend).

Alternierende Fünftageweche.

Offerten mit Lebenslauf und Lohnansprüchen sind bis zum 15. September 1964 an den Kantonsgeometer, Rathausplatz 1, Bern, zu richten.

Gesucht

Vermessungs- oder Tiefbauzeichner

eventuell -zeichnerin zur Mithilfe bei Meliorationsarbeiten im Kanton Graubünden und Kanton Zug. Domizil und Büro in Zürich.

Wir bieten zeitgemäße Entlohnung und Fünftageweche.

Offerten sind erbeten an die Schweizerische Vereinigung für Innenkolonisation und industrielle Landwirtschaft, Schützengasse 30, 8001 Zürich, Telephon (051) 23 46 30

Wir suchen auf unser Ingenieur- und Vermessungsbüro

Vermessungstechniker und Vermessungszeichner

als Mitarbeiter bei kulturtechnischen Projekten, Vermessungs- und Nachführungsarbeiten.

Wir bieten: Zeitgemäße Anstellungs- und Arbeitsbedingungen, abwechslungsreiche Feld- und Bürotätigkeit, Fünftageweche, Fürsorgestiftung.

Wir erwarten gerne Ihre Offerte oder Ihren Besuch zu einer Besprechung in unserem Büro.

**Bernasconi & Flury, Ingenieurbüro SIA,
Hermesbühlstraße 4, Solothurn**

PAGRA

der Begriff für maßhaltige Zeichen- und Photopapiere mit Aluminiumeinlage

Katasterplan, Meßtischblatt, Übersichtsplan,
photogrammetrische Auswertungen, Gemeinde-
und Notariatskopien des Grundbuchplanes;
Photomosaik, phototechnische Reproduktion

Rudolf Elsaesser

Fabrikation kartographischer Papiere
Kirchberg BE
Telephon (034) 3 12 53

Grenzbolzen

jeder Art, sofort lieferbar

H. F. Larghi, Zürich 2

Telephon 23 38 35

Granit- marksteine

liefert vorteilhaft und
prompt
AG Tessinische Granit-
brüche,
Zürich 1, Usteristr. 21,
Tel. (051) 23 28 88

Inserieren

lohnt sich!