

**Zeitschrift:** Schweizerische Zeitschrift für Vermessung, Kulturtechnik und Photogrammetrie = Revue technique suisse des mensurations, du génie rural et de la photogrammétrie

**Herausgeber:** Schweizerischer Verein für Vermessungswesen und Kulturtechnik = Société suisse de la mensuration et du génie rural

**Band:** 62 (1964)

**Heft:** 8

**Artikel:** Le remaniement et le calcul électronique

**Autor:** Kneip, J.

**DOI:** <https://doi.org/10.5169/seals-219222>

### **Nutzungsbedingungen**

Die ETH-Bibliothek ist die Anbieterin der digitalisierten Zeitschriften. Sie besitzt keine Urheberrechte an den Zeitschriften und ist nicht verantwortlich für deren Inhalte. Die Rechte liegen in der Regel bei den Herausgebern beziehungsweise den externen Rechteinhabern. [Siehe Rechtliche Hinweise.](#)

### **Conditions d'utilisation**

L'ETH Library est le fournisseur des revues numérisées. Elle ne détient aucun droit d'auteur sur les revues et n'est pas responsable de leur contenu. En règle générale, les droits sont détenus par les éditeurs ou les détenteurs de droits externes. [Voir Informations légales.](#)

### **Terms of use**

The ETH Library is the provider of the digitised journals. It does not own any copyrights to the journals and is not responsible for their content. The rights usually lie with the publishers or the external rights holders. [See Legal notice.](#)

**Download PDF:** 18.03.2025

**ETH-Bibliothek Zürich, E-Periodica, <https://www.e-periodica.ch>**

# Le remaniement et le calcul électronique

Par J. Kneip, ingénieur rural SIA, Centre électronique de la Côte

## Résumé

Les machines électroniques, grâce à leur rapidité, sont devenues des auxiliaires indispensables dans les entreprises d'améliorations foncières. Elles sont spécialement appréciées dans les syndicats créés en relation avec la construction des autoroutes. L'avancement des travaux demande souvent des prises de possession anticipées du nouvel état. Des indemnités considérables sont payées pour perte de cultures, sans parler du travail administratif complexe qu'elles provoquent en plus. La prise de possession des nouvelles parcelles avancée d'une ou même de deux années économise non seulement des frais, mais évite aussi très souvent pas mal d'amertume.

Des bureaux d'étude ayant une grande expérience dans les remembrements ont développé chacun leur « propre méthode », qu'ils hésitent à abandonner. Il est vrai que l'application du calcul électronique demande une certaine uniformité dans la procédure. Mais des variations dans la présentation des résultats définitifs (pour le dossier d'enquête) sont obtenues facilement. De même, à la demande d'un bureau d'étude, et avec de légères modifications des programmes, on peut sortir toutes sortes de résultats intermédiaires. Des machines nouvelles, qui commencent à faire leur apparition, permettront la réalisation, sans difficultés, de toutes les particularités.

L'électronique bouleverse, certes, quelque peu, la conception et l'organisation des bureaux d'étude. Mais elle s'accapare avant tout des travaux pour lesquels on a de la peine à trouver du personnel. Il est certain que cette rénovation permettra à l'homme de se consacrer de plus en plus à du travail plus intéressant, plus personnel, et donnant plus de satisfaction.

## Zusammenfassung

Die elektronischen Rechenmaschinen sind dank ihrer außerordentlichen Leistungsfähigkeit unentbehrliche Helfer bei den Meliorationen geworden. Sie werden besonders bei den in Verbindung mit dem Nationalstraßenbau durchzuführenden Güterzusammenlegungen geschätzt. Jener Straßenbau erfordert häufig eine vorzeitige Inbesitznahme der neu zugewiesenen Grundstücke. Man muß dann beträchtliche Entschädigungen für Ertragsausfälle bezahlen und die damit verbundene administrative Arbeit bedingt einen großen zusätzlichen Zeitaufwand. Die um ein oder zwei Jahre vorverlegte Inbesitznahme der neuen Parzellen trägt deshalb nicht nur zu einer namhaften Kosteneinsparung bei, sondern sie erspart auch viele Kontroversen.

Jedes Projektierungsbüro, das über eine große Erfahrung im Zusammenlegungswesen verfügt, hat seine eigene « Methode » ausgebildet, auf welche jetzt nur ungern verzichtet wird. Es trifft wohl zu, daß die Anwendung der elektronischen Datenverarbeitung eine gewisse Uniformität der Verfahren erfordert. Es sind demgegenüber aber sehr viele Variationen in der Darstellung der Rechnungsergebnisse möglich, was vor allem für die Aufagedossiers sehr zu begrüßen ist. Ebenso lassen sich auf Wunsch eines Projektierungsbüros mit kleinen Programmumstellungen alle denkbaren Zwischenwerte beschaffen. Die neuesten auf dem Markt erscheinenden Maschinen werden mühelos sämtliche Einzelangaben zu liefern vermögen.

Die Elektronik bringt tatsächlich eine gewisse Umstellung in der Organisation der Projektierungsbüros mit sich. Sie wird jedoch in erster

Linie diejenigen Arbeiten bewältigen, für welche es heute schwerhält, Personal zu finden. Gewiß ist, daß diese Neuerung es dem Techniker ermöglichen wird, sich in vermehrtem Umfang interessanteren und persönlicheren, das heißt auch befriedigenderen Arbeiten zu widmen.

Des problèmes de très longue haleine sont ramenés, grâce au calcul électronique, dans des limites correspondant au rythme de la vie moderne. A titre d'exemple: le calcul du nombre  $\pi$  avec 1000 chiffres était une œuvre remplissant presque une vie humaine. Une machine électronique calcule cette même valeur de  $\pi$  en quelques heures. Parmi les problèmes de très longue durée, nous pouvons compter les remaniements parcellaires.

Une entreprise de remembrement des bien-fonds s'étale toujours sur plusieurs années. Un travail volumineux, méticuleux, peu spectaculaire, clouait pendant des mois, voire même des années, à sa table de travail, le personnel des bureaux d'étude. Cette besogne monotone, mais demandant toutefois une grande concentration, consistait dans le calcul des surfaces des parcelles, le planimétrage des taxes, le calcul des valeurs, l'établissement de fiches de parcelles et propriétaires, la transcription des chiffres d'un registre à l'autre, les contrôles et les collationnements. Pour faire balancer l'ancien et le nouvel état, une ou deux semaines étaient obligatoirement consacrées à la recherche des erreurs de quelques mètres carrés ou de quelques centimes. Tous ces travaux rébarbatifs, les machines électroniques les font à une vitesse prodigieuse et avec une sécurité absolue.

En effet, le calcul de l'ancien état d'une entreprise de 300 ha, comprenant la détermination de la valeur des parcelles et l'établissement du tableau des prétentions nettes de chaque propriétaire, exige, avec les méthodes classiques, un travail de 3 à 4 mois pour deux personnes. Un centre de calcul, partant sur les mêmes documents de base, occupera pendant une semaine une personne pour la perforation des cartes parcelles et propriétaires et le relèvement des coordonnées des limites de taxes à l'aide d'un coordinatographe électronique rectangulaire ou polaire. Le calcul et l'impression de la valeur des parcelles et de la prétention des propriétaires se font en 4 à 5 heures. Il est impensable que des êtres humains puissent manipuler des dizaines de milliers de chiffres et les transcrire sur 3 à 4 registres sans commettre d'erreur échappant à tous les contrôles. Une calculatrice électronique le réalise, elle fait à la perfection tous les travaux mineurs.

Les machines électroniques sont, dans les remaniements parcellaires, des auxiliaires idéales, laissant à l'homme la possibilité d'employer entièrement ses capacités et ses efforts au «travail créateur». De cette collaboration homme-machine, il résulte un gain de temps considérable. Ainsi, une entreprise de 500 ha, demandant 5 à 7 années depuis le moment de la création du syndicat à la répartition des frais, peut être réalisée en 3 à 4 ans.

L'emploi des calculatrices électroniques entraîne cependant quelques modifications dans la structure des bureaux d'étude. Le personnel appelé

auxiliaire est valablement remplacé. D'ailleurs, cette relève vient à point. Les dessinateurs et jeunes techniciens aspirent à des occupations plus variées, à un travail plus personnel, ce qui est d'ailleurs tout à fait naturel. Dorénavant, le personnel se composera essentiellement de gens hautement qualifiés et spécialisés qui organisent et dirigent les syndicats et font le travail de projeteur. Ainsi, une nouvelle division du travail se fait dans le domaine des remaniements. D'un côté, nous avons le bureau directeur, qui décide, et de l'autre côté le centre de calcul, qui est l'organe d'exécution (voir tableaux 1 et 2).

Il est évident que, pour le bon déroulement des opérations, une collaboration étroite doit exister entre les deux instances. Le centre de calcul ne peut fournir des résultats sûrs que si le bureau d'étude donne des indications précises sur le but à atteindre.

Préalablement au calcul, le bureau directeur et le centre de calcul se concerteront pour fixer les travaux à faire exécuter aux machines, les résultats à obtenir et leur présentation. Après chaque étape de calculs, un contact entre l'adjudicataire et le centre est nécessaire. En effet, le premier est le juge de la question précision des résultats et de la suite des travaux.

Les tableaux des opérations, ainsi que le schéma du cheminement des documents, montrent assez clairement la répartition du travail et les relations entre les deux organes.

Nous allons considérer d'abord le calcul électronique et les travaux géométriques, puis la partie génie rural, et enfin les problèmes de mensuration relatifs aux remaniements.

### *Les travaux géométriques*

Nous présentons l'analyse des travaux géométriques tels qu'ils se déroulent habituellement dans le canton de Vaud. Le tableau 1 montre la répartition des tâches entre le bureau d'étude et le centre de calcul. Le schéma 1 indique le cheminement des cartes pendant ces opérations. On peut voir comment on obtient des cartes données les cartes résultats. Les premières sont établies à l'aide d'une perforatrice, sur la base d'indications que fournit le bureau d'étude. Elles peuvent également être obtenues par l'intermédiaire du coordinatographe qui relève les informations sur les plans et perfore automatiquement. Les résultats sont toujours imprimés sous forme de liste ou tableau à partir des cartes résultats. La disposition des tableaux et la présentation des résultats peuvent être très variées. A la demande des bureaux d'études, on peut sortir des résultats intermédiaires. Dans le schéma, nous indiquons seulement les listes des résultats qui sont nécessaires pour former les dossiers d'enquête.

Les cartes perforées sont tout à fait indiquées pour l'exécution des travaux géométriques et présentent des avantages sur la bande perforée.

Pour les différents calculs et l'établissement des dossiers, les mêmes données sont utilisées plusieurs fois ou les résultats d'une opération sont introduits comme données pour un calcul suivant. Les cartes permettent

---

## Tableau des opérations et leur répartition

entre le Bureau d'étude

et le Centre de calcul électronique

### 1. Constitution du Syndicat

- 11 Détermination du périmètre
- 12 Contrôle des majorités
- 13 Enquête

### 2. Etablissement des documents de base

- 21 Plan parcellaire
- 22 Listes des parcelles, des propriétaires, des servitudes (selon documents du Registre Foncier)
- 25 Perforatrice: cartes parcelles  
cartes propriétaires  
cartes servitudes

### 3. Estimations (taxes)

- 31 Taxes du sol
- 32 Estimation des valeurs passagères (cépage, arbres, poteaux)
- 33 Estimation des servitudes
- 34 Détermination de la déduct. par participation chemins
- 35 Enquête des taxes de base

### 4. Calcul des prétentions (Ancien Etat)

- 41 Report des limites de taxes (sol et cépage) sur plan
- 42 Détermination des valeurs passagères et servitudes par parcelle et catégorie
- 43 Coordinatographe élec.: cartes coord. lim. taxes sol et cépage
- 44 Perforatrice: cartes valeurs passagères (arbres, etc.)  
cartes valeurs servitudes
- 45 Ordinateur: calcul valeur parcelles, prétention sol par propriétaire, déduction pour les chemins, total valeurs passagères et servitudes par propriétaire
- 46 Statistique: calcul des totaux par feuille, Cne et périm.

### 5. Calcul du Nouvel Etat (les masses)

- 51 Préparation du nouveau plan (comportant les nouveaux chemins, canaux et les ouvrages existants maintenus)
- 52 Report des limites de taxes sol
- 53 Coordinatographe élec.: cartes coord. lim. taxes sol
- 54 Ordinateur: calcul des surfaces et valeur des feuilles parchets, chemins et des zones de valeurs
- 55 Coordinatographe électronique: report des zones de valeurs sur le plan de calcul

### 6. Calcul des nouvelles parcelles

- 61 Dépouillement des feuilles de vœux
- 62 Etude des nouv. parc., report des nouvelles limites
- 63 Liste des parcelles et des propriétaires
- 64 Coordinatographe élec.: cartes coord. lim. parcelles
- 65 Perforatrice: cartes parcelles et propriétaires
- 66 Ordinateur: calcul des surfaces (avec compensation) et valeur des nouv. parc., de l'attribution et balance entre N.E. et A.E. par propriétaire

### 7. Calcul des valeurs passagères

- |   |  |
|---|--|
| 71 Report lim. taxes cépage sur plan parcellaire                                | 74 Coordinatographe élec.: cartes coord. lim. taxes, cépag   |
| 72 Epuration des servitudes   | 75 Perforatrice: cartes valeurs passagères   |
| 73 Détermination des val. pass. par parc. et catégorie                          | 76 Ordinateur: calcul des valeurs passagères par parcelle et par propriétaire; balance entre A. E. et N. E.  |
|   | 77 Trieuse + Ordinateur: tableau des soultes, des paiements (y compris les soultes du sol) par propriétaire et comptabilité gén. des paiements de tout le Syndicat |
| 78 Enquête générale sur le parcellement, les valeurs passagères et les soultes. |  |

### 8. Statistiques pour dossier fédéral et économie pour la mensuration

- 81 Trieuse + Ordinateur: calcul de nombre parcelles A. E. et N. E., de nombre de propriétaires A. E. et N. E.; degré de parcellement et de groupement; nombre pts lim., surface par zone (agricole, viticole, etc.)

### 9. Répartition des frais

- |   |   |
|---|---|
| 91 Par propriété détermination pts ou de la plus-value.             | 93 Perforatrice: cartes pts (ou plus-value), cartes coût  |
| 92 Détermination du coût total (travaux géométriques et collectifs) | 94 Ordinateur: calcul part des frais par propriété; tab. des paiements, comptabilité gén. pour tout le Syndicat |

Tableau 1

ces réutilisations plus aisément que la bande perforée. De même, la mise à jour des fiches, à la suite des mutations pendant le remaniement, se fait très rapidement, par le remplacement des cartes qui ne sont plus valables.

Au cours des opérations, les cartes sont groupées et assorties différemment (voir schéma 1). On établit en général les listes des parcelles par feuille de calcul. Les cartes parcelles sont, à cet effet, groupées dans l'ordre croissant de leur numéro, pour chacune des feuilles. Par contre, pour l'établissement du tableau des prétentions, les mêmes cartes parcelles sont classées par propriétaire.

Le classement de cartes différentes et leur séparation se font à l'aide de trieuses. Ces cartes doivent contenir, à côté des éléments de calculs, des codes-tri. Les numéros de parcelles ou de propriétaires peuvent être utilisés comme code. Mais d'autres codes, judicieusement choisis, sont indispensables pour permettre une réutilisation des cartes aussi fréquente que dans les travaux géométriques. En effet, différents paquets de cartes entrent, groupés avec d'autres, quatre fois dans l'ordinateur. Pour éviter un enchevêtrement des milliers de cartes pendant ces assemblages, le travail des trieuses doit être réduit au minimum.

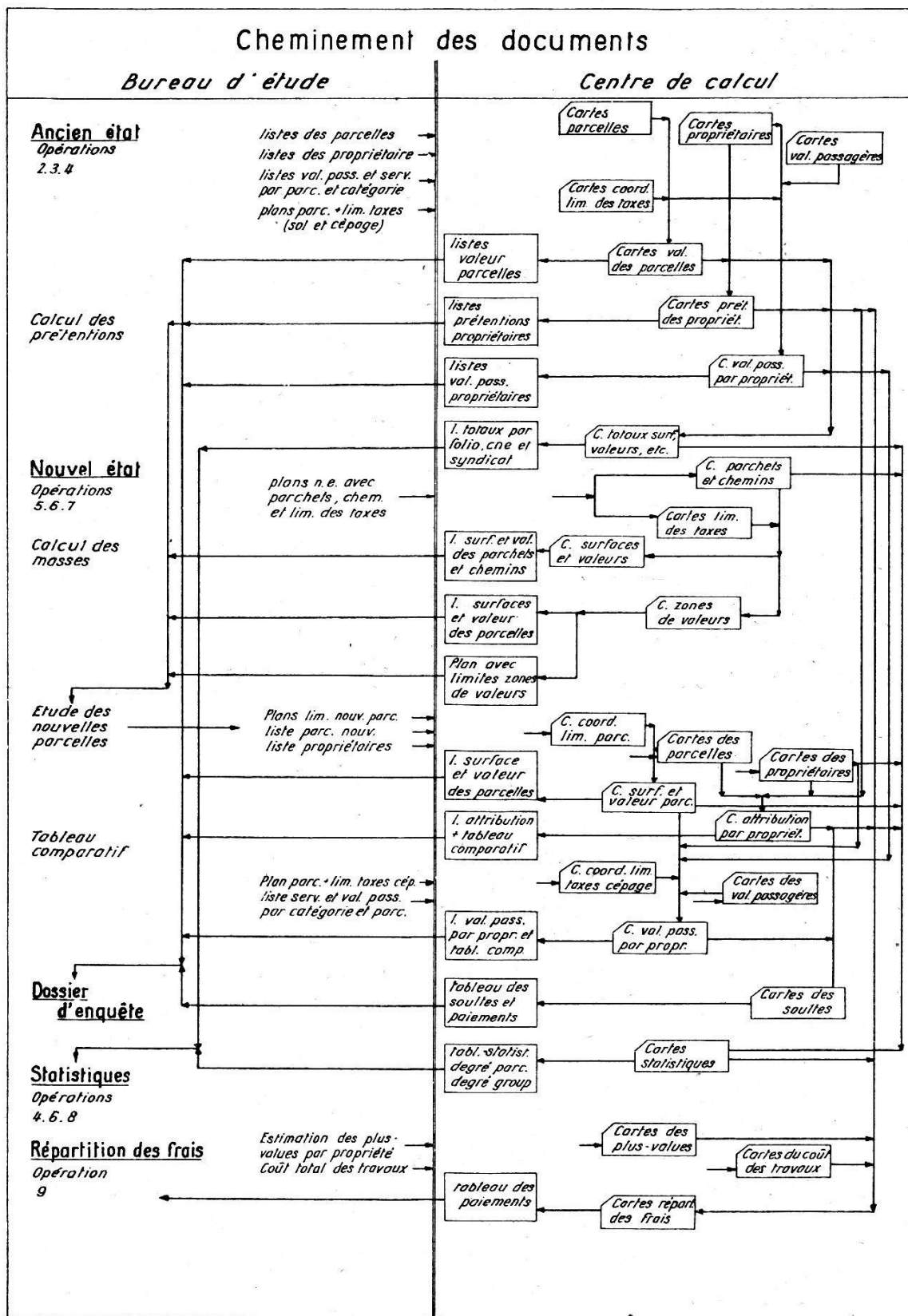


Schéma 1

## *Les travaux du génie rural*

La part la plus importante du génie rural consiste dans l'étude du réseau des canalisations et des chemins. Dans toutes les entreprises, leur longueur dépasse plusieurs kilomètres et leur étude demande un travail considérable. Aussi l'application de l'électronique peut-elle y apporter une aide appréciable. Elle réalise tous les calculs, le report et le dessin des profils, tandis que l'ingénieur se réserve l'étude proprement dite du projet. Le tableau 2 montre la répartition des travaux entre le bureau d'étude et le centre de calcul.

Dans le domaine de la construction des routes, des programmes très complets ont été établis par les spécialistes. Ces programmes ont été étudiés pour les grandes routes (autoroutes et routes 1<sup>re</sup> classe) où les paramètres tels que pente, courbure, largeur et dévers sont fonction de la vitesse d'exploitation. Dans son étude, l'ingénieur est très lié par ces facteurs et il lui est impossible d'éviter des terrassements considérables lors de la réalisation du projet.

Il en est autrement avec les chemins ruraux. Le trafic est lent et les pentes peuvent être plus élevées. Cela permet une adaptation – d'ailleurs nécessaire – du tracé à la topographie du terrain. Il faut pouvoir accéder sans rampes et directement aux parcelles, depuis le chemin. La chaussée peut servir de place pour tourner, pendant le labourage. Pour satisfaire à cette exigence, particulière aux chemins ruraux, l'ingénieur évitera au maximum les talus, soit en remblai soit en déblai.

---

<i>Bureau d'étude</i>	<i>Génie rural</i>	<i>Centre de calcul</i>
<i>1. Canalisations</i>		
11 Délim. du bassin versant, étude générale du réseau		14 Perforat. des données
12 Piquetage, nivellement		15 Coord. des pts lim. bassins
13 Détermination des coeff.; report des bassins sur plan		16 Calcul: surfaces
		17 Calculs hydrauliques: débit en fonct. des surfaces, dimensionnement des sections, des débits max., vitesses, genre d'écoulements
		18 Dénombrement des tuyaux et canaux, sacs, etc.
20 Devis estimatif, rapport		19 Report et dessins des profils
<i>2. Chemins</i>		
21 Etude avant-projet		24 Perforation des données
22 Piquetage axe et profils		25 Calcul polygonale et détails
23 Levé axe, nivellement		26 Calcul nivellement
28 Etude projet		27 Report et dessin des profils
30 Rapport technique		29 Calcul des masses (remblai et déblai)
31 Dossier enquête		30 Devis estimatif

---

Tableau 2



Il a donc avantage à faire une étude très poussée sur terrain, contrairement au projet des grandes routes où le piquetage se fait après l'étude. L'ingénieur rural recherche le tracé exact et fait le piquetage des courbes directement sur terrain. Il y détermine également les pentes et les points de changement de pente. Ces points sont ensuite levés et reportés sur plan. Le report et le dessin des profils en long et en travers peuvent se faire automatiquement (voir tableau 2).

### *Travaux de mensuration*

Les remaniements parcellaires demandent toujours un certain nombre de travaux de mensuration. L'automatisation, à l'aide de machines électroniques, est très avancée dans ce domaine et nous trouvons dans la littérature spécialisée les informations nécessaires. Aussi n'allons-nous décrire que sommairement les problèmes de mensuration touchant les remaniements.

Un premier problème de mensuration peut se poser lors de l'établissement des documents de base (chiffre 2 dans le tableau 1). Dans bien des communes suisses, il n'existe pas de plans parcellaires d'une ancienne mensuration reconnue. Préalablement aux travaux de remaniement, il faut lever l'ancien état, soit au tachéomètre, soit à la planchette, soit par photogrammétrie. Dans le levé à la planchette, le plan parcellaire se fait directement sur terrain. Le calcul de la contenance des parcelles peut se faire par coordonnées par un ordinateur. Les coordonnées sont prises graphiquement sur le plan au moyen d'un coordinatographe électronique, rectangulaire ou polaire, et perforées sur cartes. Quant à la méthode classique du levé au tachéomètre, le calcul des coordonnées des points de polygones et de détails est fait par l'ordinateur, ainsi que le calcul des contenances des parcelles. Le report se fait automatiquement, à partir des coordonnées. Il en est de même pour les levés photogrammétriques.

Lors du calcul définitif des parcelles, le géomètre a besoin d'indications précises pour le report des limites sur le terrain. A partir des coordonnées des points-limites et des points fixes (triangulations et polygones), l'ordinateur peut calculer les éléments de piquetage (angles et distances).

Dans l'étude des chemins, la mensuration intervient au moment du levé des points d'axes et autres fixés par l'ingénieur, qui, généralement le fait avec tachéomètre. Le problème est alors ramené au calcul connu de polygonales et de points de détails.