

Objektyp: **Advertising**

Zeitschrift: **Schweizerische Zeitschrift für Vermessung, Kulturtechnik und Photogrammetrie = Revue technique suisse des mensurations, du génie rural et de la photogrammétrie**

Band (Jahr): **64 (1966)**

Heft 3

PDF erstellt am: **22.07.2024**

Nutzungsbedingungen

Die ETH-Bibliothek ist Anbieterin der digitalisierten Zeitschriften. Sie besitzt keine Urheberrechte an den Inhalten der Zeitschriften. Die Rechte liegen in der Regel bei den Herausgebern.

Die auf der Plattform e-periodica veröffentlichten Dokumente stehen für nicht-kommerzielle Zwecke in Lehre und Forschung sowie für die private Nutzung frei zur Verfügung. Einzelne Dateien oder Ausdrucke aus diesem Angebot können zusammen mit diesen Nutzungsbedingungen und den korrekten Herkunftsbezeichnungen weitergegeben werden.

Das Veröffentlichen von Bildern in Print- und Online-Publikationen ist nur mit vorheriger Genehmigung der Rechteinhaber erlaubt. Die systematische Speicherung von Teilen des elektronischen Angebots auf anderen Servern bedarf ebenfalls des schriftlichen Einverständnisses der Rechteinhaber.

Haftungsausschluss

Alle Angaben erfolgen ohne Gewähr für Vollständigkeit oder Richtigkeit. Es wird keine Haftung übernommen für Schäden durch die Verwendung von Informationen aus diesem Online-Angebot oder durch das Fehlen von Informationen. Dies gilt auch für Inhalte Dritter, die über dieses Angebot zugänglich sind.

Schweizerische Zeitschrift für Vermessung, Photogrammetrie und Kulturtechnik

Revue technique Suisse des Mensurations, de Photogrammétrie et du Génie rural

INHALT: SGP/SSP: Voranzeige / Avis préliminaire – Zur Einteilung der Prüfungspunkte in Klassen bei der Genauigkeitsuntersuchung von Höhenschichtlinien topographischer Karten. Von Rochus Schrammek – Les débits réservés dans les cours d'eau en Suisse. Von R. Pedroli – Grundlagen und Organisation der Melioration in Indien. Von P. Widmoser – 5. Fortbildungskurs auf dem Gebiete der Bodenentwässerung – Mitteilung von Firmen: «Der Plan-Variograph». Von Grab & Wildi – Ergänzung zum Aufsatz: «Zur Frage einer Ostschweizer Transitbahn mit Splügen-Basistunnel». Von H. Braschler – Nekrologe: Gabriel Panchaud †; Oscar Mosini † – Buchbesprechungen – Adressen der Autoren – Sommaire

Nivellierinstrumente von hoher Präzision



| | | | |
|--|--|--|---|
| | NK 01 Bau-Nivellier | | N 2 Ingenieur-Nivellier |
| | N 10 Kleines Ingenieur-Nivellier | | NA 2 Automatisches Ingenieur-Nivellier |
| | | | N 3 Präzisions-Nivellier |

WILD
HEERBRUGG

Wild Heerbrugg Aktiengesellschaft,
9435 Heerbrugg/Schweiz.

Spezialitäten für den Geometer

Auftragsapparate für Polarkoordinaten
mit Distanzlinealen, 25 cm und 40 cm

Auszuglatten in Leichtmetall, 3, 4 und 5 m

Automatische Nivelliere KERN, ERTEL,
ZEISS, WILD

Beschriftungsapparate LEROY-
«GEOMETER»

Büromöbel, Archivmöbel in Holz und Stahl

CURTA-Kleinrechenmaschinen

Feldschirme ALEXO, Feldtische

Gefahrensignal, faltbar, «VERMESSUNG»

Gefällmesser, Glasmaßstäbe, Schalt-
egger-Transversaltafeln aus Glas

Jalons, zerlegbar, in Aluminium, Holz,
Stahl, auf Wunsch in Etui

Kataster-Zeichenschrank DESSINATOR

Kataster-Reißzeuge, Zirkel, Reißfedern
HAFF, KERN, WILD

Klapplatten mit Präzisionsteilung

Klotoidenlineale und Radien in Plexiglas

Koordinatendreiecke, Koordinatenschieber

Koordinatographen

CORADI, HAAG-STREIT

Kurvenmesser MINERVA mit Nullstellung

Leuchtpult GEOMETER für Pläne
70 × 100 cm

Meßtischausrüstung KERN, WILD

Millimeter-Präzisionsmeßlatte, 3 m

Nivellierinstrumente, alle Fabrikate

Pantographen MAHO, OTT

Planimeter AMSLER, CORADI, OTT,
Komp.-Planimeter mit Nullstellung

Prismen und -stöcke KERN, WILD,
Fallstock HENSOLDT

Radierapparate, elektrisch, BRUNING,
GRATTVIT

Rechenschieber GEODÄT, topogr. Teilg.

Reduktions-Tachymeter für vertikale und
horizontale Latten KERN, WILD

Theodolite KERN, WILD

Zeichentische in vielen Ausführungen

GRAB & WILDI AG

Zürich, Seilergraben 59, Tel. (051) 24 35 88
Urdorf, Bahnhofplatz Tel. (051) 98 76 67

Maßstabgetreue,
photomechanische

Verkleinerungen und Vergrößerungen

auf Cronaflex-Film,
Industrie-Mattfilm,
Photopapiere

Großformat

E. Collioud & Co., Bern
Reproduktionsanstalt
Telephon (031) 45 32 60

Jedes Reproproblem wird rasch und sauber
gelöst. 50 Jahre Erfahrung!

Stellenausschreibung

Beim kantonalen Meliorationsamt Luzern ist
die Stelle eines

Tiefbauzeichners

zu besetzen.

Anforderungen: Einwandfreier Charakter.
Abgeschlossene Lehre als Vermessungs- oder
Tiefbauzeichner, Befähigung, Feldarbeiten
durchzuführen.

Besoldung: Im Rahmen des kantonalen Be-
soldungsdekrets.

Eintritt: Baldmöglichst.

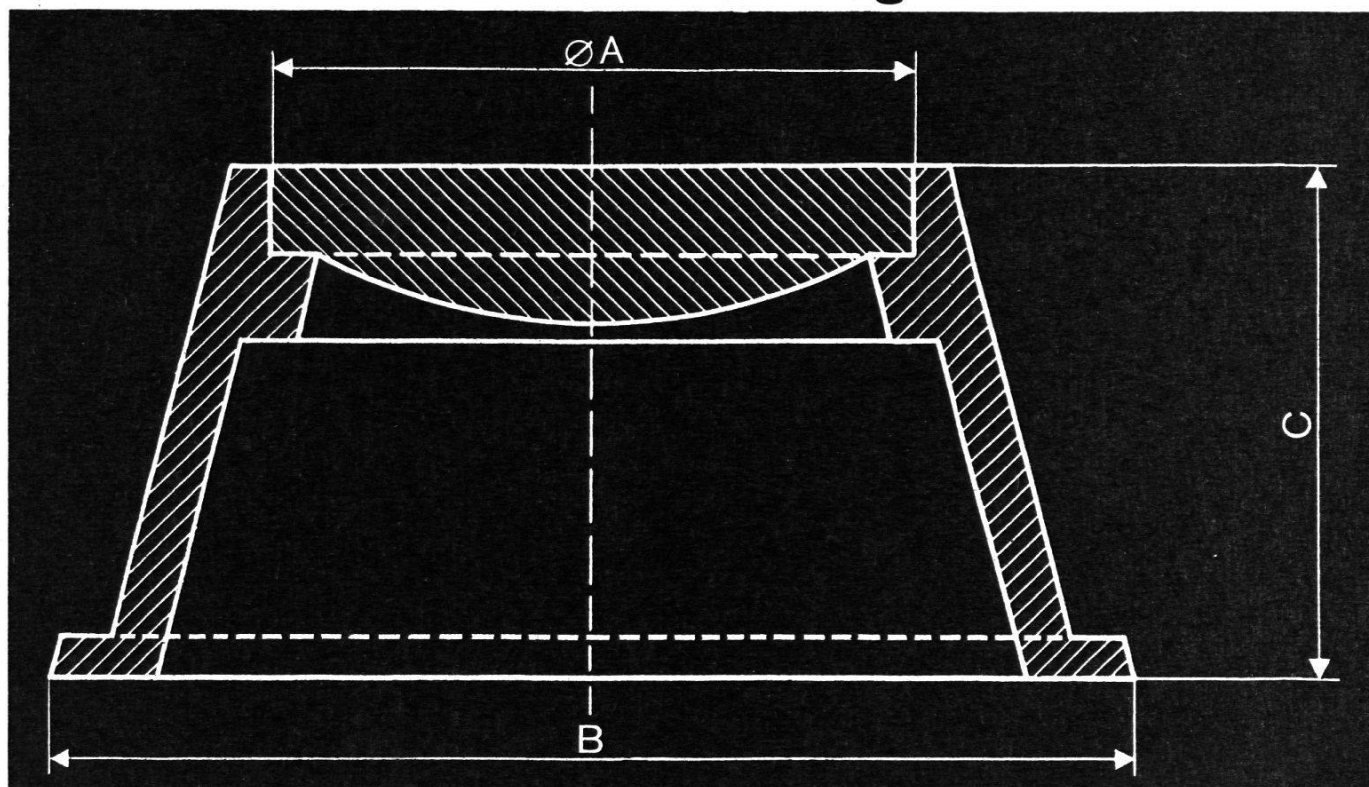
Ihre Bewerbung mit Lebenslauf, Zeugnissen,
Photo und Referenzadressen wollen Sie rich-
ten an:

**Kantonales Personalamt, Weinmarkt 9,
6000 Luzern**

Typ 1 A = 180 mm
B = 270 mm
C = 230 mm

Typ 2 A = 180 mm
B = 300 mm
C = 130 mm

Polygonschächte verschiedener Grössen kurzfristig lieferbar



Escher Wyss Zürich

I N S E R A T E

in der Schweizerischen Zeitschrift für Vermessung, Kulturtechnik und Photogrammetrie
werden beachtet

Granit- marksteine

aus eigenen Stein-
brüchen
liefert vorteilhaft und
prompt

AG Tessinische Granit-
brüche

8021 Zürich
Usterstraße 21
Tel. (051) 23 28 88

Grenzbolzen

jeder Art, sofort lieferbar

H. F. Larghi, Zürich 2
Telephon 23 38 35

Die Eidgenössische Landestopographie sucht zwei jüngere

Ingenieure oder Ingenieur-Geometer

die Freude an geodätischen Arbeiten haben. Es handelt sich besonders um die Ausführung von Deformations- und Senkungsmessungen sowie Mitarbeit beim Landesnivellement. Im weiteren ist die Mitwirkung beim Nachführungsdienst der Triangulation vorgesehen.

Beide Stellen bieten gute Aufstiegsmöglichkeiten.

Wir bitten die Interessenten, ihre Bewerbung mit den üblichen Angaben an die **Direktion der Eidgenössischen Landestopographie, 3084 Wabern, zu richten.**

OFA 03.050.96/8

Reproduktionen aller Art

auf Cronaflex, Paus- und Zeichenpapiere

Lieferung von Paus- und Zeichenpapieren in Rollen und Bogen

ED. AERNI-LEUCH, 3000 BERN

Reproduktionsanstalt und Fabrik techn. Papiere

INSERATE

in der Schweizerischen Zeitschrift für Vermessung, Kulturtechnik und Photogrammetrie

haben höchsten Nutzeffekt

Stellengesuche

Junger

Vermessungs- zeichner

sucht interessantes Arbeitsgebiet in Vermessung.

Offerten sind erbeten an Chiffre **V 6376** dieser Zeitschrift.

Junger

Vermessungs- zeichner

sucht neuen, interessantesten Arbeitskreis in Vermessung und Tiefbau.

Offerten unter Chiffre **V 6377** an diese Zeitschrift.

Inserieren

bringt Erfolg!

Aargauische Baudirektion

Aarau

Für die Bearbeitung und Prüfung von Gesuchen für Neubauten, Kiesausbeutungen, Abfalldeponien in gewässerschutztechnischer Hinsicht sowie zur Mitwirkung bei der Auswertung von technisch-naturwissenschaftlichen Grundwasseruntersuchungen suchen wir für unser

Gewässerschutzamt

einen

Mitarbeiter

Befähigung zu sauberen und zuverlässigen schriftlichen Arbeiten sowie Gewandtheit im Umgang mit Behörden, Firmen und Privaten.

Verlangt wird abgeschlossene **technische** oder auch **kaufmännische** Berufslehre und einige Jahre Berufspraxis. Besoldung nach Vereinbarung im Rahmen des Dekretes.

Handschriftliche Bewerbungen werden zusammen mit dem Lebenslauf, Zeugnissen, Photo und den Ausweisen über die bisherige Tätigkeit **bis zum 15. März 1966** an unsere Direktion erbeten.

Aarau, den 2. März 1966

Aargauische Baudirektion

Stellengesuche

Junger, selbständiger

Kulturingenieur ETH

mit einigen Jahren Praxis sucht eine Stelle auf dem Gebiet des **Tiefbaues**.

Offerten sind erbeten unter Chiffre **6379** an die Expedition dieser Zeitschrift.

Gesucht wird

Arbeit

Halbtagsweise. Erfahrung in **Wegprojektierung, Absteckungen, Zeichnen**. Neues kann auch gelernt werden.

Offerten unter Chiffre **V 6375** an die Expedition dieser Zeitschrift.

Ingénieur-géomètre

cherche emploi dans administration des cantons de Vaud ou de Genève. Offres sous chiffre **6378** à l'expédition du journal.

SBB

Für die vermessungstechnische Bearbeitung des projektierten Rangierbahnhofes Limmatal suchen wir einen

Ingenieur-Geometer

oder

Kultur- bzw. Vermessungsingenieur

sowie einen

Vermessungstechniker

Für diese Dauerstellen wünschen wir uns junge, initiative Mitarbeiter, die einen selbständigen Wirkungskreis zu schätzen wissen.

Handschriftliche Offerten mit Lebenslauf, Zeugnisabschriften und Photo sind zu richten an die

SBB, Bauabteilung Kreis III, Postfach, 8021 Zürich

P 1003 Z

Bei der Expedition der Schweizerischen Zeitschrift für Vermessung, Kulturtechnik und Photogrammetrie, Winterthur, Technikumstraße 81, Telefon (052) 2 22 52, sind noch zu beziehen:

Theoretischer Versuch einer exakten Lösung des gesamten Problemes der Erdfigur

von Dr. Karl Ledersteger, Wien. 50 Seiten in Umschlag. Fr. 4.- plus Porto.

Photogrammetrie und Grundstückvermessung

Referate, gehalten am Vortragskurs vom 22./23. März 1957 an der ETH in Zürich. 47 Seiten in Umschlag. Fr. 5.- plus Porto.

Kern

PG 2

für wirtschaftlicheres Kartieren



Einfaches und rasches Auswerten
von Überweitwinkel- und allen Weitwinkel-
aufnahmen in Maßstäben 1: 5000 und kleiner

Vorzüglich geeignet für Aerotriangulation
dank hervorragender Genauigkeit

Vier verschiedene Modelle
für alle Anforderungen der Praxis

Reichhaltiges Zubehör
erweitert die vielseitigen Einsatzmöglichkeiten

Verlangen Sie bitte die ausführlichen
Druckschriften



Kern & Co. AG 5001 Aarau Schweiz
Werke für Präzisionsmechanik und Optik