

Objektyp: **Advertising**

Zeitschrift: **Schweizerische Zeitschrift für Vermessung, Kulturtechnik und Photogrammetrie = Revue technique suisse des mensurations, du génie rural et de la photogrammétrie**

Band (Jahr): **65 (1967)**

Heft 9

PDF erstellt am: **21.07.2024**

Nutzungsbedingungen

Die ETH-Bibliothek ist Anbieterin der digitalisierten Zeitschriften. Sie besitzt keine Urheberrechte an den Inhalten der Zeitschriften. Die Rechte liegen in der Regel bei den Herausgebern.

Die auf der Plattform e-periodica veröffentlichten Dokumente stehen für nicht-kommerzielle Zwecke in Lehre und Forschung sowie für die private Nutzung frei zur Verfügung. Einzelne Dateien oder Ausdrucke aus diesem Angebot können zusammen mit diesen Nutzungsbedingungen und den korrekten Herkunftsbezeichnungen weitergegeben werden.

Das Veröffentlichen von Bildern in Print- und Online-Publikationen ist nur mit vorheriger Genehmigung der Rechteinhaber erlaubt. Die systematische Speicherung von Teilen des elektronischen Angebots auf anderen Servern bedarf ebenfalls des schriftlichen Einverständnisses der Rechteinhaber.

Haftungsausschluss

Alle Angaben erfolgen ohne Gewähr für Vollständigkeit oder Richtigkeit. Es wird keine Haftung übernommen für Schäden durch die Verwendung von Informationen aus diesem Online-Angebot oder durch das Fehlen von Informationen. Dies gilt auch für Inhalte Dritter, die über dieses Angebot zugänglich sind.

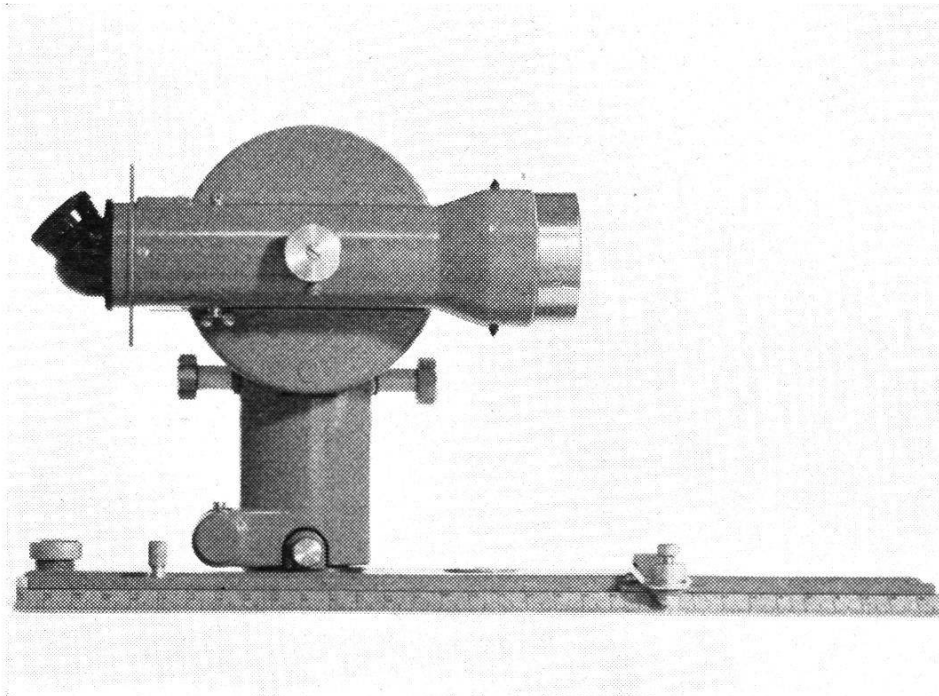
Schweizerische Zeitschrift für Vermessung, Photogrammetrie und Kulturtechnik

Revue technique Suisse des Mensurations, de Photogrammétrie et du Génie rural

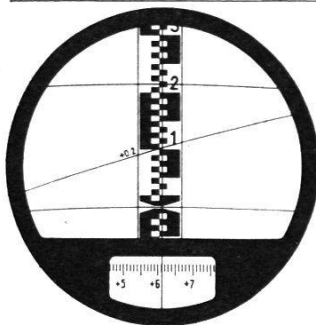
INHALT: Vermessung und automatische Datenverarbeitung. Von R. Conzett – Appell zur Schaffung eines neuen Leitbildes für die amtlichen Vermessungen in der Schweiz. Von W. Schneider – Protokoll der Hauptversammlung des SVVK / Procès-verbal de l'Assemblée générale de la SSMAF – Buchbesprechung – Adressen der Autoren – Sommaire

Wild RK1

Reduktions- Kippregel



Neu:



Fernrohrbild in Lage I mit Tachymeterlatte:
Horizontale Distanz 21,5 m,
Höhenunterschied + 2,06 m
(Höhenwinkel 6,119)

Vereinfachte Kreisablesung an einem festen Indexstrich, anstelle der Skala.

Nullage des Vertikalkreises im Horizont, somit direkte Messung von Höhen- und Tiefenwinkeln, anstatt Zenitwinkeln.

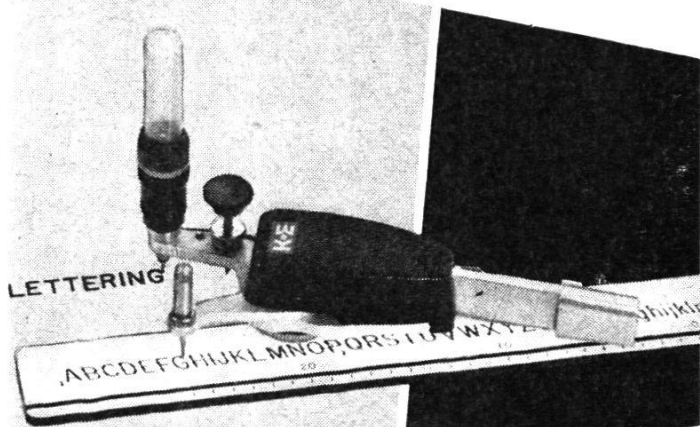
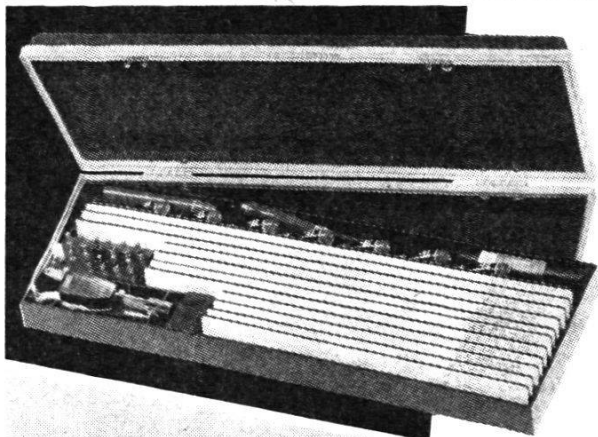
Distanzlinie 1:200 in Fernrohrlage II zum Messen großer Distanzen (nicht reduziert).

Verlangen Sie Prospekt G1 308 d.

WILD
HEERBRUGG

WildHeerbruggAG.,
CH-9435 Heerbrugg/Schweiz

**LEROY das bewährte Schreibgerät
zeigt sich jetzt in neuem Kleid!**



LEROY ist weltbekannt als perfektes System für saubere Planbeschriftung. Die Garnitur Typ GEOMETER ist speziell für die schweizerische Grundbuchvermessung ausgearbeitet mit Spezialschriften und Katasterzahlen.

GRAB+WILDI AG

8023 ZÜRICH Seilergraben 53 Tel. 051/32 57 88-89
(Ladenprovisorium und Ausstellung bis zur Neueröffnung)
8902 URDORF bei Zürich Tel. 051/98 76 67-68

Lassen Sie sich doch LEROY II von uns vorführen. Auch Sie werden von der gestochenen scharfen Schrift-Wiedergabe begeistert sein! Gerne senden wir Ihnen den Spezial-Prospekt.

Maßstabgetreue,
photomechanische

Verkleinerungen und Vergrößerungen

auf Cronaflex-Film,
Industrie-Mattfilm,
Photopapiere

Großformat

E. Collioud & Co., Bern
Reproduktionsanstalt
Telephon (031) 45 32 60

Jedes Reproproblem wird rasch und sauber
gelöst. 50 Jahre Erfahrung!

Stellengesuche

Vermessungsingenieur

mit mehrjähriger Praxis in Neuvermessung und Achsabsteckungen, gewissenhaft und selbständig arbeitend (englische Sprachkenntnisse), in ungekündigter Stellung, sucht auf

Anfang 1968

neues, interessantes Arbeitsgebiet.

Bevorzugt: Meliorationswesen, Straßenbau oder spezielle Ingenieurvermessungen.

Zuschriften erreichen mich unter Chiffre **V 6436** bei der Expedition dieser Zeitschrift.

Vermessungstechniker

versiert im Straßenbau (Bauleitung, Abrechnungen etc.), sucht neuen Wirkungskreis.

Bevorzugt Gemeindebauamt oder Industrie, oder Ingenieurbüro (Beteiligung nicht ausgeschlossen).

Offerten unter Chiffre **V 6435** an die Expedition dieser Zeitschrift.

Typ 1 A = 180 mm

B = 270 mm

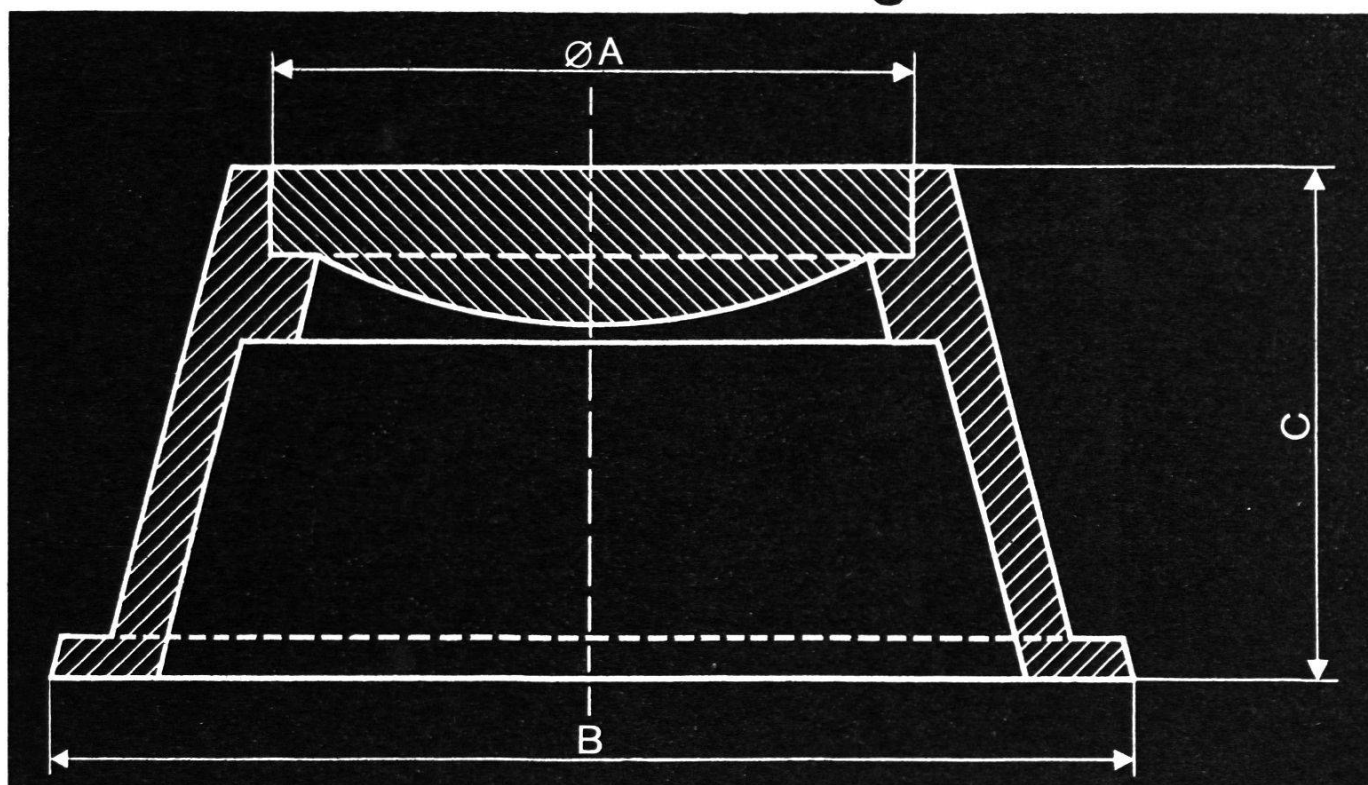
C = 230 mm

Typ 2 A = 180 mm

B = 300 mm

C = 130 mm

Polygonschächte verschiedener Grössen kurzfristig lieferbar



Escher Wyss Zürich

OFA 03.050.98/1

Die Eidgenössische Landestopographie sucht einen jüngeren

Vermessungs- zeichner

der befähigt ist, nach Einführung kleinere Unterhaltsarbeiten für die Landesgrenze selbständig zu organisieren und auszuführen. Im weiteren ist auch die Mitwirkung bei geodätischen Spezialarbeiten vorgesehen. Gute Kenntnisse einer zweiten Amtssprache erwünscht. Stellenantritt und Gehalt nach Übereinkunft.

Anmeldung mit Photo und den üblichen Unterlagen an die **Direktion der Eidgenössischen Landestopographie, 3084 Wabern.**

OFA 03.050.97/0

Die Eidgenössische Landestopographie sucht einen jüngeren

Ingenieur

oder

Ingenieur-Geometer

für geodätische Aufgaben. Es handelt sich besonders um die Ausführung von Deformations- und Senkungsmessungen. Im weiteren ist die Mitwirkung beim Nachführungsdienst der Triangulation und beim Landesnivellement vorgesehen. Für geeignete Bewerber bietet die Stelle gute Aufstiegsmöglichkeiten.

Wir bitten die Interessenten, ihre Bewerbung mit den üblichen Angaben an die **Direktion der Eidgenössischen Landestopographie, 3084 Wabern,** zu richten.

Stellenausschreibung

Kanton Zürich

Beim kantonalen Meliorations- und Vermessungsamt sind folgende Stellen zu besetzen:

Leiter für das Vermessungswesen

Erfordernisse: Diplomierter Vermessungs- oder Kulturingenieur mit Geometerpatent oder Ingenieur-Geometer.

Aufgabenkreis: Betreuung des Vermessungswesens im ganzen Kantonsgebiet. Es besteht die Möglichkeit der Einarbeitung durch den bisherigen, infolge Erreichens der Altersgrenze ausscheidenden Stelleninhaber.

Ingenieur für das Meliorationswesen

Erfordernisse: Diplom als Kulturingenieur, eventuell als Bauingenieur.

Aufgabenkreis: Die vielseitige Tätigkeit eines leitenden Ingenieurs bei Gesamtmeliorationen. Einarbeitung durch erfahrene Ingenieure.

Dienstantritt für beide Stellen nach Vereinbarung.

Besoldung gemäß kantonaler Besoldungsverordnung.

Fünftagewoche, Pensionskasse.

Anmeldungen mit den notwendigen Beilagen (Bild, Angaben über Lebenslauf und bisherige Tätigkeit, Zeugnisabschriften) sind bis 20. Oktober 1967 der Volkswirtschaftsdirektion des Kantons Zürich, Kaspar-Escher-Haus, 8090 Zürich, einzureichen.

Telephonische Auskunft: Meliorations- und Vermessungsamt des Kantons Zürich

Telephon **(051) 32 96 11, intern 604.**

Direktion der Volkswirtschaft
des Kantons Zürich

OFA 11.002.11

Reproduktionen aller Art

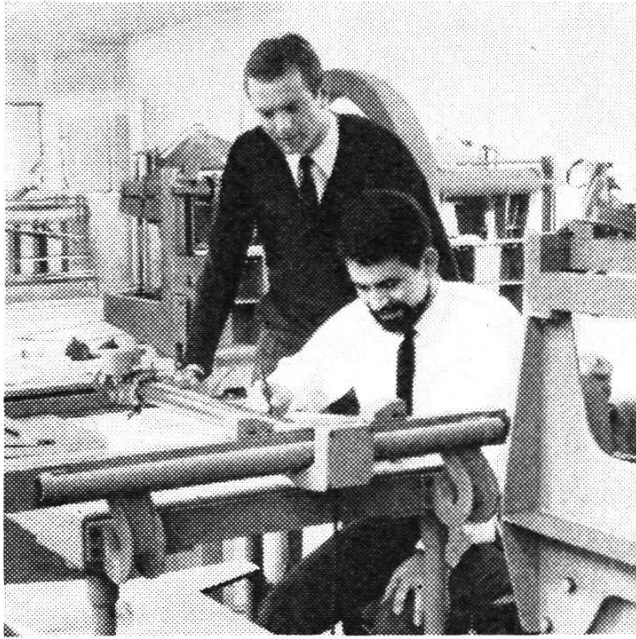
auf Cronaflex, Paus- und Zeichenpapiere

Lieferung von Paus- und Zeichenpapieren in Rollen und Bogen

ED. AERNI-LEUCH, 3000 BERN

Reproduktionsanstalt und Fabrik techn. Papiere

SSPO



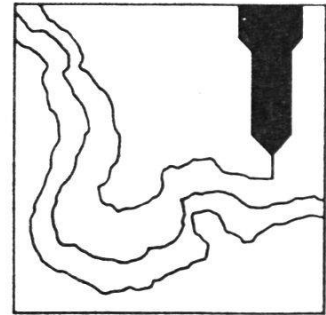
Prospekte und Anmeldeformulare erhalten Sie durch die
**Schweizerische Schule für
Photogrammetrie-Operateure**
Rosenbergstraße 16
CH-9000 St. Gallen

Zweiter Kurs für Photogrammetrie-Operateure

Die Schweizerische Schule für Photogrammetrie-Operateure beginnt den zweiten Kurs von 6 Monaten Dauer in deutscher, französischer, englischer und spanischer Sprache am 8. Januar 1968

Anmeldeschluß: 31. Oktober 1967

Ziel des Kurses: Ausbildung von Instrumenten-Operateuren mit der für die praktische Auswerte-Tätigkeit notwendigen theoretischen Grundlage und erforderlichen Routine



Neuwertige Doppelrechenmaschinen

einfache Kurbel- sowie elektrische
halb- und vollautomatische Rechenmaschinen
BRUNSVIGA usw. lieferbar.

Generalüberholungen von BRUNSVIGA-
Maschinen mit neuer Garantie.

F. H. Flasdieck, 56 Wuppertal-Barmen
Hebbelstraße 3, Ruf 6666 37

Grenzbolzen

jeder Art, sofort lieferbar

H. F. Larghi, Zürich 2

Telephon 23 38 35

Granit- marksteine

aus eigenen Stein-
brüchen

liefert vorteilhaft und
prompt

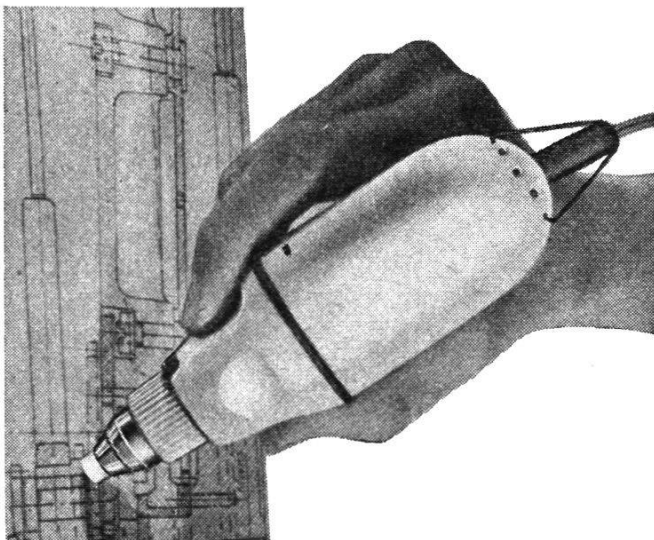
AG Tessinische Granit-
brüche

8021 Zürich

Usterstraße 21

Tel. (051) 23 28 88

Elektrisches Radier-Gerät GRATTVIT



Klein, leicht, handlich, mit Aufhängebügel
Unzerbrechliches Gehäuse

Das wertvolle Werkzeug für den Ingenieur, Architekten, Geometer, Zeichner, Buchdrucker, Restaurator. Spart Zeit und Material, schont die Pläne und glättet die Radierstelle. Macht sich innert kurzer Zeit bezahlt.

1 Jahr Garantie. Preis Fr. 135.—

Gummiminen in 4 Qualitäten. Muster mit jedem Apparat.

Verlangen Sie einen Probeapparat

ALBERT STEFFEN, Werkstätte für Feinmechanik,
8134 Adliswil ZH, Telephon (051) 91 65 39

Volkswirtschaftsdepartement des Kantons Thurgau

Zufolge altershalber erfolgenden Rücktritts des bisherigen Stelleninhabers auf Ende 1967 wird für das **staatliche Nachführungsgeometerbüro in Romanshorn** gesucht:

1 Ingenieur-Geometer

eventuell

1 Geometer-Techniker HTL

1 Fachausweistechniker

(Fachausweise Nr. 1, 2 und 7)

1 Vermessungszeichner

Besoldung nach Vereinbarung im Rahmen der kantonalen Besoldungsverordnung, Pensionskasse, Fünftagewoche, Kilometerentschädigung bei eigenem Wagen.

Stellenantritt baldmöglichst, nach Vereinbarung.

Für den Fall von Besetzungsschwierigkeiten werden gleichzeitig die Gemeinden des staatlichen Nachführungskreises Romanshorn ganz oder teilweise zur **privaten Nachführung** ausgeschrieben (Munizipalgemeinden Bischofszell, Birwinken, Dozwil, Hauptwil, Hohentannen, Neukirch an der Thur, Langrickenbach, Romanshorn, Salmsach, Sommeri und Uttwil).

Bewerbungen sind mit den üblichen Unterlagen bis zum **16. Oktober 1967** an das unterzeichnete Departement zu richten.

Auskunft erteilt das Kantonale Vermessungsamt: Telephon (054) 71252.

Volkswirtschaftsdepartement des Kantons Thurgau
Ballmoos

Wir suchen für eine der großen Vorortsgemeinden von Zürich einen

dipl. Kulturingenieur ETH mit Geometerpatent

als

Gemeindeingenieur

und

Technischer Leiter des Bauamtes

Der Tätigkeitsbereich des Gemeindeingenieurs erstreckt sich auf folgende Sachgebiete: technische Leitung der Wasserversorgung und des Straßenwesens, Erstellen und Überwachen von Straßen-, Kanalisations- und Wasserversorgungsprojekten, Oberbauleitung von gemeindeeigenen Anlagen, Aufstellen von Quartierplänen usw.

Diese Aufgaben bedingen eine im Verkehr und in Verhandlungen gewandte Persönlichkeit im Alter ab ca. 30 Jahren, welche einer Gruppe von Fachleuten kompetent vorstehen und die Interessen der Gemeinde gegenüber den bauausführenden Unternehmungen und in überregionalen Planungsgruppen vertreten kann.

Interessierte Herren bitten wir, telephonisch oder schriftlich mit uns Verbindung aufzunehmen.

AG FÜR PERSONALBERATUNG ZÜRICH

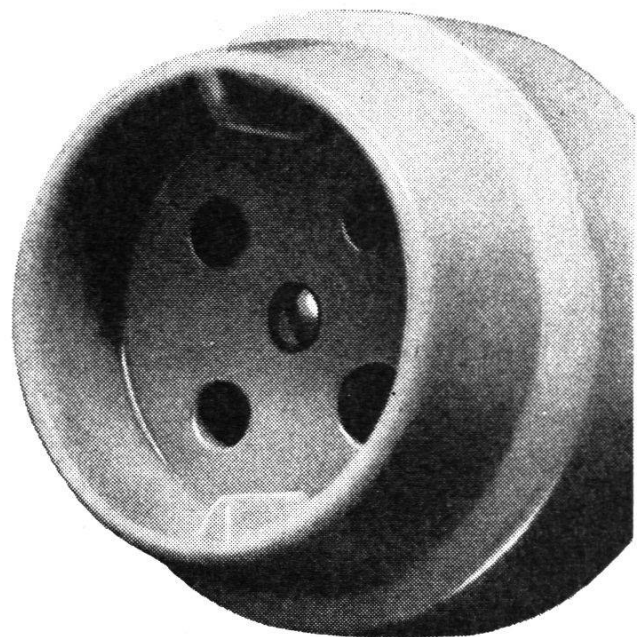
ZÜRICH TALSTRASSE 20 TELEFON 051 259656

Gussrohre sind Mehrzweckrohre...

... sie führen Wasser
und ermöglichen das Erden
elektrischer Apparate

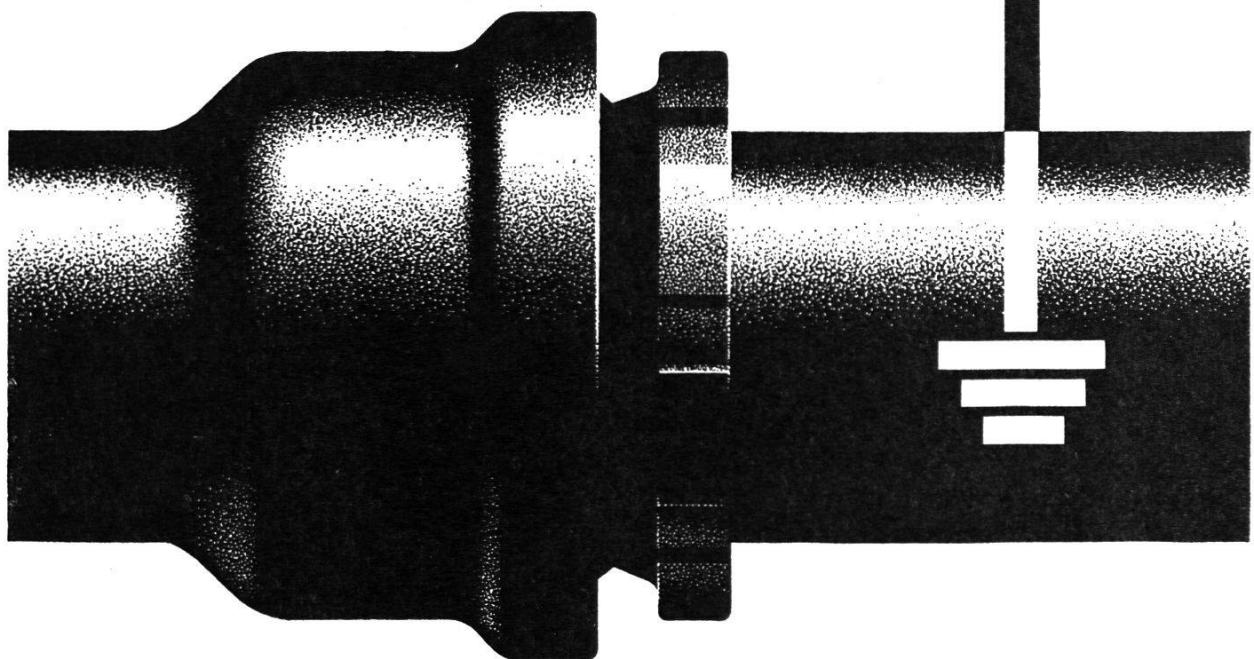
**Wasser
zum Leben**

**Erdung
für Sicherheit**



VON ROLL

Werk Choindex



Sicherheit vor allem!



Kern Aarau liefert vollständige Präzisions-Meßausrüstungen zur Absteckung, Kontrolle und Überwachung von Bauwerken jeder Art. Besonders bei Deformationsmessungen an Stau-mauern und -dämmen von Wasserkraftanlagen spielen die zuverlässigen und präzisen Kern-Instrumente eine immer wichtigere Rolle.

Eine reichhaltige, illustrierte Broschüre über die verschiedenen Meßmethoden und die dafür geeigneten Kern-Ausrüstungen stellen wir Interessenten gerne zu.



Kern & Co. AG Aarau

Werke für Präzisionsmechanik und Optik

Senden Sie mir bitte Ihre Broschüre
«Präzisions-Meßausrüstungen»

Name

Beruf

Adresse

Bitte Coupon an Kern & Co. AG 5001 Aarau senden
