

Zeitschrift: Schweizerische Zeitschrift für Vermessung, Kulturtechnik und Photogrammetrie = Revue technique suisse des mensurations, du génie rural et de la photogrammétrie

Herausgeber: Schweizerischer Verein für Vermessungswesen und Kulturtechnik = Société suisse de la mensuration et du génie rural

Band: 66 (1968)

Heft: 1

Werbung

Nutzungsbedingungen

Die ETH-Bibliothek ist die Anbieterin der digitalisierten Zeitschriften. Sie besitzt keine Urheberrechte an den Zeitschriften und ist nicht verantwortlich für deren Inhalte. Die Rechte liegen in der Regel bei den Herausgebern beziehungsweise den externen Rechteinhabern. [Siehe Rechtliche Hinweise.](#)

Conditions d'utilisation

L'ETH Library est le fournisseur des revues numérisées. Elle ne détient aucun droit d'auteur sur les revues et n'est pas responsable de leur contenu. En règle générale, les droits sont détenus par les éditeurs ou les détenteurs de droits externes. [Voir Informations légales.](#)

Terms of use

The ETH Library is the provider of the digitised journals. It does not own any copyrights to the journals and is not responsible for their content. The rights usually lie with the publishers or the external rights holders. [See Legal notice.](#)

Download PDF: 30.01.2025

ETH-Bibliothek Zürich, E-Periodica, <https://www.e-periodica.ch>

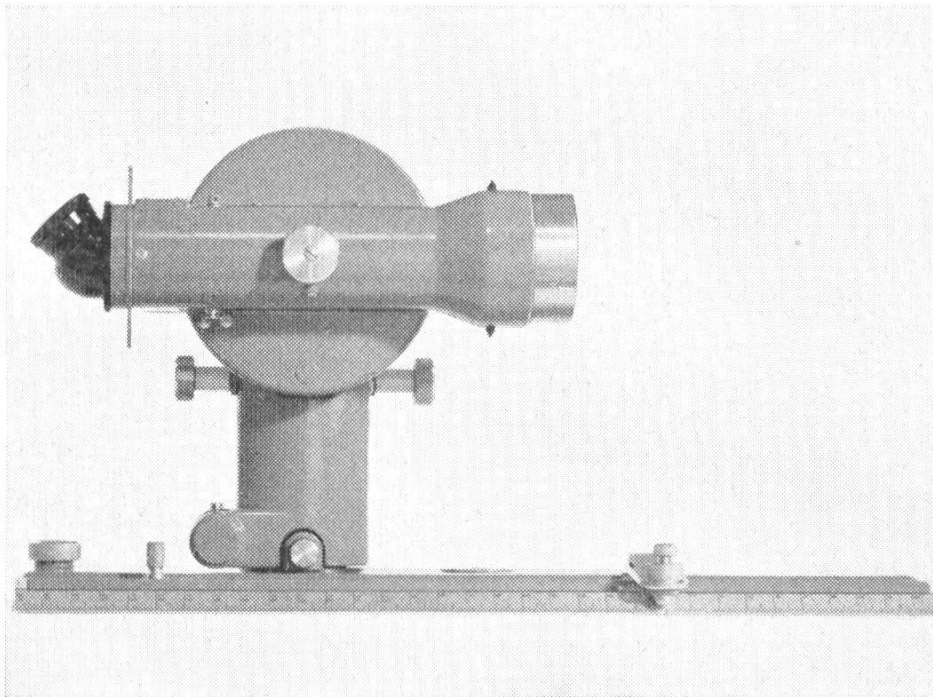
Schweizerische Zeitschrift für Vermessung, Photogrammetrie und Kulturtechnik

Revue technique Suisse des Mensurations, de Photogrammétrie et du Génie rural

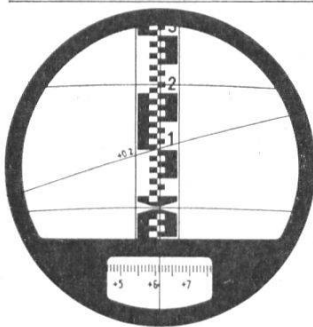
INHALT: Zum 60. Geburtstag von Prof. Dr. Hugo Kasper – Hundertmeter-Photogrammetrie, Ideen und Vorschläge. Von Sven G. Möller, Stockholm – Vom Zusammenspannen, von kleinen praktischen Hilfsmitteln für den Geometer und von einer Lanze für die Orthogonalmethode. Von H. Matthias – Neuordnung in der Grundbuchvermessung? – Die Gewinnteilung im bernischen Meliorationsrecht. Von R. Scherler – Schweizerische Gesellschaft für Photogrammetrie: Protokoll der Herbstversammlung – Mitteilung der Fachgruppe der Kulturingenieure des SIA – Hinweis – Hochschulnachrichten – Buchbesprechungen – Adressen der Autoren – Sommaire.

Wild RK1

Reduktions- Kippregel



Neu:



Fernrohrbild in Lage I mit Tachymeterlatte:
Horizontale Distanz 21,5 m,
Höhenunterschied + 2,06 m
(Höhenwinkel 6,11°)

Vereinfachte Kreisablesung an einem festen Indexstrich, anstelle der Skala.

Nullage des Vertikalkreises im Horizont, somit direkte Messung von Höhen- und Tiefenwinkeln, anstatt Zenitwinkeln.

Distanzlinie 1:200 in Fernrohrlage II zum Messen großer Distanzen (nicht reduziert).

Verlangen Sie Prospekt G1 308 d.

WILD
HEERBRUGG

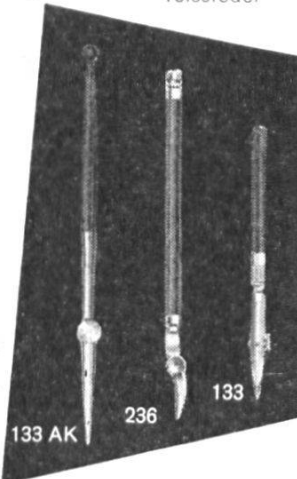
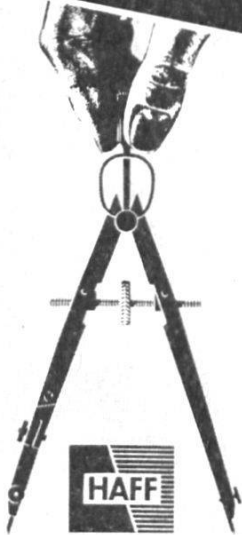
WildHeerbrugg AG.,
CH-9435 Heerbrugg/Schweiz

Schlüssel zur Genauigkeit: Zeicheninstrumente HAFF

Kompensations-
Planimeter 315



- 133 AK Topographenfeder
- 133 Katasterreissfeder
- 236 Kurvenreissfeder



Spezial-Kataster-
Nullenzirkel 94

für Kreise bis
0,3 mm \varnothing



HAFF-Zirkel und -Federn sind so präzise und fein geschliffen, daß sie zum Ziehen von dünnen Linien geradezu ideal sind. Spezialinstrumente 94, 133 AK und 236 sind erhältlich mit Hartmetallspitzen, was ihnen unwahrscheinliche Abnutzungsbeständigkeit gibt!

GRAB+WILDI AG

8023 ZÜRICH Seilergraben 53 Tel. 051/32 57 88-89
(Ladenprovisorium und Ausstellung bis zur Neueröffnung)
8902 URDORF bei Zürich Tel. 051/98 76 67-68

Möchten Sie das Programm der HAFF-Zeicheninstrumente ausführlich kennenlernen? Verlangen Sie doch bitte den HAFF-Spezialprospekt.

Grundbuchplan- reproduktion

ab Aluminiumtafeln,
Pausen,
alten Plänen

photomechanisch
oder autopositiv
nach Vorschrift der
Eidg. Vermessungsdirektion

E. Collioud & Co., Bern
Reproduktionsanstalt
Telephon (031) 45 32 60

Jedes Reproproblem wird rasch und sauber
gelöst. 50 Jahre Erfahrung!

Pläne und Karten

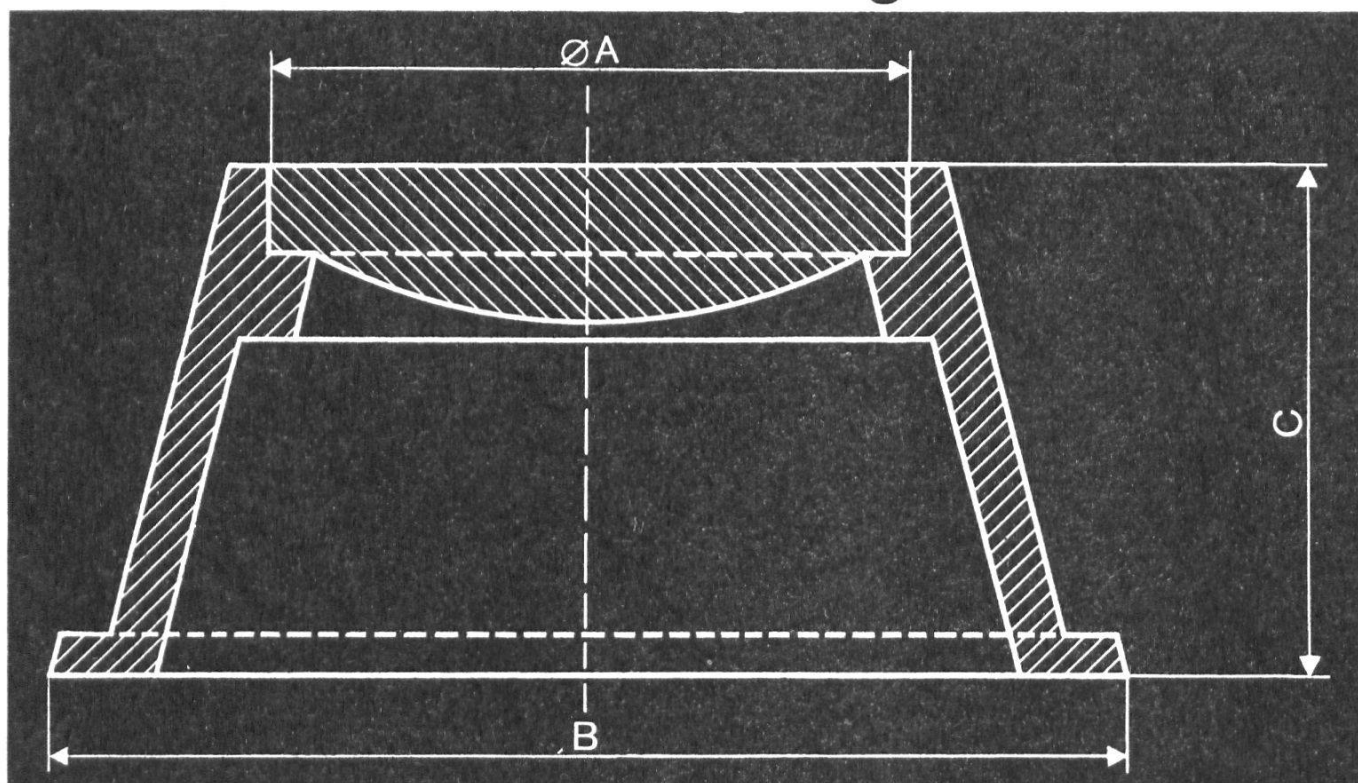
in jedem Reproduktions-
verfahren



Art. Institut Orell Füssli AG, Zürich
Dietzingerstraße 3 Telephon (051) 33 66 11
Abt. Kartographie

Typ 1 A = 180 mm
B = 270 mm
C = 230 mm
Typ 2 A = 180 mm
B = 300 mm
C = 130 mm

Polygonschächte verschiedener Grössen kurzfristig lieferbar



Escher Wyss Zürich

Stellenausschreibung

Infolge Rücktrittes ist auf dem **Vermessungsamt Basel-Stadt** die Stelle eines

Ingenieur-Geometers

neu zu besetzen.

Kultur- oder Vermessungsingenieure mit Patent als Ingenieur-Geometer, die sich für die vielseitigen und interessanten Aufgaben einer Stadtvermessung interessieren, richten ihre Offerte mit Zeugnisabschriften, Lebenslauf und Lohnansprüchen bis 31. Januar 1968 an das Sekretariat des Justizdepartements Basel-Stadt, Rheinsprung 16, 4001 Basel.

Geboten werden zeitgemäße Besoldung innerhalb der kantonalen Besoldungsordnung, gut ausgebaute Pensions-, Witwen- und Waisenkasse, Fünftagewoche.

Basel, 29. November 1967.

Justizdepartement Basel-Stadt

«maximal bequem...



...ist die Arbeit mit den neuen Kern-Ingenieurtheodoliten K1-A und K1-RA»

«...schon das Aufstellen der Instrumente mit dem automatischen Zentrierstativ geht unerhört rasch. Dazu kommt ein weiterer zeitsparender Vorteil: der automatische Pendelkompensator, der die Kollimationslibelle ersetzt. Was ich besonders schätze, sind die übersichtlichen, hellen Kreisablesbilder. Für Absteckungen ist die zusätzliche linksläufige Bezifferung des Horizontalkreises sehr angenehm. Anfangs vermißte ich die Achsklemmen, doch merkte ich bald, daß die Rutschkupplungen bequemer sind.

Weitere Vorteile kenne ich von andern Kern-Instrumenten:
z.B. das praktische Horizontiersystem, den Grob-Feintrieb des Horizontalkreises, den Sucherkollimator und das zahlreiche Zubehör.
Beim K1-RA ist die äußerst bequeme Ablesung von Horizontaldistanz und Höhendifferenz an der Vertikallatte besonders zu erwähnen.
Übrigens sind für beide Instrumente ausführliche Prospekte erhältlich. Sie finden darin jede gewünschte Information.»

Ingenieurtheodolit Kern K1-A
Vertikal- und Horizontalkreisablesung mit gemeinsamem Mikrometer direkt $1^{\circ}/20''$, geschätzt $10^{\circ}/5''$.
Mit aufrechtem Fernrohrbild (K1-AE)

Selbstreduzierender Ingenieur-tachymetertheodolit Kern K1-RA
Horizontalkreisablesung mit Mikrometer direkt $1^{\circ}/20''$, geschätzt $10^{\circ}/5''$, mit Skalenmikroskop direkt $5^{\circ}/2'$, geschätzt $1^{\circ}/1'$



Senden Sie mir bitte Ihre ausführlichen Prospekte Kern K1-A Kern K1-RA

Name _____ Beruf _____

Adresse _____

Bitte diesen Coupon ausschneiden und an Kern & Co. AG Aarau senden

(6)