

Zeitschrift: Schweizerische Zeitschrift für Vermessung, Kulturtechnik und Photogrammetrie = Revue technique suisse des mensurations, du génie rural et de la photogrammétrie

Herausgeber: Schweizerischer Verein für Vermessungswesen und Kulturtechnik = Société suisse de la mensuration et du génie rural

Band: 66 (1968)

Heft: 1

Artikel: Hundertmeter-Photogrammetrie : Ideen und Vorschläge

Autor: Möller, Sven G.

DOI: <https://doi.org/10.5169/seals-222283>

Nutzungsbedingungen

Die ETH-Bibliothek ist die Anbieterin der digitalisierten Zeitschriften. Sie besitzt keine Urheberrechte an den Zeitschriften und ist nicht verantwortlich für deren Inhalte. Die Rechte liegen in der Regel bei den Herausgebern beziehungsweise den externen Rechteinhabern. [Siehe Rechtliche Hinweise.](#)

Conditions d'utilisation

L'ETH Library est le fournisseur des revues numérisées. Elle ne détient aucun droit d'auteur sur les revues et n'est pas responsable de leur contenu. En règle générale, les droits sont détenus par les éditeurs ou les détenteurs de droits externes. [Voir Informations légales.](#)

Terms of use

The ETH Library is the provider of the digitised journals. It does not own any copyrights to the journals and is not responsible for their content. The rights usually lie with the publishers or the external rights holders. [See Legal notice.](#)

Download PDF: 03.02.2025

ETH-Bibliothek Zürich, E-Periodica, <https://www.e-periodica.ch>

Hundertmeter-Photogrammetrie

Ideen und Vorschläge

Von *Avd.dir. Sven G. Möller, Stockholm*

Zusammenfassung

Es werden Gedanken und Vorschläge zur Hundertmeter-Photogrammetrie, und zwar sowohl für die Photointerpretation als auch für die photogrammetrische Auswertung in sehr großen Maßstäben, entwickelt. Das System umfaßt Kammer, Basen, Auswertegeräte und Arbeitsmethoden. Anwendungsmöglichkeiten zeigen sich in sehr vielen Zweigen der Wissenschaft und Technik. Sie hängen jedoch vom Bau einer geeigneten Kammer ab.

Résumé

L'auteur développe des propositions et des idées concernant la photogrammétrie d'une distance de cent mètres aussi bien sur l'interprétation photographique que sur la restitution photogramétrique à très grandes échelles. Le système comprend: les caméras, les bases, les appareils de restitution et les méthodes de travail. Les possibilités d'applications sont multiples dans certaines branches de la science et de la technique. Elles dépendent essentiellement de la construction d'une caméra appropriée.

1. Das Problem der Hundertmeter-Photogrammetrie

Im Jahre 1963 arbeitete ich an dem Problem, eine photogrammetrische Methode für Forstzwecke zu entwickeln, bei der man ohne Festpunkte im Felde auskommen könnte. Bei meinen früheren Versuchen mit Forstphotogrammetrie hatte ich als günstigste Flughöhen 70 bis 150 m gefunden, um Sprossen, Rindenart, Insektenschäden, Bodenbewuchs, Bodenfeuchtigkeit usw. zu erkennen, zu studieren und teilweise auch zu messen. Auch Farbfilm sollte dabei verwendet werden können.

Die Orientierung der Modelle war natürlich die heikelste Frage. Sie bezieht sich auf die Bestimmung

- der relativen Orientierung,
- des Maßstabes,
- der Horizontierung des Modells,
- der Lage in der x - y -Ebene und
- der Lage längs der z -Achse.

Die relative Orientierung von stereoskopischen Senkrechtaufnahmen ist immer ausführbar. Der Maßstab kann im Flugzeug in Form einer Stereokammer mitgetragen werden. Die Lage in der x - y -Ebene und längs der z -Achse ist zudem häufig ohne große Bedeutung. In vielen Fällen genügen

lokale Systeme. Im Forstwesen arbeitet man oft mit Probeflächen und statistischen Stichprobenmethoden. Die Horizontierung des Modells kann entweder als Horizontierung der x - y -Ebene oder durch Ausloten der z -Achse geschehen.

Für die Horizontierung der x - y -Ebene benötigt man nur z -Differenzen (die Basis ist ja vorhanden); sie werden entweder im Felde *neu nivelliert* oder über eine photogrammetrische Ein-Modell-Messung oder eine Aero-triangulation bestimmt, die sich auf *alte* geodätische Messungen stützt. Das Ausloten der z -Achse kann in vielen Fällen einfach mit Hilfe von *natürlichen Loten*, wie Bäumen, Gebäuden, Türmen, vorhandenen oder besonders aufgestellten Stangen, geschehen.

In den meisten Fällen brauchen Forstleute Angaben über Höhen, also Vertikalabstände, sowie über horizontale Stammdurchmesser und horizontale Flächen. Kleine Neigungsfehler der z -Achse verursachen nur sehr kleine Fehler an diesen Angaben, da der Kosinus der Neigung praktisch gleich Eins ist. Soweit war die Aufgabe schon seinerzeit gelöst, doch nur als Hypothese.

In den folgenden Jahren versuchte ich eine geeignete Stereomeßkammer zu finden, doch ohne Erfolg. Es war niemand bereit, eine geeignete Kammer für die Hundertmeter-Photogrammetrie zu bauen.

Die Absicht dieses Aufsatzes besteht darin, meine Gedanken zu diesem Problem zu veröffentlichen, wobei ich hoffe, die Zustimmung der Fachleute zu erreichen und den Bedarf für die Serienherstellung einer Stereomeßkammer für diese Aufgabe nachzuweisen.

Während ich mich mit diesem Probleme beschäftigte, fand ich, daß die gewünschte Ausrüstung auch für die terrestrische Photogrammetrie verwendbar ist und damit eine Reihe neuer wissenschaftlicher, technischer und praktischer Aufgaben angegriffen und gelöst werden könnten.

Es handelt sich meines Erachtens um einen Zweig der Photogrammetrie von allgemeiner und recht großer Bedeutung.

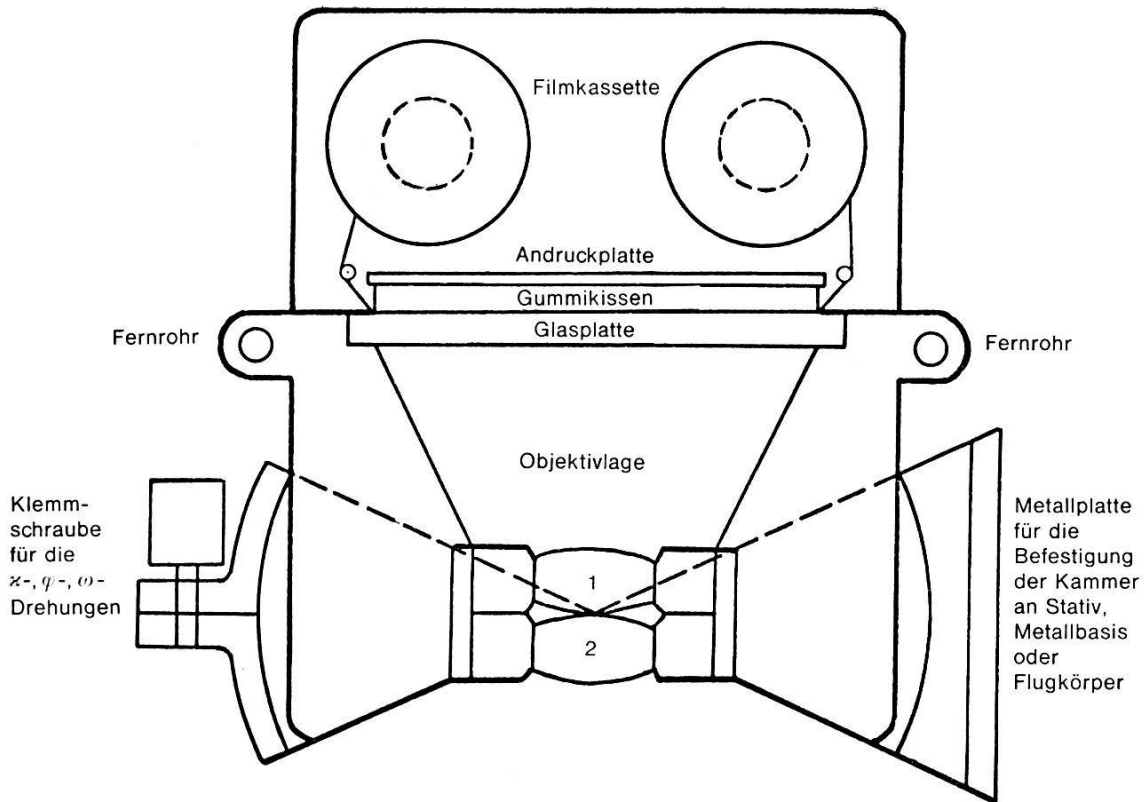
2. Die Ausrüstung

Die Stereokammer (Figur 1 und 2)

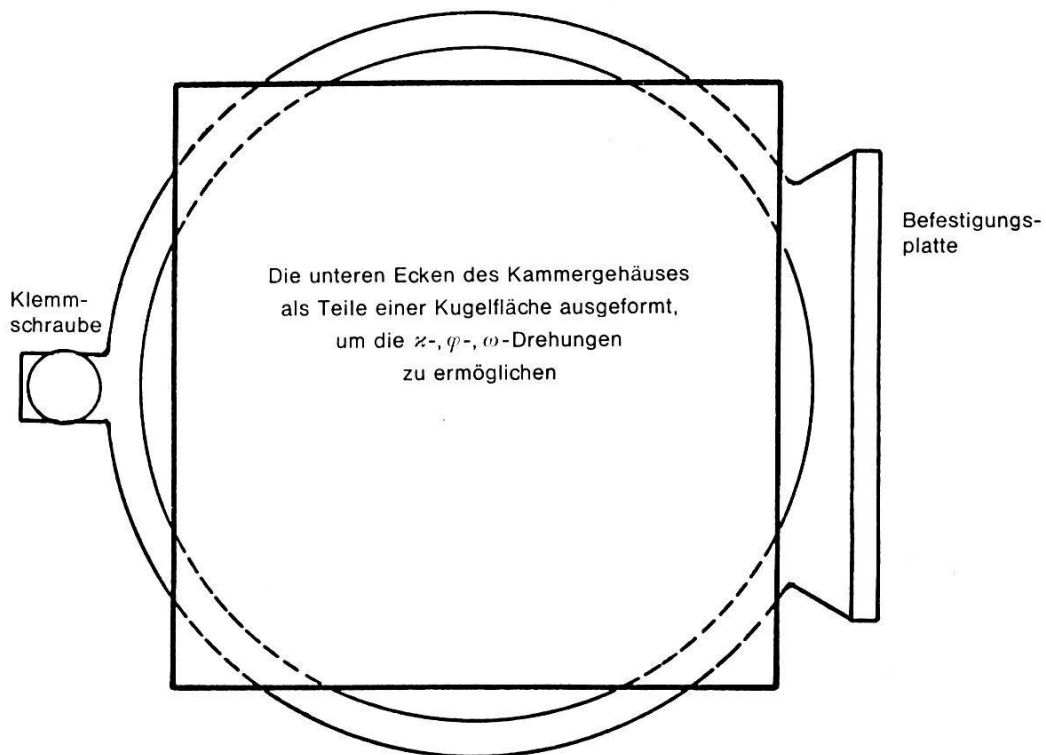
Das *Bildformat* soll 60×60 mm oder 70×70 mm betragen. Die *Brennweite* soll verstellbar sein vom Weitwinkel 40 mm bis zum Bildmaßstab 1:10 oder größer für das Bildformat 60×60 mm, und von 45 mm variierbar für das Bildformat 70×70 mm. Oder man wähle nur zwei Brennweiten: 40 mm und 50 mm für das Bildformat 60×60 mm und von 45 mm und 60 mm für das Bildformat 70×70 mm. Die Brennweiten der beiden Kammern müssen sehr genau gleich sein.

An die *optischen Eigenschaften der Objektive* müssen hohe Anforderungen gestellt werden: Lichtstärke zum Beispiel 1:2,8 oder 1:3,5, geringe Verzeichnung, korrigiert für panchromatischen, Farb- und Infrarotfilm.

Die *Bildebene* solle durch eine ebene Glasplatte definiert sein, deren objektivseitige Fläche wenn nötig zur Kompensation der Verzeichnung



Figur 1
 Kammer mit Filmkassette und Befestigungsglied



Figur 2
 Die Kammer und das Befestigungsglied von oben gesehen

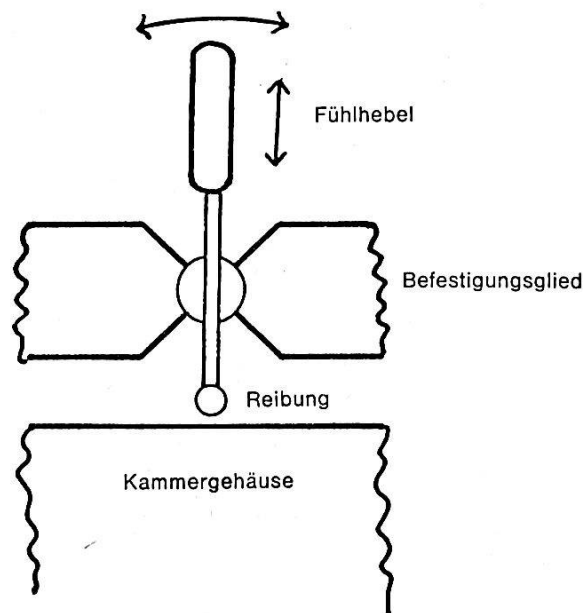
ausgebildet würde. In der Bildebene wären neun Punkte zu markieren: die vier Eckpunkte, die vier Mittelpunkte der Seiten und der Hauptpunkt.

Zentralverschlüsse von hoher Qualität für kurze Belichtungszeiten, elektrisch auslösbar und gut synchronisiert für beliebige Basislängen, sind notwendig.

Filmkassetten für verschiedene Filmtypen sollten einfach auswechselbar sein. Die *Anpreßplatten* dürften mit Gummikissen versehen und elektrisch-mechanisch gesteuert sein.

Die *Überdeckung* sollte sowohl manuell für Sonderzwecke als auch elektrisch-mechanisch steuerbar sein.

Die *relative Orientierung der Kammern* müßte mit Hilfe von zwei in einer Ebene liegenden und parallel angeordneten Fernrohren geschehen (Figur 1).



Figur 3

Fühlhebel für die Feinbewegung der Kammer
im Verhältnis zu dem Befestigungsglied

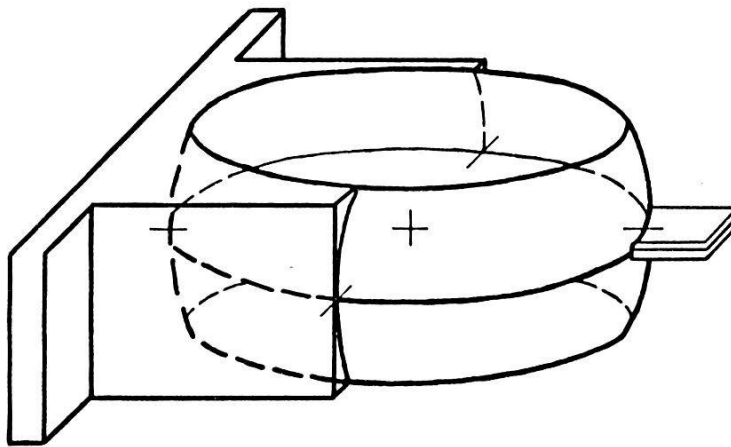
2.2 Die Basen und die Befestigung der Kammern

Die Objektivteile der Kammergehäuse können als Teile einer äußeren Kugelfläche ausgeformt werden (Fig. 1 und 2). Dadurch könnte man die κ -, φ -, ω -Drehungen der Kammern gegeneinander einfach in der ähnlich ausgeformten inneren Kugelfläche der *Befestigungsglieder* (Fig. 1, 2 und 4) von Hand ausführen. Eine erhöhte Genauigkeit könnte man mit Hilfe eines *Fühlhebels* (Fig. 3) erreichen. Für Sonderfälle könnte man die Befestigungsglieder als Kardangelenke von schmalen Kreiszyylinderflächen ausformen und vielleicht auch mit Mikrometerschrauben versehen (Fig. 4). Die Befestigungsglieder sind für die Befestigung der Kammern an Basen aus Metall (Stereokammer) oder auf Stativen (Phototheodolite) oder auch an Teilen von Flugzeugen oder Helikoptern gedacht.

Für die *terrestrische Photogrammetrie* könnte man 0,3 m, 0,6 m, 1,2 m und längere Basisstäbe oder -röhren aus Metall vorsehen. Lange Basen (3–6 m) dürften aus Standardteilen zusammensetzbar sein. Diese Basen sollten mit *einem* Stative verwendbar sein. Statt des Stativs könnte man auch Metalltürme und Metallmasten verwenden.

Als noch längere Basen müßte man Strecken zwischen *zwei* Stativen verwenden. Die Stereokammer sollte deshalb in zwei gleiche Einzelkammern zerlegbar sein.

Am *Kleinflugzeug oder Helikopter* könnte man eine Metallbasis mitführen. Sie könnte quer oder in Flugrichtung befestigt werden. Es sollte auch möglich sein, die Kammern unmittelbar am Körper des Flugzeuges zu befestigen, ebenfalls quer oder in Flugrichtung.



Figur 4

Das Befestigungsglied mit der inneren Kugelfläche für die κ -, φ -, ω -Drehungen der Kammer.

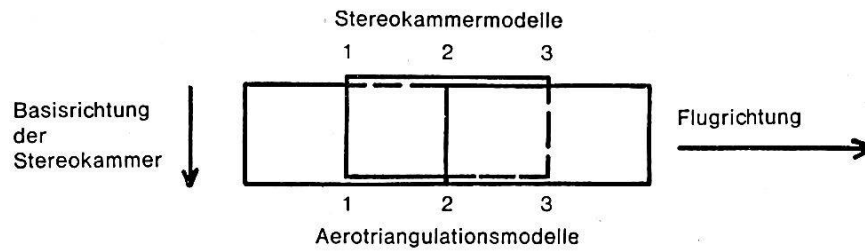
Die Rotationsachsen eines eventuellen Kardangelensystems sind angedeutet

2.3 Auswertegeräte

Der Weitwinkel-Autograph Wild A9 ist für die Hundertmeter-Photogrammetrie geeignet. Der Brennweitenbereich beträgt 40–77 mm. Das Bildformat 60×60 mm (oder 70×70 mm) ist in diesem Gerät ohne weiteres auswertbar. Das Koordinaten-Registriergerät Wild EK5 ist anschließbar.

Die Hundertmeter-Photogrammetrie und die großmaßstäbige Photointerpretation dürften in der Zukunft spezielle Anforderungen an das Auswertegerät stellen. Ich sehe folgendes vor:

Das Auswertegerät sollte eine Optik mit variabler Vergrößerung und damit auch variabler Beleuchtungsstärke und Farbe besitzen. Die Meßmarken könnten in das Bildfeld eingespiegelt werden. Es sollte auch möglich sein, Punktgitter, Serien von Kreisen, Achskreuzen und viele andere Skalen und Figuren für Messen und Schätzen in das Sehfeld einzuspiegeln. Sogar Mikrodensitometermessungen könnte man vorsehen.



Figur 5

Aerotriangulation mit Stereokammermodellen quer zur Flugrichtung

3. Arbeitsmethoden der Hundertmeter-Photogrammetrie

3.1 Luftphotogrammetrie

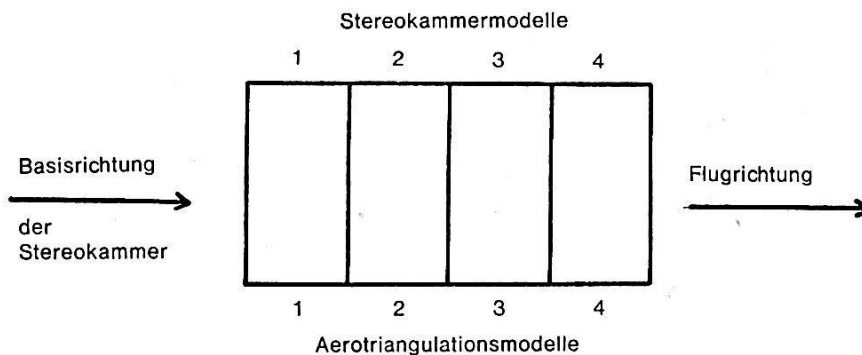
Einzelmodellauswertung mit natürlichen Loten für die absolute Orientierung der z -Achse.

Einzelmodellauswertung mit den Höhendifferenzen, die im Felde geodätisch gemessen oder über eine übliche großmaßstabige photogrammetrische Messung ermittelt würden.

Einzelmodellauswertung mit drei im Feld geodätisch in x , y und z bestimmten Festpunkten.

Aerotriangulation mit Stereokammermodellen quer zur Flugrichtung (Fig. 5).

Aerotriangulation mit Stereokammermodellen in der Flugrichtung (Fig. 6).



Figur 6

Aerotriangulation mit Stereokammermodellen längs der Flugrichtung

3.2 Terrestrische Photogrammetrie

Die absolute Orientierung sollte wie gewöhnlich mit Hilfe von geodätisch gemessenen Festpunkten, die in den Bildfeldern der Stereokammer zu sehen sind, ausgeführt werden. Man könnte aber auch Libellen verwenden, um die Kammerlagen im Raum zu bestimmen.

Für viele Zwecke wird man mit vertikalen Kammerachsen arbeiten, aber auch schräge und horizontale Kammerachsen werden vorkommen.

4. Die Anwendung der Hundertmeter-Photogrammetrie

Mit dieser Stereokammer könnte man alle Objekte mit *einer Flächengröße* von etwa 1×1 m bis 150×150 m aufnehmen, stereoskopisch studieren und ausmessen. Die Anwendungsgebiete sind außerordentlich groß und vielseitig; sie betreffen Wissenschaft und Technik. Ich versuche nun, ausgehend von der universellen Dezimalklassifikation, einige Anwendungsmöglichkeiten anzudeuten, von denen einige schon bekannt sind, andere aber noch hinzukommen dürften:

- (159) *Psychologie*: Bewegungsfunktionen.
- (340) *Rechtswesen*: Die Feststellung der äußeren Eigenschaften von gewissen Rechtsobjekten, zum Beispiel in der Gerichtsmedizin, in der Strafrechtswissenschaft, im Eigentumsrecht, im Patentrecht beim Rechtsschutz, im Urheberschutz für Kunst- und Bauwerke.
- (35) *Öffentliche Verwaltung*: Polizeiwesen, die Kontrolle über das Gesundheitswesen in Städten, Verkehrswesen, die Inventur von Denkmälern.
- (368) *Versicherungswesen*: Die Feststellung der äußeren Eigenschaften von gewissen versicherten Objekten.
- (37) *Unterricht*: Stereobilder und Photointerpretation in Biologie, Geographie, Geologie, Geodäsie, Physik usw.
- (39) *Ethnographie*: Volkstrachten, Gegenstände, Gebäude.

5. Naturwissenschaften

Photogrammetrie: Die Vermessung von Kleinparzellen nach Lage und Höhe zum Beispiel im Katasterwesen, in der Stadtvermessung, in Gruben, Tunneln usw.

Physik: Hundertmeter-Photogrammetrie als physikalische Meßmethode für geometrische Größen.

Geologie: Studium und Messen von Bodenformen, Erosions- und Sedimentationskennzeichen, Felsstruktur usw.

Meteorologie: Wasserwellen, Strömungsverlauf, Gletscher, Schnee, Lawinen, Bodenfeuchtigkeit usw.

Petrographie: Mineralien, Bergwerke, Sandgruben, Eisenerzhalden.

Paläontologie: Fossilien.

Archäologie: Plätze, Gebäude, Gegenstände.

(572) *Anthropologie*: Morphologische Studien und Messungen.

(58) *Botanik*: Studien und Messungen von einzelnen Pflanzen und Pflanzengruppen.

(59) *Zoologie*: Studien und Messungen an einzelnen Tieren, aber auch an Tiergruppen. Ein aktuelles Beispiel von einer Universität in Schweden: die Lagebestimmung (x, y, z) von zwei Punkten jedes Fisches in einem Schwarm von Fischen, um ihre gegenseitigen Abstände, Richtungen und Bewegungen feststellen zu können.

(61) *Medizin der Menschen und Tiere*: Geometrische Messungen in der Anatomie.

(62) *Ingenieurwissenschaft und Technik*:
Funktionsstudien gewisser Maschinen.

Bautechnik: Bewegungen an Gebäuden. Erdmassenbestimmung.

Wegbautechnik: Spezielle technische Anlagen. Die Abnutzung der Straßenoberflächen. Verkehrsstudien.

Industrierauch

Wasserbau: Strömungen, technische Anlagen, Einzelheiten in Häfen, Abwasserhygiene, Funktionsstudien von Fahrzeugen.

Die *Formerprobung* von Autos, Flugzeugen, Schiffen und Booten.

(63) *Landwirtschaft*: Funktionsstudien von Maschinen in der Landwirtschaft, von Bodenarten und Bodenbearbeitung, von Pflanzenzuwachs, Sturmschäden.

(634) *Forstwesen*: Die Bestimmung der Baumhöhen, Kronendurchmesser, Baumdurchmesser, Höhendifferenzen der Astschichten, Rindentypen, Insektenbefall, Bodenbedeckung, gegenseitige Abstände der Bäume usw.

(7) *Kunst*: Skulpturen und das Kopieren von Bildhauerarbeiten.

(71) *Landschafts- und Naturschutz*.

Stadtplanung

(72) *Baukunst*.

(9) *Geographie*. Natur- und Kulturgeographie.

Allgemein: Alles, was photographiert werden kann, kann man auch photogrammetrisch messen, wenn die nötige Ausrüstung dafür verfügbar ist.

Ich darf hoffen, daß meine Gedanken das Interesse und vielleicht die Zustimmung der Fachleute finden werden. Ich hoffe zudem, sie am nächsten Internationalen photogrammetrischen Kongreß vorlegen zu dürfen, um ein allgemeines internationales Interesse für die geschilderten Aufnahmeinstrumente zu wecken.