

Zeitschrift: Schweizerische Zeitschrift für Vermessung, Kulturtechnik und Photogrammetrie = Revue technique suisse des mensurations, du génie rural et de la photogrammétrie

Herausgeber: Schweizerischer Verein für Vermessungswesen und Kulturtechnik = Société suisse de la mensuration et du génie rural

Band: 66 (1968)

Heft: 5

Werbung

Nutzungsbedingungen

Die ETH-Bibliothek ist die Anbieterin der digitalisierten Zeitschriften. Sie besitzt keine Urheberrechte an den Zeitschriften und ist nicht verantwortlich für deren Inhalte. Die Rechte liegen in der Regel bei den Herausgebern beziehungsweise den externen Rechteinhabern. [Siehe Rechtliche Hinweise.](#)

Conditions d'utilisation

L'ETH Library est le fournisseur des revues numérisées. Elle ne détient aucun droit d'auteur sur les revues et n'est pas responsable de leur contenu. En règle générale, les droits sont détenus par les éditeurs ou les détenteurs de droits externes. [Voir Informations légales.](#)

Terms of use

The ETH Library is the provider of the digitised journals. It does not own any copyrights to the journals and is not responsible for their content. The rights usually lie with the publishers or the external rights holders. [See Legal notice.](#)

Download PDF: 01.02.2025

ETH-Bibliothek Zürich, E-Periodica, <https://www.e-periodica.ch>

Stellenausschreibung

Infolge wesentlicher Erweiterung des Arbeitsumfanges sucht das

Kantonale Meliorationsamt Schwyz

dringend

einen

Ingenieur-Techniker HTL

oder einen ausgewiesenen Fachmann für die selbständige Erledigung landwirtschaftlicher Bauvorhaben wie Güterstraßen, Wasserversorgungen, Meliorationen, Alpverbesserungen im ganzen Kanton Schwyz. Interessante und ausbaufähige Stelle.

Besoldung: Gemäß kantonaler Besoldungsverordnung.

Auskünfte: Kantonales Meliorationsamt Schwyz, Dr. A. Weidmann, Telephon (043) 3 29 12.

Stellenantritt: Nach Übereinkunft, sofort möglich.

Bewerbungen sind schriftlich zu richten ans Kantonale Meliorationsamt Schwyz, 6430 Schwyz.

Granitmarksteine

aus eigenen Steinbrüchen
liefert vorteilhaft und prompt

AG Tessinische Granitbrüche
8021 Zürich
Usterstraße 21
Tel. (051) 23 28 88

Zu kaufen gesucht

Orthogonal-Detail-Koordinatograph

Angebot an:

G. Zürrer, dipl. ing.
ETH/SIA, Ingenieur- und Vermessungsbüro
Alte Landstraße 220
8708 Männedorf

Grenzbolzen

jeder Art, sofort lieferbar

H. F. Larghi, Zürich 2
Telephon 23 38 35

Neuwertige Doppelrechenmaschinen

einfache Kurbel- sowie elektrische halb- und vollautomatische Rechenmaschinen
BRUNSVIGA usw. lieferbar.

Generalüberholungen von BRUNSVIGA-Maschinen mit neuer Garantie.

F. H. Flasdieck, D 5600 Wuppertal-Barmen
Futterstraße 17, Ruf 595 000

Ingenieur-Geometer

oder **Kandidat** wird auf mittelgroßem, gut eingerichteten Ingenieur- und Vermessungsbüro in der Ostschweiz bei guter Honorierung und Fünftagewoche gesucht. Eventuell Beteiligung oder Übernahme möglich.

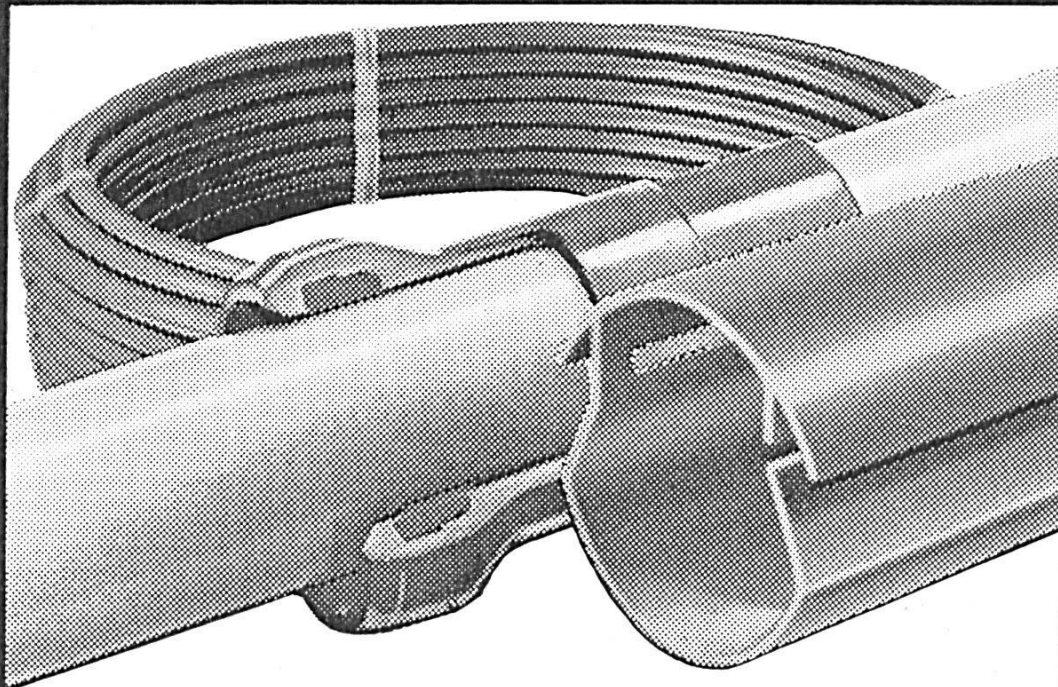
Offerten unter Chiffre **V 6467** an die Expedition dieser Zeitschrift.

Grundbuchplan- und Übersichtsplan-Reproduktionen

ED. AERNI-LEUCH, 3000 BERN

Reproduktionsanstalt und Fabrik techn. Papiere

JANOlen JANOdur



JANOlen-Polyäthylen-Rohre

Ø 3/8" bis 4"

für:

- Wasser- und Milchleitungen und übrige Flüssigkeitstransporte
- Kabelschutz

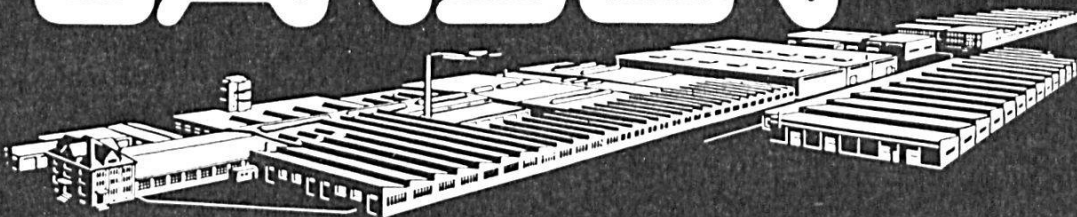
JANOdur-ESV Hart-PVC-Drainagerohre

- für lang wirksame Drainagen

JANOdur-S-100 Hart-PVC-Druckrohre

- zur Wasserleitungsverlegung für dauerhafte und betriebssichere Wasserversorgung

JANSEN



JANSEN & CO. AG., 9463 Oberriet SG
Stahlröhren- und Sauerstoffwerke, Kunststoffwerk
Tel. 071/78 12 44 Telex 77 159



Meliorationsamt des Kantons Baselland

Wir suchen

Zeichner(in)

Anforderung: Abgeschlossene Lehre als Tiefbau- oder Vermessungszeichner(in).

Wir bieten: Zeitgemäße Salarierung im Rahmen des kantonalen Besoldungsgesetzes sowie fortschrittliche Sozialleistungen.

Der Beitritt zur Beamtenversicherungskasse (eventuell Spareinlegerkasse) ist obligatorisch.

Verlangen Sie unverbindlich bei der unterzeichneten Amtsstelle ein Bewerbungsformular. Telefonanruf oder Postkarte mit genauer Adreßangabe genügt.

Kantonales Personalamt,
Rathausstraße 78, 4410 Liestal
Telephon (061) 84 33 21 / intern 571/572

OFA 16.071.35

Die zuverlässige
Lieferantin für

GRANIT- MARKSTEINE

Emilio Stecher AG
6037 Root
Telephon (041) 71 12 16

Stellengesuch

Holländischer

Kultur- Techniker

28jährig, sucht Stelle
in der Schweiz
Offerten bitte unter
Chiffre **V 6465** an die
Expedition dieser Zeitschrift.

Für die Mitarbeit an Neuvermessungen, Nachführung, Melioration und Planungen suchen wir einen jungen

Vermessungszeichner

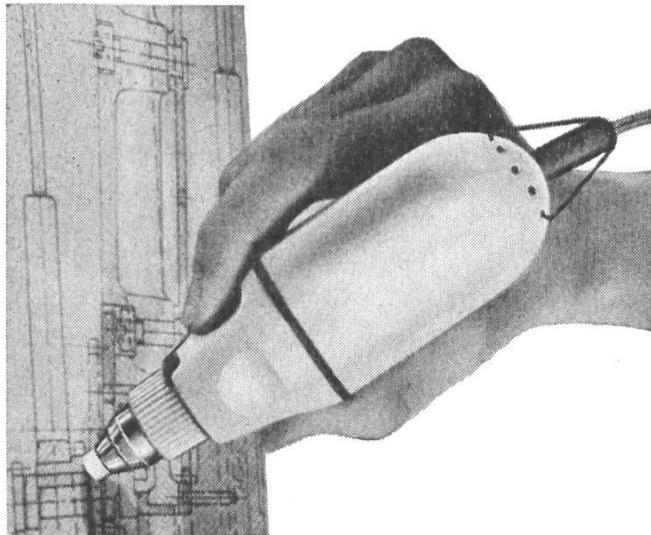
Erich Knecht, Ingenieur- und Vermessungsbüro,
6340 Baar (Kanton Zug)
Tel. (042) 31 41 51 Bürozeit, (042) 4 26 09 privat

Diplomierter Vermessungsingenieur

vertraut mit Grundbuchvermessung, Absteckung, Präzisionsmessung und Datenverarbeitung übernimmt Büro- und Feldarbeiten.

Anfragen über die Bedingungen für eine Mitarbeit sind erbeten unter Chiffre **V 6466** an die Expedition des Blattes.

Elektrisches Radier-Gerät **GRATTVIT**



AS 8604 Z

Klein, leicht, handlich, mit Aufhängebügel
Unzerbrechliches Gehäuse

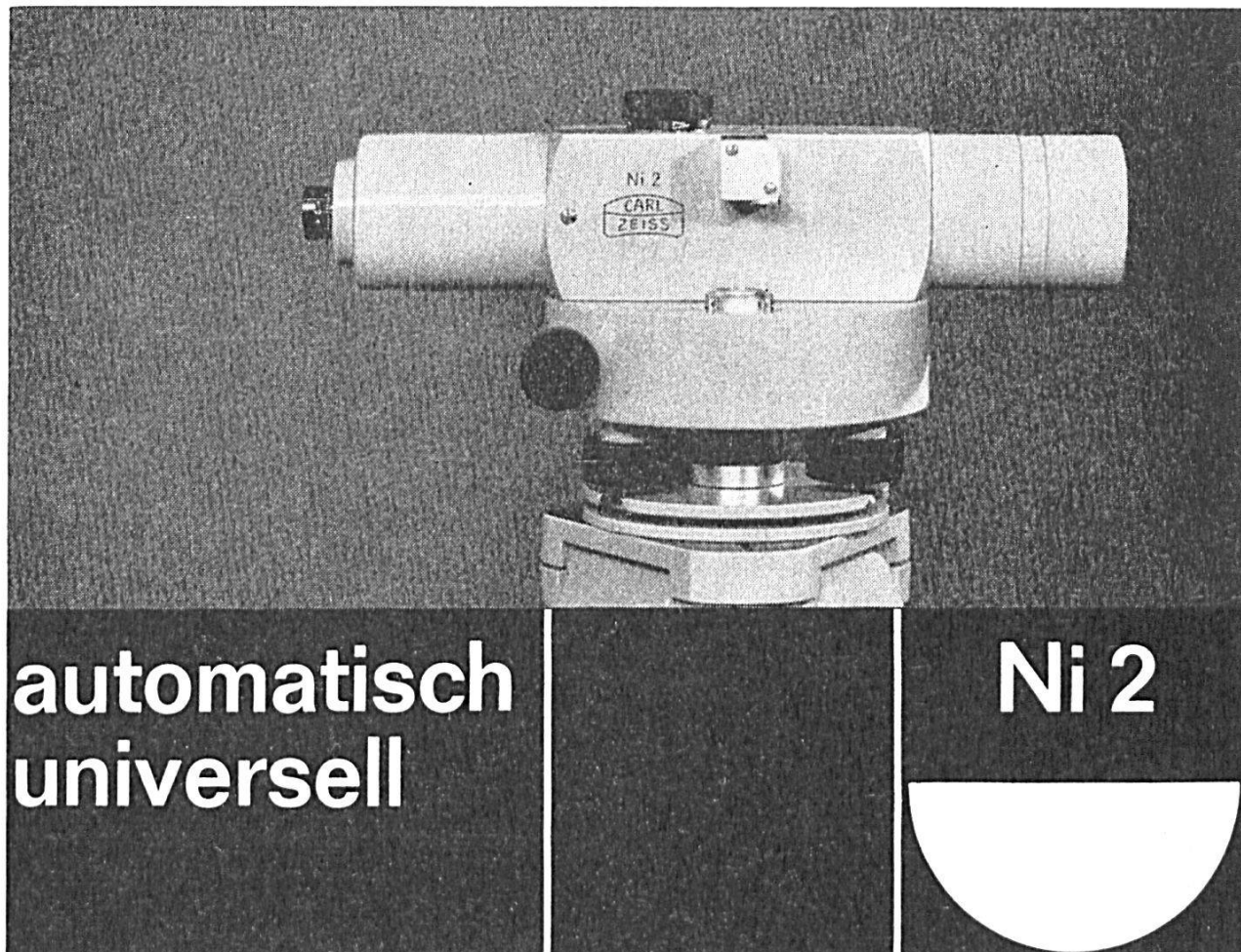
Das wertvolle Werkzeug für den Ingenieur, Architekten, Geometer, Zeichner, Buchdrucker, Restaurator. Spart Zeit und Material, schont die Pläne und glättet die Radierstelle. Macht sich innert kurzer Zeit bezahlt.

1 Jahr Garantie. Preis: Apparat Fr. 150.—

Gummiminen per Gros Fr. 18.—
Muster mit jedem Apparat

Verlangen Sie einen Probeapparat

ALBERT STEFFEN, Werkstätte für Feinmechanik
8134 Adliswil ZH, Telephon (051) 91 65 39



**automatisch
universell**

Ni 2

CARL ZEISS Oberkochen/Württ.

ZEISS

Universal-Nivellier Ni 2,
erstes automatisches Nivellier der Welt
Die automatische Horizontierung des Ni 2 hat sich
seit vielen Jahren in aller Welt als bequem, zeit-
sparend und zuverlässig bewährt.
Je nach Art der Ausrüstung ist das Ni 2 ein Inge-
nieur-Nivellier oder ein Präzisions-Nivellier. Viele
Zusatzteile erweitern seinen Anwendungsbereich
auf Sonderaufgaben im Maschinenbau, Messun-
gen mit sehr ungleich langen Zielweiten und astro-
nomische Orts- und Zeitbestimmungen.



Generalvertretung für die Schweiz:

GANZ OPTAR AG

8002 ZÜRICH

Seestrasse 160, Telefon (051) 25 16 75