

Zeitschrift: Schweizerische Zeitschrift für Vermessung, Kulturtechnik und Photogrammetrie = Revue technique suisse des mensurations, du génie rural et de la photogrammétrie

Herausgeber: Schweizerischer Verein für Vermessungswesen und Kulturtechnik = Société suisse de la mensuration et du génie rural

Band: 66 (1968)

Heft: 6

Werbung

Nutzungsbedingungen

Die ETH-Bibliothek ist die Anbieterin der digitalisierten Zeitschriften. Sie besitzt keine Urheberrechte an den Zeitschriften und ist nicht verantwortlich für deren Inhalte. Die Rechte liegen in der Regel bei den Herausgebern beziehungsweise den externen Rechteinhabern. [Siehe Rechtliche Hinweise.](#)

Conditions d'utilisation

L'ETH Library est le fournisseur des revues numérisées. Elle ne détient aucun droit d'auteur sur les revues et n'est pas responsable de leur contenu. En règle générale, les droits sont détenus par les éditeurs ou les détenteurs de droits externes. [Voir Informations légales.](#)

Terms of use

The ETH Library is the provider of the digitised journals. It does not own any copyrights to the journals and is not responsible for their content. The rights usually lie with the publishers or the external rights holders. [See Legal notice.](#)

Download PDF: 03.12.2024

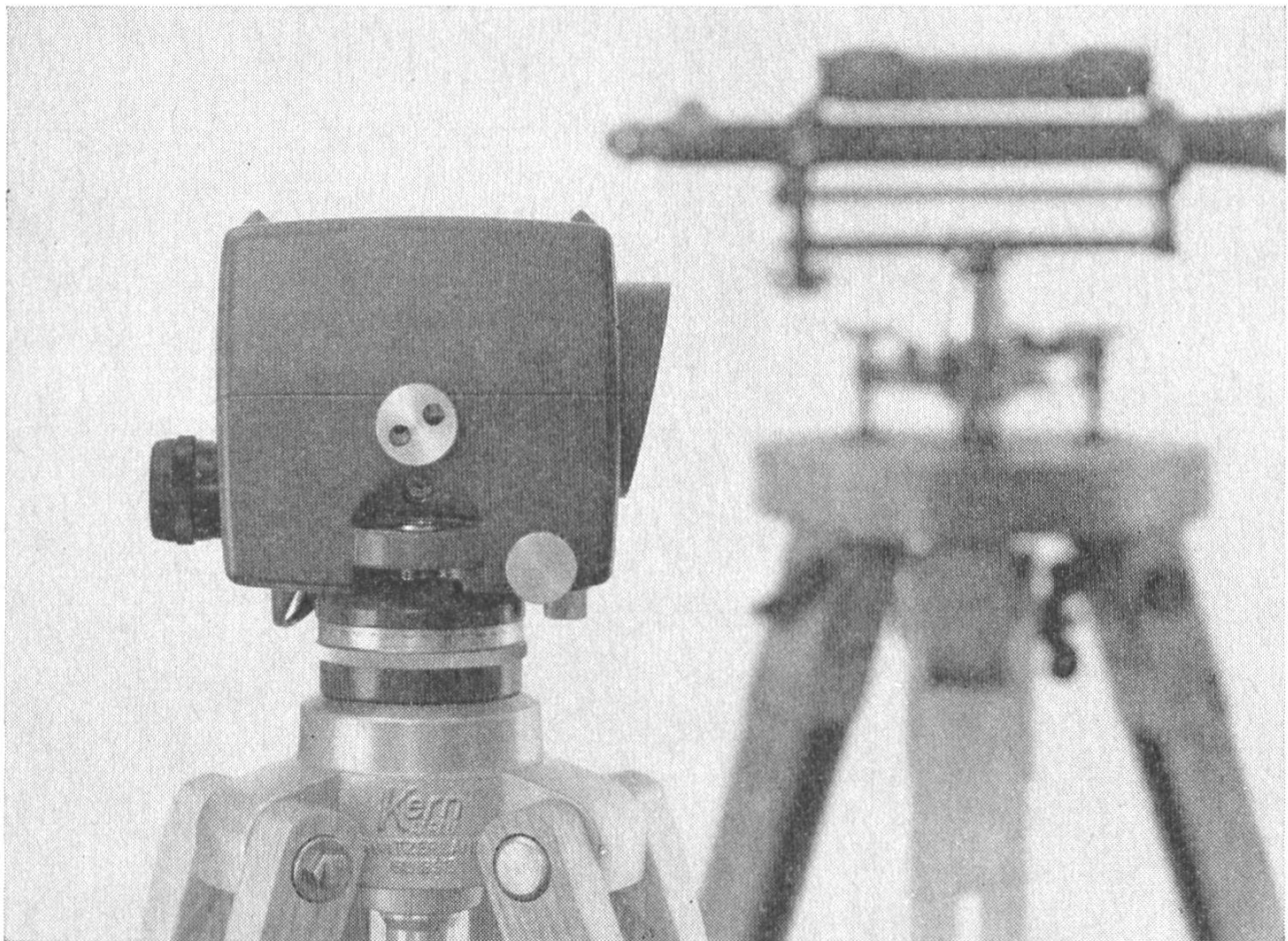
ETH-Bibliothek Zürich, E-Periodica, <https://www.e-periodica.ch>

Schweizerische Zeitschrift für Vermessung, Photogrammetrie und Kulturtechnik

Revue technique Suisse des Mensurations, de Photogrammétrie et du Génie rural

INHALT: XI. Internationaler Kongreß für Photogrammetrie – Um die internationale Photogrammetrie. Von H. Härry – Die XI. Internationale Ausstellung für Photogrammetrie. Von H. Matthias – Zum Rücktritt von Kulturingenieur Hans Meyer als Chef des Eidgenössischen Meliorationsamtes – Instruktionsokulare am B 9 als neues Hilfsmittel im Photogrammetrie-Untericht. Von H. Kasper – Der hyperoskulierende Kegelschnitt der Klothoide. Von Z. Nádeník – Der neue Infrarot-Distanzmesser Wild Distomat DI 10. Von K. Zeiske – Protokoll der 41. Hauptversammlung der Schweizerischen Gesellschaft für Photogrammetrie – Mitteilung der Fachgruppe der Kulturingenieure des SIA – Korrektur der Voranzeige / Nouvel avis – Nekrolog Hans Habegger – Buchbesprechungen – Adressen der Autoren – Sommaire

Kern GK 1-A neues automatisches Ingenieur-Nivellier



Mit dem Kern GK 1-A geht die Arbeit rascher voran, denn es besitzt nur noch zwei Bedienungsknöpfe: Fokussiertrieb und Seitenfeinstellschraube. Vergessen ist das langwierige Horizontieren mit den drei Fußschrauben, vorbei das Einspielen der Fernrohrlibelle vor jeder Messung. Kern-Automatik und Kern-Gelenkkopfstativ: die ideale Kombination für einfachere und schnellere Arbeitsweise.

Technische Angaben:

Aufrechtes, sehr helles Fernrohrbild

Genauigkeit:

$\pm 2,5$ mm/km Doppelnivellement

Gewicht mit Kunststoffbehälter: 2,3 kg

Kompensator:

magnetisch aufgehängtes Dachkantprisma mit pneumatischer Dämpfung

Kern & Co. AG Aarau



Zeichenträger von K+E für höchste Ansprüche

HERCULENE Zeichenfilm

aus Polyester-
Kunststoff,
hoch transparent,
grosse Radierfestigkeit,
abwaschbar,
reissfest,
vorzüglich kopierbar



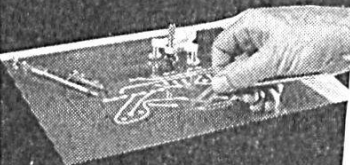
ALBANENE Zeichenvelin

aus langfasrigen Hadern
mit Harz-Emulsion,
anhaltend transparent
und kopierbar, beständig
gegen Wärme und
Feuchtigkeit



STABILENE Zeichenfilm

beschichtete Polyester-
Folie für Kartographie,
Maschinenteknik und
Elektronik, massbeständig,
unzerreissbar, abwaschbar



Stripperverfahren CUT'N STRIP

KEUFFEL & ESSER
hält mit
Zeichenträgern

HERCULENE
ALBANENE
STABILENE

meisterhaftes Material
für den modernen
Betrieb bereit.

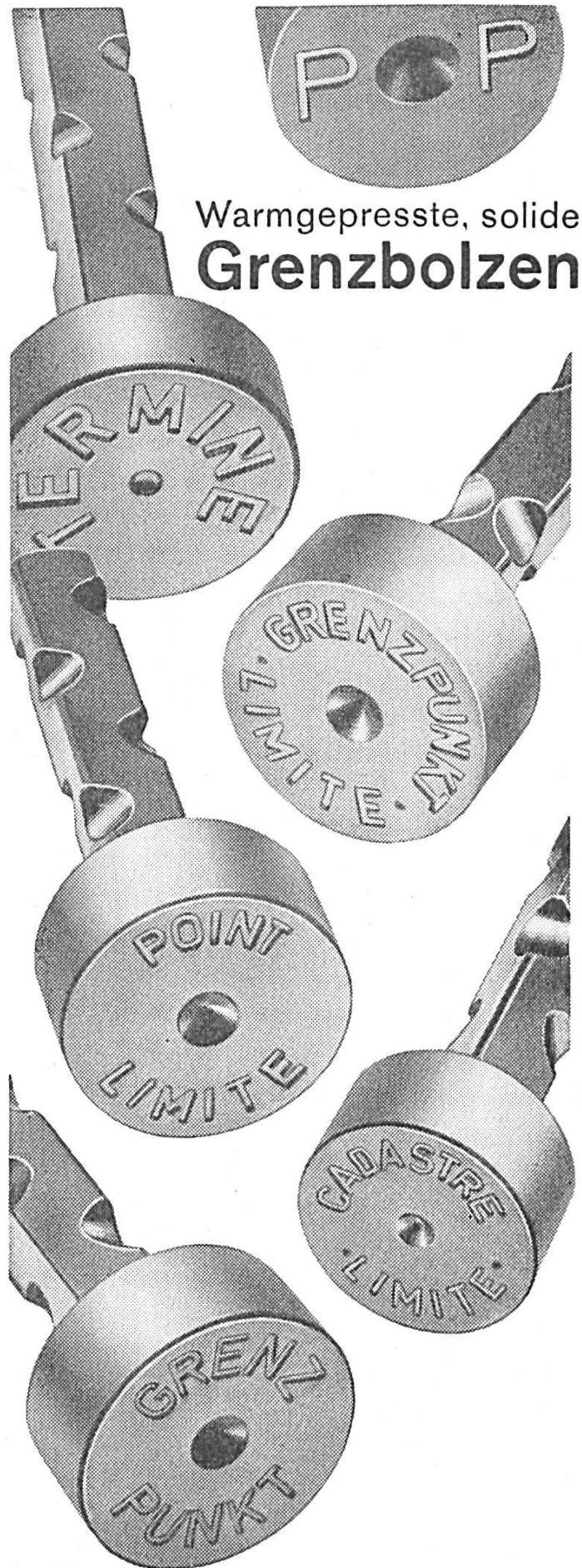
Verlangen Sie bitte
Unterlagen und Muster

GRAB+WILDI AG

8023 ZÜRICH Seilergraben 53 Tel. 051/32 57 88-89
(Ladenprovisorium und Ausstellung bis zur Neueröffnung)
8902 URDORF bei Zürich Tel. 051/98 76 67-68

Spitzenprodukte von K+E
haben das Vertrauen in der ganzen Welt mit
ihrer hohen Qualität errungen, so zum Beispiel
Beschriftungssystem LEROY, Radierapparat
MOTORASER, usw.

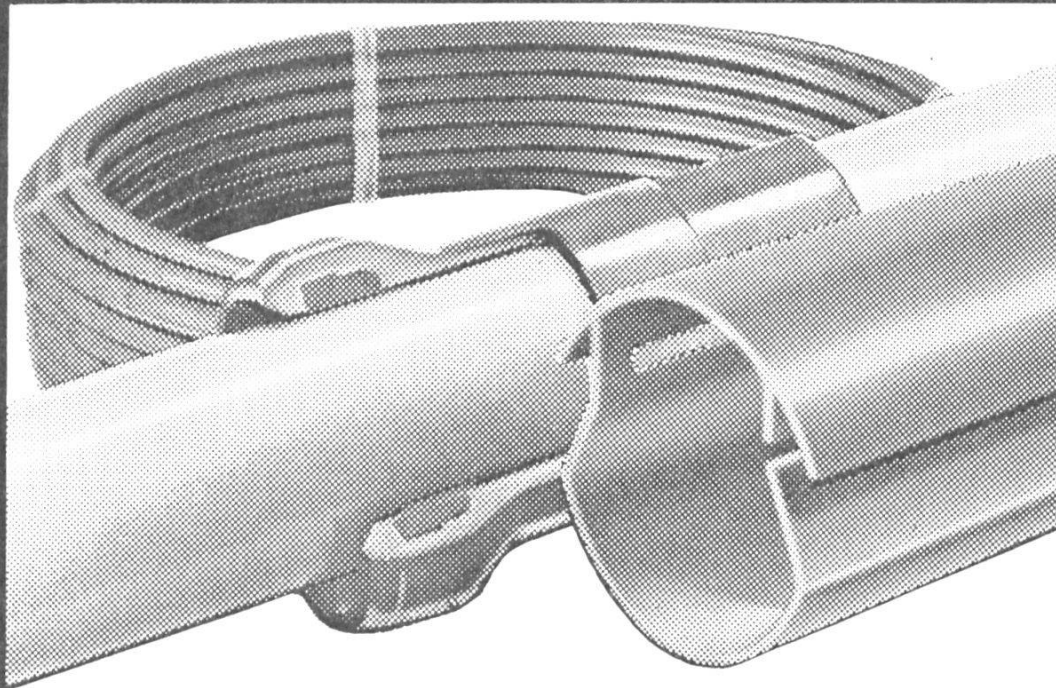
Warmgepresste, solide
Grenzbolzen



THÉCLA

Société Anonyme
St-Ursanne Tél. 066 - 5 31 55

JANOlén JANOdur



JANOlén-Polyäthylen-Rohre

Ø 3/8" bis 4"

für:

- Wasser- und Milchleitungen und übrige Flüssigkeitstransporte
- Kabelschutz

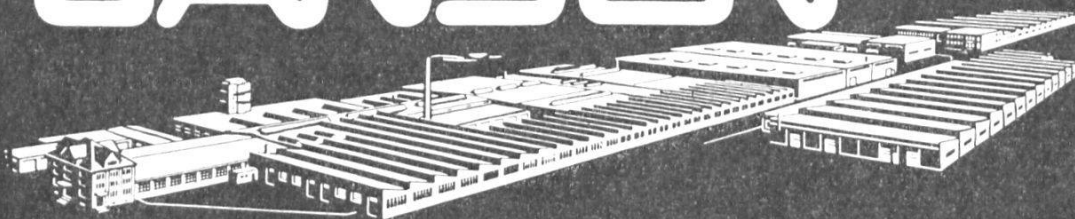
JANOdur-ESV Hart-PVC-Drainagerohre

- für lang wirksame Drainagen

JANOdur-S-100 Hart-PVC-Druckrohre

- zur Wasserleitungsverlegung für dauerhafte und betriebssichere Wasserversorgung

JANSEN



JANSEN & CO. AG., 9463 Oberriet SG
Stahlröhren- und Sauerstoffwerke, Kunststoffwerk
Tel. 071/78 12 44 Telex 77 159

Photomechanische

Reproduktion

ab Originalzeichnungen,
alten Katasterplänen,
Aluminiumtafeln,
Bleiauswertungen,
Glasgravur,
Meßtischblatt,
Pausen, Plänen

Jedes Reproduktionsverfahren!
Teilstück-Addition

E. Collioud & Co., Bern
Reproduktionsanstalt
Telephon (031) 45 32 60

Jedes Reproproblem
wird rasch und sauber gelöst

SCHWEIZ.
LICHTPAUSANSTALTEN A.-G.
Weinbergstr. 22 Telephon (051) 34 96 28 **ZÜRICH**
(beim Leonhardplatz)



LICHTPAUSEN
PLANDRUCK
PHOTO-KOPIE
ZINKDRUCK
PAUSPAPIERE · TECHN. PAPIERE

Prompte und zuverlässige Bedienung

Granit- marksteine

Inserieren? – Ja!

Der Erfolg

ist Ihnen

sicher!

aus eigenen Stein-
brüchen
liefert vorteilhaft und
prompt

AG Tessinische Granit-
brüche

8021 Zürich

Usterstraße 21

Tel. (051) 23 28 88

Für ausgedehnte Planungsaufgaben suchen wir für unser Ingenieurbüro in der Nähe von Zürich einen

Vermessungs- oder Tiefbautechniker

Einem in Planungsaufgaben erfahrenen Fachmann würden wir nach Einarbeitung zur selbständigen Betreuung Arbeiten der Orts-, Quartier-, Straßen- und Detailplanung übertragen.

Wir bieten Ihnen ein abwechslungsreiches und selbständiges Arbeitsgebiet und eine entwicklungsfähige Dauerstelle mit guter Honorierung in angenehmer Arbeitsatmosphäre.

Ihre Bewerbung, die wir vertraulich behandeln werden, erreicht uns unter Chiffre **V 6464** bei der Expedition der Zeitschrift.

Stellengesuch

Deutscher Ing.-Student

(Wasserwirtschaft und Kulturtechnik), im 3. Semester (HTL), sucht für die Zeit vom 29. Juli bis 14. September 1968 Praktikantenstelle in einem Schweizer Ingenieurbüro (Deutschschweiz); im Sommer voraussichtlich Zwischenprüfung (Technikerprüfung) bestanden.

Ich bitte um Zuschrift an:

Jens Lüneburg, stud. ing., **D-3113 Suderburg**,
An der Kirche 5, **Deutschland**.