

**Zeitschrift:** Schweizerische Zeitschrift für Vermessung, Kulturtechnik und Photogrammetrie = Revue technique suisse des mensurations, du génie rural et de la photogrammétrie

**Band:** 66 (1968)

**Heft:** 9

## **Werbung**

### **Nutzungsbedingungen**

Die ETH-Bibliothek ist die Anbieterin der digitalisierten Zeitschriften. Sie besitzt keine Urheberrechte an den Zeitschriften und ist nicht verantwortlich für deren Inhalte. Die Rechte liegen in der Regel bei den Herausgebern beziehungsweise den externen Rechteinhabern. [Siehe Rechtliche Hinweise.](#)

### **Conditions d'utilisation**

L'ETH Library est le fournisseur des revues numérisées. Elle ne détient aucun droit d'auteur sur les revues et n'est pas responsable de leur contenu. En règle générale, les droits sont détenus par les éditeurs ou les détenteurs de droits externes. [Voir Informations légales.](#)

### **Terms of use**

The ETH Library is the provider of the digitised journals. It does not own any copyrights to the journals and is not responsible for their content. The rights usually lie with the publishers or the external rights holders. [See Legal notice.](#)

**Download PDF:** 23.11.2024

**ETH-Bibliothek Zürich, E-Periodica, <https://www.e-periodica.ch>**

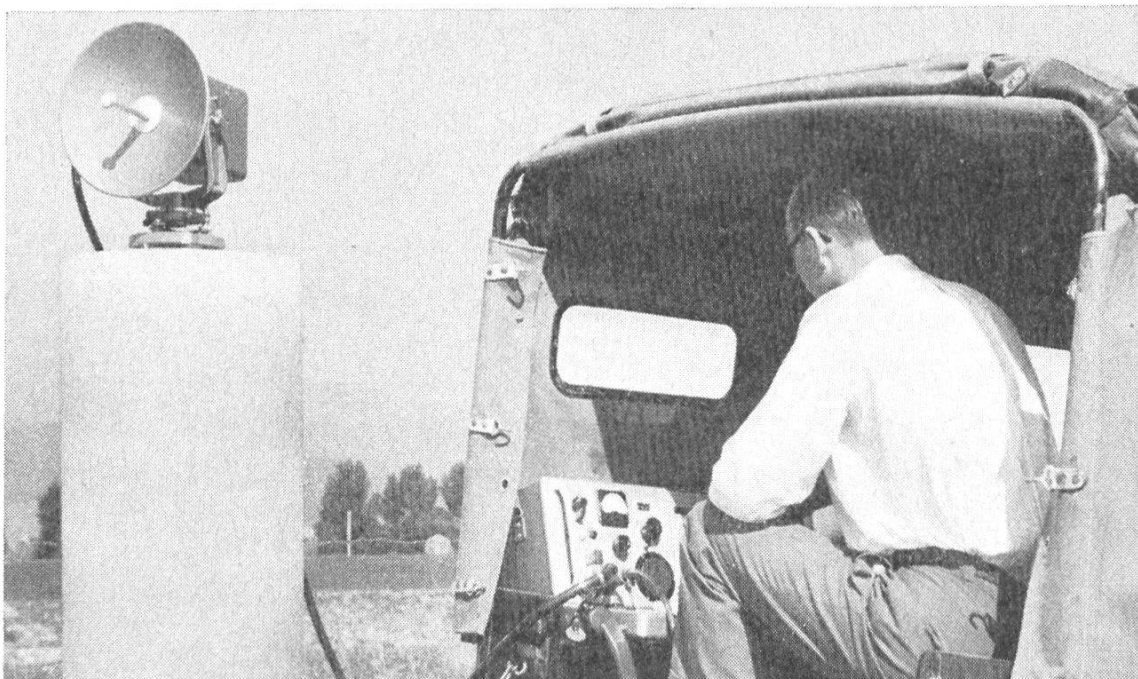
# Schweizerische Zeitschrift für Vermessung, Photogrammetrie und Kulturtechnik

Revue technique Suisse des Mensurations, de Photogrammétrie et du Génie rural

**INHALT:** Einladung zur Herbstversammlung der Schweizerischen Gesellschaft für Photogrammetrie – Bodenreflexionen und Meßtechnik bei der Mikrowellen-Distanzmessung. Von H. P. Küpfer – Uno stupendo viaggio nell'Italia del Sole. Von R. Solari – Protokoll der 65. Hauptversammlung des SVVK – SSMAF: Programme du Séminaire sur l'aménagement communal de La Sarraz-Eclépens – Buchbesprechungen – Adressen der Autoren – Sommaire

## Wild DI 50

## Distomat



Der Wild DI 50 Distomat ist ein automatisches elektronisches Distanzmessgerät, das mit 3 cm-Trägerwellen arbeitet. Sein grosser Vorteil liegt in der Trennung von Mess- und Antennenteil, die, durch ein Kabel verbunden, bis zu 30 m voneinander aufgestellt werden können. Der Messteil kann daher im Fahrzeug oder an einem geschützten Standort bedient werden, während der Antennenteil auf einem Stativ, Gerüst oder Turm über dem Messpunkt steht.

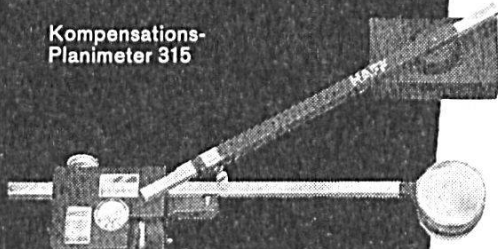
Für einwandfreie Verständigung zwischen den beiden Stationen sorgt das im Gerät eingebaute Radio-Telefon mit Lautsprecher. Die siebenstellige Distanzanzeige ermöglicht sofort nach der Messung die Ablesung der Entfernung zwischen beiden Stationen. Für die «elektronische» Polygonierung mit Zwangszentrierung kann der Antennenteil aus seinem

T2-Dreifuss herausgenommen und gegen einen Wild T2-Universal-Theodolit oder eine Zielmarke ausgetauscht werden. Der Antennenteil ist wie ein Theodolitfernrohr dreh- und kippbar, so dass er schnell und bequem auf die Gegenstation gerichtet werden kann.

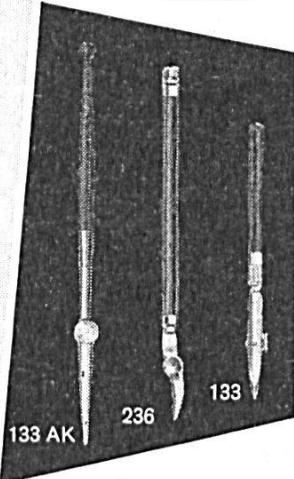
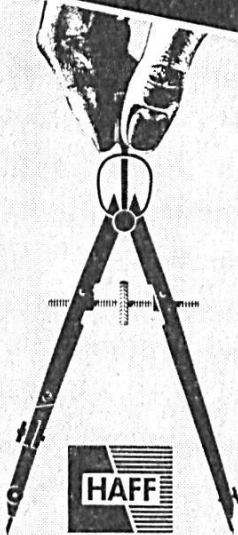
Messbereich:	ca. 50 m bis 150 km
Mittlerer Fehler:	$\pm (2 \text{ cm} + D \cdot 10^{-5} \text{ bis } D \cdot 10^{-6})$ , je nach atmosphärischen Verhältnissen
Anwendungsgebiete:	Präzisionsdistanzmessung, vor allem langer Strecken. Trilateration 1. Ordnung Polygonzüge mit langen Seiten. Passpunktbestimmung für Photogrammetrie

## Schlüssel zur Genauigkeit: Zeicheninstrumente HAFF

Kompensations-  
Planimeter 315



- 133 AK Topographenfeder
- 133 Katasterreissfeder
- 236 Kurvenreissfeder



133 AK 236 133

HAFF-Zirkel und -Federn sind so präzise und fein geschliffen, daß sie zum Ziehen von dünnen Linien geradezu ideal sind. Spezialinstrumente 94, 133 AK und 236 sind erhältlich mit Hartmetallspitzen, was ihnen unwahrscheinliche Abnutzungsbeständigkeit gibt!

Spezial-Kataster-  
Nullenzirkel 94

für Kreise bis  
0,3 mm  $\varnothing$



# GRAB+WILDI AG

8023 ZÜRICH Seilergraben 61 Tel. 051/32 57 88-89  
Verkaufslokal und Ausstellung  
8902 URDORF bei Zürich Tel. 051/98 76 67-68

## NEU ERÖFFNET

sind unsere Ausstellungs- und Verkaufsräume am Seilergraben 61, Zürich 1. Besuchen Sie uns recht bald in diesem neuen Ladenlokal. Sie werden viel Neues, Interessantes zu sehen bekommen!

## Übersichtsplan- kopien

ein- und mehrfarbig,  
photomechanisch oder  
Autopositivverfahren

nach Vorschrift der  
Eidg. Vermessungsdirektion  
in sauberer Ausführung

**E. Collioud & Co., Bern**  
Reproduktionsanstalt  
Telephon (031) 45 32 60

Jedes Reproproblem wird rasch und sauber  
gelöst. 50 Jahre Erfahrung!

## Granit- marksteine

## Grenzbolzen

jeder Art, sofort lieferbar

**H. F. Larghi, Zürich 2**

Telephon 23 38 35

aus eigenen Stein-  
brüchen  
liefert vorteilhaft und  
prompt

AG Tessinische Granit-  
brüche

8021 Zürich  
Usterstraße 21  
Tel. (051) 23 28 88

## I N S E R A T E

und die dazugehörenden Clichés oder Matrizen sind bis spätestens am **6. des Monats** einzusenden an die Expedition der Zeitschrift, 8401 Winterthur, Industriestraße 8

## Neuwertige Doppelrechenmaschinen

einfache Kurbel- sowie elektrische  
halb- und vollautomatische Rechenmaschinen  
BRUNSVIGA usw. lieferbar.

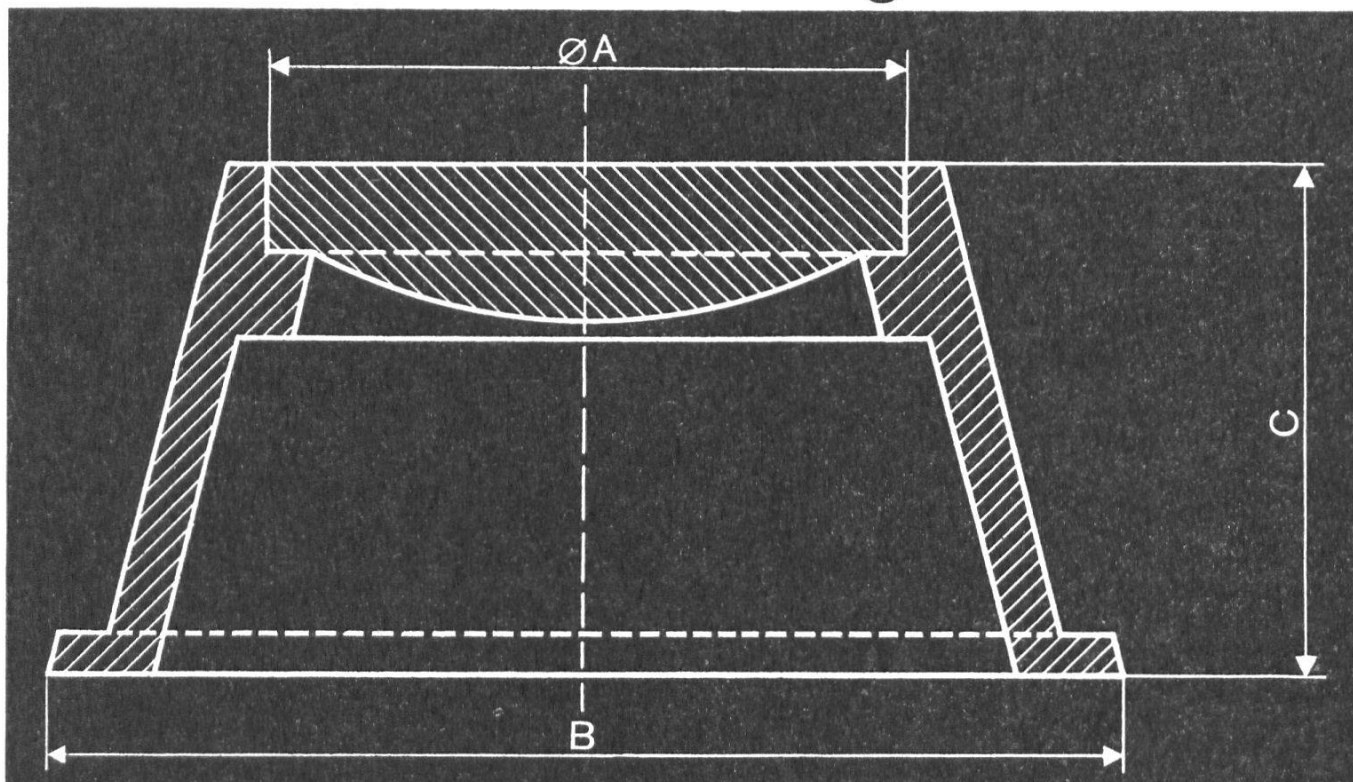
**Generalüberholungen** von BRUNSVIGA-  
Maschinen mit neuer Garantie.

**F. H. Flasdieck, D 5600 Wuppertal-Barmen**  
Futterstraße 17, Ruf 595 000

Typ 1 A = 180 mm  
B = 270 mm  
C = 230 mm

Typ 2 A = 180 mm  
B = 300 mm  
C = 130 mm

# Polygonschächte verschiedener Grössen kurzfristig lieferbar



**Escher Wyss Zürich**



Unser Personal ist gut geschult, hat große Erfahrung und garantiert für eine einwandfreie Reproduktion Ihrer Vorlagen. Falls Sie Repro-Probleme haben, rufen Sie uns. Wir beraten Sie gerne.

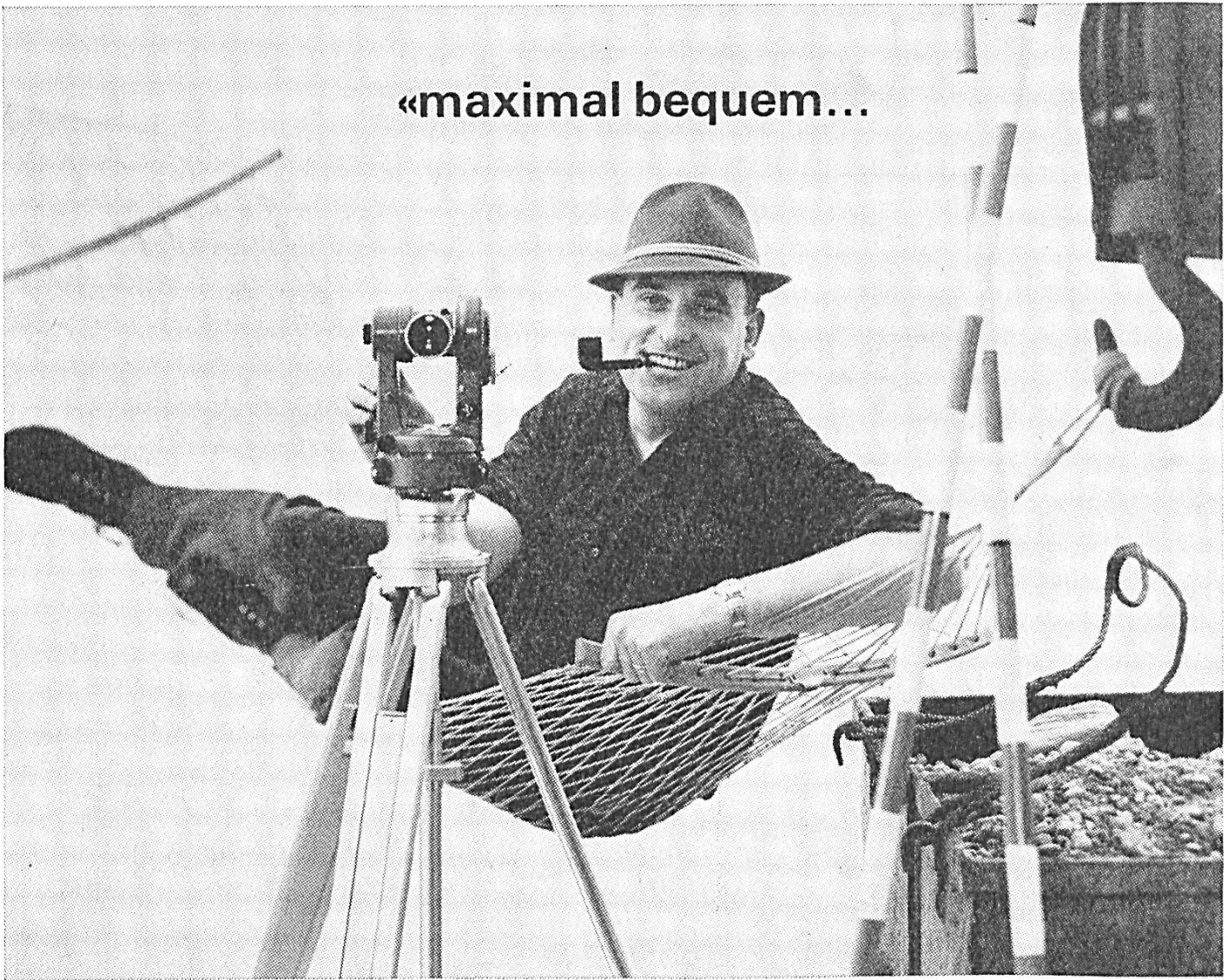
Photographische Vergrößerungen und Verkleinerungen  
Planreproduktionen

**ED. AERNI-LEUCH 3000 BERN 14**

Reproduktionsanstalt Fabrik technischer Papiere  
Zieglerstraße 34 Telefon (031) 25 92 22



«maximal bequem...



## ...ist die Arbeit mit den neuen Kern-Ingenieurtheodoliten K1-A und K1-RA»

«...schon das Aufstellen der Instrumente mit dem automatischen Zentrierstativ geht unerhört rasch. Dazu kommt ein weiterer zeitsparender Vorteil: der automatische Pendelkompensator, der die Kollimationslibelle ersetzt. Was ich besonders schätze, sind die übersichtlichen, hellen Kreisablesbilder. Für Absteckungen ist die zusätzliche linksläufige Bezifferung des Horizontalkreises sehr angenehm. Anfangs vermißte ich die Achsklemmen, doch merkte ich bald, daß die Rutschkupplungen bequemer sind.

Weitere Vorteile kenne ich von andern Kern-Instrumenten:  
z.B. das praktische Horizontiersystem, den Grob-Feintrieb des Horizontalkreises, den Sucherkollimator und das zahlreiche Zubehör.  
Beim K1-RA ist die äußerst bequeme Ablesung von Horizontalabstand und Höhendifferenz an der Vertikallatte besonders zu erwähnen.  
Übrigens sind für beide Instrumente ausführliche Prospekte erhältlich. Sie finden darin jede gewünschte Information.»

**Ingenieurtheodolit Kern K1-A**  
Vertikal- und Horizontalkreisablesung mit gemeinsamem Mikrometer direkt  $1^{\circ}/20''$ , geschätzt  $10^{\circ\circ}/5''$ .  
Mit aufrechtem Fernrohrbild (K1-AE)

**Selbstreduzierender Ingenieur-tachymetertheodolit Kern K1-RA**  
Horizontalkreisablesung mit Mikrometer direkt  $1^{\circ}/20''$ , geschätzt  $10^{\circ\circ}/5''$ , mit Skalenmikroskop direkt  $5^{\circ}/2'$ , geschätzt  $1^{\circ}/1'$



Senden Sie mir bitte Ihre ausführlichen Prospekte  Kern K1-A  Kern K1-RA

Name \_\_\_\_\_ Beruf \_\_\_\_\_

Adresse \_\_\_\_\_

Bitte diesen Coupon ausschneiden und an Kern & Co. AG Aarau senden

(7)